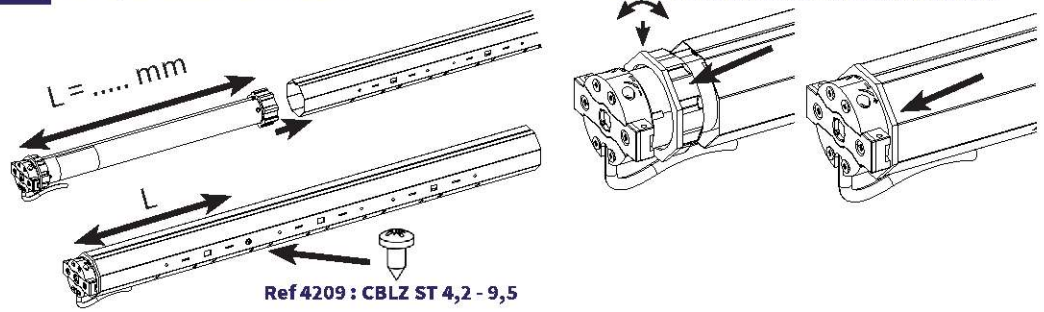
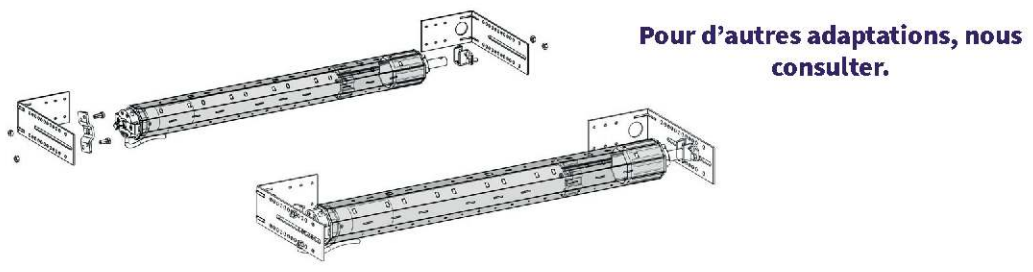


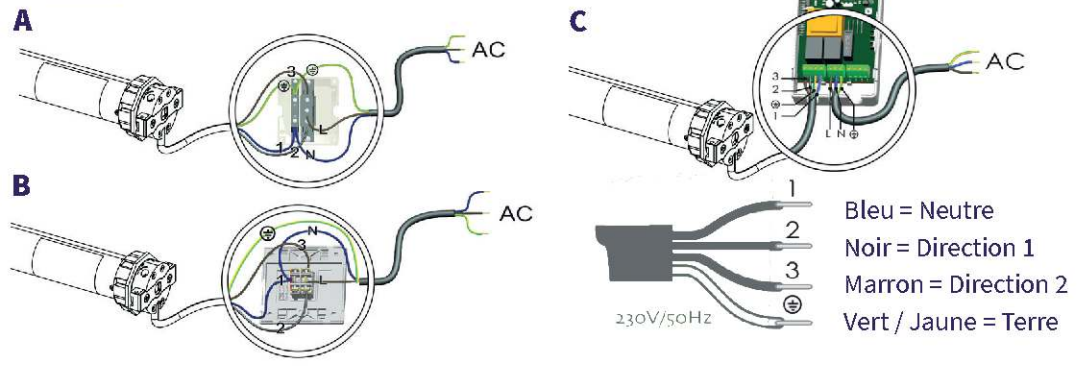
1 Préparation du tube



2 Exemple de montage sur supports traditionnels



3 Installation du circuit

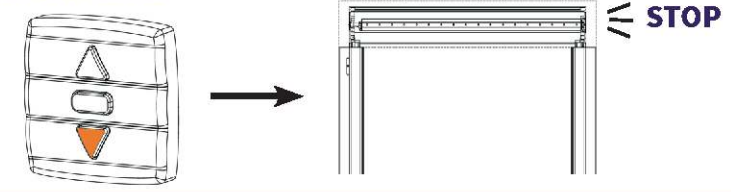


4 Identification des vis de réglage « montée » / « descente » en fonction du sens d'enroulement et du côté moteur

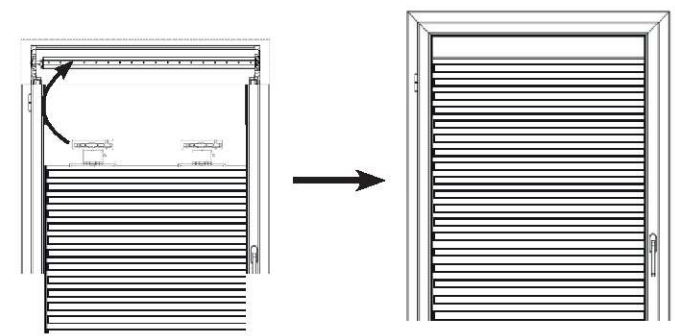
Enroulement intérieur	Enroulement extérieur	Enroulement extérieur	Enroulement intérieur
Tête moteur à droite	Tête moteur à gauche	Tête moteur à droite	Tête moteur à gauche
Vis blanche = ↑	Vis blanche = ↑	Vis blanche = ↑	Vis blanche = ↓
Vis rouge = ↓	Vis rouge = ↓	Vis rouge = ↓	Vis rouge = ↑

Attention : Les réglages doivent être uniquement réalisés à l'aide du tournevis de réglage fourni.

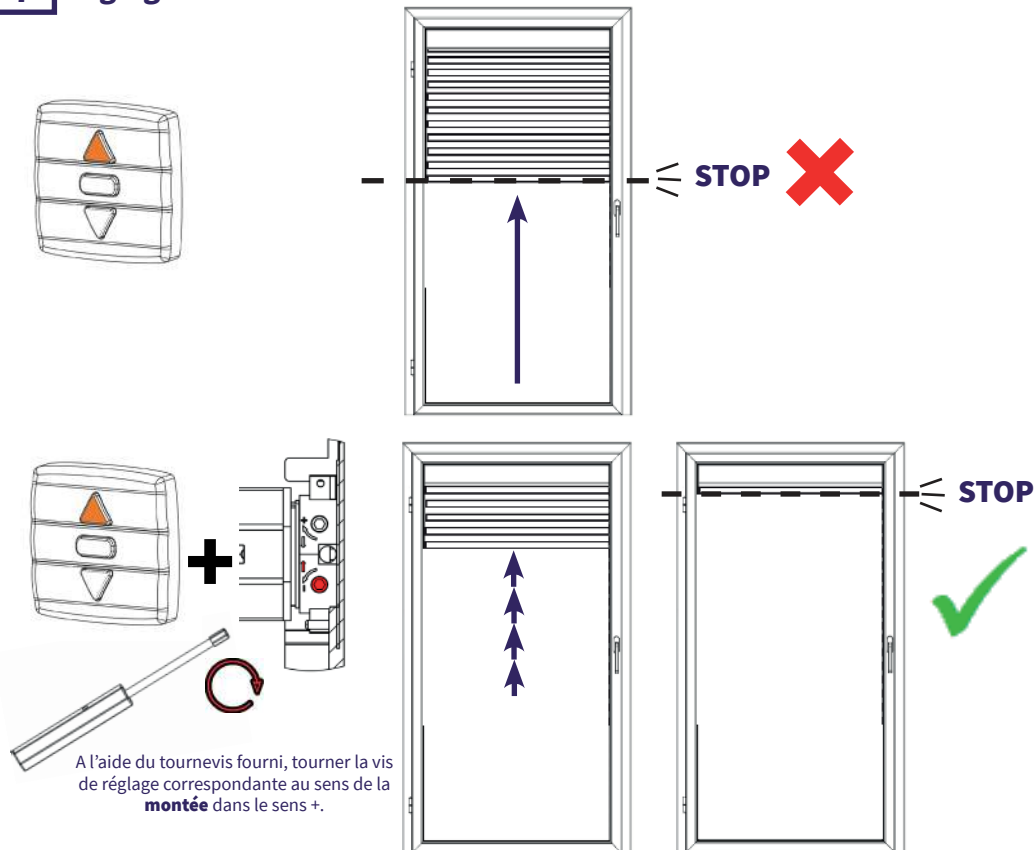
5 Mise en place de l'axe motorisé et mise en butée du moteur en position basse



6 Fixation du tablier



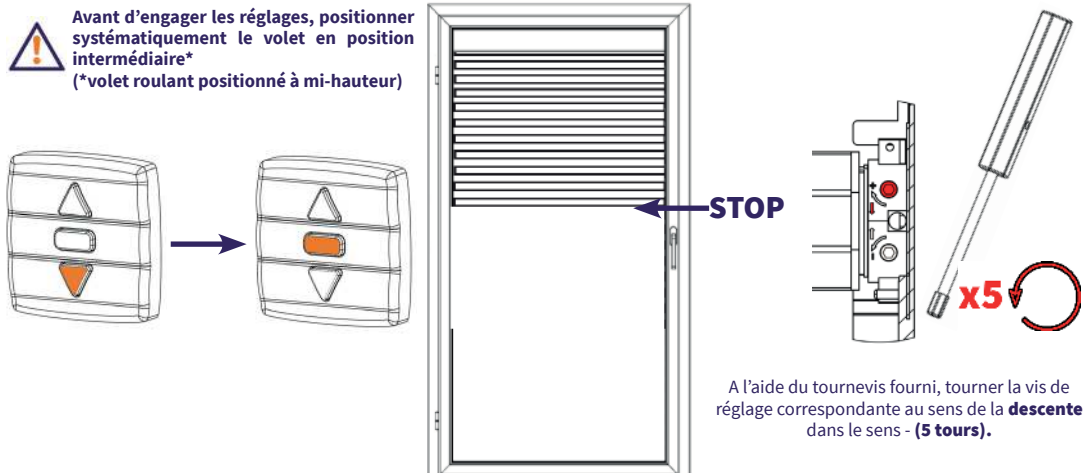
7 Réglage des Butées hautes



A l'aide du tournevis fourni, tourner la vis de réglage correspondante au sens de la **montée** dans le sens +.

(Se référer au tableau de l'étape 4 pour identifier votre configuration de pose, la vis à régler et connaître le sens de rotation qui permettra de donner du +)

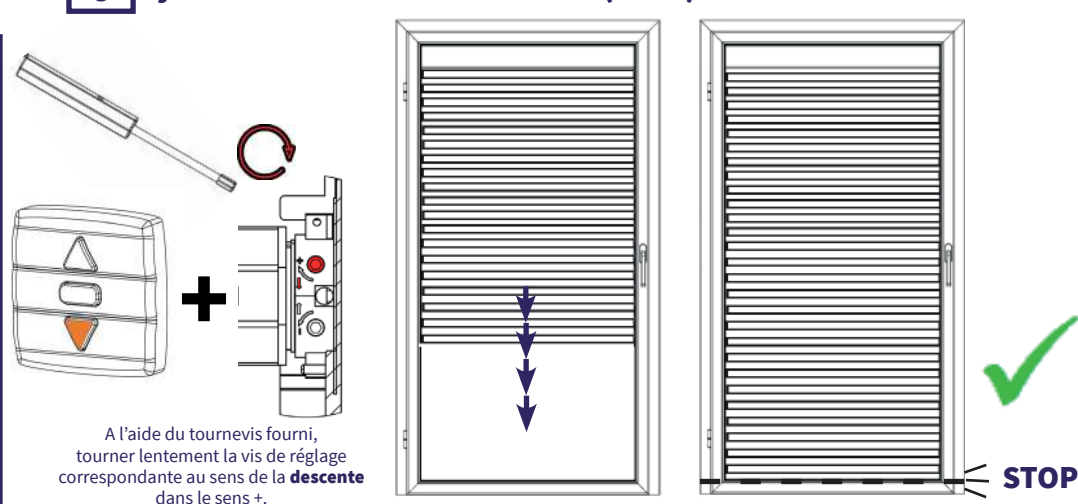
8 Ajustement du fin de course bas



A l'aide du tournevis fourni, tourner la vis de réglage correspondante au sens de la **descente** dans le sens - (**5 tours**).

(Se référer au tableau de l'étape 4 pour identifier votre configuration de pose, la vis à régler et connaître le sens de rotation qui permettra de donner du -)

8 Ajustement du fin de course bas (suite)



A l'aide du tournevis fourni, tourner lentement la vis de réglage correspondante au sens de la **descente** dans le sens +.

Le réglage des fins de courses est terminé.

9 Défaillances et réponses courantes

	Phénomène	Causes	Réponses possibles
1	En appuyant sur le bouton du haut, le volet descend.	Le câblage du moteur est mal réalisé.	Inverser les fils noirs et bruns sur l'organe de commande.
2	Le moteur ne tourne que dans un seul sens.	a. L'interrupteur ou l'organe de commande est mal câblé. b. La couronne n'est pas reliée correctement au tube ou au moteur.	a. Vérifier le câblage. b. Voir chapitre 1 pour montage de la couronne.
3	Le moteur démarre lentement ou ne fonctionne pas après le branchement.	a. La tension d'alimentation est trop faible. b. Erreur de câblage. c. Le couple du moteur n'est pas adapté.	a. et b. Vérifier le circuit et le câblage. c. Réinstaller un moteur plus puissant.
4	Le moteur s'arrête soudainement après avoir fonctionné.	La protection thermique du moteur a été déclenchée.	Le moteur redémarre automatiquement après 20 minutes de refroidissement. (en fonction de la température extérieure)
5	Il y a un bruit anormal.	Il y a un frottement des attaches tabliers sur le tube du moteur.	Vérifier le montage des attaches tabliers. (moteur endommagé par une des vis de fixation).
6	Lorsque je règle l'une des fins de courses, l'autre fin de course se dérègle.	1. La couronne est mal positionnée. 2. Je me suis trompé de vis de réglage.	Vérifier le bon positionnement du moteur dans l'axe.