



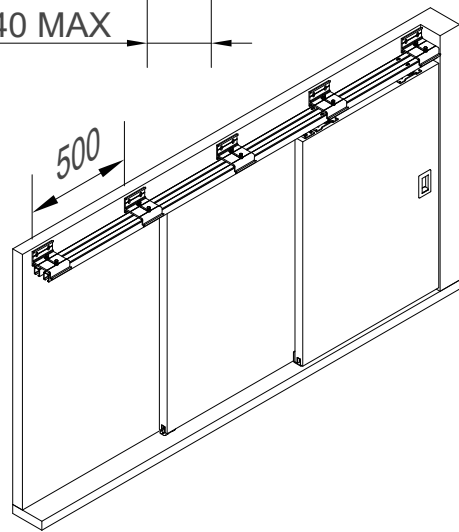
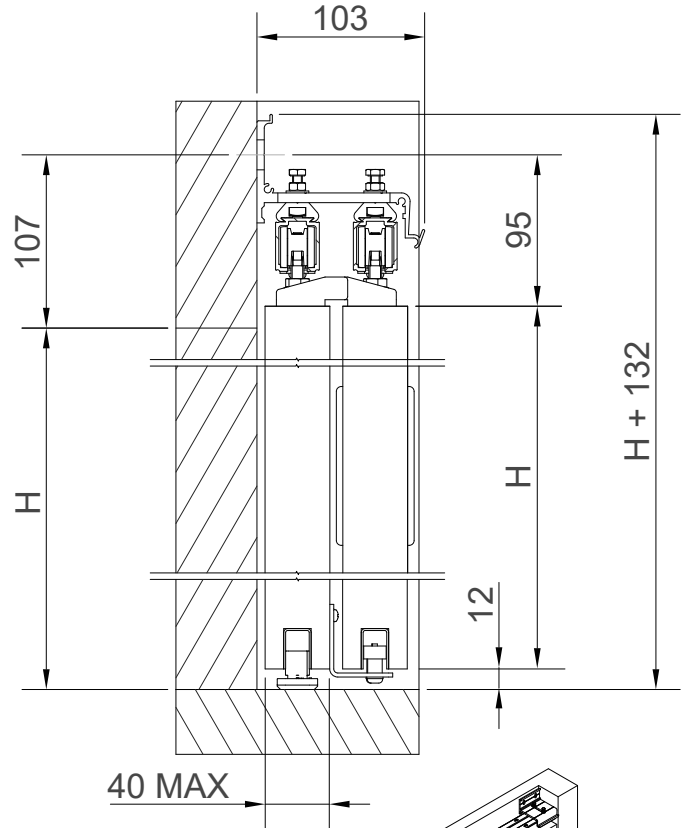
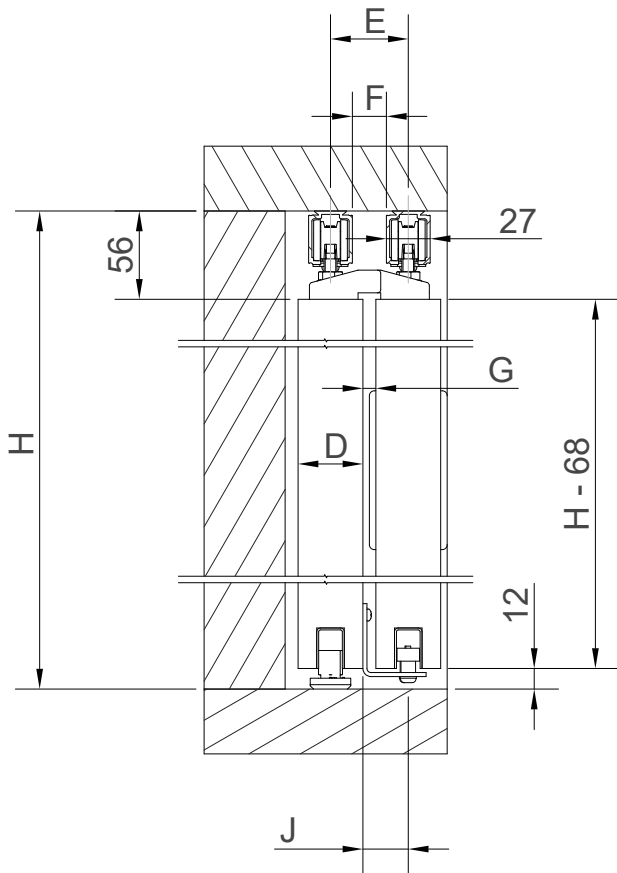


**SLID'UP**  
BY MANTION

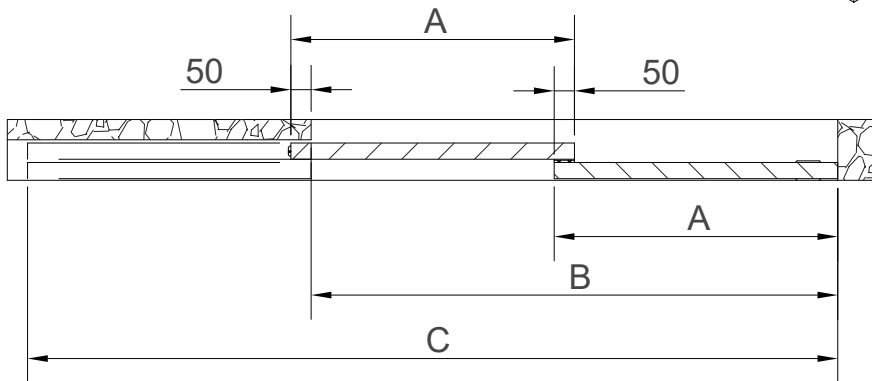
INSTRUCTION DE MONTAGE  
MONTAGEANLEITUNG  
INSTRUCTIONS FOR ASSEMBLY  
INSTRUCCIONES DE MONTAJE  
INSTRUKCJA MONTA U

**SLID'UP 2500**

**SU2501**



D (mm)	E (mm)	F (mm)	G (mm)	J (mm)
36	46	19	10	28
38	47	20	9	28
40	48	21	8	28
45	54	27	9	32



A (mm)	B (mm)	C (mm)
630	1160	1790
730	1360	2090
830	1560	2390
930	1760	2690

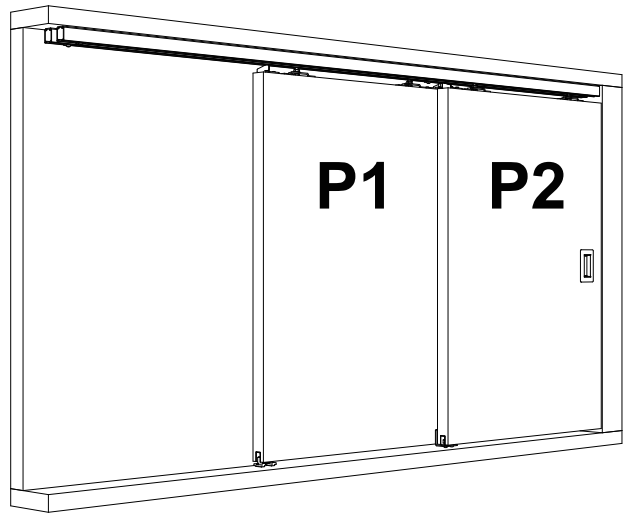
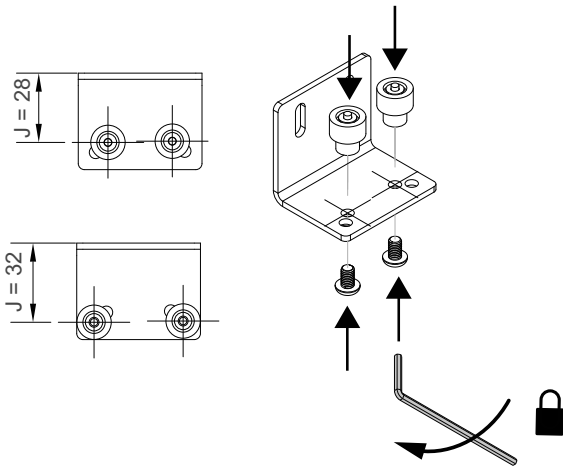
$$A = \frac{B}{2} + 50\text{mm}$$

$$C = A + B$$

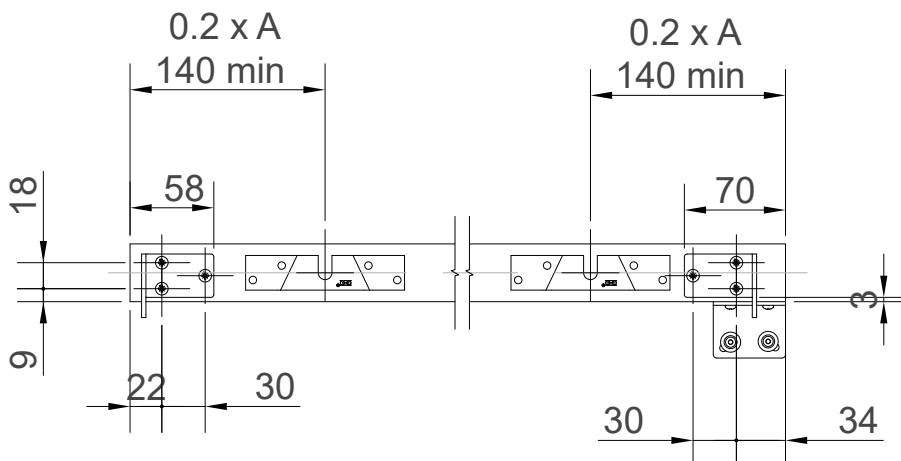
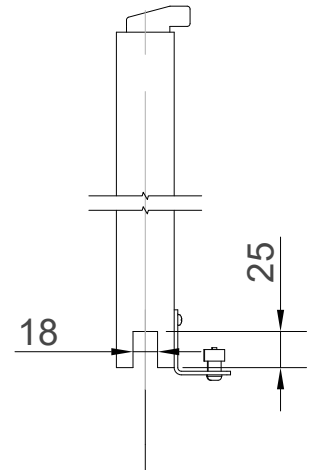
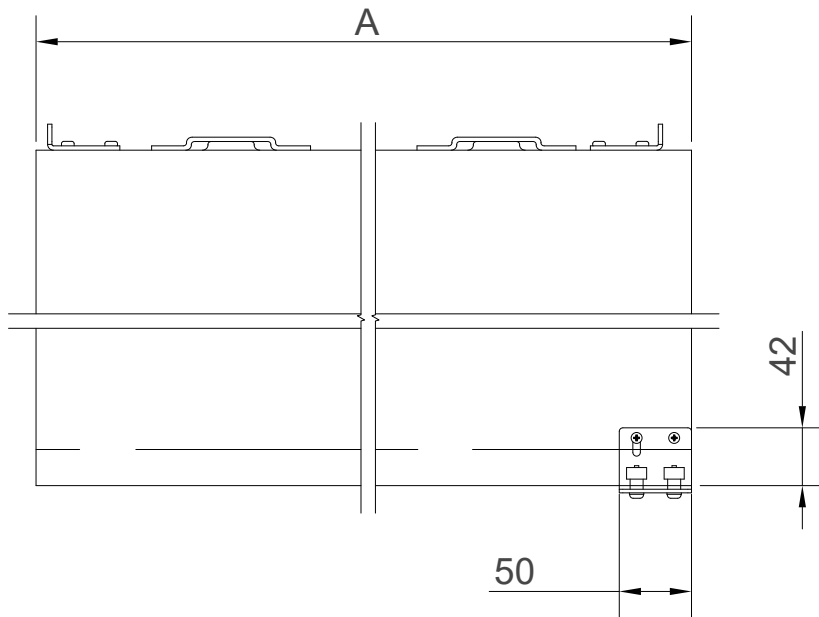




**P1**



**P1**





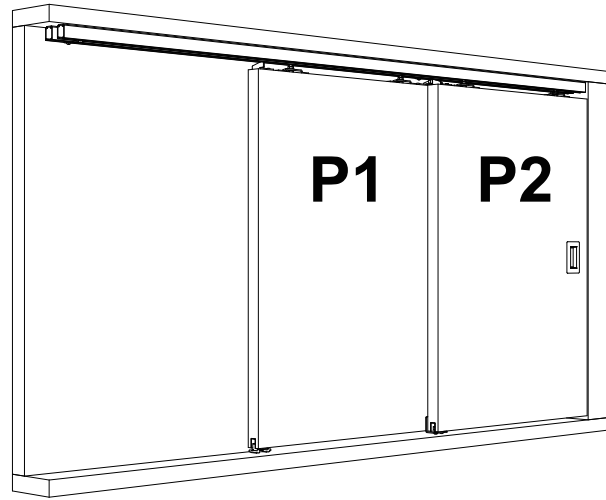
**SLID'UP**  
BY MANTION

INSTRUCTION DE MONTAGE  
MONTAGEANLEITUNG  
INSTRUCTIONS FOR ASSEMBLY  
INSTRUCCIONES DE MONTAJE  
INSTRUKCJA MONTA U

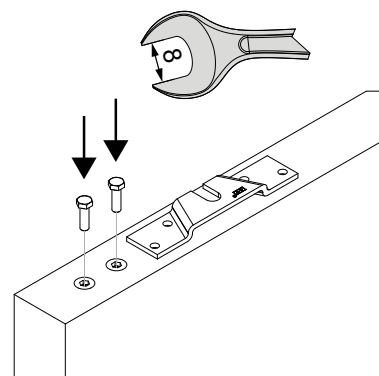
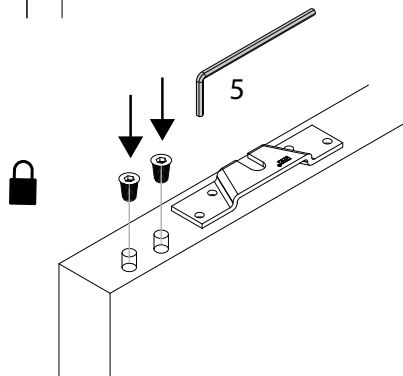
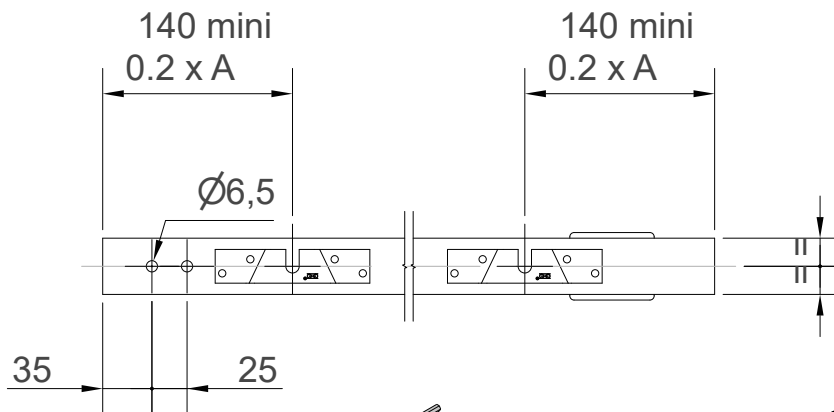
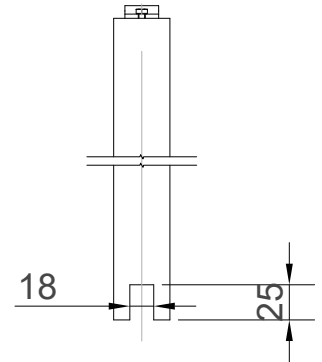
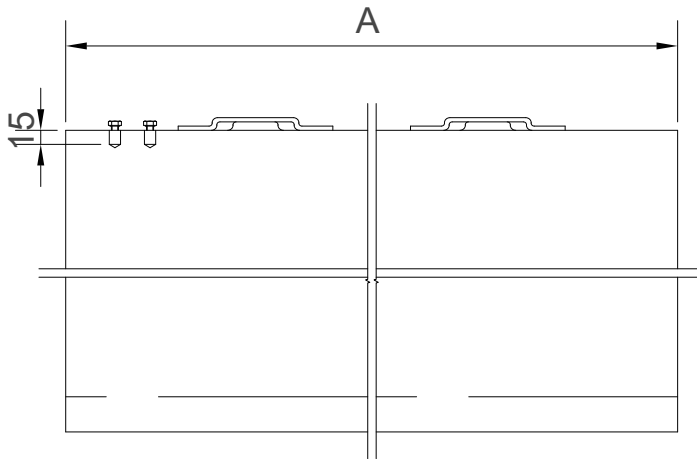
**SLID'UP 2500**

**SU2501**

**P2**



**P2**



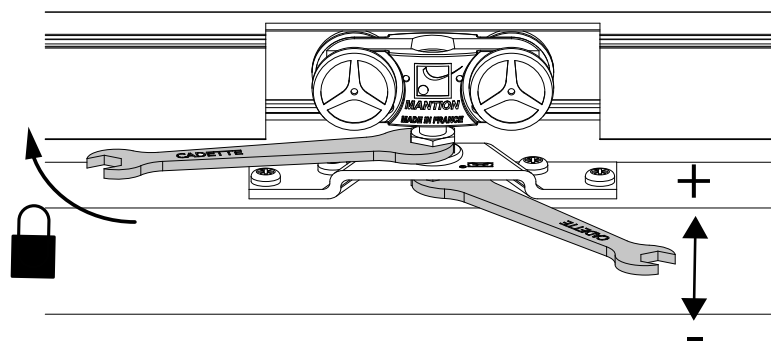
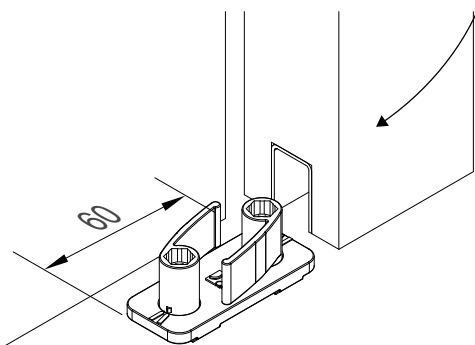
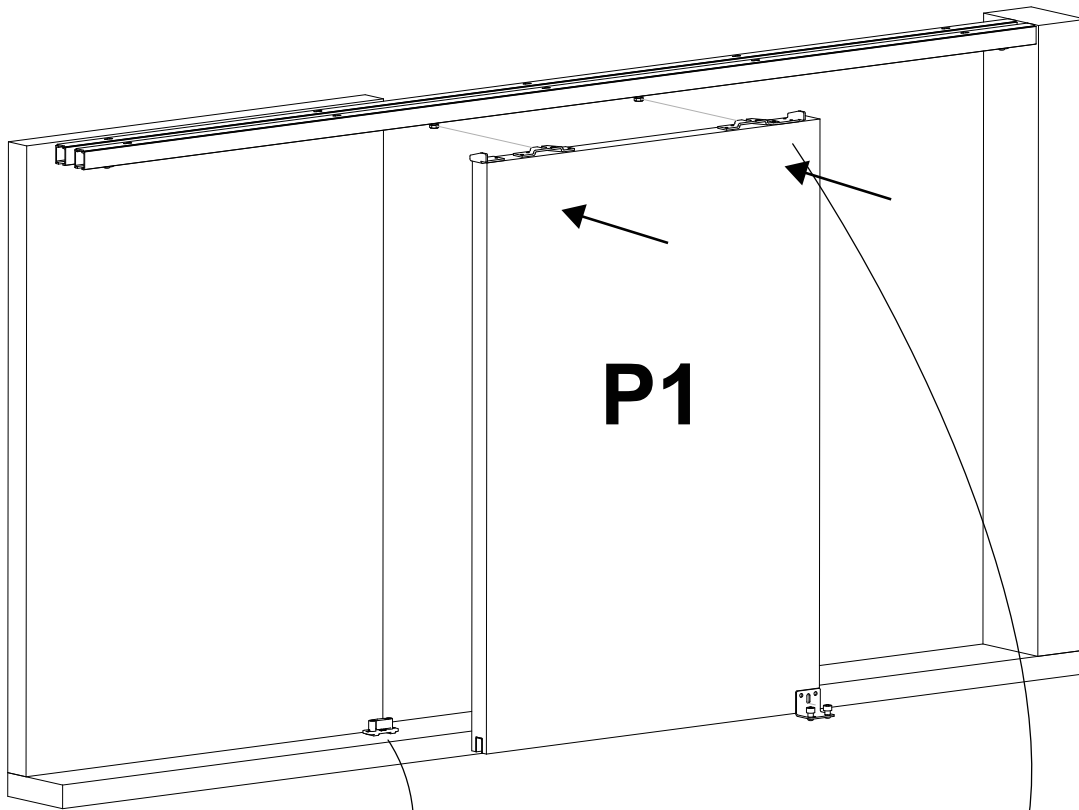
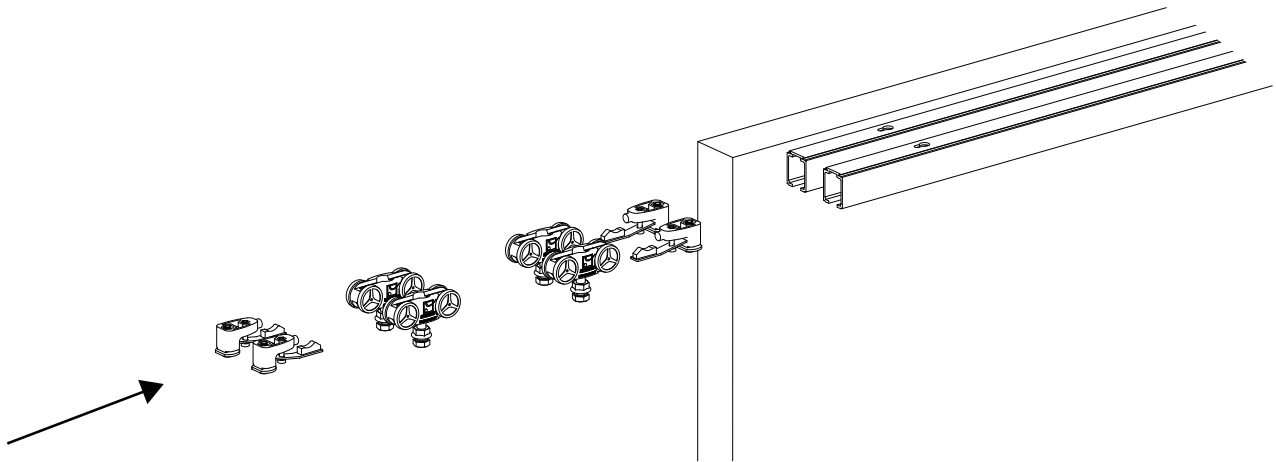


**SLID'UP**  
BY MANTION

INSTRUCTION DE MONTAGE  
MONTAGEANLEITUNG  
INSTRUCTIONS FOR ASSEMBLY  
INSTRUCCIONES DE MONTAJE  
INSTRUKCJA MONTA U

**SLID'UP 2500**

**SU2501**



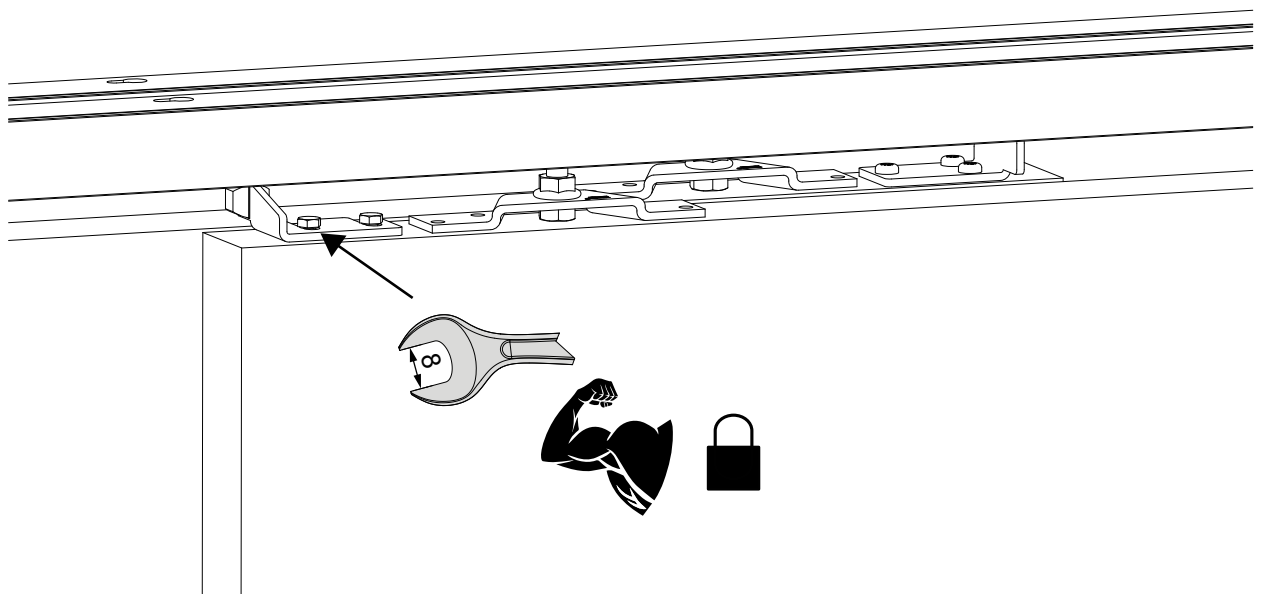
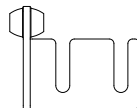
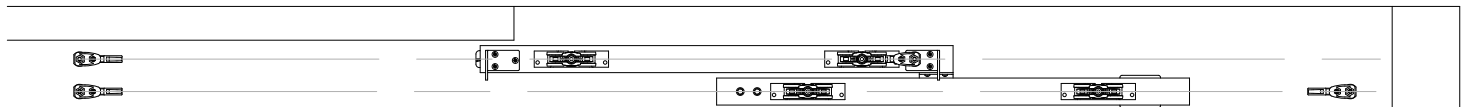
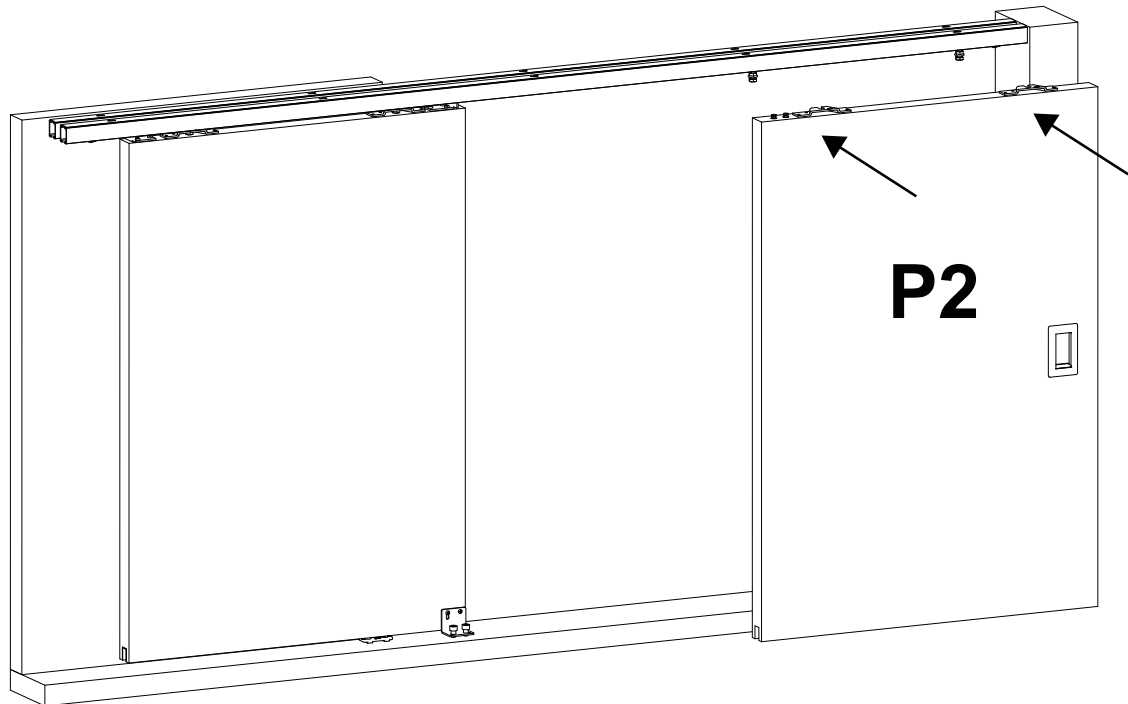


**SLID'UP**  
BY MANTION

INSTRUCTION DE MONTAGE  
MONTAGEANLEITUNG  
INSTRUCTIONS FOR ASSEMBLY  
INSTRUCCIONES DE MONTAJE  
INSTRUKCJA MONTA U

**SLID'UP 2500**

**SU2501**





**SLID'UP**  
BY MANTION

INSTRUCTION DE MONTAGE  
MONTAGEANLEITUNG  
INSTRUCTIONS FOR ASSEMBLY  
INSTRUCCIONES DE MONTAJE  
INSTRUKCJA MONTA U

**SLID'UP 2500**

**SU2501**

