



**SLID'UP**  
BY MANTION

INSTRUCTION DE MONTAGE  
MONTAGEANLEITUNG  
INSTRUCTIONS FOR ASSEMBLY  
INSTRUCCIONES DE MONTAJE  
INSTRUKCJA MONTA U

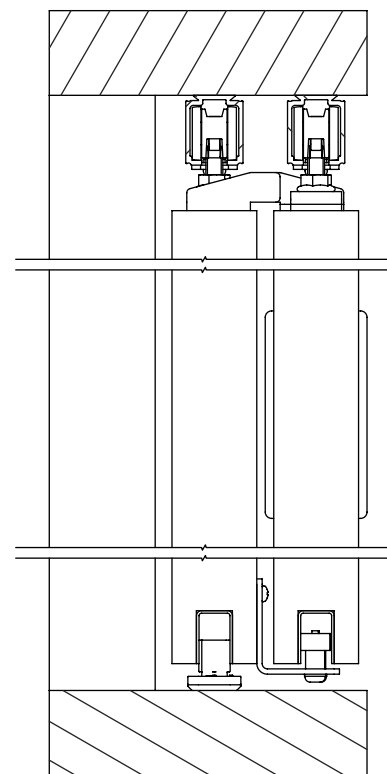
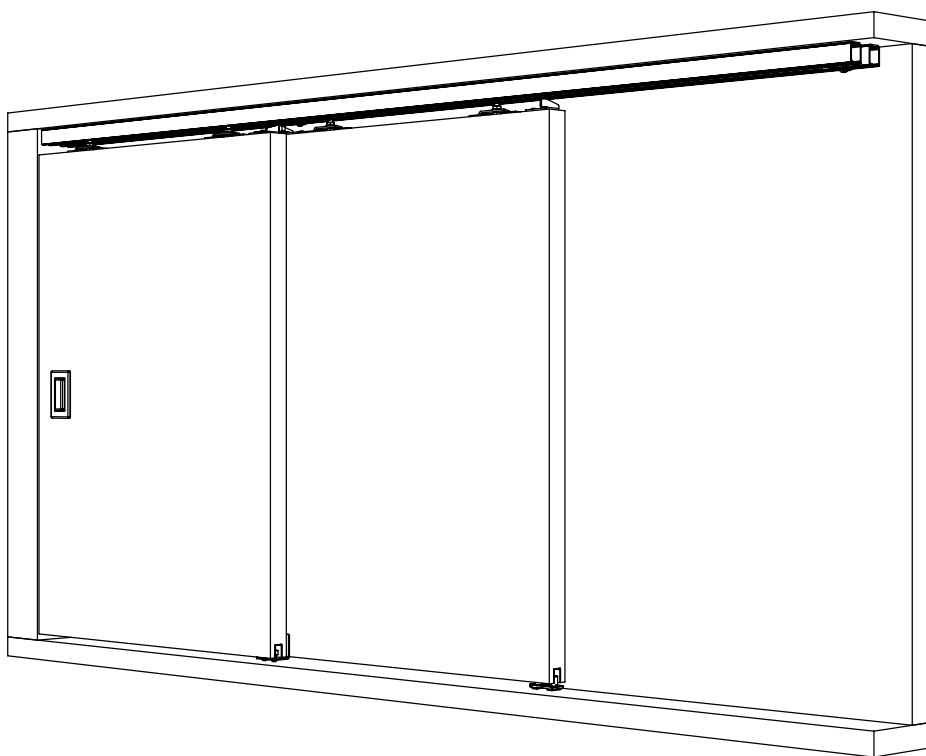
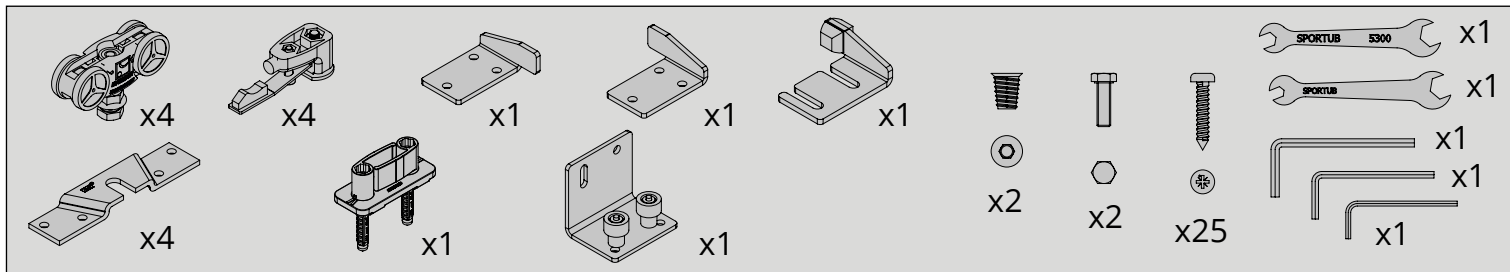
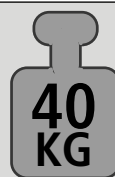
**SLID'UP 2500**

**SU2502**

Epaisseur de porte / Door thickness: 36 - 38 - 40 - 45 mm

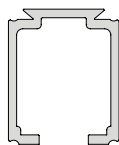
**NE PAS JETER LES PANNEAUX / DO NOT THROW THE PANELS**

**NICHT DIE PANEEL WERFEN**

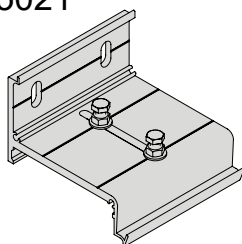


**OPTIONS**

SU5018



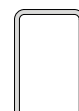
SU5021



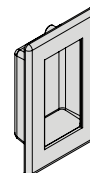
SU5013



SU5022



SU1724



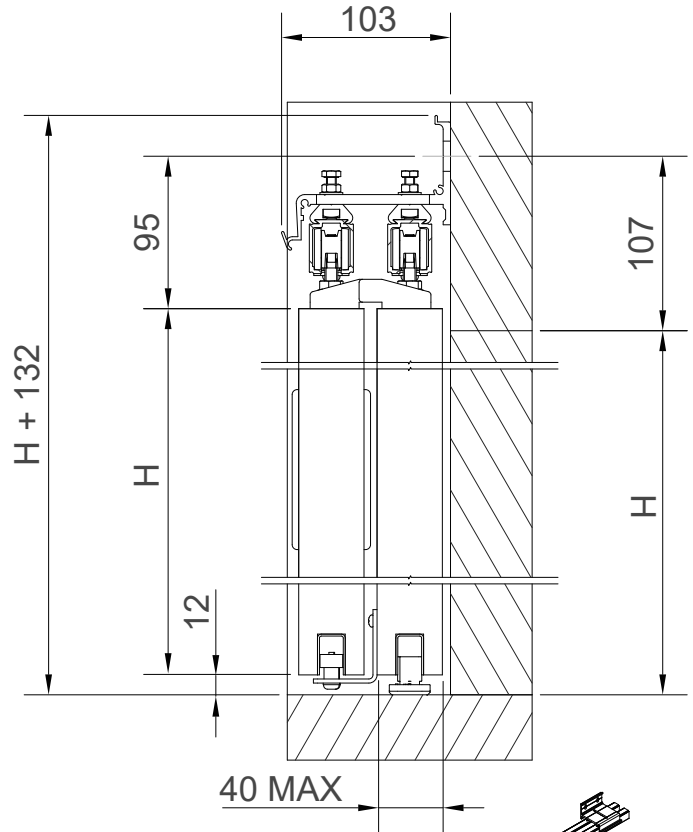
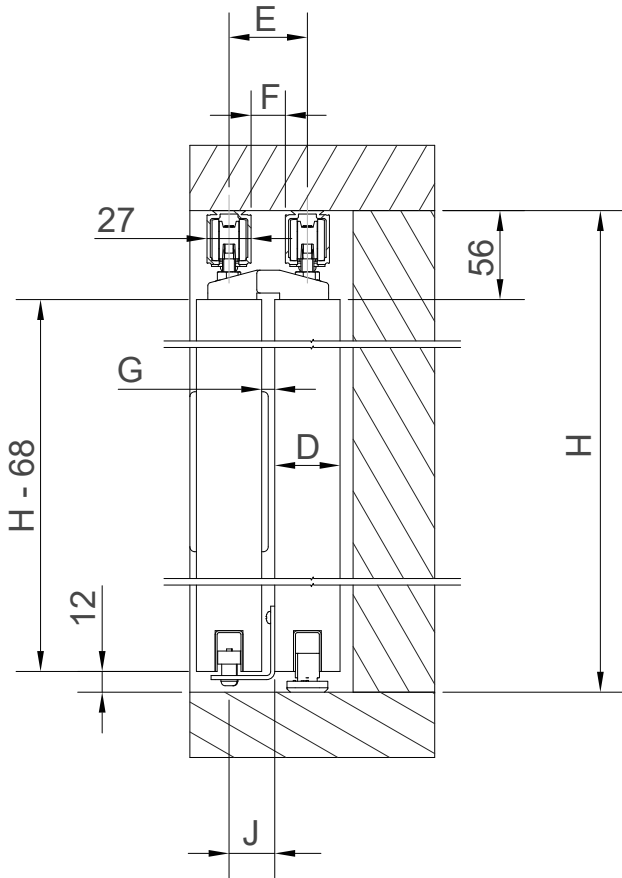


**SLID'UP**  
BY MANTION

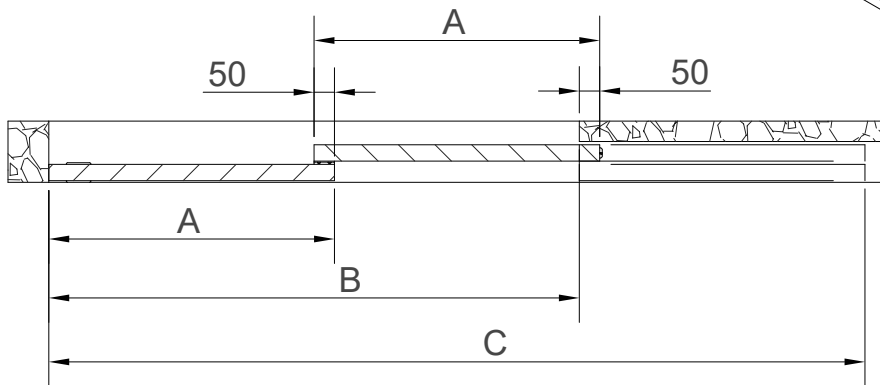
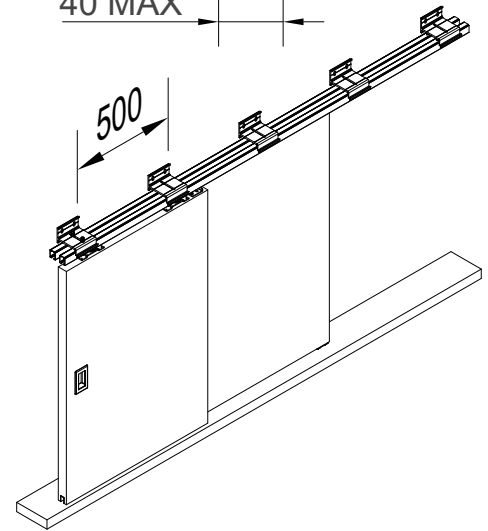
INSTRUCTION DE MONTAGE  
MONTAGEANLEITUNG  
INSTRUCTIONS FOR ASSEMBLY  
INSTRUCCIONES DE MONTAJE  
INSTRUKCJA MONTA U

**SLID'UP 2500**

**SU2502**



D (mm)	E (mm)	F (mm)	G (mm)	J (mm)
36	46	19	10	28
38	47	20	9	28
40	48	21	8	28
45	54	27	9	32



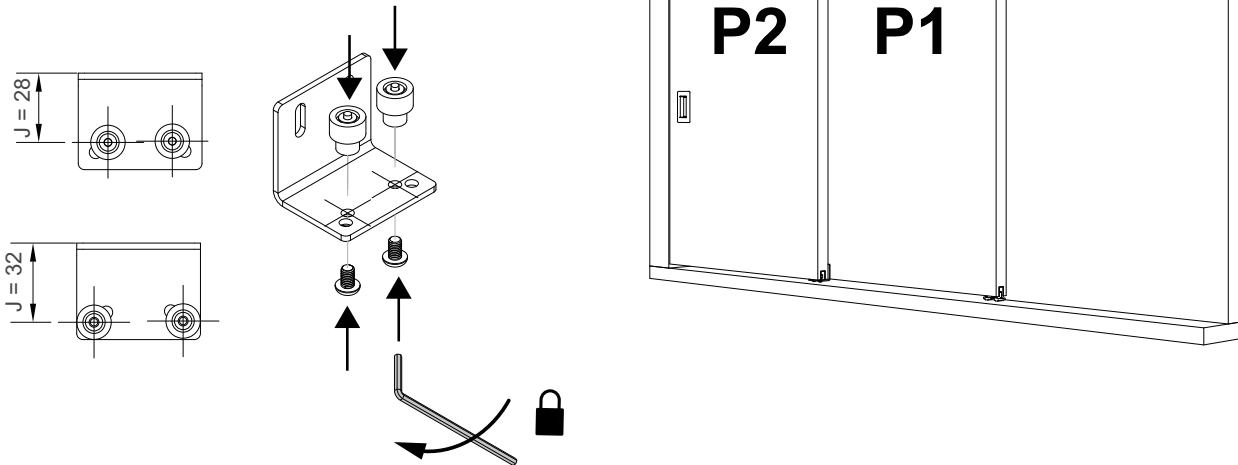
A (mm)	B (mm)	C (mm)
630	1160	1790
730	1360	2090
830	1560	2390
930	1760	2690

$$A = \frac{B}{2} + 50\text{mm} \quad C = A + B$$

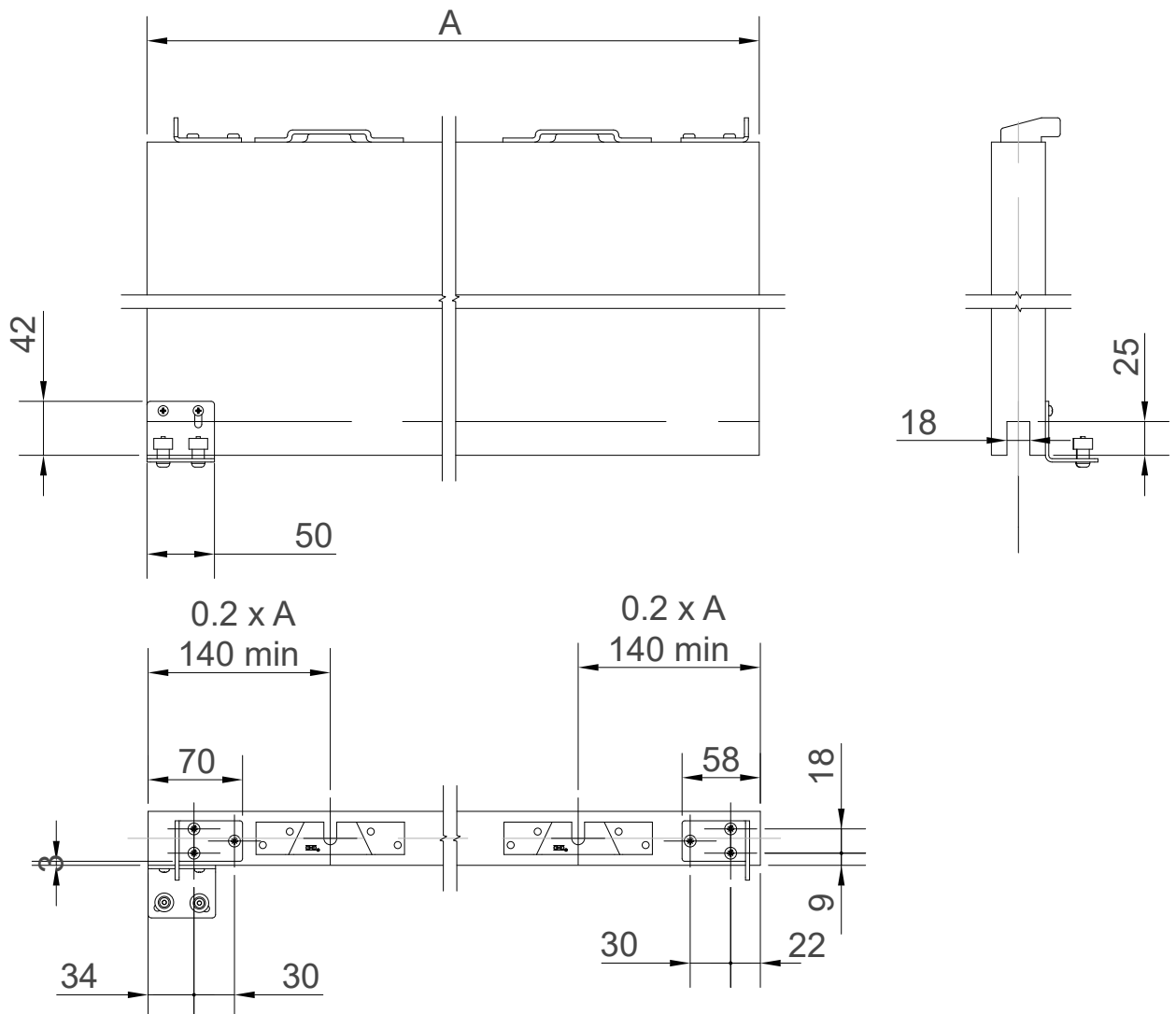




**P1**

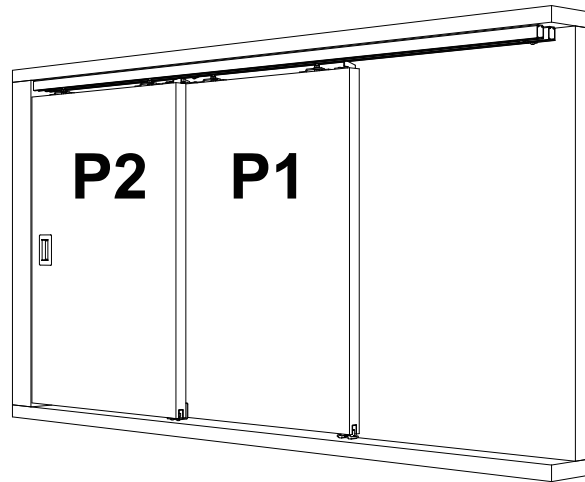


**P1**

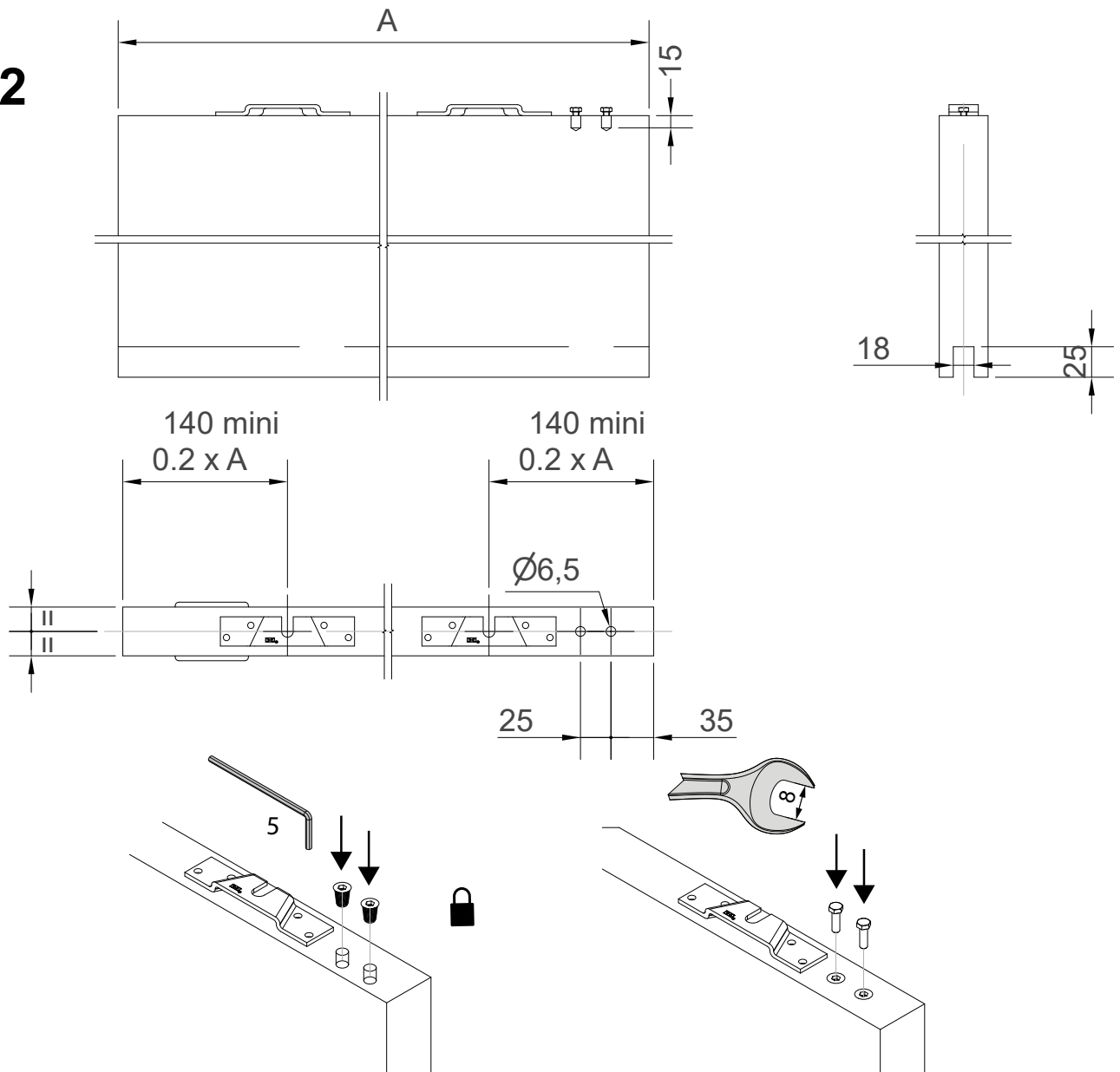




**P2**



**P2**



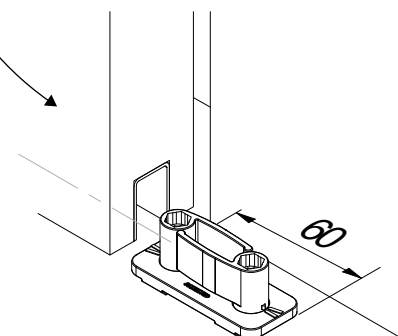
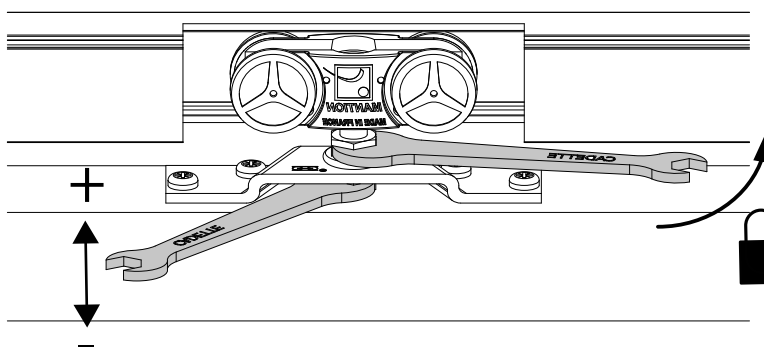
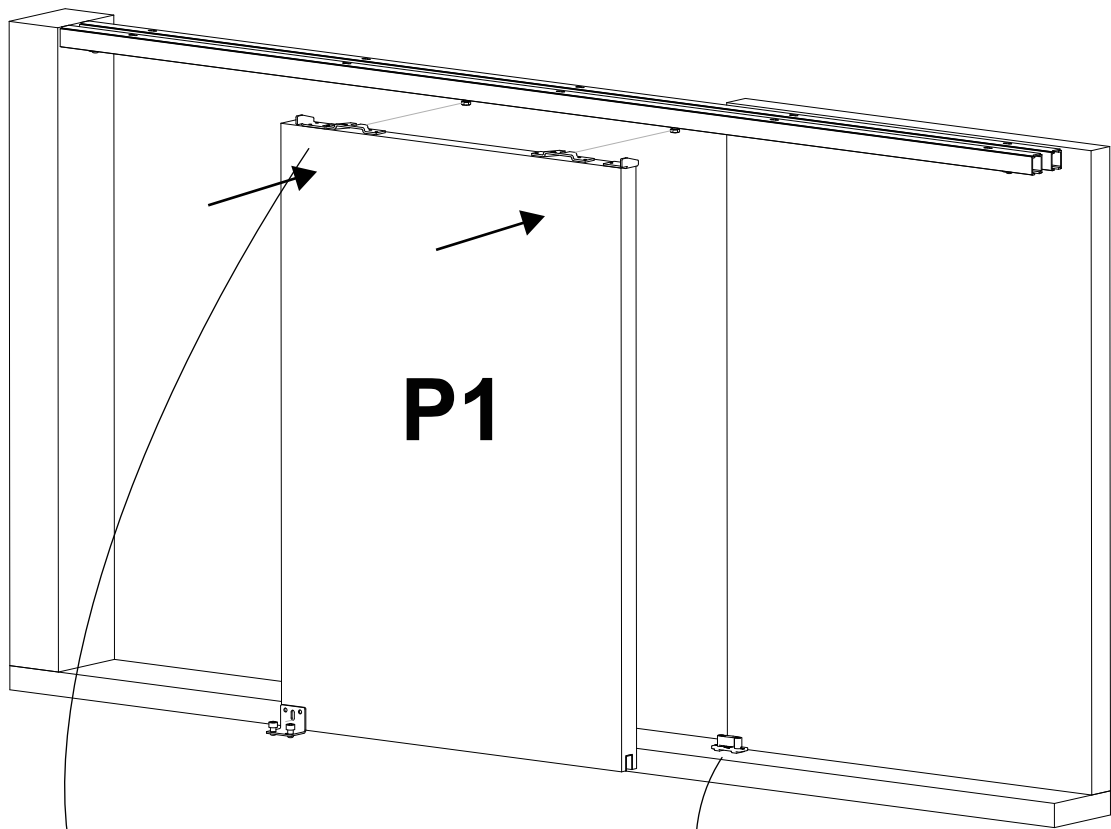
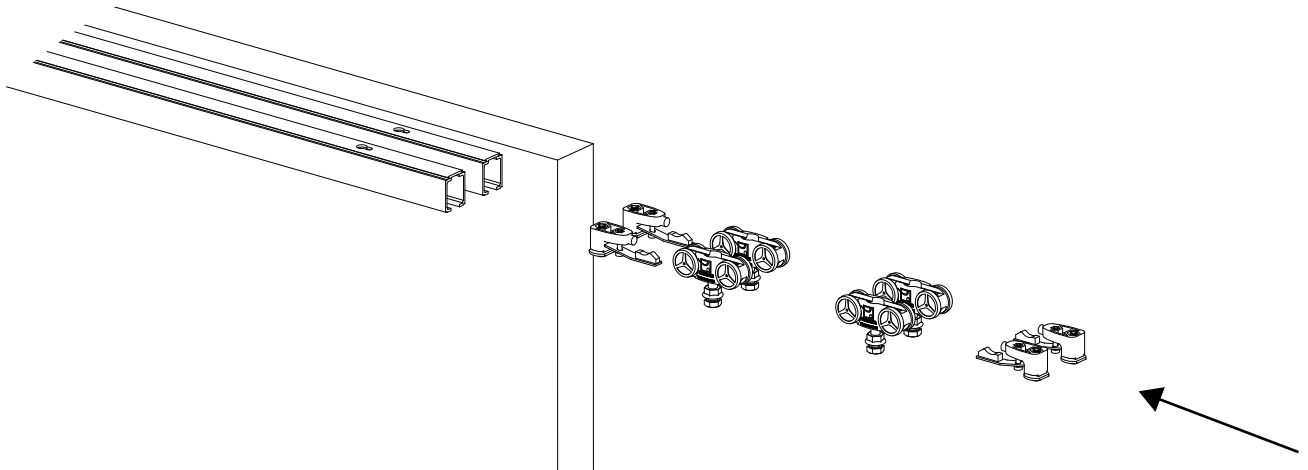


**SLID'UP**  
BY MANTION

INSTRUCTION DE MONTAGE  
MONTAGEANLEITUNG  
INSTRUCTIONS FOR ASSEMBLY  
INSTRUCCIONES DE MONTAJE  
INSTRUKCJA MONTA U

**SLID'UP 2500**

**SU2502**



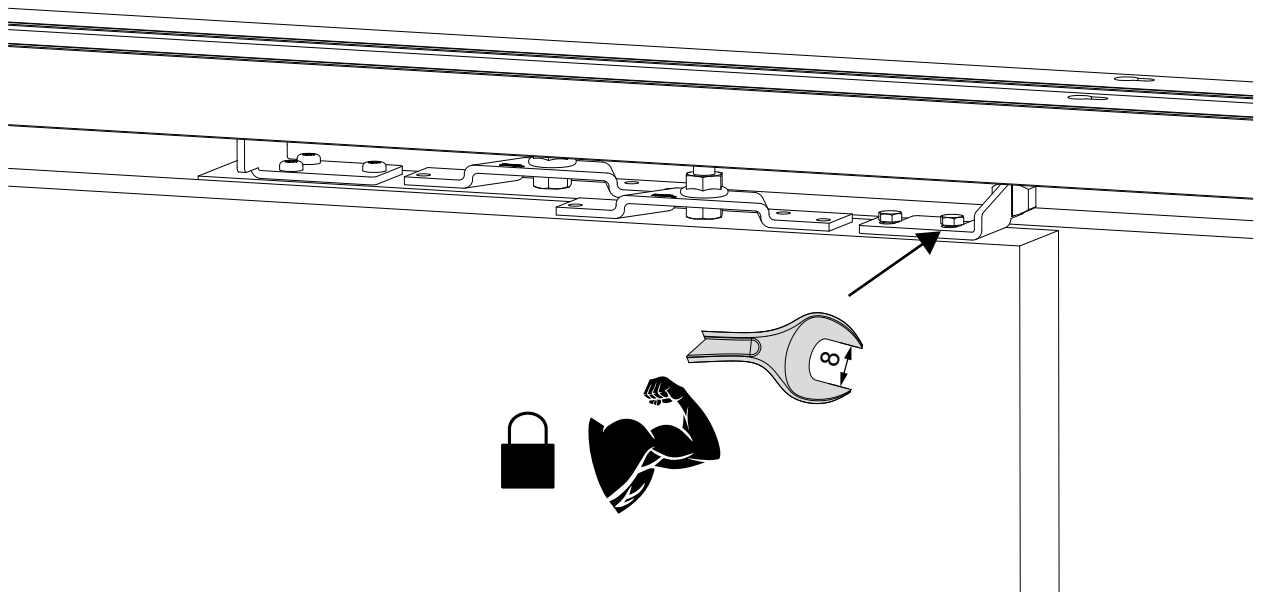
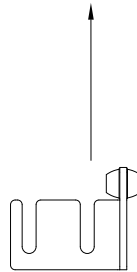
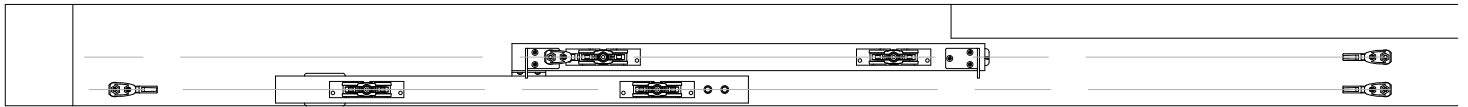
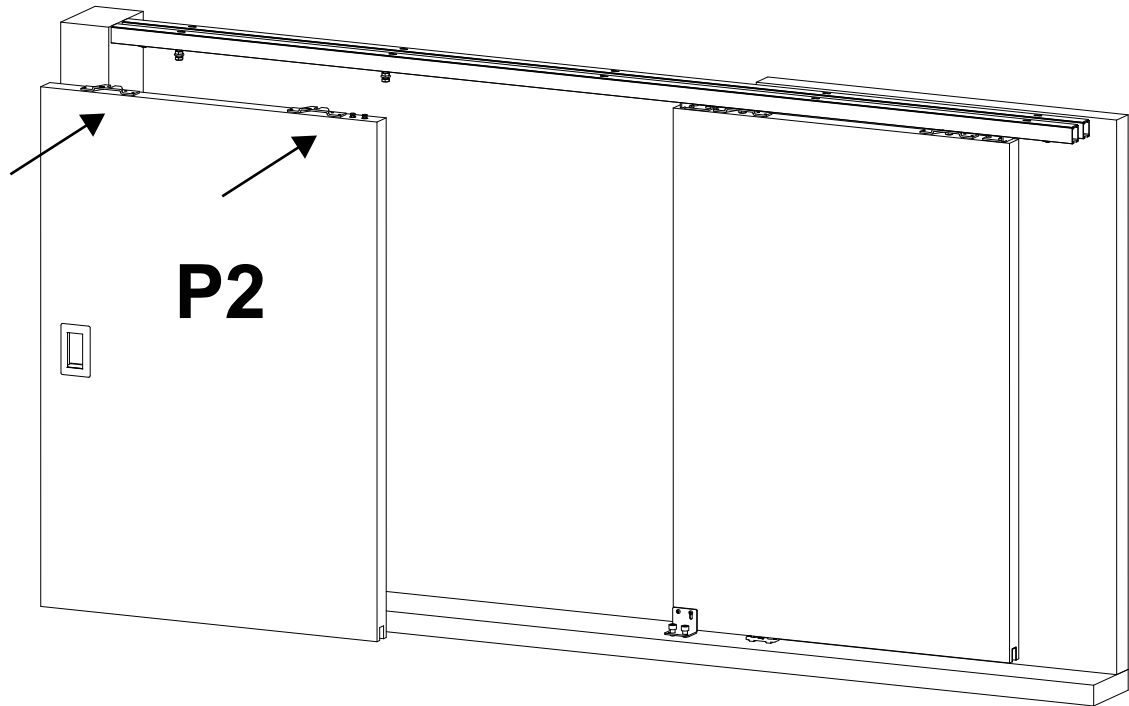


**SLID'UP**  
BY MANTION

INSTRUCTION DE MONTAGE  
MONTAGEANLEITUNG  
INSTRUCTIONS FOR ASSEMBLY  
INSTRUCCIONES DE MONTAJE  
INSTRUKCJA MONTA U

**SLID'UP 2500**

**SU2502**





**SLID'UP**  
BY MANTION

INSTRUCTION DE MONTAGE  
MONTAGEANLEITUNG  
INSTRUCTIONS FOR ASSEMBLY  
INSTRUCCIONES DE MONTAJE  
INSTRUKCJA MONTA U

**SLID'UP 2500**

**SU2502**

