



SLID'UP
BY MANTION

INSTRUCTION DE MONTAGE
MONTAGEANLEITUNG
INSTRUCTIONS FOR ASSEMBLY
INSTRUCCIONES DE MONTAJE
INSTRUKCJA MONTA U

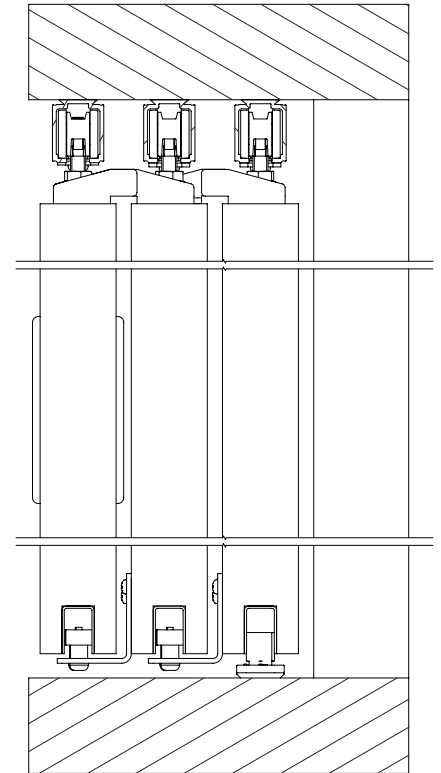
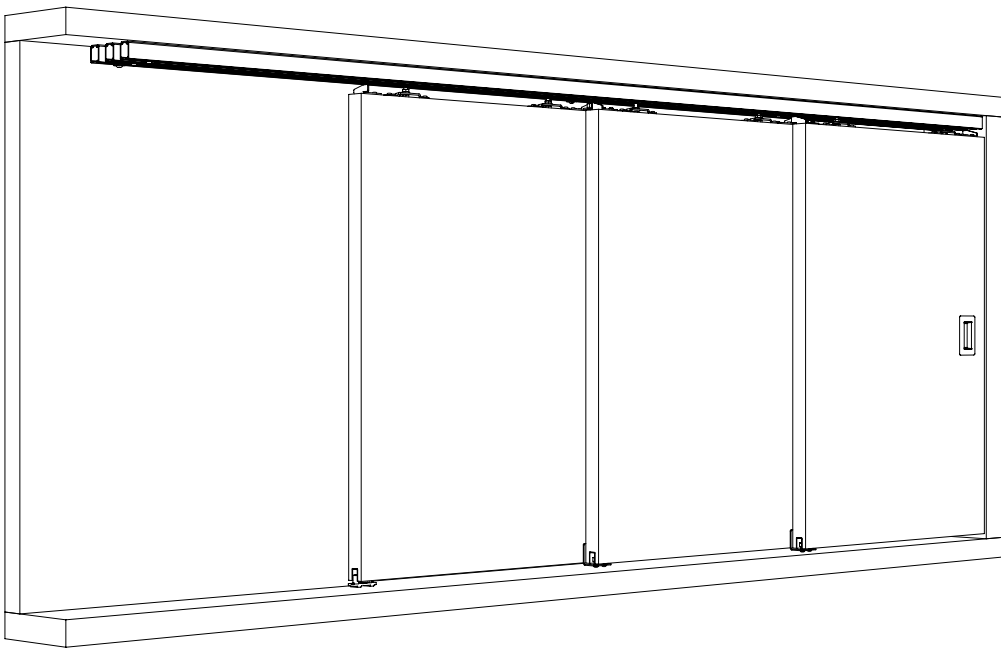
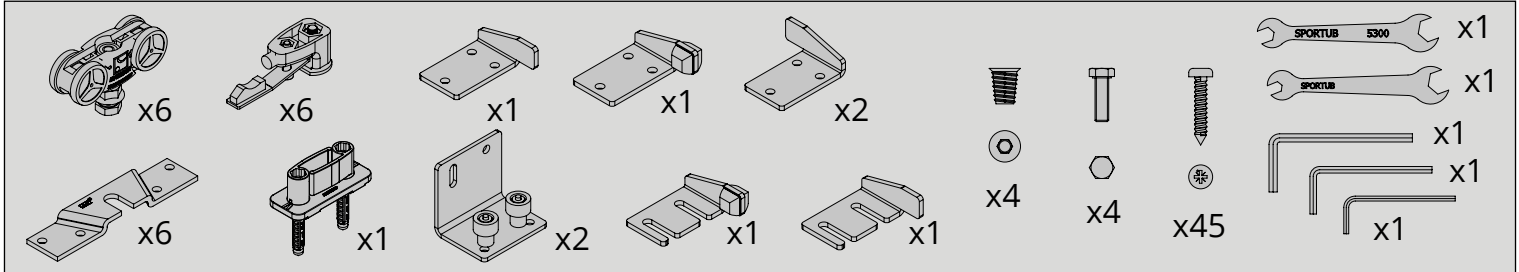
SLID'UP 2500

SU2503

Epaisseur de porte / Door thickness: 36 - 38 - 40 - 45 mm

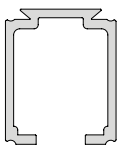
NE PAS JETER LES PANNEAUX / DO NOT THROW THE PANELS

NICHT DIE PANEEL WERFEN



OPTIONS

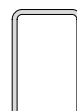
SU5018



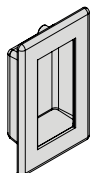
SU5013



SU5022



SU1724



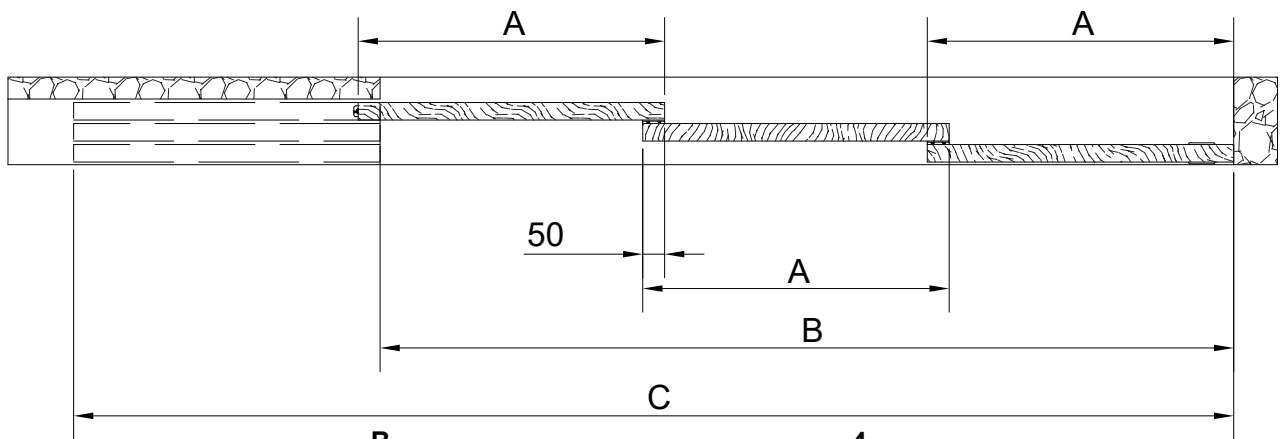
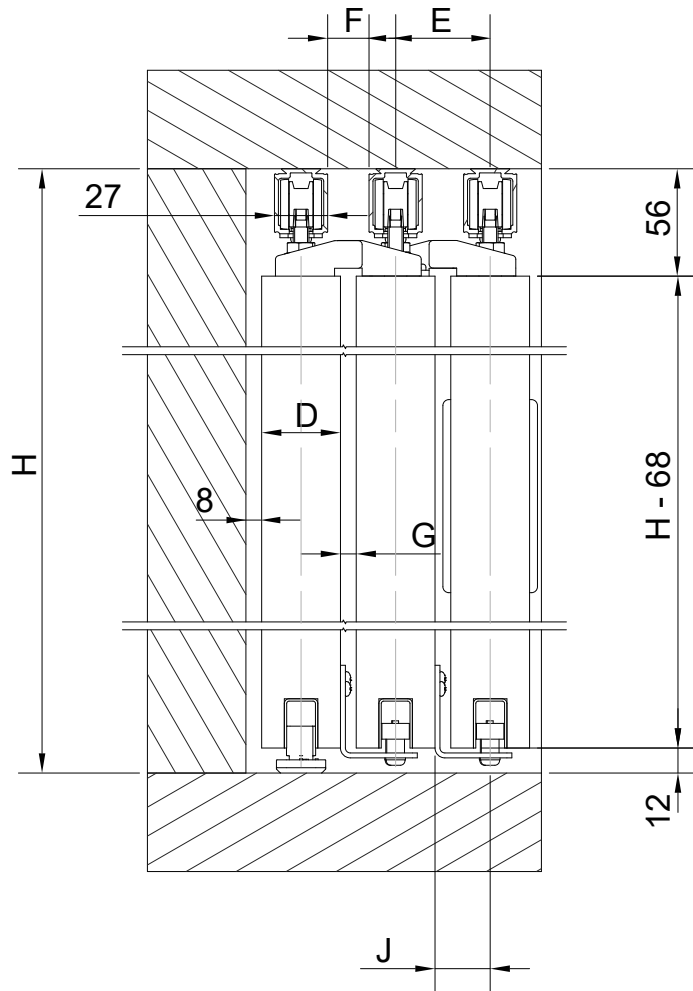


SLID'UP
BY MANTION

INSTRUCTION DE MONTAGE
MONTAGEANLEITUNG
INSTRUCTIONS FOR ASSEMBLY
INSTRUCCIONES DE MONTAJE
INSTRUKCJA MONTA U

SLID'UP 2500

SU2503



$$A = \frac{B}{3} + 50 \quad C = A + B \quad C = \frac{4}{3} \times B + 50$$

D (mm)	E (mm)	F (mm)	G (mm)	J (mm)
36	46	19	10	28
38	47	20	9	28
40	48	21	8	28
45	54	27	9	32

A (mm)	B (mm)	C (mm)
630	1740	2370
730	2040	2770
830	2340	3170
930	2640	3570





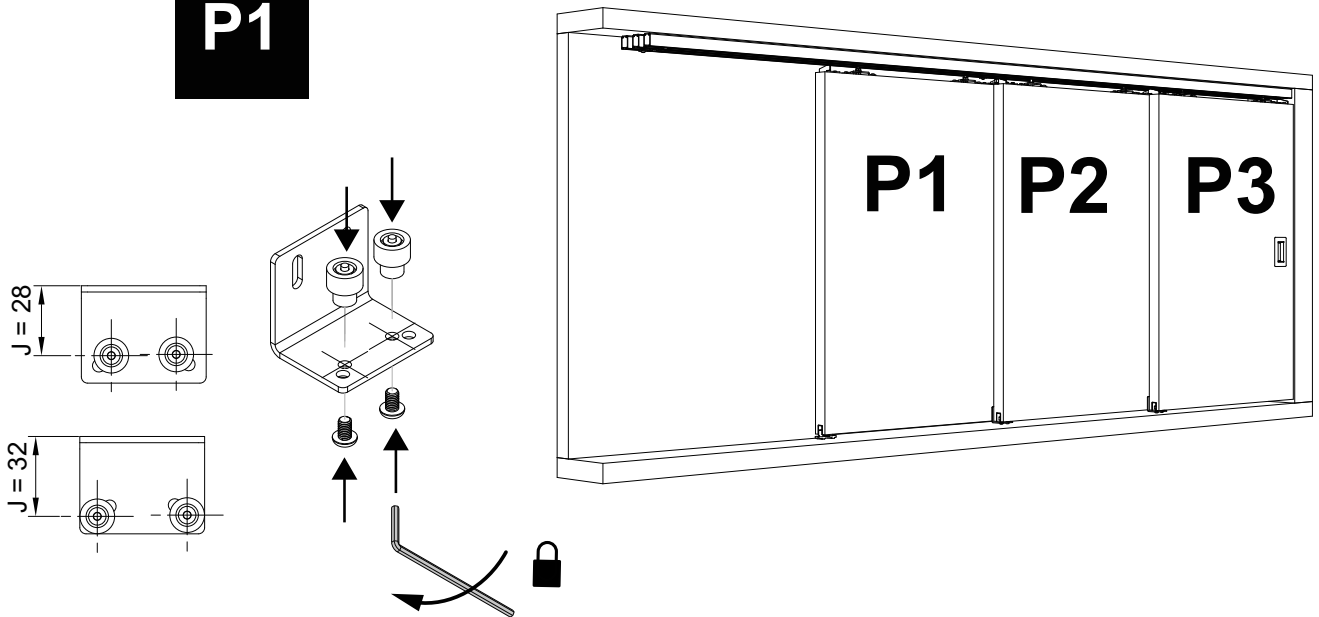
SLID'UP
BY MANTION

INSTRUCTION DE MONTAGE
MONTAGEANLEITUNG
INSTRUCTIONS FOR ASSEMBLY
INSTRUCCIONES DE MONTAJE
INSTRUKCJA MONTA U

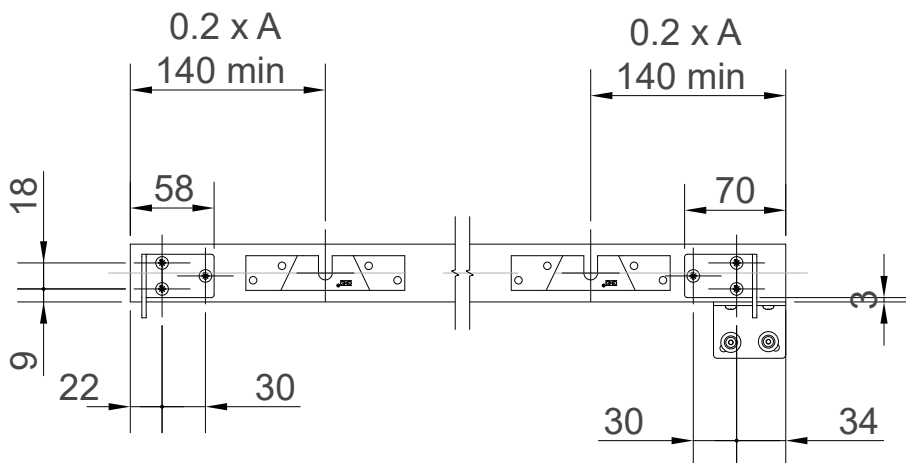
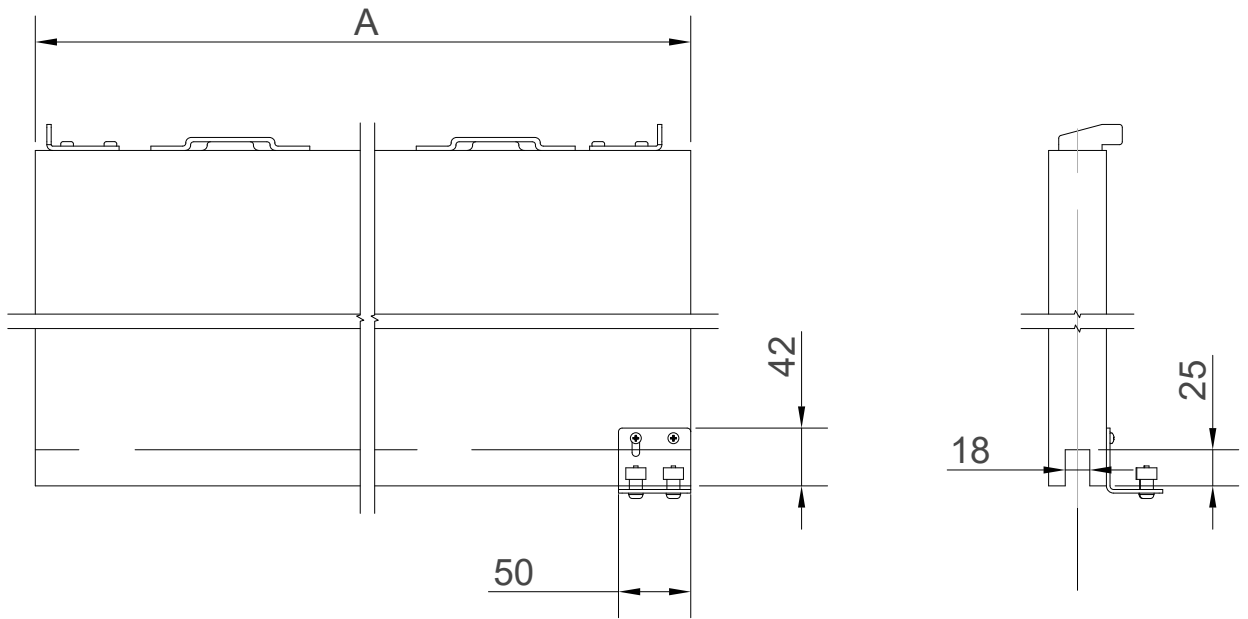
SLID'UP 2500

SU2503

P1



P1





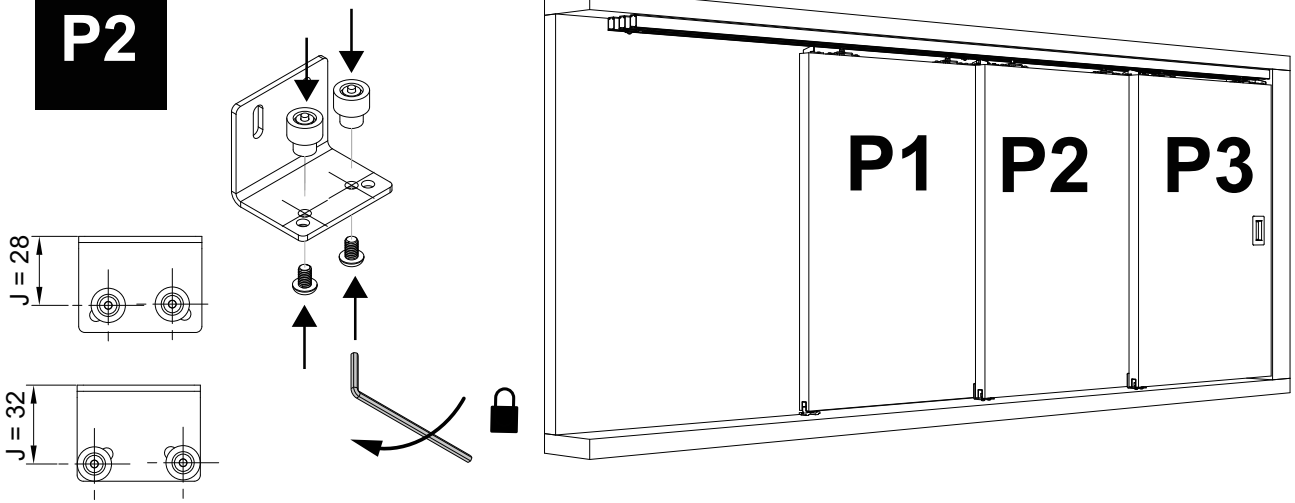
SLID'UP
BY MANTION

INSTRUCTION DE MONTAGE
MONTAGEANLEITUNG
INSTRUCTIONS FOR ASSEMBLY
INSTRUCCIONES DE MONTAJE
INSTRUKCJA MONTA U

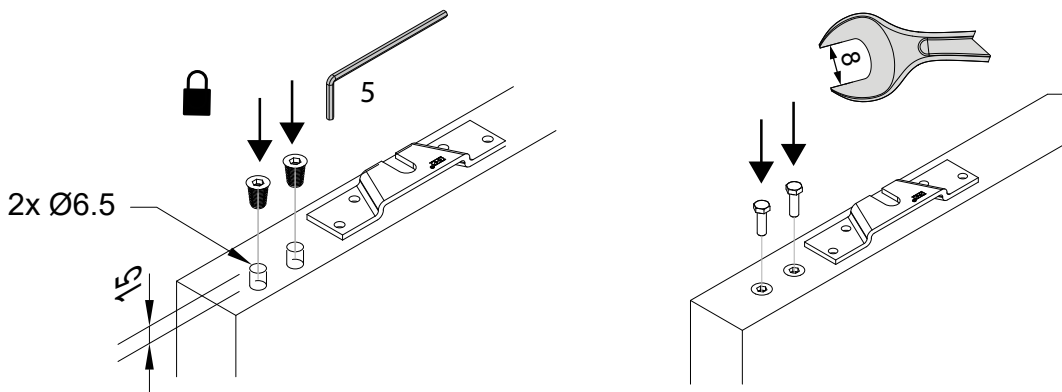
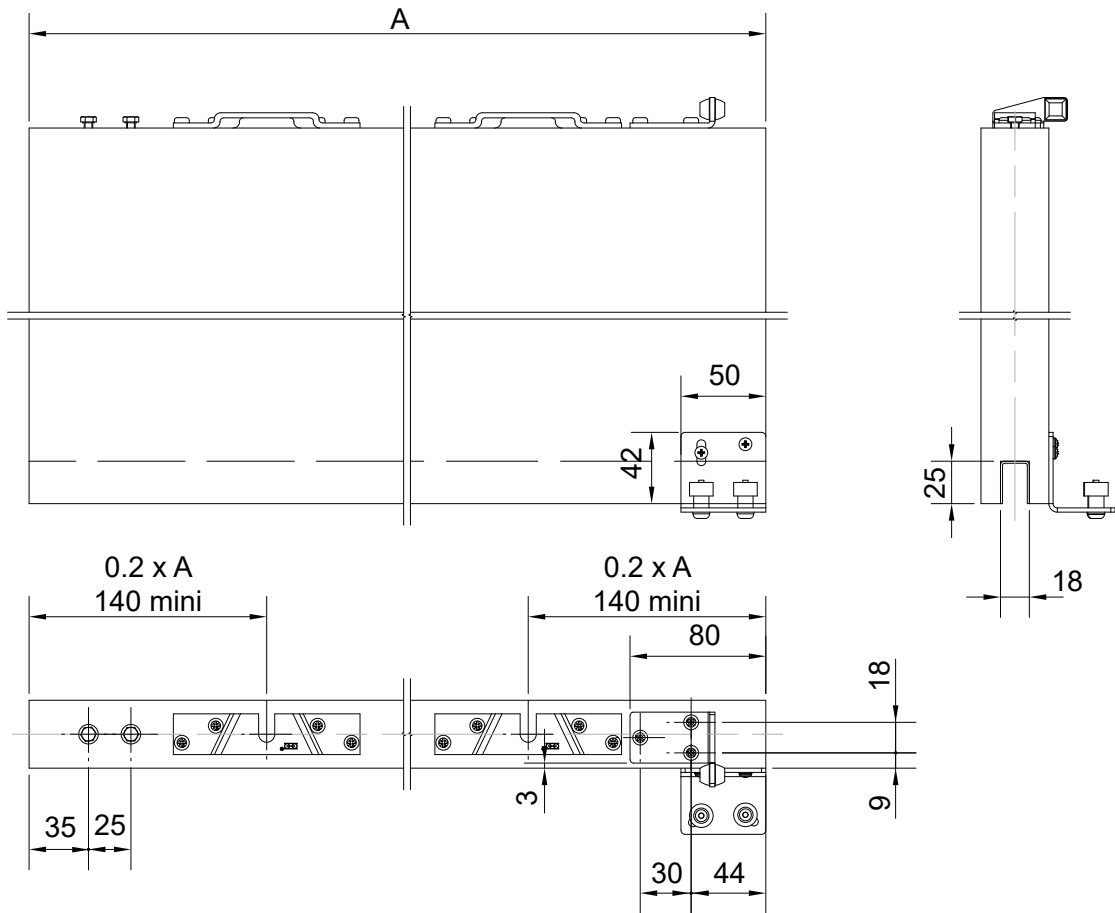
SLID'UP 2500

SU2503

P2



P2





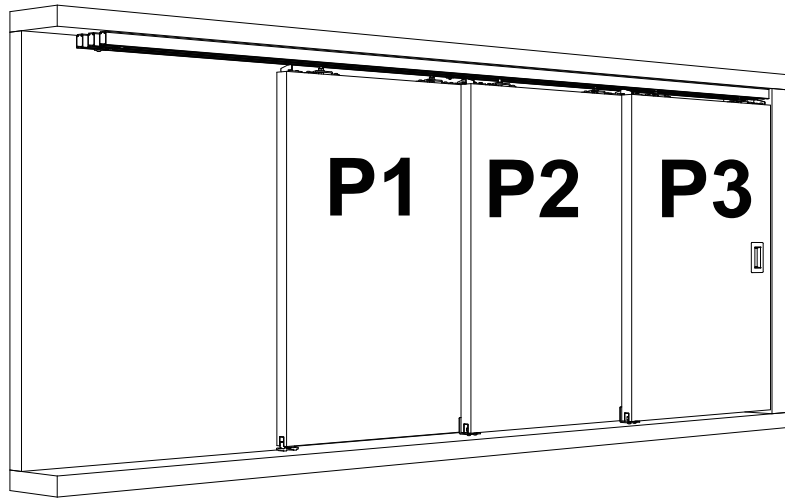
SLID'UP
BY MANTION

INSTRUCTION DE MONTAGE
MONTAGEANLEITUNG
INSTRUCTIONS FOR ASSEMBLY
INSTRUCCIONES DE MONTAJE
INSTRUKCJA MONTA U

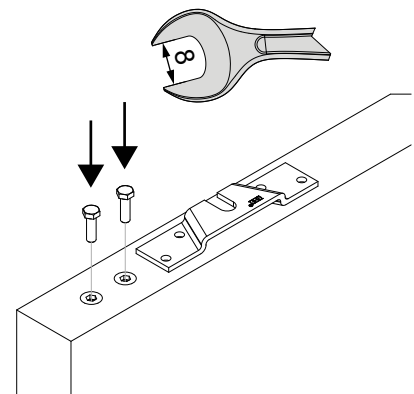
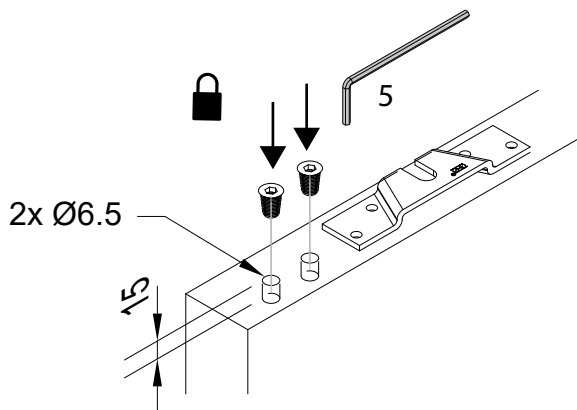
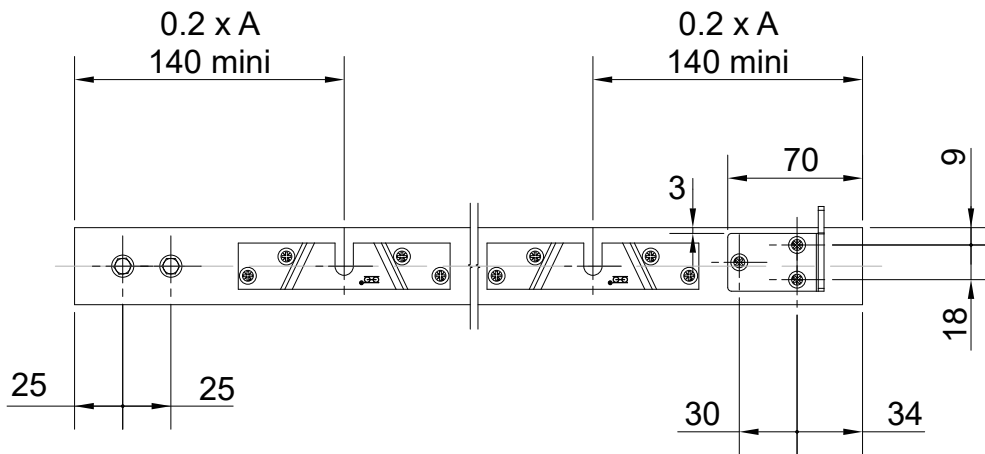
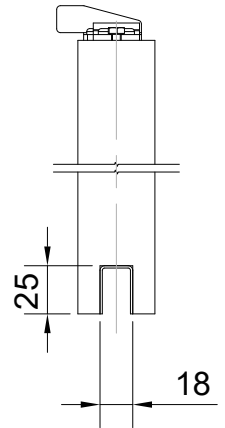
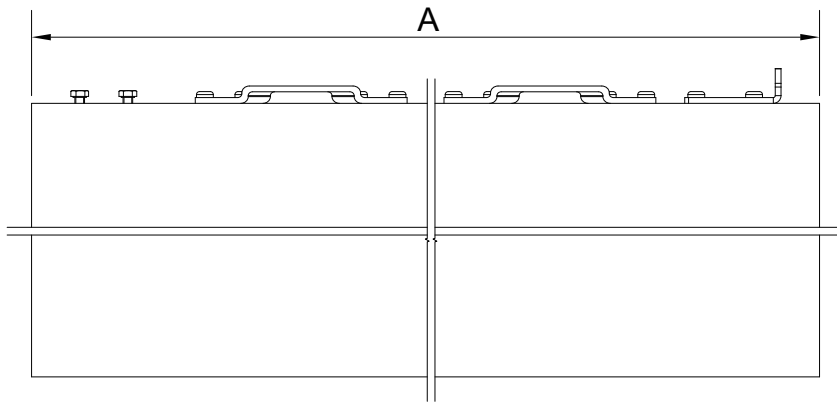
SLID'UP 2500

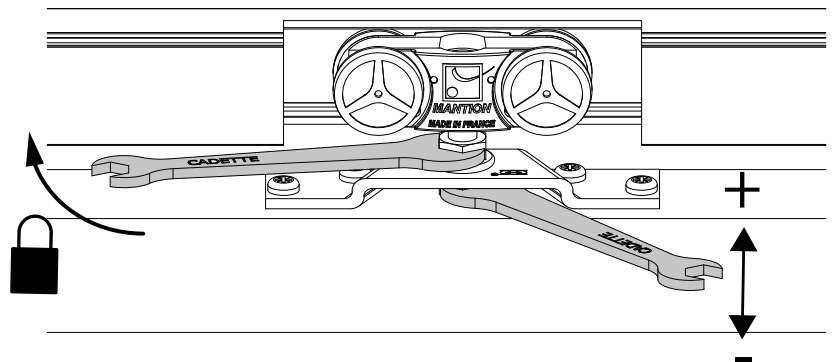
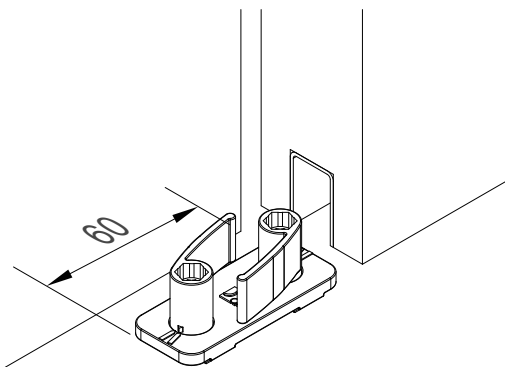
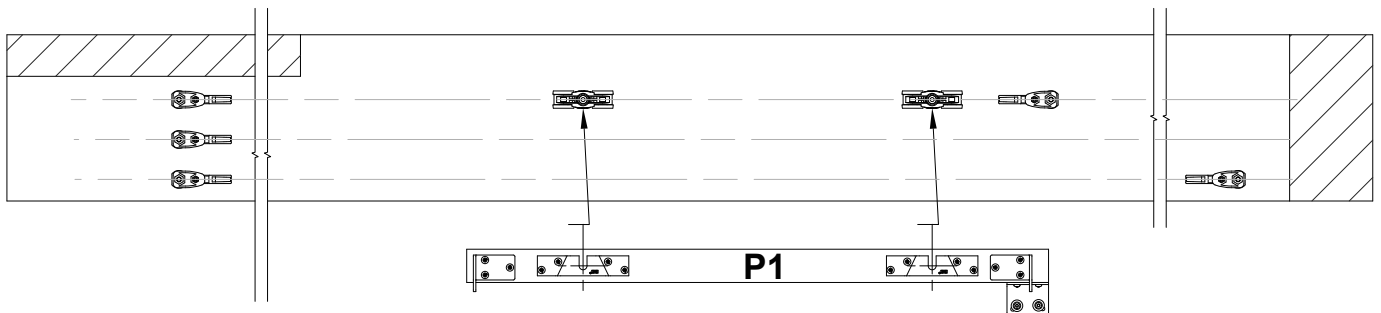
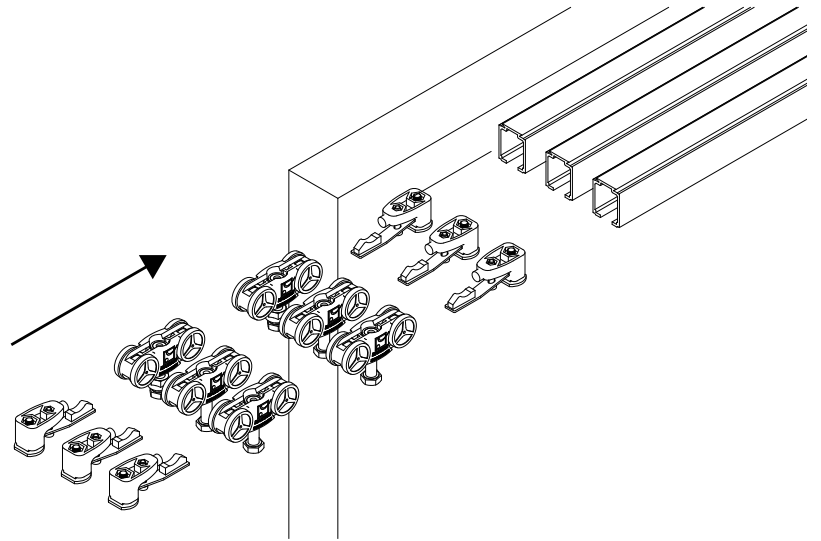
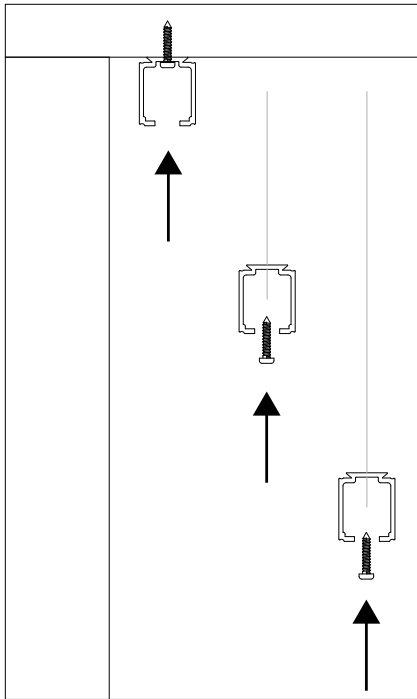
SU2503

P3



P3





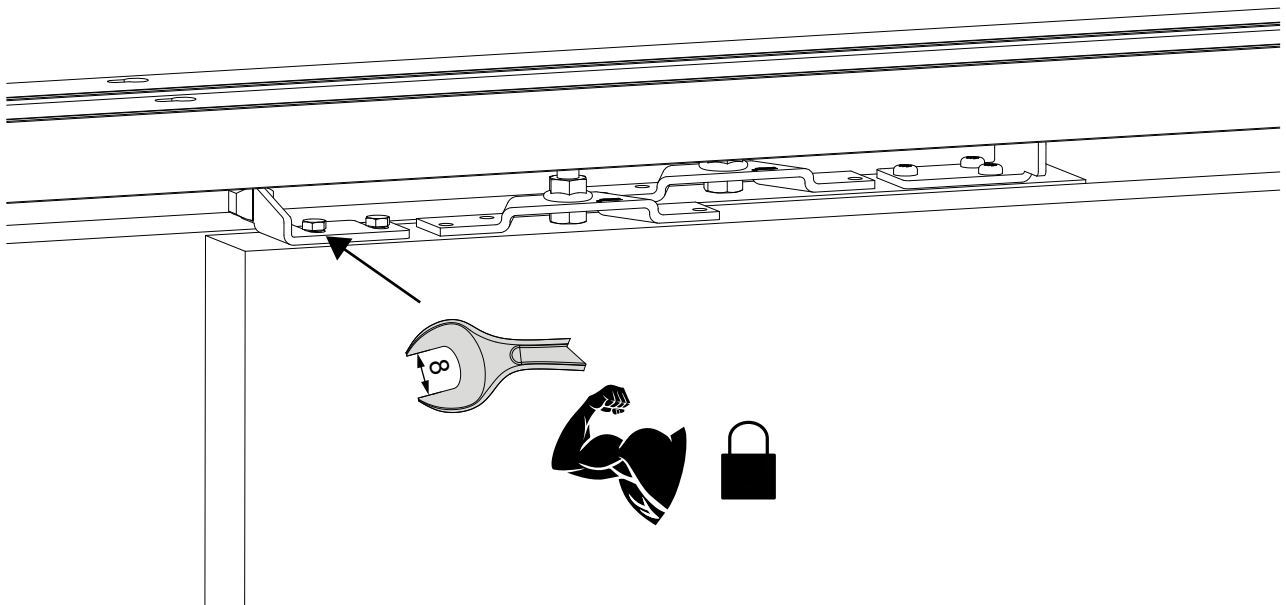
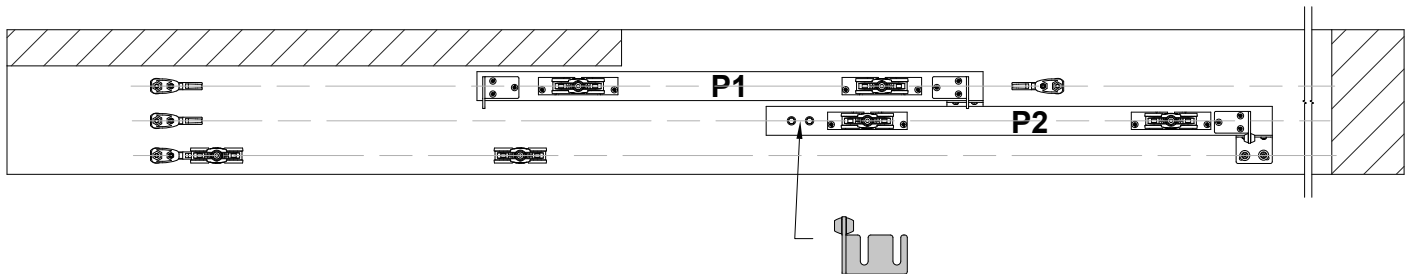
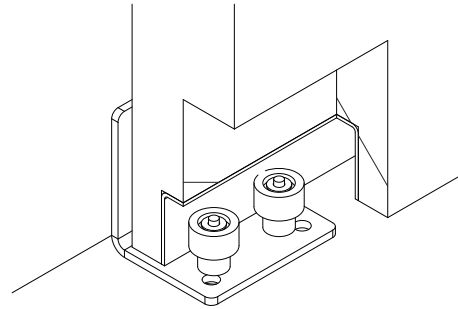
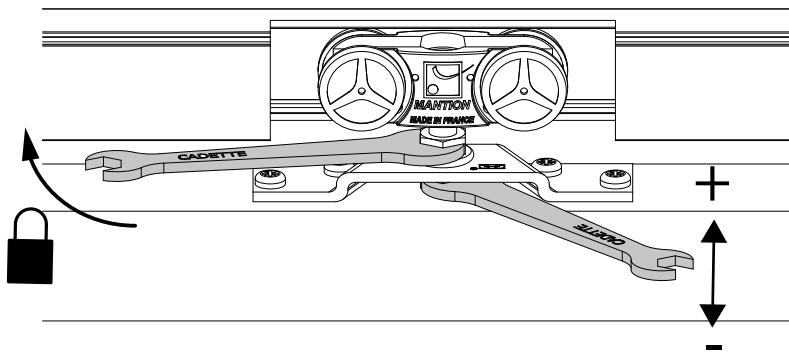
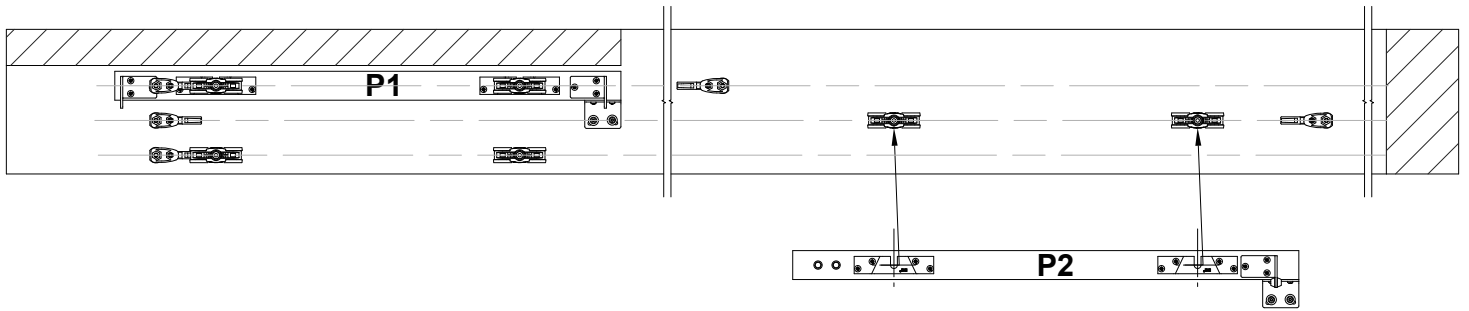


SLID'UP
BY MANTION

INSTRUCTION DE MONTAGE
MONTAGEANLEITUNG
INSTRUCTIONS FOR ASSEMBLY
INSTRUCCIONES DE MONTAJE
INSTRUKCJA MONTA U

SLID'UP 2500

SU2503



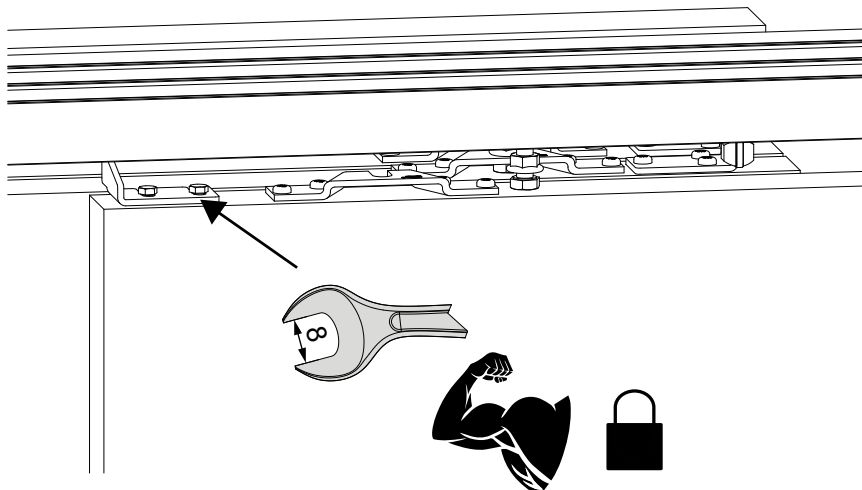
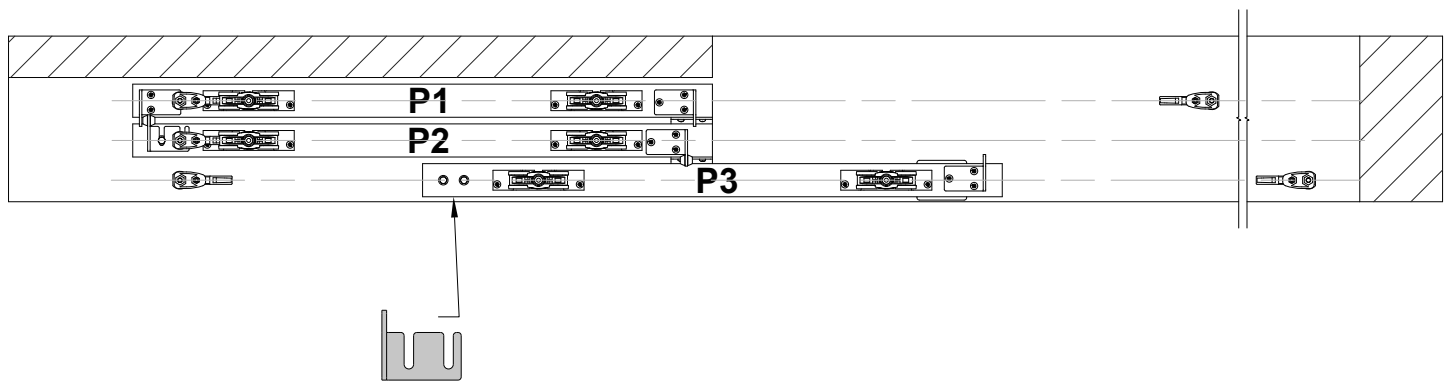
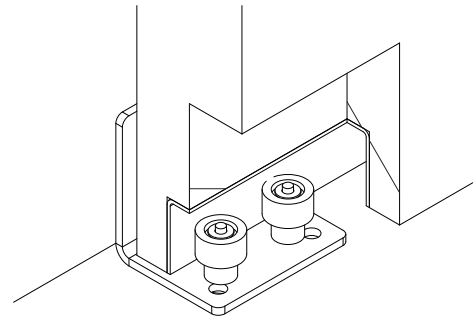
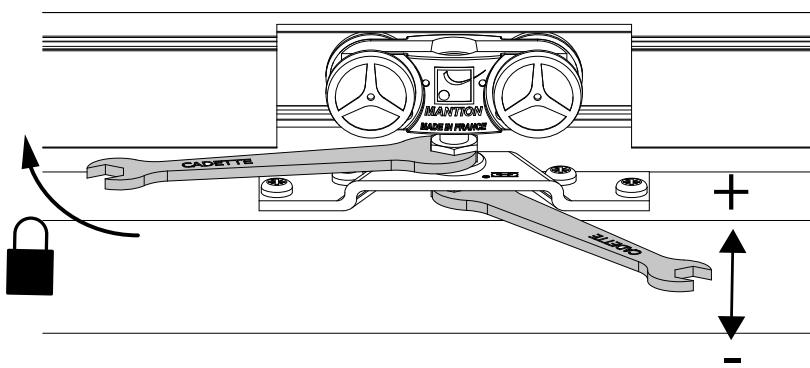
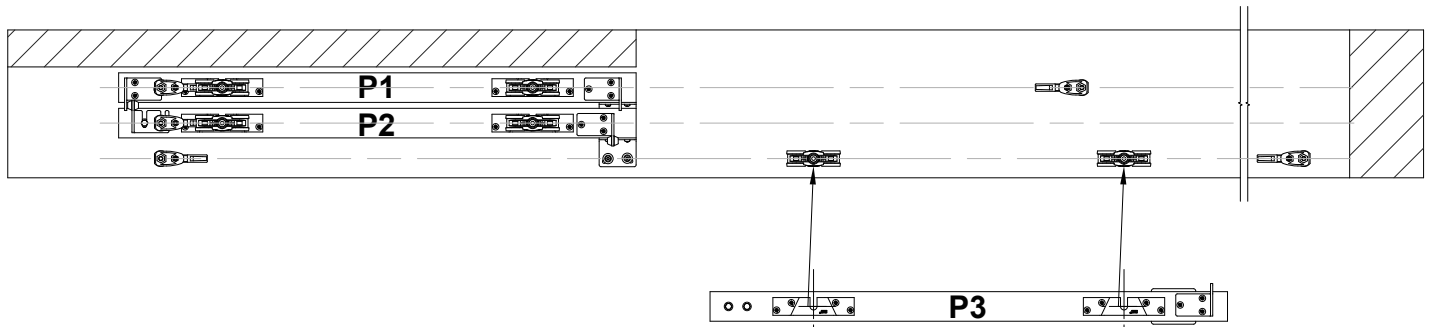


SLID'UP
BY MANTION

INSTRUCTION DE MONTAGE
MONTAGEANLEITUNG
INSTRUCTIONS FOR ASSEMBLY
INSTRUCCIONES DE MONTAJE
INSTRUKCJA MONTA U

SLID'UP 2500

SU2503





SLID'UP
BY MANTION

INSTRUCTION DE MONTAGE
MONTAGEANLEITUNG
INSTRUCTIONS FOR ASSEMBLY
INSTRUCCIONES DE MONTAJE
INSTRUKCJA MONTA U

SLID'UP 2500

SU2503

