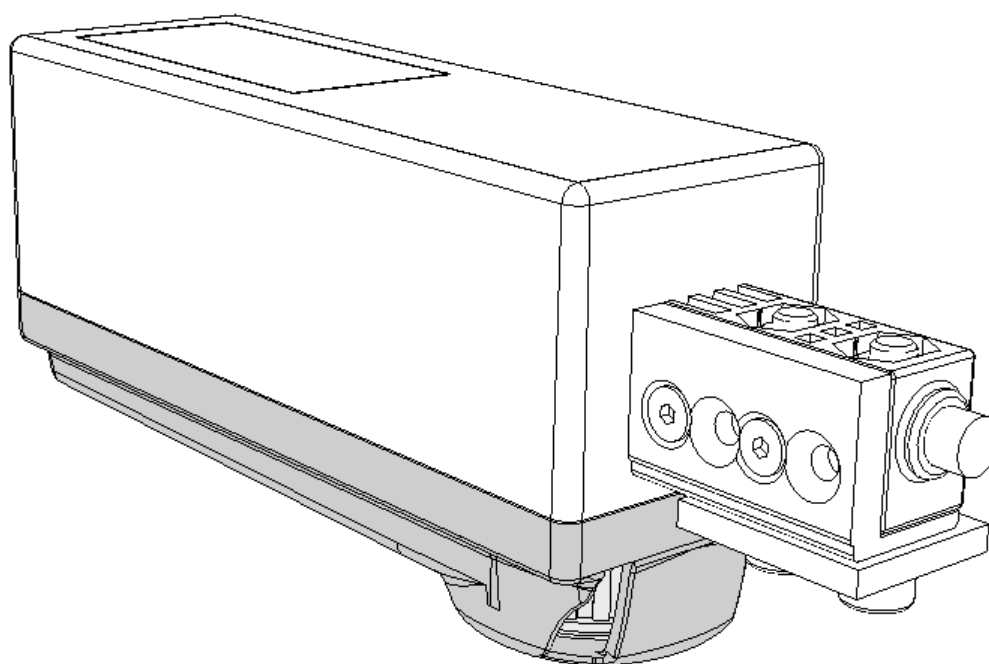




MISE EN SERVICE

**MOTORISATION DE VOLET
COULISSANT**

SLID'UP M500



VERSION 1-13 FR

www.slidup.net



CERTIFICAT DE GARANTIE – MISE EN GARDE

Instructions importantes de sécurité. Il est important pour la sécurité des personnes de suivre ces instructions ; conserver ces instructions.

La motorisation de volet coulissant est exclusivement réservée à l'ouverture et à la fermeture de volet(s) coulissant(s). Toutes autres utilisations dépassant le cadre de cette notice ne sauraient être conformes à l'emploi prévu. Le constructeur ou le fournisseur ne saurait être tenu responsable des dommages résultants d'une telle utilisation. L'utilisateur serait seul responsable et assumerait seul les risques éventuels liés à une utilisation incorrecte du produit.

Cet appareil n'est pas prévu pour être utilisé par des personnes (y compris les enfants) dont les capacités physiques, sensorielles ou mentales sont réduites, ou des personnes dénuées d'expérience ou de connaissance, sauf si elles ont pu bénéficier, par l'intermédiaire d'une personne responsable de leur sécurité, d'une surveillance ou d'instructions préalables concernant l'utilisation de l'appareil.

Il convient de surveiller les enfants pour s'assurer qu'ils ne jouent pas avec l'appareil.

Cette motorisation doit être mise en service par des personnes informées des dangers relatifs au courant, au perçage et possédant les qualifications requises pour intervenir sur des installations domestiques, selon les règles de l'art.

Si le câble d'alimentation de cet appareil est endommagé, il doit être remplacé par le fabricant, son service après-vente ou une personne de qualification similaire afin d'éviter tout danger.

Suivre toutes les instructions, car une installation incorrecte peut entraîner des blessures. Il convient de respecter les étapes de montage et d'observer les instructions de service en tenant compte des règles de sécurité.

Avant d'installer la motorisation, vérifier que la partie entraînée est en bon état mécanique, ainsi que l'intégralité de la motorisation de volet coulissant, et la capacité de la structure à porter la motorisation de volet coulissant dans sa globalité.

L'installation électrique doit être effectuée selon les normes nationales en vigueur, ainsi que pour toutes les obligations prévues par la loi ou/et par toutes les obligations en vigueur, prévues à cet effet.
(Compatibilité électrique : tension, fréquence, indiquée sur le produit et celle du réseau électrique utilisé.)
Ne pas brancher l'appareil sans vous être assuré que le circuit d'alimentation est hors tension.

Vérifier fréquemment l'installation pour déceler tout mauvais équilibrage ou tout signe d'usure ou de détérioration. Ne pas utiliser l'appareil si une réparation ou un réglage est nécessaire. Déconnecter l'alimentation pendant les opérations de nettoyage ou d'autres opérations de maintenance, entretien.

Ne procéder à aucune modification ou montage d'éléments supplémentaires sur l'appareil susceptible de se repercuter sur la sécurité sans avoir l'autorisation écrite de MANTION SMT.

Attention particulièrement aux coincements de vos doigts lors de l'utilisation de l'appareil. Tout manquement à ces règles de sécurité, et les dommages éventuels qui en résulteraient sont entièrement à la charge de l'utilisateur.

Le produit doit être stocké dans un endroit clos et sec, à une température de 0°C à + 45 °C. Lors de la mise en œuvre, l'installateur doit tenir compte des consignes de prévention des accidents et des normes en vigueur dans le pays.

Ne pas plonger dans l'eau ou asperger le produit.
Ne pas jeter au feu ou mettre en contact avec une flamme ou une source de chaleur.
Ne pas utiliser de produits ménagers, chimiques pour le nettoyage. Utiliser exclusivement une éponge humide et du savon.

Ne pas jeter dans la nature les emballages, veuillez les traiter selon les normes en vigueur dans le pays.
Tenir les produits, les dispositifs et la documentation en dehors de la portée des enfants.
Ne pas laisser les enfants jouer avec les dispositifs de commande fixes. Mettre les dispositifs de télécommande hors de portée des enfants.

Lors de l'utilisation d'un interrupteur sans verrouillage, s'assurer que les autres personnes sont tenues à distance.

Vérifier que la plage de température marquée sur la motorisation est adaptée à l'emplacement.

S'assurer que l'écrasement entre la partie entraînée et les parties fixes environnantes dû au mouvement d'ouverture de la partie entraînée est évité

Commande RADIO :

L'utilisation de la télécommande radio n'est autorisée que dans le cas où une perturbation dans l'émetteur ou récepteur ne présente aucun danger pour les personnes ou les animaux, ou si la prévention de tels dangers est assurée par des dispositions annexes.

L'utilisateur de commande radio ne bénéficie d'aucune protection contre le parasitage engendré par les autres installations de télécommunications et appareils télécommandés. Si des parasitages importants se produisaient contacter l'organisme en charge de mesurer les interférences radio (radiorepérage).

Ne pas utiliser l'émetteur radio en des lieux sensibles sur le plan des transmissions radio (aéroports, hôpitaux) ou seulement après avoir pris toutes les assurances nécessaires.

La commande à distance des volets peut présenter des risques et de ce fait elle doit être utilisée en respectant les points suivants :

1. Veiller à ce qu'aucun objet ou personne ne se trouve dans la zone de mouvement des volets.
2. Commander le mouvement uniquement lorsqu'un contrôle visuel direct est possible.

La commande radio n'est pas un jouet, ne pas laisser les enfants jouer avec. Veiller à la mettre hors de portée des enfants ou animaux.

CONDITIONS D'APPLICATION DE LA GARANTIE

La motorisation de volet coulissant bénéficie d'une garantie de 2 (deux) ans à compter de la date de livraison du produit, hors pile et batterie.

La garantie est limitée, selon le choix de MANTION SMT, soit au remplacement soit à la réparation des produits que MANTION SMT reconnaît défectueux, à condition que :

1. Après obtention de l'autorisation écrite de MANTION SMT pour le retour des produits, ces produits sont à retourner à MANTION SMT sans délai avec les détails du défaut et la copie de la facture de l'installateur/distributeur indiquant la date de l'installation.
2. Les produits aient été stockés, installés, maintenus et utilisés conformément aux instructions et spécifications de MANTION SMT.

La garantie est strictement limitée aux dispositions du présent Article et toute autre garantie ou responsabilité, incluant les pertes de profitabilité ou dommages résultants directement ou indirectement de la vente ou de l'utilisation des produits, est exclue.

MANTION SMT ne peut en aucun cas être responsable des conditions d'installation du produit.

La responsabilité de MANTION SMT ne pourra, en tout état de cause être engagée que pour la motorisation de volet coulissant. La garantie ne s'applique pas en cas de surtension ou court circuit lié par exemple à des erreurs de raccordement, à des conditions climatiques telles que la foudre...La garantie ne s'applique pas à l'usure normale.

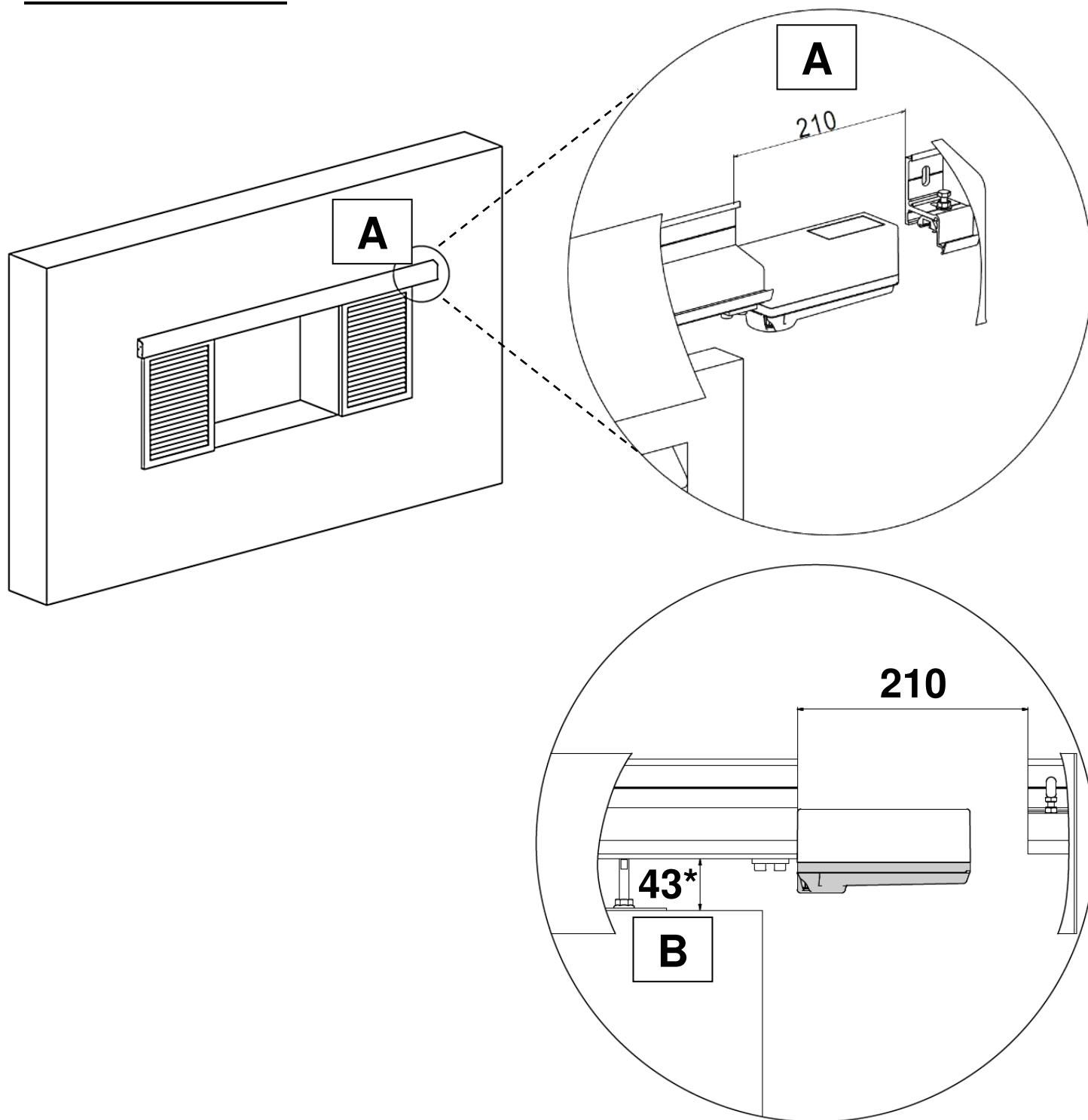
CARACTERISTIQUES TECHNIQUES

La motorisation de volet coulissant permet d'automatiser l'ouverture et la fermeture de volet(s) coulissant(s). Elle est conçue pour un usage domestique.
Ce produit est uniquement conçu pour l'installation sous bandeau.

Tension d'alimentation	110-230 V AC - 50/60 Hz
Puissance Max	25 W
Dimensions (lxLxh)	150x50x73 mm
Couple moteur Max	1,5Nm
Indice de protection	IP55
Type de fin de course	Dynamique (arrêt sur obstacle)
Technologie du moteur	Brushless
Vitesse linéaire	~ 60mm/s
Température d'utilisation	-20 à +60°C
Fréquence radio	433.92 MHz
Consommation en veille	<0.02 A
Coloris	Bicolore (RAL 7016 & 7035)
Poids Max d'un vantail	80 kg
Poids max entraîné	100 kg (2x50kg)
Type des vantaux	Bois, Aluminium, PVC
Taille des vantaux	30cm à 3m
Course Max (pour 1 vantail)	3m
Course Min (pour 1 vantail)	30cm
Endurance	18000 cycles garantis
Indicateurs d'états	Led, Buzzer
Longueur du câble secteur	3m

NB : L'ensemble des données du tableau est à titre indicatif, dépendant des conditions particulières et ne constitue pas un engagement ferme de la part de MANTION SMT.

COTES A VERIFIER



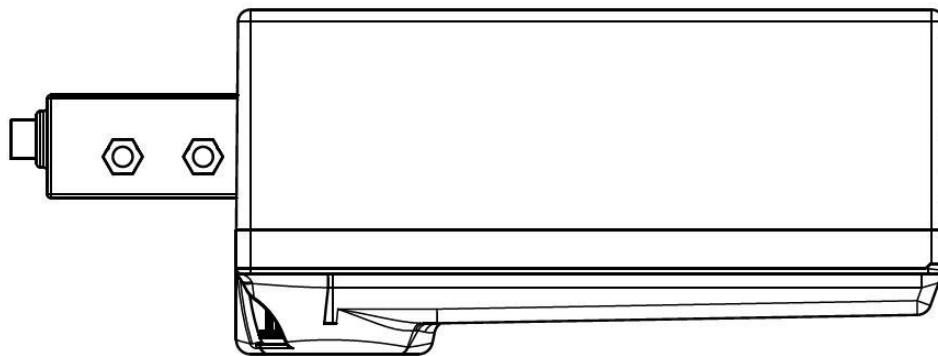
Cote A : Dégagement de la motorisation de 210 mm minimum

Cote B : Distance rail/volet de 43 mm minimum et 50 mm maximum.

LISTE DU MATERIEL POUR LA POSE :

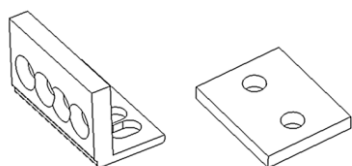
- A :** 1 clé 6 pans de 3
- B :** 1 clé 6 pans de 2,5
- C :** 1 clé 6 pans de 5

CONTENU DU KIT

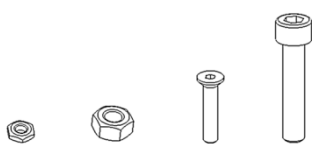


Motorisation x 1

Kit pour rail
WIN-SLIDE

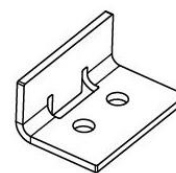


Équerre de nez et contreplaque

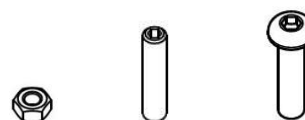


Ecrous + Visseries

Kit pour rail
WIN-SLIDE2



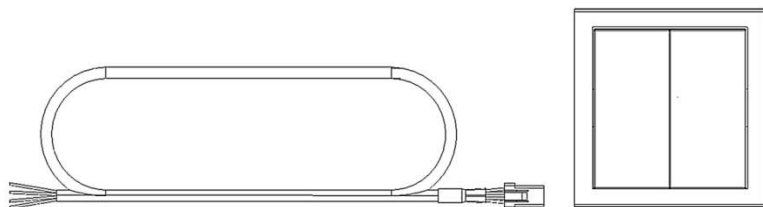
Équerre de nez



Ecrous + Visseries



Version Filaire



Interrupteur x1 +
Cordon longueur 3m x1

OU

Version Radio



Télécommande x1

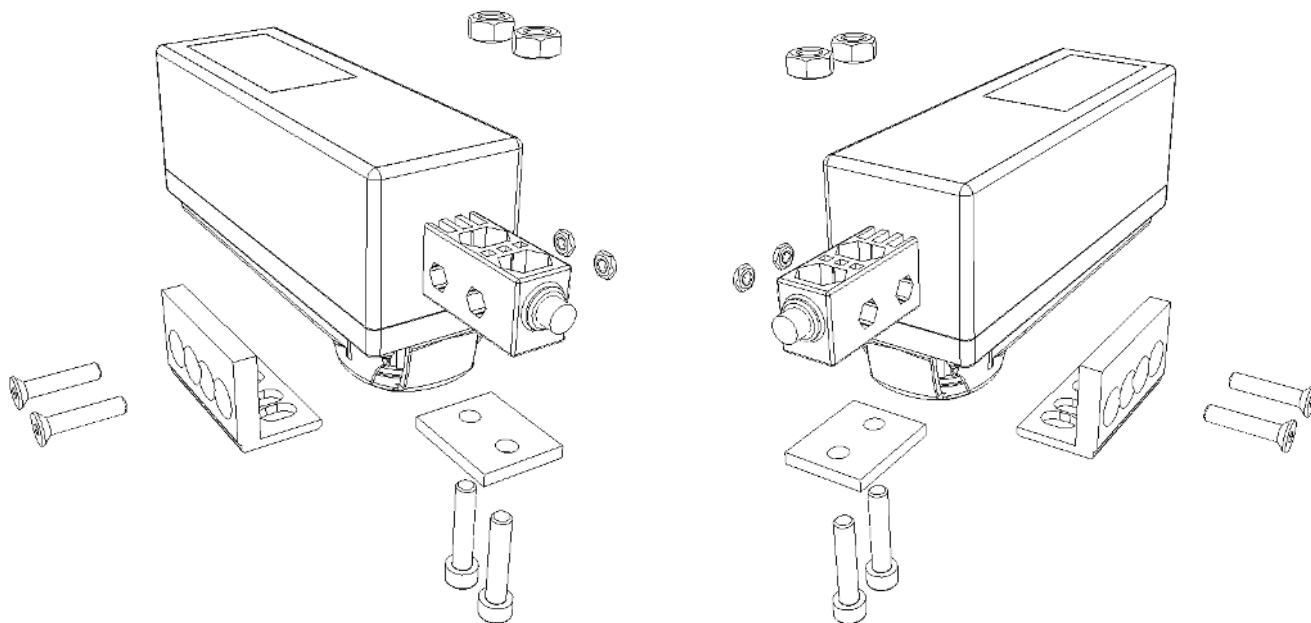
Mise en place de l'équerre du nez pour rail WIN-SLIDE

En fonction de l'emplacement du moteur par rapport au rail, adapter la position de l'équerre :

Pour le montage / démontage, utiliser les clés **B** et **C**

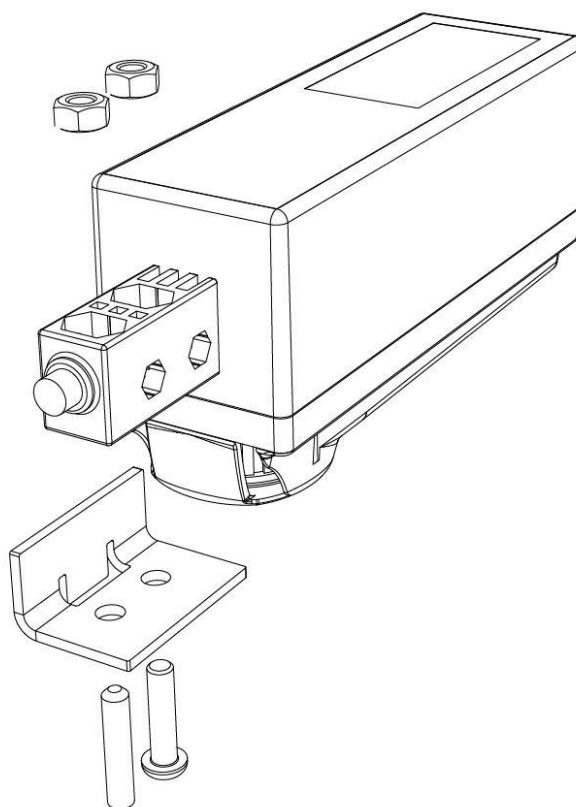
Montage du moteur à gauche

Montage du moteur à droite

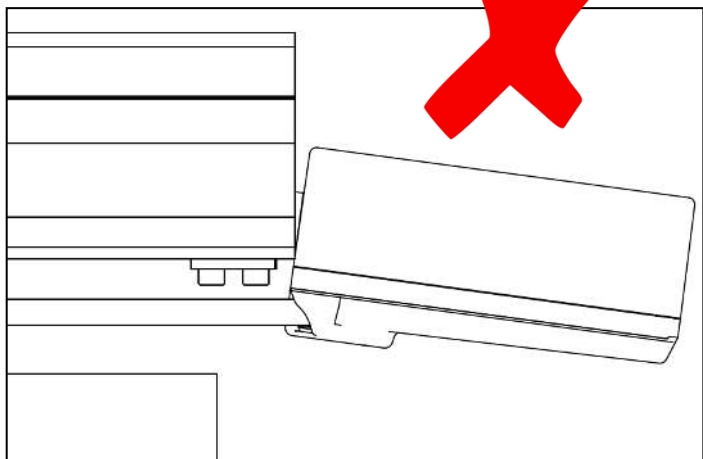


Vue de l'extérieur de l'habitation

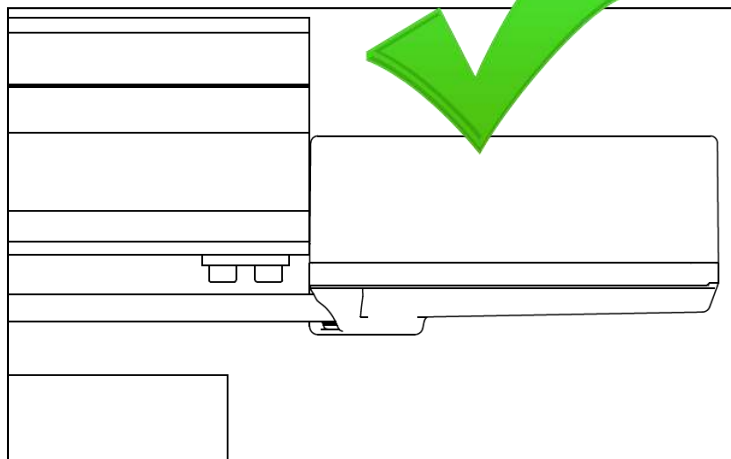
Mise en place de l'équerre du nez pour rail WIN-SLIDE2



Contrôle de la tension de courroie



Tension de courroie trop forte



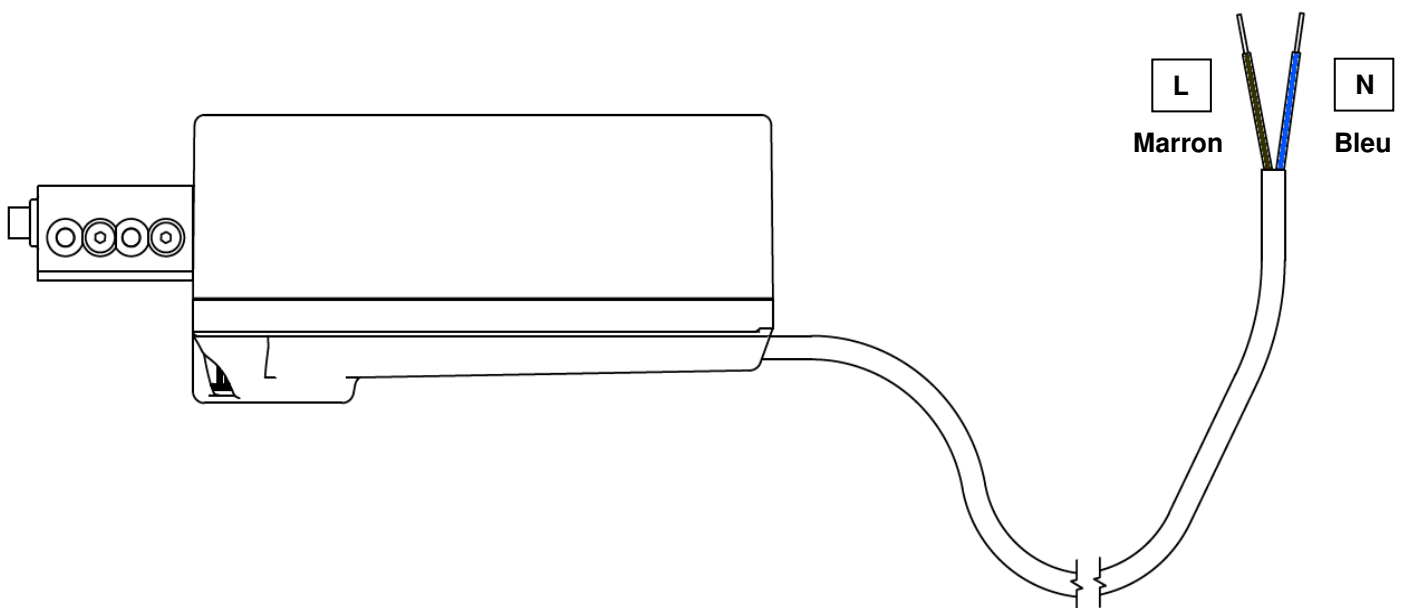
Tension de courroie OK

RACCORDEMENT ELECTRIQUE



Attention pour votre sécurité :

- L'installation électrique doit être effectuée selon les normes nationales en vigueur, ainsi que pour toutes les obligations prévues par la loi ou/et par toutes les obligations en vigueur, prévues à cet effet.
- Le raccordement électrique doit s'effectuer **hors tension** : Ne pas raccorder le secteur avant d'avoir terminé toutes les opérations de montage.



Câblage 230V

L'installation doit être équipée (L, N) de disjoncteur externe bipolaire (ou de commutateur) du côté du primaire, afin d'isoler le produit si nécessaire.

Protection externe recommandée : Disjoncteur Magnétothermique 4A, courbe C ou équivalent.

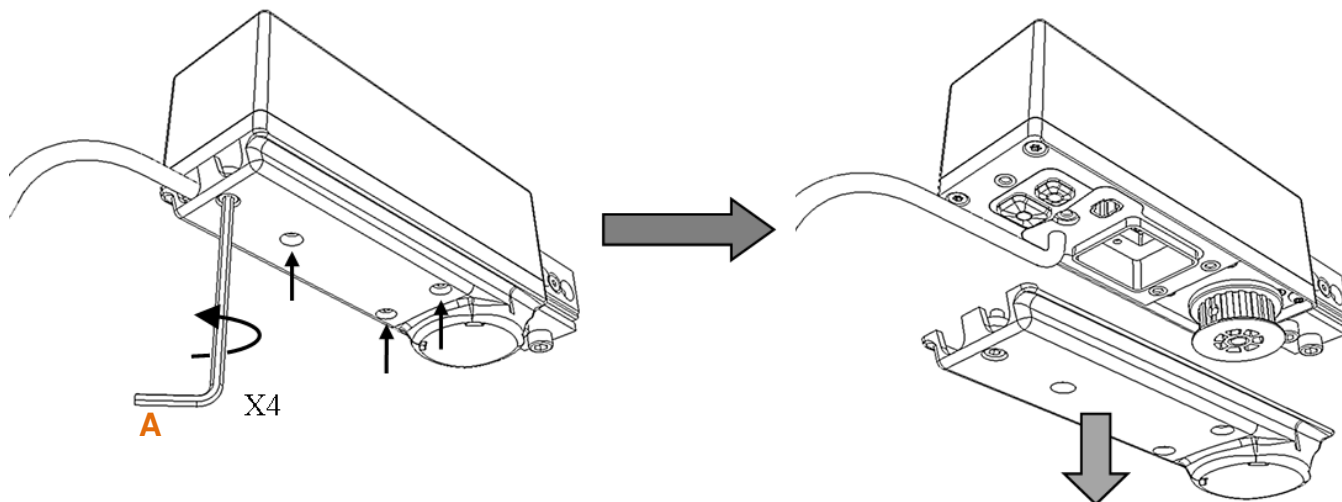
Le câble du produit est à raccorder au réseau électrique de la maison ou habitat.

Bornes	Conducteur	Couleur
L	Phase	Marron
N	Neutre	Bleu

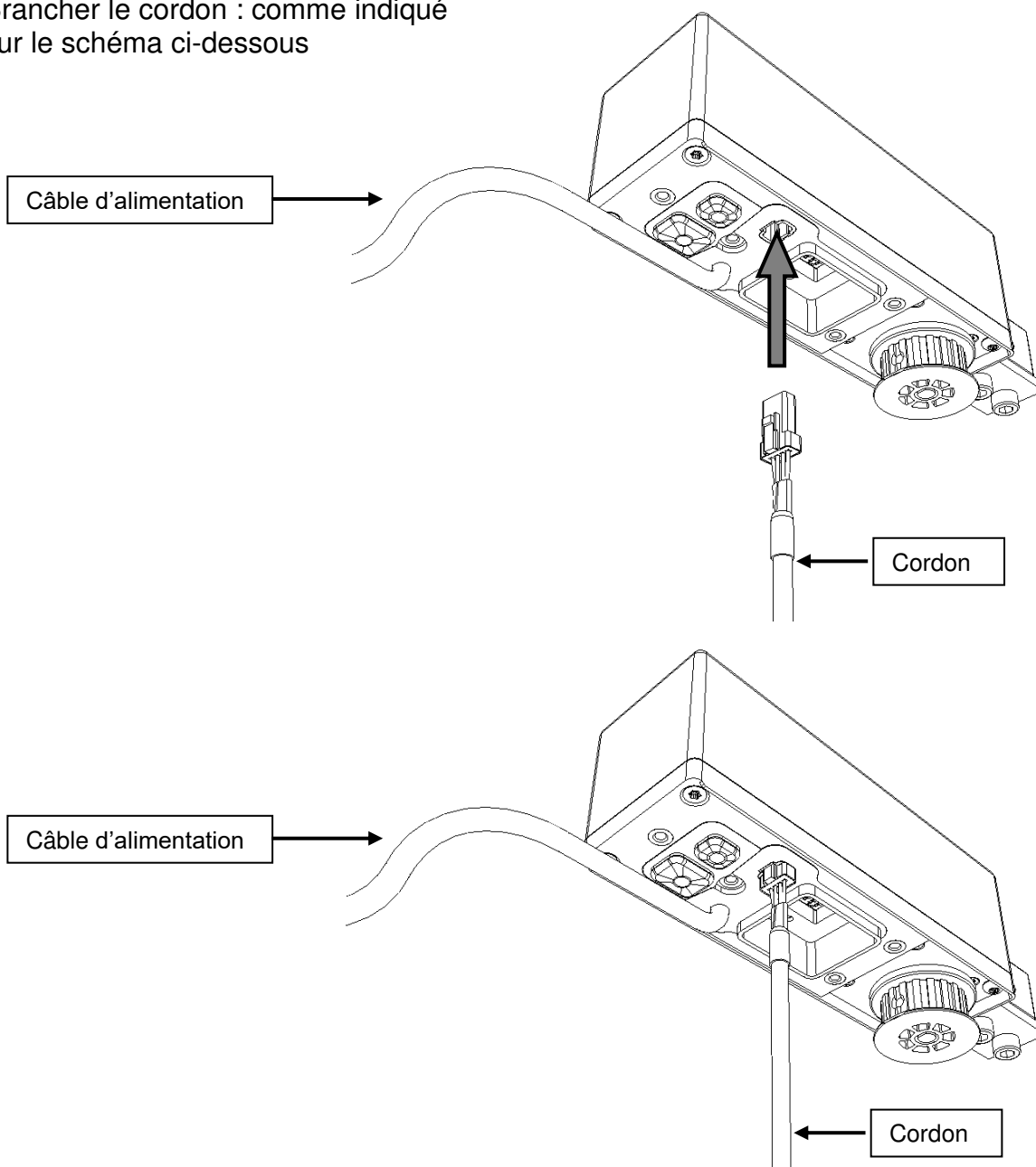
Raccordement du bouton poussoir filaire (Si version filaire uniquement)

Ne pas utiliser d'interrupteur autre que celui fourni dans le kit

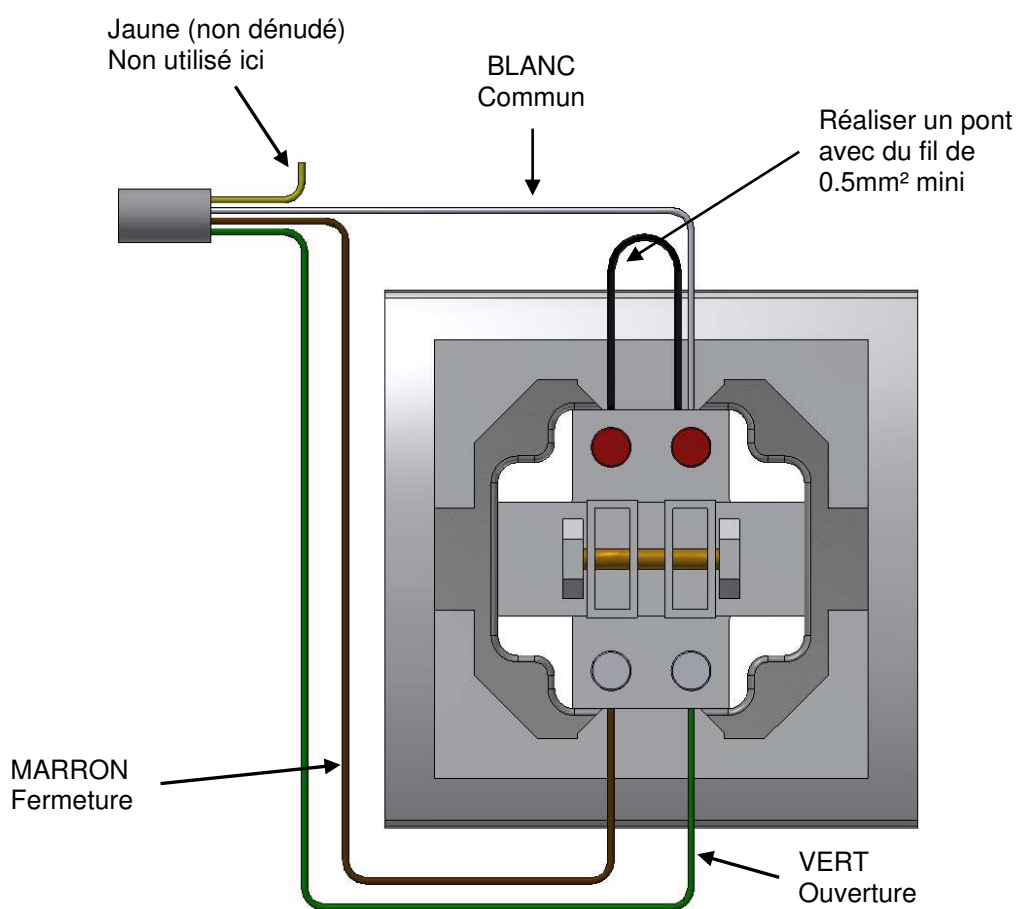
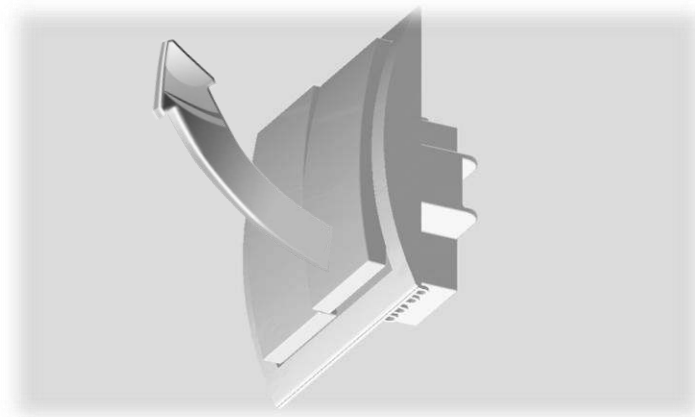
Dévisser les 4 vis du capot-poulie à l'aide de la clé **A** et retirer le capot-poulie



Brancher le cordon : comme indiqué sur le schéma ci-dessous



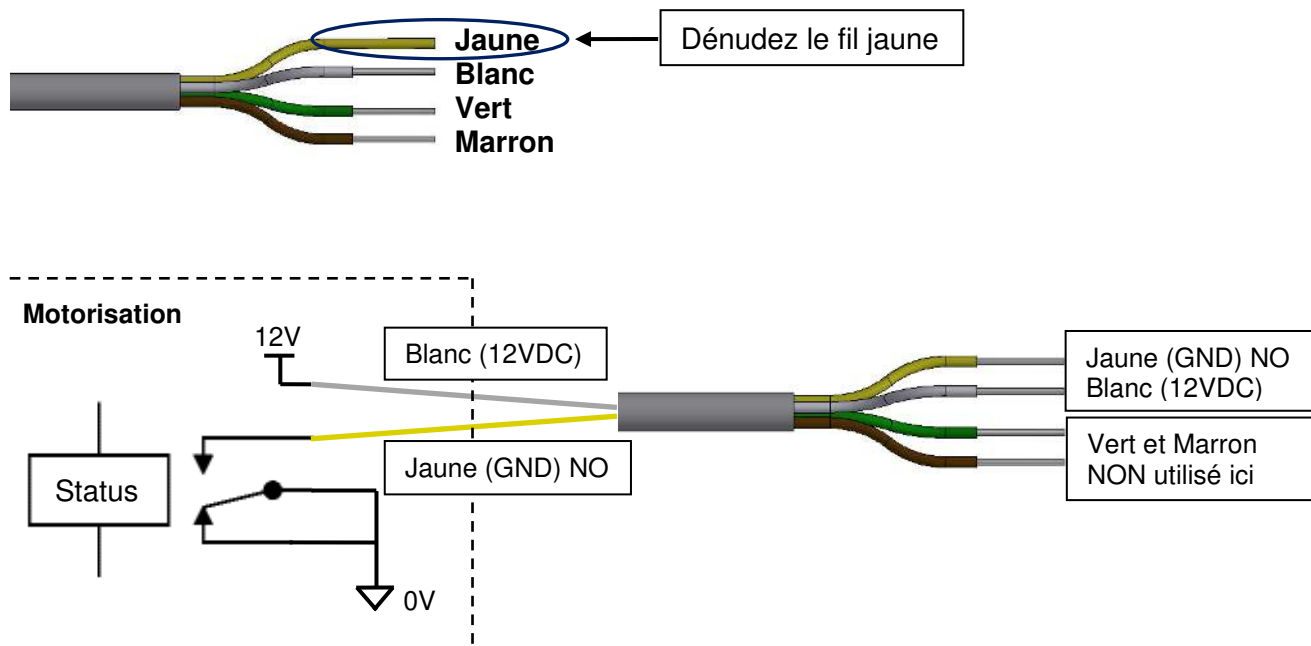
Afin d'accéder au bouton poussoir permettant de brancher les fils de l'interrupteur, retirer les deux boutons en façade => tirer sur le bas du bouton :



Appuyer sur l'un des boutons et dans un même temps insérer le fil dans l'une des deux cavités situées sous le bouton. Relâcher le bouton, le fil est alors pincé dans la cavité. Vérifier en tirant légèrement sur ce dernier. Répéter la manipulation pour chacun des fils.

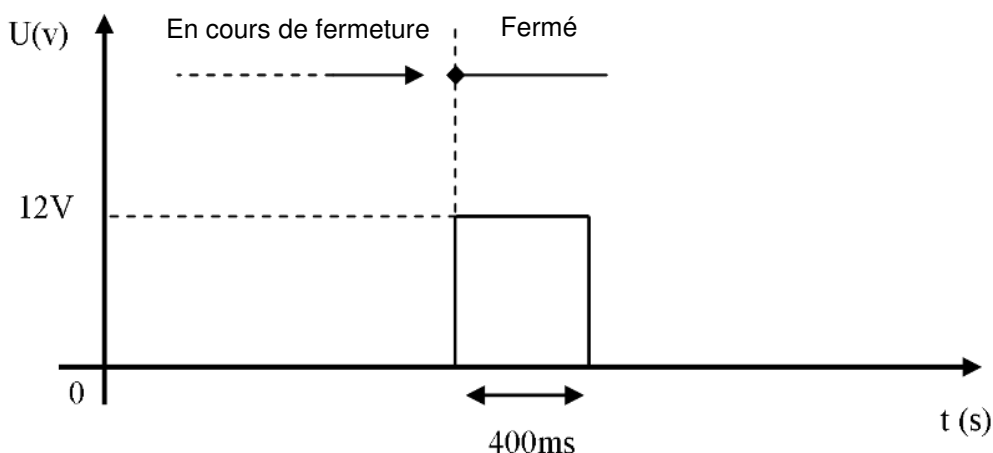
Raccordement de la sortie « Status » (pour interfacier avec un système domotique filaire uniquement)

Sur le cordon utilisé précédemment pour le raccordement filaire, dénuder le fil jaune.



Conducteur Jaune	GND contacte NO
Conducteur Blanc	Commun (+12VDC)

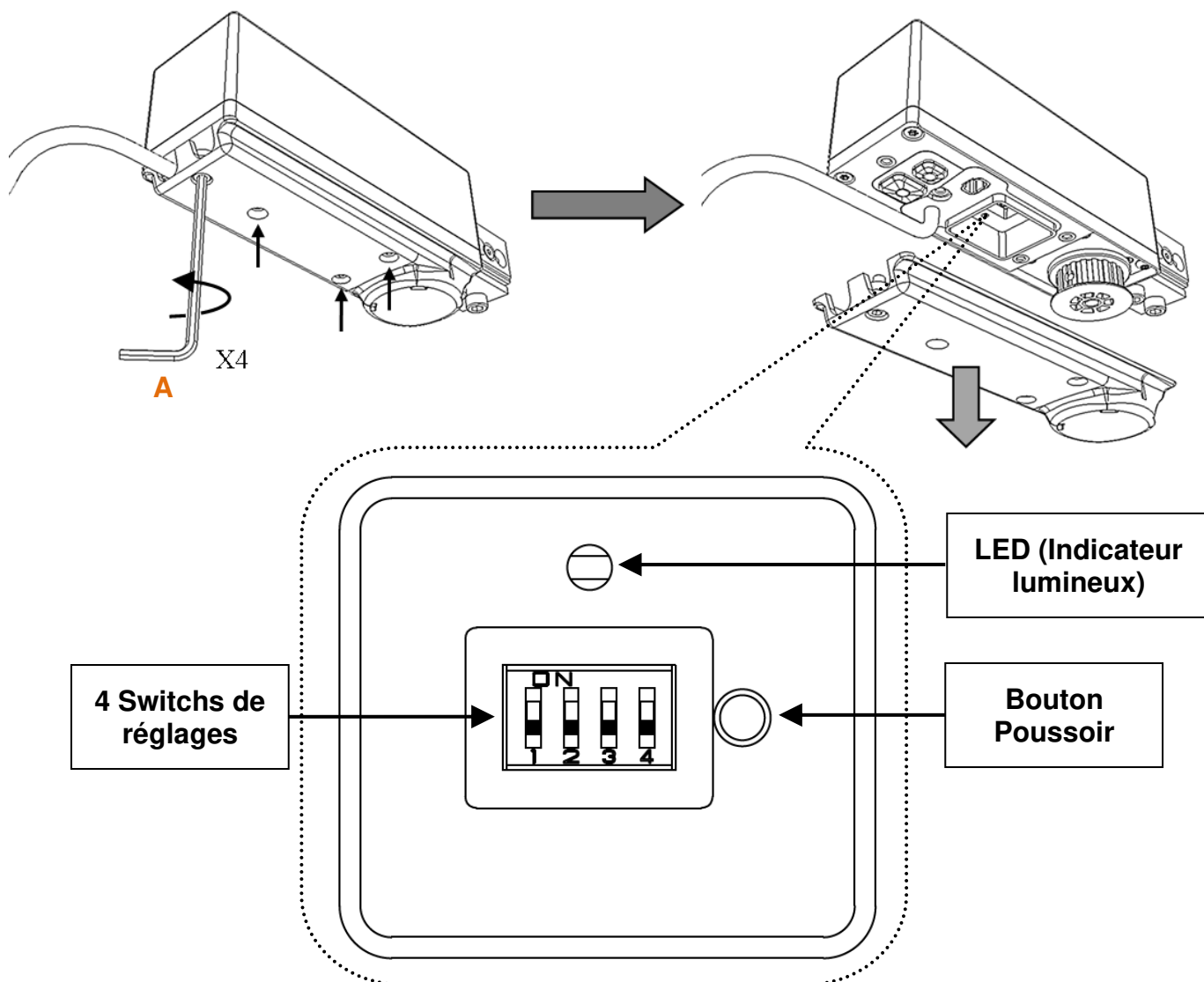
Comme le représente le diagramme ci-dessous, lorsque le volet a fini sa fermeture, la sortie Status est connectée au 0V(GND) pendant 400ms. La tension entre les fils jaune et blanc est donc de 12V pendant 400ms.



Tension présente entre les conducteurs jaune et blanc lors de la fin du cycle de fermeture.

MISE EN SERVICE

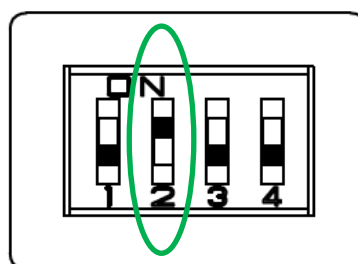
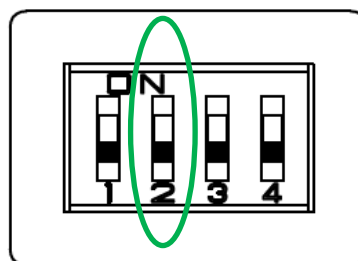
Pour accéder à la trappe de réglages, dévisser les 4 vis à l'aide de la clé **A** et retirer le capot-poulie.



A. Choix de la gamme de poids des vantaux

En fonction du poids total des vantaux, choisir la bonne position du Switch 2 :

Switch 2 OFF	Poids total des vantaux < 120kg
Switch 2 ON	Poids total des vantaux ≥ 120kg

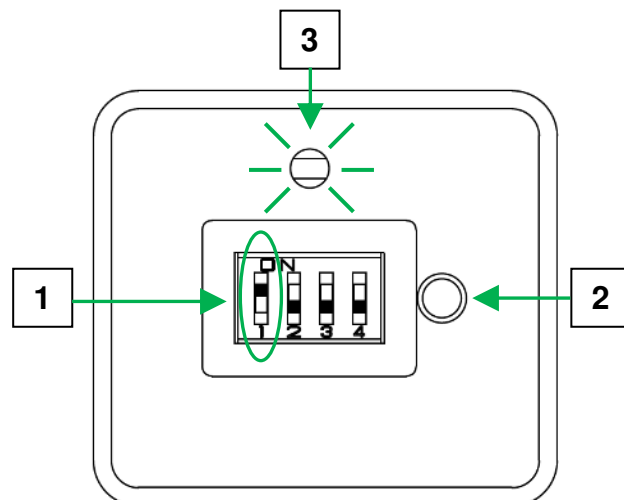


B. Apprentissage des butées

Mettre en place la courroie avec une tension suffisante (voir « Contrôle de la tension de courroie » page 7).

Vérifier que rien n'entrave le déplacement du (ou des) vantail(aux)

- 1- Mettre le Switch 1 sur ON
- 2- Presser le Bouton Poussoir.
- 3- Le buzzer bipe une fois, la LED verte clignote sur toute la durée du mode apprentissage



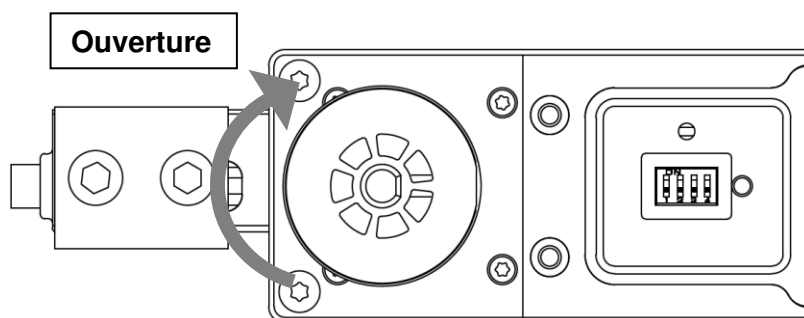
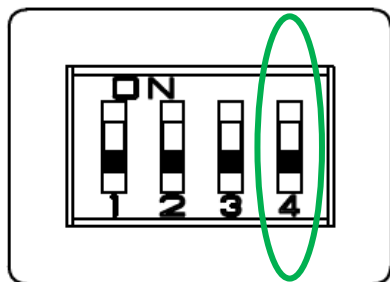
Les volets se déplacent en butée d'ouverture puis en butée de fermeture pour mémoriser la distance de déplacement : ses mouvements s'effectuent en vitesse lente.

Pour arrêter le processus d'apprentissage, réappuyer sur le Bouton Poussoir. (La course du (des) vantail(aux) ne sera pas enregistrée et le produit ne pourra pas fonctionner correctement avant que celui-ci soit fait)

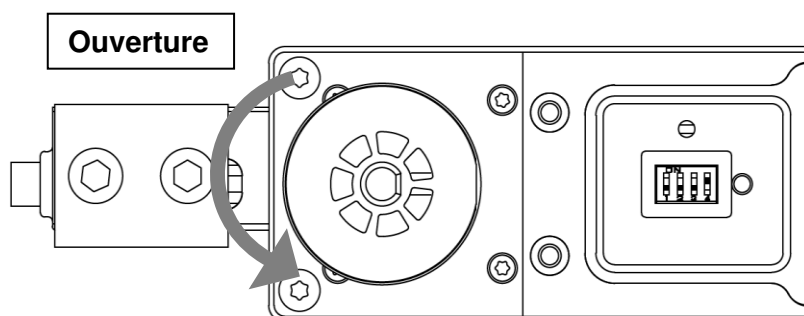
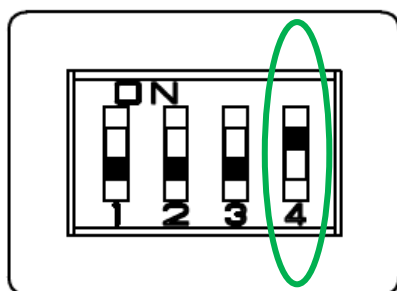
Attention : à la fin de l'apprentissage, le (les) vantail(aux) doit (doivent) être en position fermée.

Si ce n'est pas le cas, positionner le Switch 4 sur ON afin d'inverser le sens du moteur.

Sens moteur initial



Inversion du sens du moteur



Puis, ré-effectuer un apprentissage des butées (étape B)

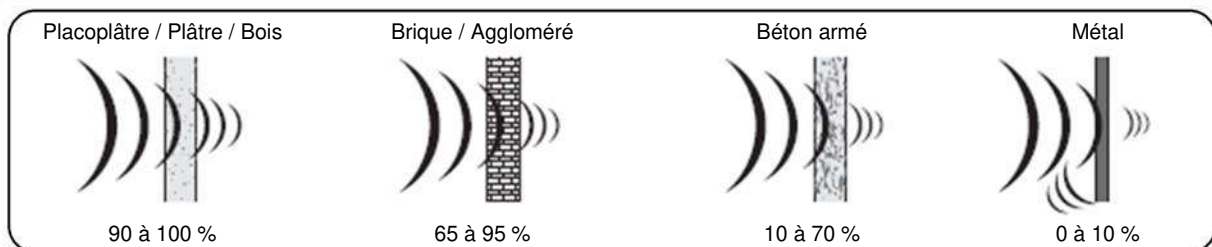
C. APPAIRAGE RADIO (Si version Radio uniquement)

1 – Spécifications radio :

Fréquence : 433.92 MHz

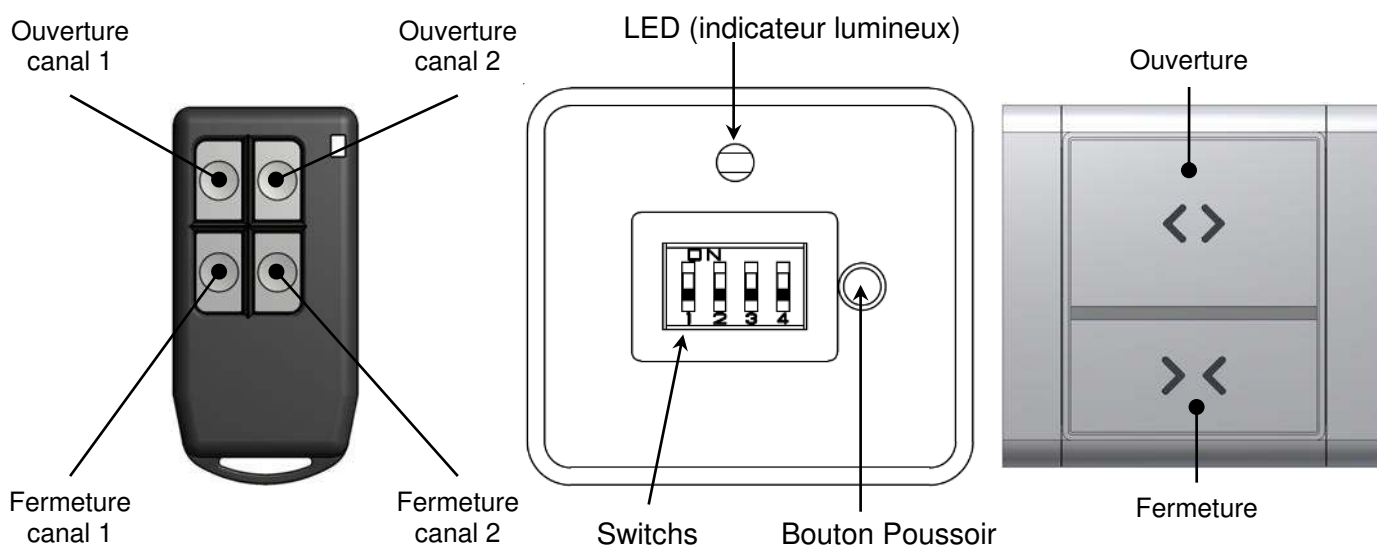
Portée des émetteurs : environ 70 m en champ libre *

* La bonne propagation des ondes radio dépend de la nature des milieux à traverser. En fonction du type de construction la portée des ondes radio sera plus ou moins grande :



En cas de mauvaise réception, utiliser le répéteur radio réf C0004760.

2 – Mise en œuvre



Appairage d'un interrupteur:

1. **Mettre le Switch 1 sur OFF puis effectuer 1 pression sur le Bouton Poussoir**
La LED s'allume fixe (carte en mode « appairage radio »)
2. Pendant que la LED est fixe : **appui simultané sur « ouverture » et « fermeture »** de l'interrupteur.
La LED clignote rapidement, puis s'éteint : l'interrupteur est appairé.

Appairage d'une télécommande:

1. **Mettre le Switch 1 sur OFF puis effectuer 1 pression sur le Bouton Poussoir**
La LED s'allume fixe (carte en mode « appairage radio »)
2. Pendant que la LED est fixe : **appui simultané sur « ouverture » et « fermeture »** du canal désiré de la télécommande.
La LED clignote rapidement, puis s'éteint : la télécommande est appairée.

Remarque : Il est possible d'appairer plusieurs produits avec le même émetteur ainsi que plusieurs émetteurs sur un même produits. Pour cela, il suffit de répéter les opérations ci-dessus.

Suppression d'un interrupteur :

1. **Mettre le Switch 1 sur OFF puis effectuer 1 pression sur le Bouton Poussoir**
La LED s'allume fixe (carte en mode « appairage radio »)
2. **Appui court sur le Bouton Poussoir**
La LED clignote lentement et la motorisation bipe (carte en mode « suppression radio »)
3. Pendant que la LED clignote, **appui simultané sur « ouverture » et « fermeture »** de l'interrupteur.
La LED clignote rapidement puis s'éteint : le bouton est supprimé.

Suppression d'une télécommande:

1. **Mettre le Switch 1 sur OFF puis effectuer 1 pression sur le Bouton Poussoir**
La LED s'allume fixe (carte en mode « appairage radio »)
2. **Appui court sur le Bouton Poussoir**
La LED clignote lentement et la motorisation bipe (carte en mode « suppression radio »)
3. Pendant que la LED clignote, **appui simultané sur « ouverture » et « fermeture »** du canal désiré de la télécommande.
La LED clignote rapidement puis s'éteint : La télécommande est supprimée.

Suppression de tous les émetteurs (Interrupteurs, télécommande, Horloge...) :

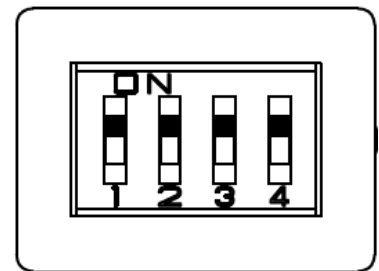
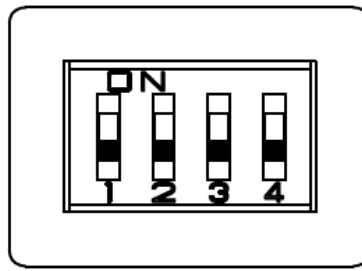
1. **Mettre le Switch 1 sur OFF puis effectuer 1 pression sur le Bouton Poussoir**
La LED s'allume fixe (carte en mode « appairage radio »)
2. **Appui long sur le Bouton Poussoir**, environ 5s.
La LED clignote rapidement puis s'éteint:
 - plus aucun interrupteur n'est appairé
 - l'apprentissage des butées est effacé.

Autres informations

Lorsque la carte est en attente d'un code d'identification radio (lumière fixe – enregistrement – ou clignotement lent – suppression), toute inaction de plus de 20s environ éteint la LED : la carte est alors revenue en fonctionnement normal et il faut reprendre les manipulations depuis le début.

Lorsque la carte est en mode « suppression radio », un appui court sur le bouton de programmation éteint la LED, ramenant la carte en mode de fonctionnement normal.

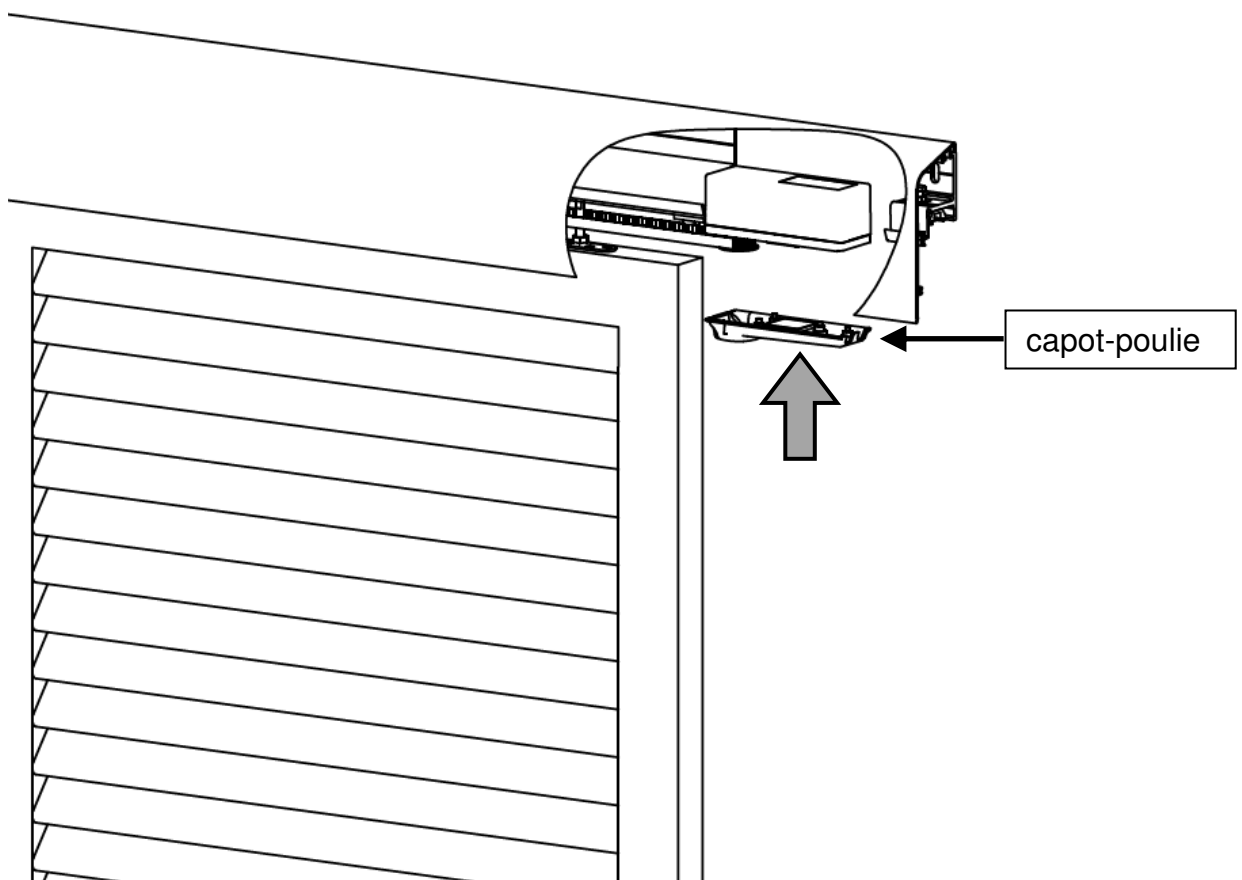
D. Récapitulatif des paramètres configurables




Switch #	Etat OFF	Etat ON
Switch 1	Appairage Radio (+BP)	Apprentissage des butées (+BP)
Switch 2	vantaux < 120kg	vantaux ≥ 120kg
Switch 3	-	-
Switch 4	Ouverture sens horaire	Ouverture sens antihoraire

E. Montage final

Après vérification du bon fonctionnement du produit, remonter le capot-poulie en veillant à bien visser les 4 vis imperdables à l'aide la clé **A**.



 Il est impératif de monter le capot poulie afin d'assurer l'étanchéité du produit

F. Fonctionnement des volets

Ouverture des volets	Appui sur le bouton ouverture
Fermeture des volets	Appui sur le bouton fermeture
Arrêt des volets en position intermédiaire	Répétition de la dernière commande (Bouton Ouverture si ouverture en cours) (Bouton Fermeture si fermeture en cours)

La motorisation de volet coulissant est équipée d'une sécurité par mesure ampérométrique. En cas d'obstacle durant l'ouverture ou la fermeture, le volet inverse son sens et essaye 2 fois de passer l'obstacle avant de rester en position le cas échéant.

G. Aide au diagnostic et dépannage

Symptômes	Causes probables	Solutions
A chaque commande d'Ouverture/Fermeture un Bip retentit	L'apprentissage n'a pas été fait	Reportez-vous à la section de la notice « Apprentissage »
	Batterie en fin de vie (si option batterie)	Contrôle et changement de la batterie
La commande d'ouverture déclenche la fermeture du volet	Commande inversée	Basculer le switch 4 et refaire un apprentissage
Le volet ne s'ouvre pas sur une demande d'ouverture	La commande est défectueuse	Pour le filaire, vérifier le raccordement du bouton. Pour le radio, vérifier que les piles ne sont pas défectueuses (Led allumée sur un appui)
Le volet ne se ferme pas complètement	Présence d'un obstacle ou mauvais apprentissage	Supprimer l'obstacle et/ou refaire un apprentissage
Le volet ne s'ouvre pas complètement	Présence d'un obstacle ou mauvais apprentissage	Supprimer l'obstacle ou/et refaire un apprentissage
L'entraînement est bruyant (bruit de claquement)	Courroie détendue	Vérifier la tension de la courroie. Elle ne doit être ni détendue, ni trop tendue.

Buzzer :

1 bip : -Appui sur le Bouton Poussoir
-Appui sur ouverture ou fermeture si apprentissage non effectué

2 bip : Acquiescement de l'appairage radio

3 bip : Détection d'obstacle

Configuration à distance

Cette fonction permet de réaliser soit un apprentissage des butées, soit l'appairage d'un nouvel émetteur radio à partir de la commande sans avoir accès au moteur.

Produit Radio

Notion d'«émetteur master ».

Le premier émetteur associé au produit (lors de son installation ou après un reset en configuration d'usine) devient l' « émetteur master ».

Cet émetteur possède toutes les fonctions d'un autre émetteur classique plus une fonction spéciale de configuration à distance.

Appairage d'un nouvel émetteur radio

- Appuyer longuement sur les deux touches simultanément de l' « émetteur master » jusqu'à entendre une série de « bip » continus.
- Faire un appui court sur la touche **ouverture** de l'émetteur master (1 bip de confirmation) : Passage en mode appairage radio.
- Appuyer sur les deux touches de la télécommande à ajouter (2 bips de confirmation)

La nouvelle télécommande est appairée.

Apprentissage des butées

- Appuyer longuement sur les deux touches simultanément de l' « émetteur master » jusqu'à entendre une série de « bip » continus.
- Faire un appui court sur la touche **fermeture** de l'émetteur master (1 bip de confirmation) : passage en mode apprentissage des butées.

Les volets s'ouvrent puis se referment. Les nouvelles butées sont apprises.

Produit Filaire

Apprentissage des butées

Appuyer simultanément sur les deux boutons de l'interrupteur filaire pendant plus de 5s jusqu'à entendre une série de « bip » continus.

L'apprentissage se lance ensuite automatiquement : les volets s'ouvrent puis se referment.

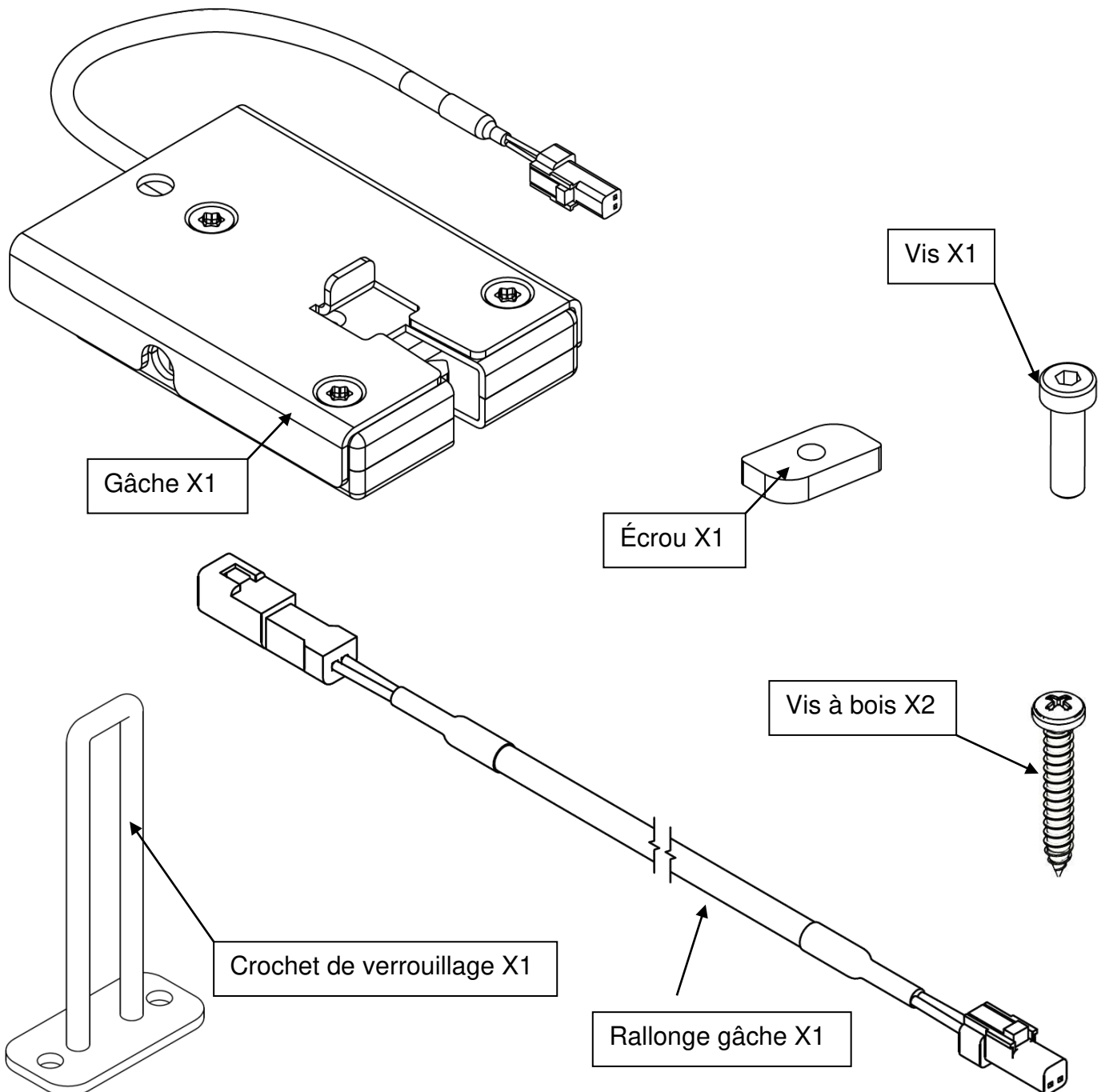
Les nouvelles butées sont apprises

OPTION VERROUILLAGE

Caractéristiques techniques

Option Gâche	
Tension	12VDC
Consommation	800mA
Force de maintien	150 kg
Longueur de la rallonge	2.5 m
Nombre de rallonges possibles	3

Contenu du kit

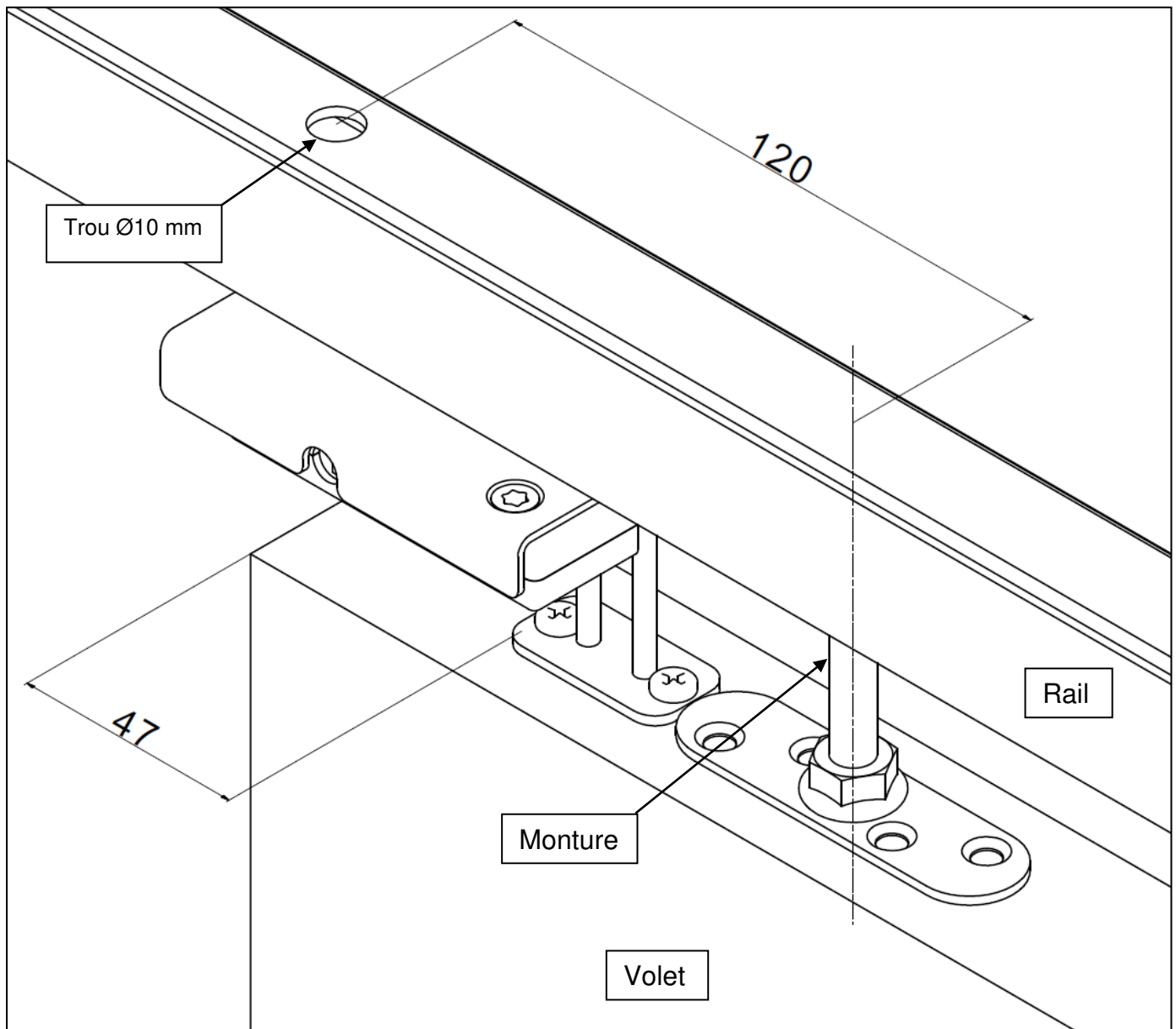


Liste du matériel pour la pose :

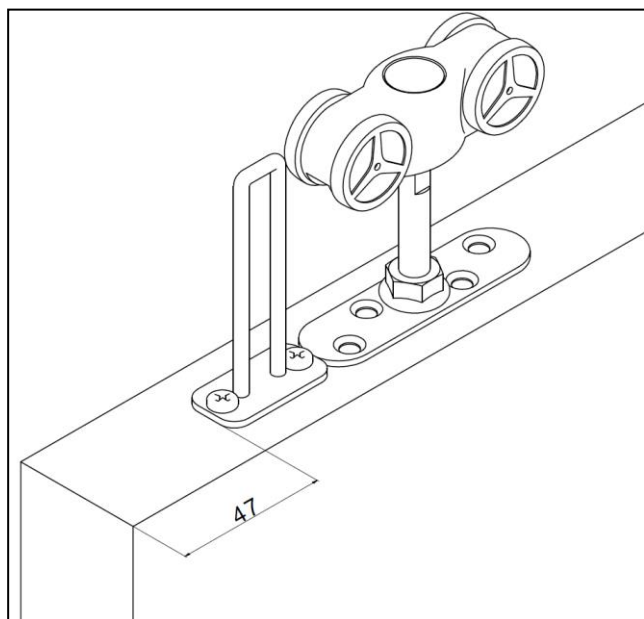
- A : 1 clé 6 pans de 3
- B : 1 clé 6 pans de 4
- C : 1 perceuse
- D : 1 foret Ø 10 mm

Pose de la gâche sous le rail:

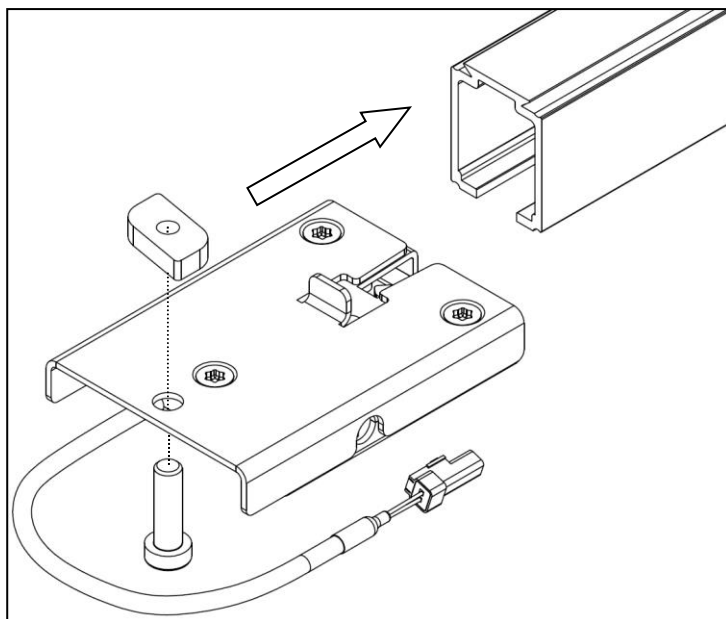
Positionner le volet en position fermé. Percer un trou de Ø 10 mm dans le rail à 120 mm de l'axe de la monture.



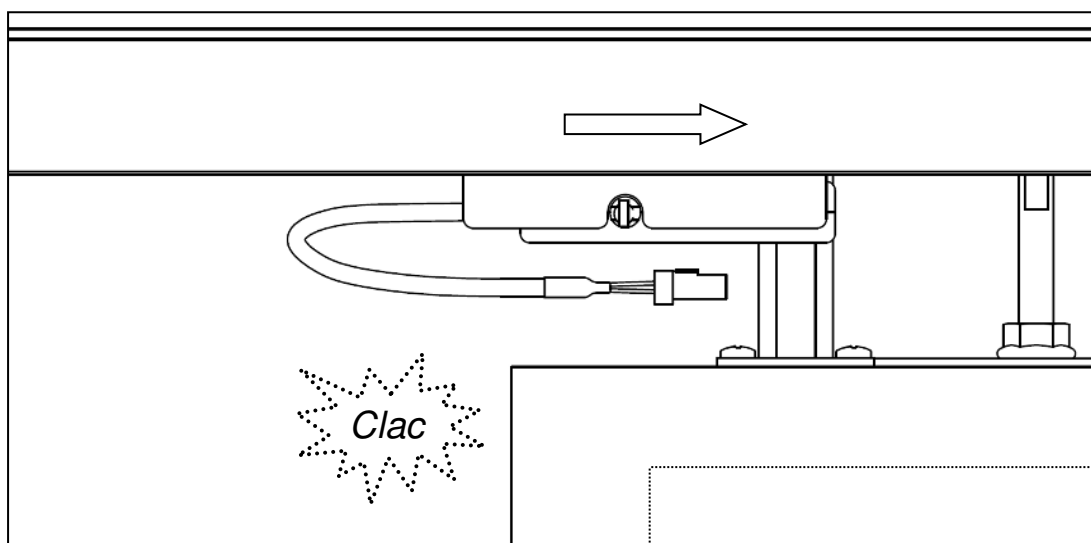
Monter le crochet de verrouillage à 47 mm du bord du volet et centré à la montage.



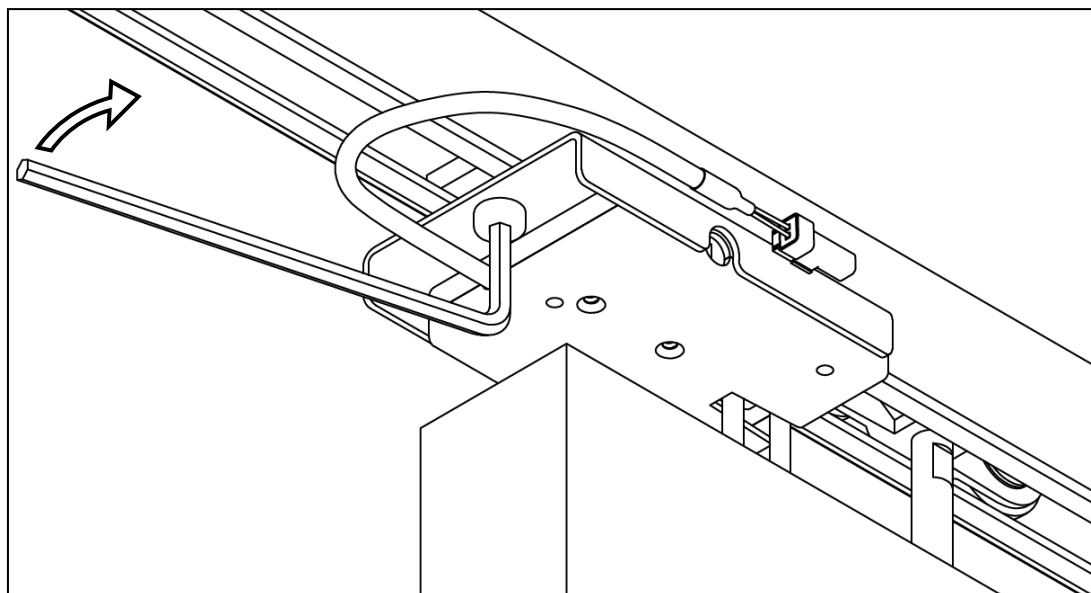
Introduire l'écrou de la gâche dans le rail. Attention au sens de montage de l'écrou.



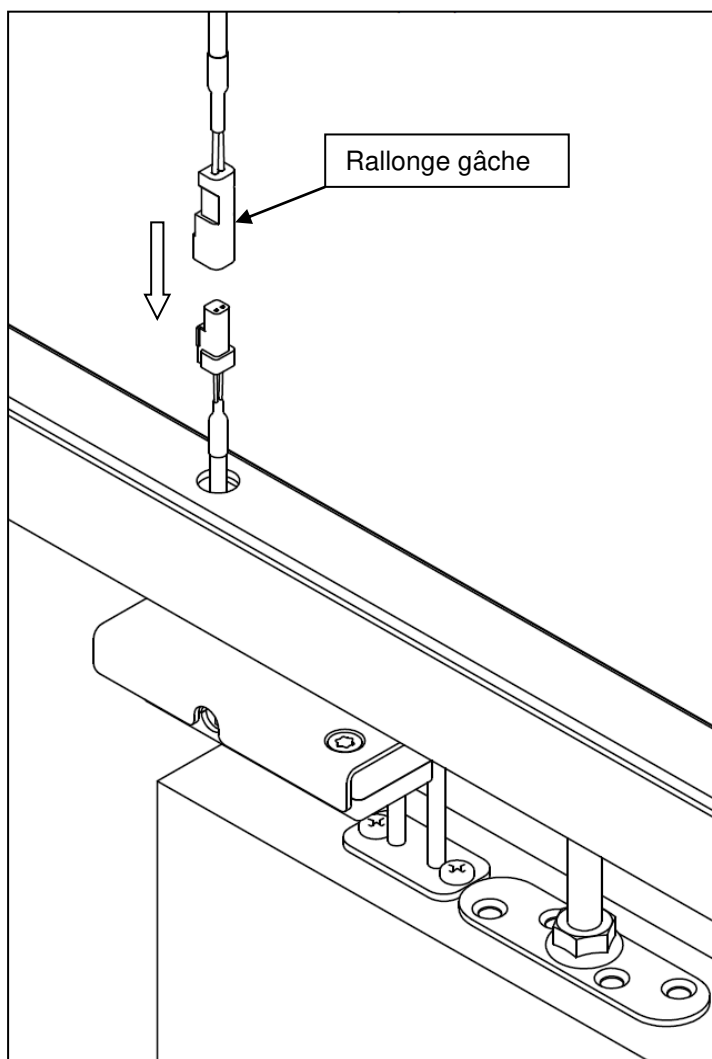
Positionner le volet en position fermé. Faire glisser la gâche dans le rail jusqu'à ce qu'elle se verrouille.



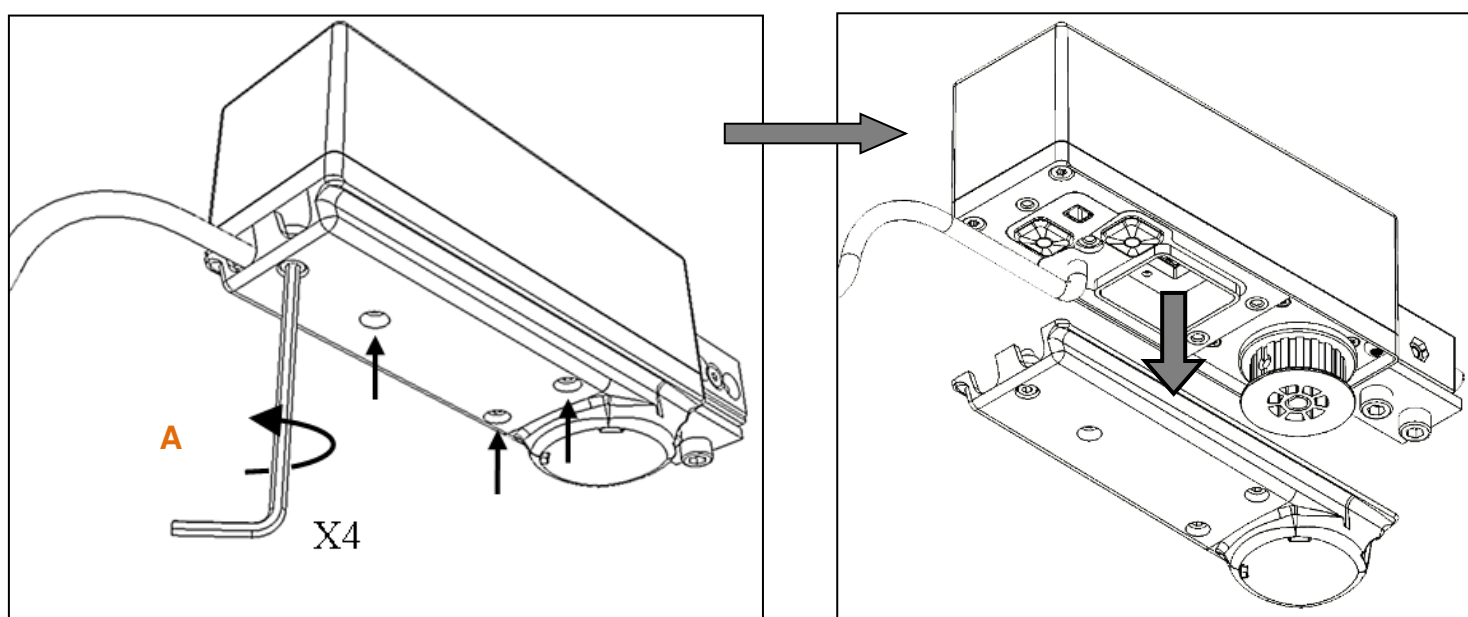
À l'aide de la clé **B**, serrer la gâche sur le rail.



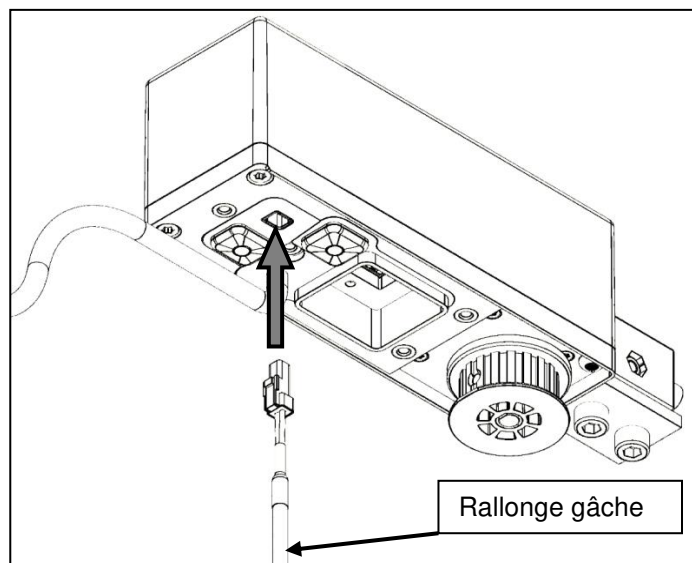
Connecter la rallonge à la gâche



Dévisser les 4 vis du capot-poulie à l'aide de la clé **A** et retirer le capot-poulie

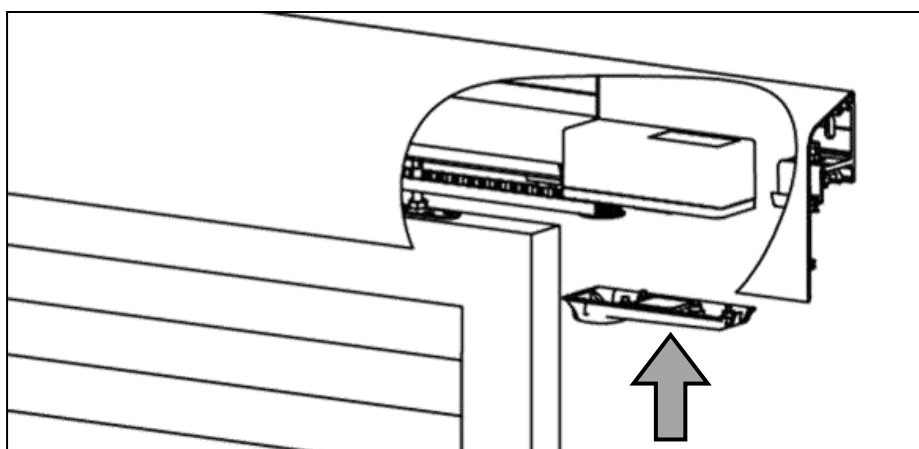


Brancher la rallonge au moteur.



 Lancer un apprentissage des butées.

Remonter le capot-poulie en veillant à bien visser les 4 vis imperdables à l'aide la clé **A**.



 Il est impératif de monter le capot poulie afin d'assurer l'étanchéité du produit

