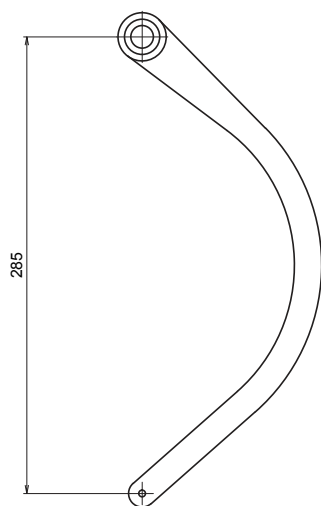


# Bras WINEO pour une profondeur C ≥ 150 mm

Bras W1 :




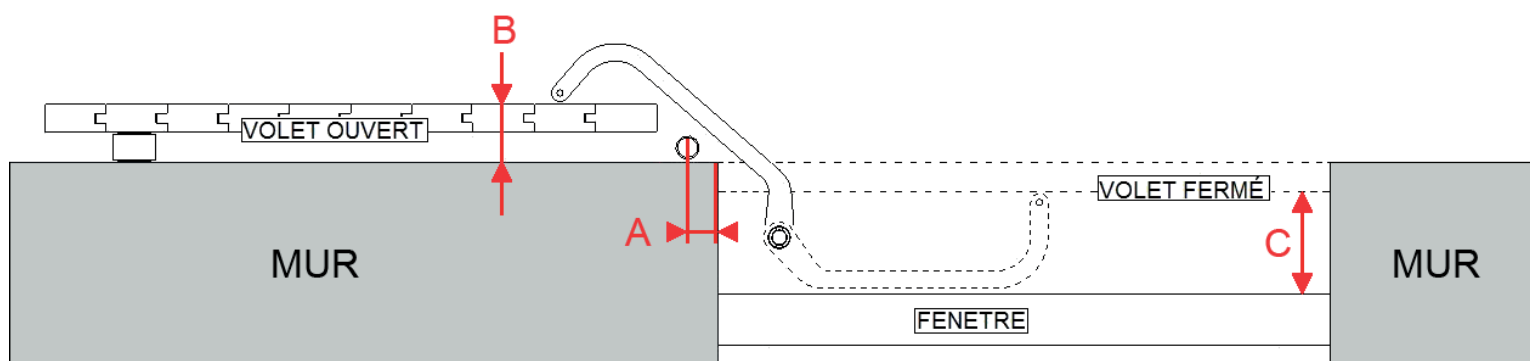
Référence	Désignation
K0000850BL	Bras w1 gauche* blanc RAL 9010
K0000850N	Bras w1 gauche* noir RAL 9005
K0000850BR	Bras w1 gauche* brut (à peindre)
K0000860BL	Bras w1 droit* blanc RAL 9010
K0000860N	Bras w1 droit* noir RAL 9005
K0000860BR	Bras w1 droit* brut (à peindre)

\* Vue de l'intérieur

## Pour une profondeur de C ≥ 150 mm

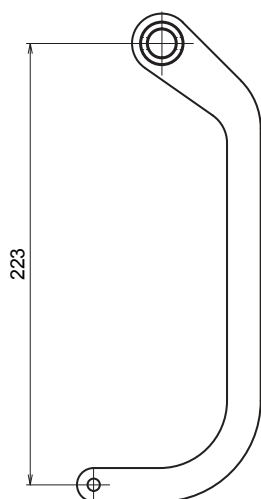
cote B \ cote A	20 à 30	30 à 40	40 à 50	50 à 60	60 à 70	70 à 80	80 à 90	90 à 100	100 à 110	110 à 120	120 à 130	130 à 140	140 à 150
0 à 5													
5 à 10													
10 à 15													
15 à 20													
20 à 25													
25 à 30													
30 à 35													
35 à 40													
40 à 45													
45 à 50													
50 à 55													
55 à 60													
60 à 65													
65 à 70													
70 à 75													

 Bras W1  
C ≥ 150 mm



# Bras WINEO pour une profondeur C ≥ 100 mm

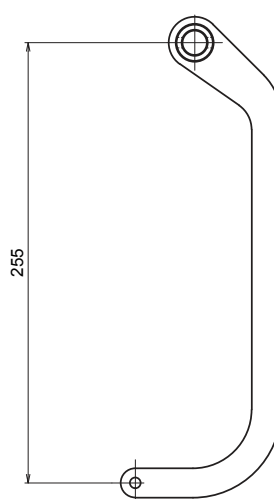
Bras W2 :



Référence	Désignation
K0000852	Bras w2 gauche* blanc RAL 9010
K0000852N	Bras w2 gauche* noir RAL 9005
K0000852BR	Bras w2 gauche* brut (à peindre)
K0000862	Bras w2 droit* blanc RAL 9010
K0000862N	Bras w2 droit* noir RAL 9005
K0000862BR	Bras w2 droit* brut (à peindre)

\* Vue de l'intérieur

Bras W3 :



Référence	Désignation
K0000854	Bras w3 gauche* blanc RAL 9010
K0000854N	Bras w3 gauche* noir RAL 9005
K0000854BR	Bras w3 gauche* brut (à peindre)
K0000864	Bras w3 droit* blanc RAL 9010
K0000864N	Bras w3 droit* noir RAL 9005
K0000864BR	Bras w3 droit* brut (à peindre)

\* Vue de l'intérieur

## Pour une profondeur de C ≥ 100 mm

cote B / cote A	20 à 30	30 à 40	40 à 50	50 à 60	60 à 70	70 à 80	80 à 90	90 à 100	100 à 110	110 à 120	120 à 130	130 à 140	140 à 150
0 à 5								▨	▨				
5 à 10							▨	▨				■	
10 à 15		▨	▨	▨	▨	▨	▨	▨			■	■	
15 à 20		▨	▨	▨	▨	▨	▨			■	■		
20 à 25		▨	▨	▨	▨	▨		■	■	■			
25 à 30		■	■	■	■	■	■	■	■				
30 à 35		■	■	■	■	■	■	■					
35 à 40		■	■	■	■	■	■						
40 à 45		■	■	■	■	■							
45 à 50		■	■	■	■								
50 à 55		■	■										
55 à 60		■											
60 à 65													
65 à 70													
70 à 75													

▨ Bras W2  
C ≥ 100 mm

■ Bras W3  
C ≥ 100 mm

