

FICHE PRODUIT

WIMAN



2, rue des Métiers
21110 - Genlis
Tél. : (33) 03 80 37 85 71
Fax : (33) 03 80 37 88 61
<https://www.volet-habitat.fr>

Ne mettez plus le nez dehors !

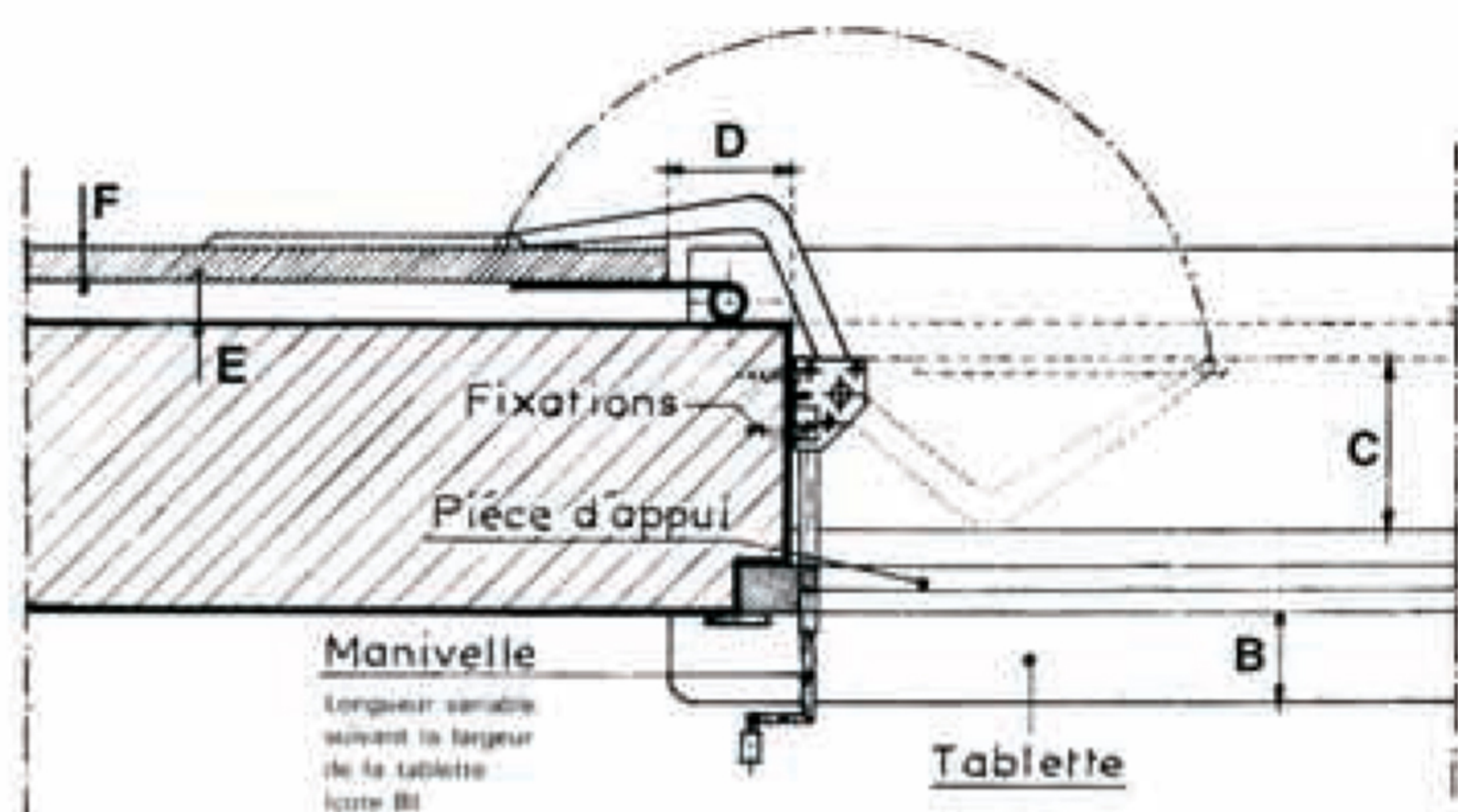
Rester bien au chaud à l'intérieur de sa maison ou de son appartement et manoeuvrer les volets sans ouvrir la fenêtre, c'est maintenant possible. La manivelle placée à l'intérieur du montant de la fenêtre permet d'actionner sans effort et en toute simplicité l'ouverture et la fermeture des vantaux.

Le **WiMan**[®] est particulièrement indiqué pour les volets inaccessibles ou placés derrière un évier ou un plan de travail. Il apporte également une aide précieuse aux personnes à mobilité réduite.

Pratique et fiable

Simple et rapide à installer, le **WiMan**[®] n'entraîne ni perçage de murs, ni détérioration des papiers peints.

Garanti 5 ans, le **WiMan**[®] est entièrement traité contre la corrosion. Il permet l'arrêt des volets en toutes positions, tout en assurant une sécurité de verrouillage.



- Cote D : doit être inférieure à 80 mm
- Cote F : doit être inférieure à 40 mm
- Cote F + E : doit être inférieure à 70 mm
- Cote C : doit être supérieure à 80 mm
- Cote B : si supérieure à 30 mm alors manivelle à cardan ou tube et tige longueur hors standard.
- Épaisseur mur : maximum 400 mm

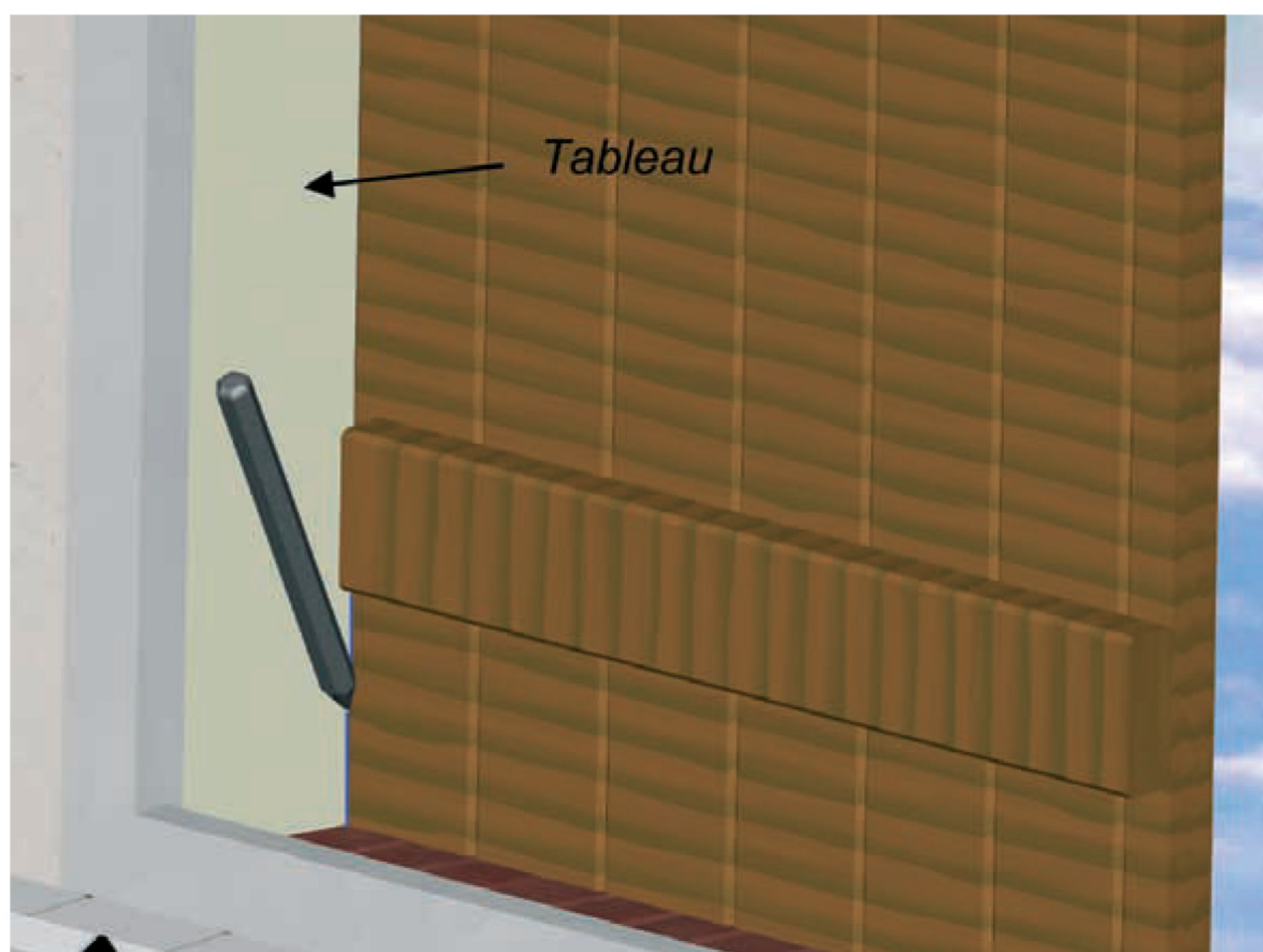
En dehors de ces dimensions, il existe des possibilités d'adaptation. Nous consulter.

Ouverture et fermeture à manivelle des volets battants

Référence :	Description :	Remarques :
C0012010	WiMan gauche	Épaisseur mur maxi 400 mm
C0012020	WiMan droit	Épaisseur mur maxi 400 mm
C0012030	Kit allonge de 850 mm	Épaisseur mur maxi 800 mm
C0012040	Manivelle articulée	Finition chromée

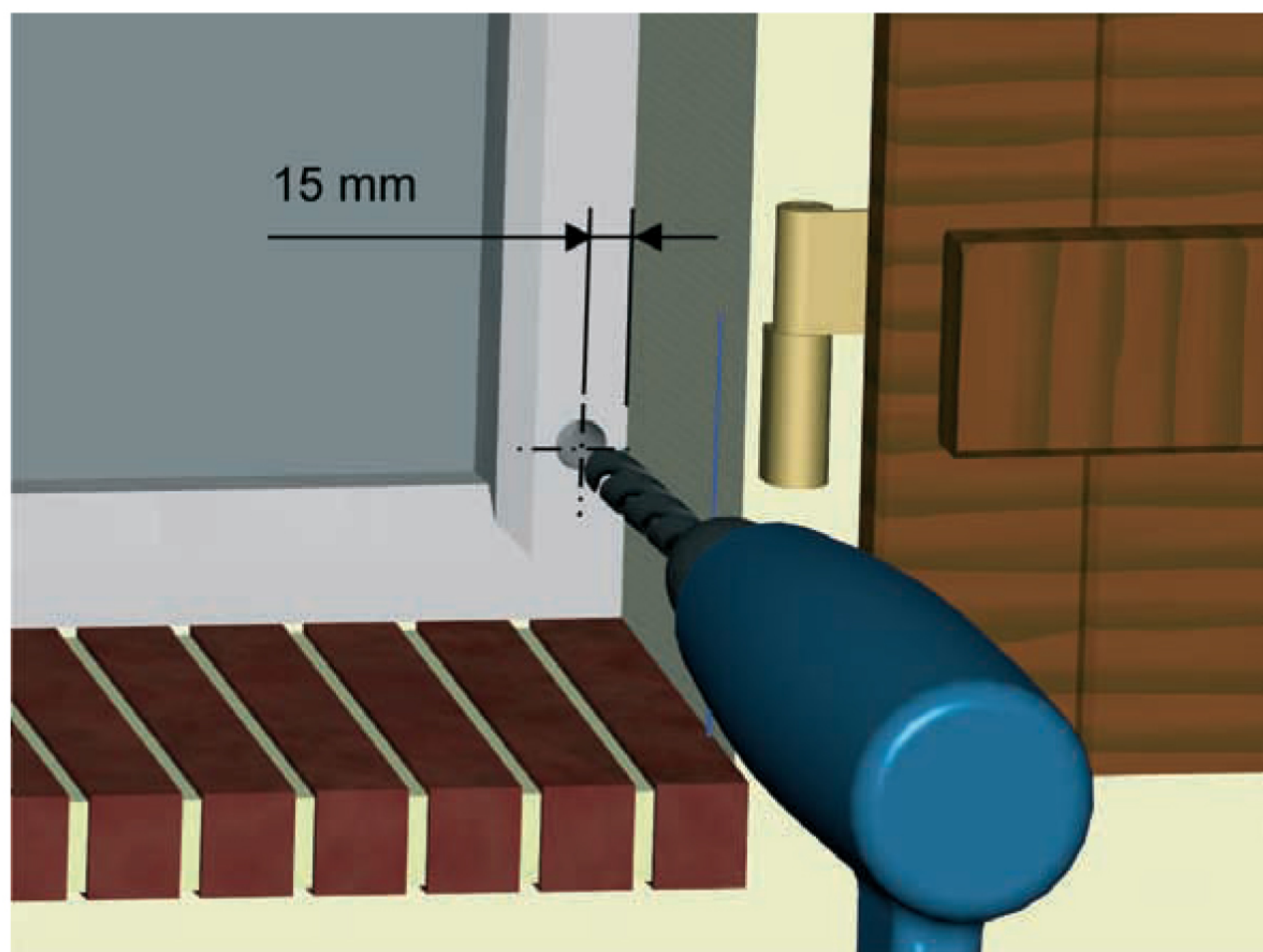
Important : Vérifier le bon fonctionnement des volets sur les gonds.
Graisser ces derniers si nécessaire.

1



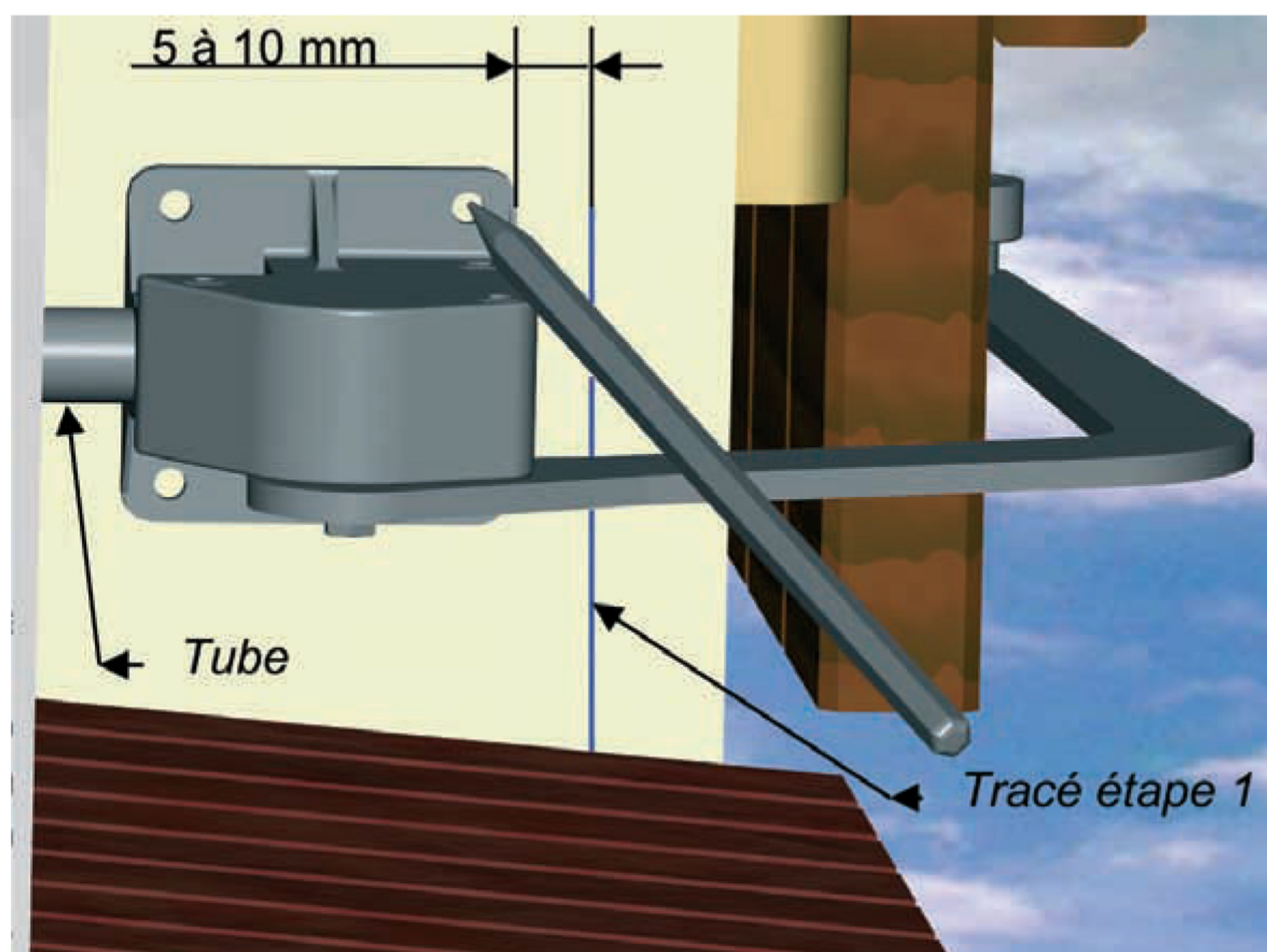
Fermer le volet, puis tracer sur le tableau l'épaisseur du volet.

2



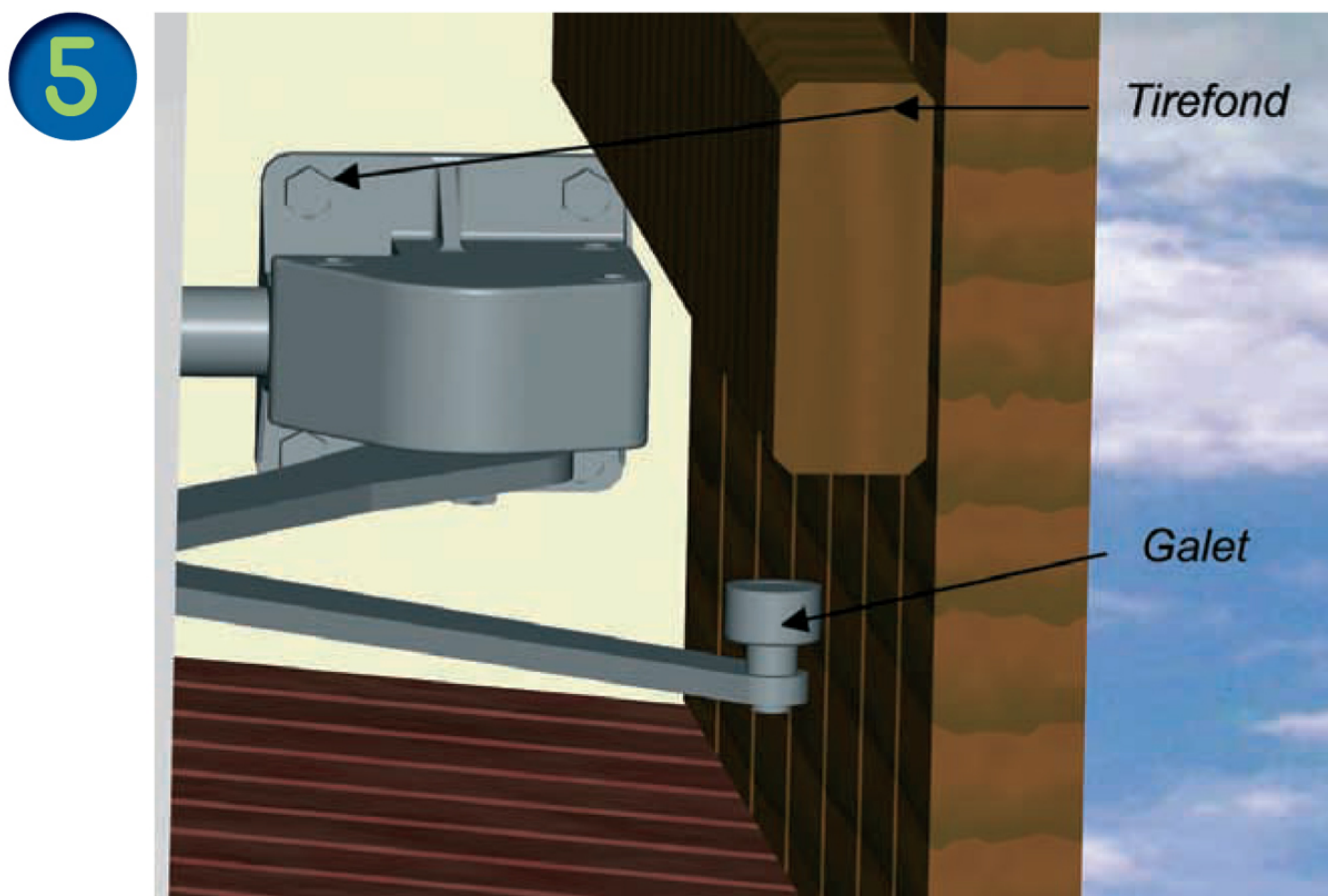
- Tracer l'emplacement du trou pour le passage du tube, sur le dormant de la fenêtre.
- L'axe du trou, diamètre 16,5 mm, doit se trouver à 15 mm de la face du tableau.
- Percer avec un maximum de précision (parallèle au tableau et de niveau).

3



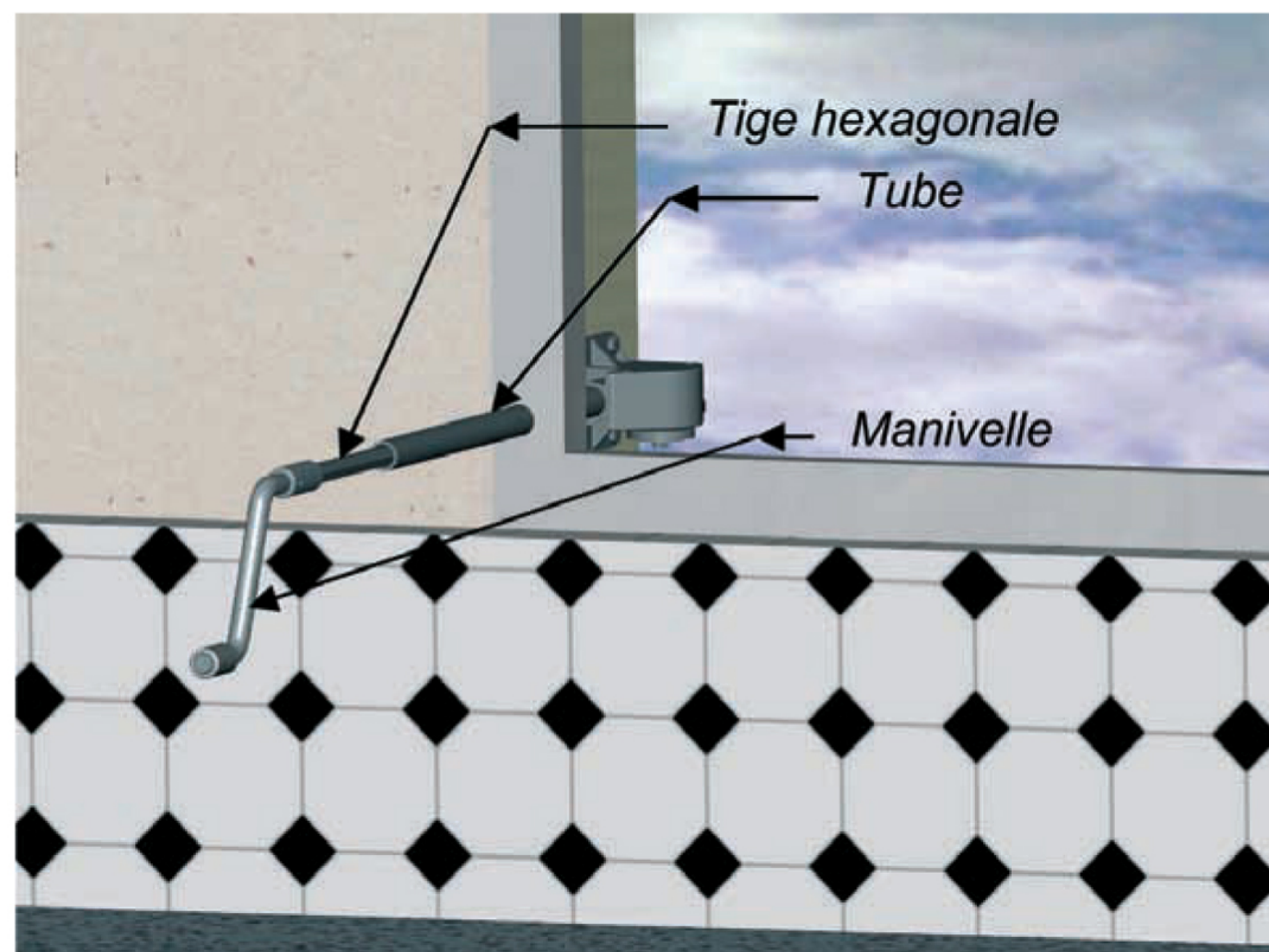
Emmancher le « WiMan » dans le trou puis le positionner de 5 à 10 mm en retrait suivant le tracé de l'étape 1.

- 4**
- Vérifier le niveau de l'appareil, à l'aide d'un niveau à bulle, le tube ne doit pas forcer sur le trou réalisé à l'étape 2.
 - Ajuster ce trou si besoin.
 - Repérer les 4 trous de fixation du boîtier.
 - Retirer le «WiMan».
 - Percer les 4 trous diamètre 8 mm repérés.
 - Y insérer les 4 chevilles fournies.

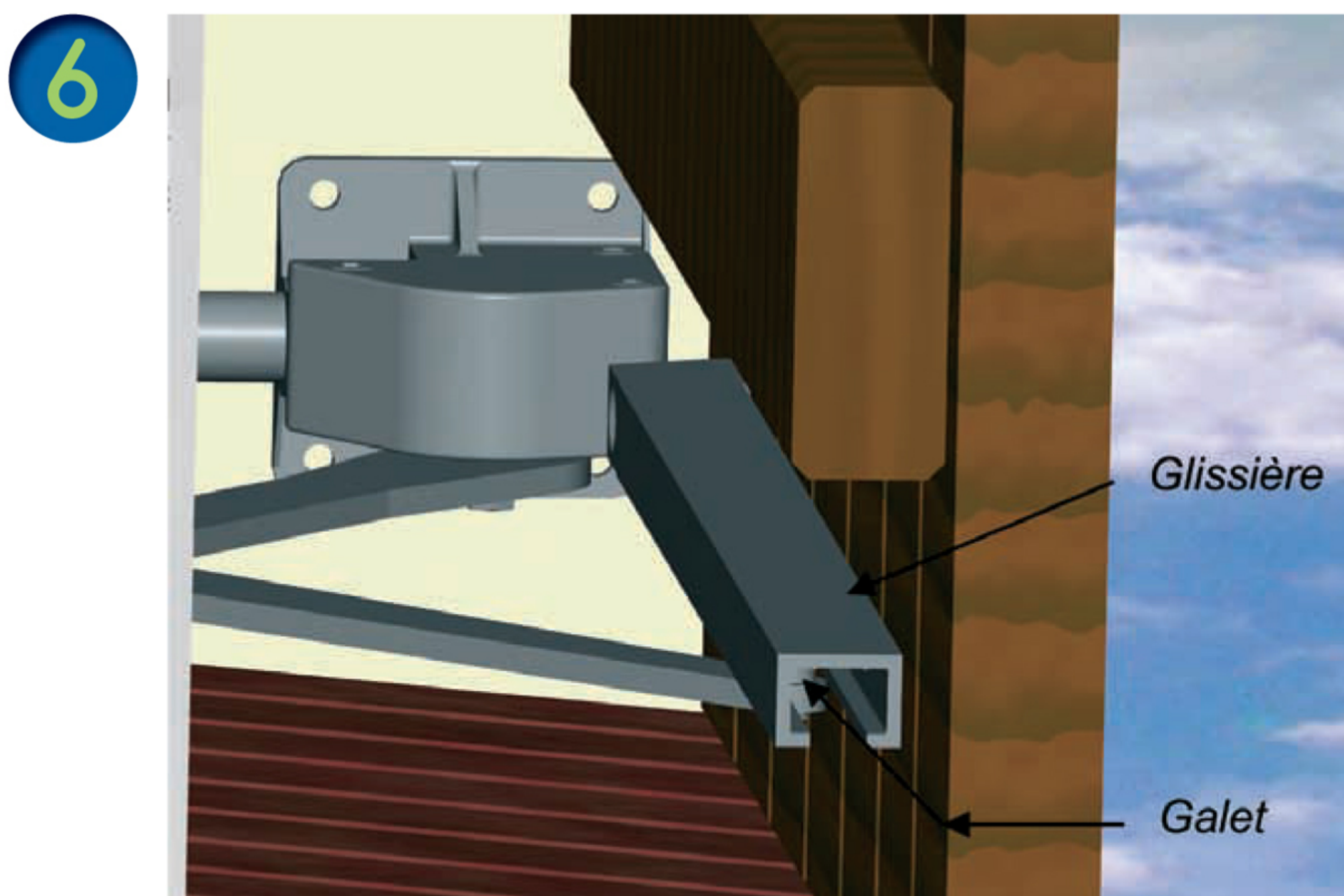


Replacer l'appareil, le fixer avec les tirefonds livrés à cet effet, en vérifiant que la manivelle avec la tige hexagonale s'engage librement dans le tube.

**ATTENTION : NE JAMAIS FORCER SUR LE BOÎTIER
POUR LE PLAQUER AU MUR**



L'alignement entre le TUBE et la tige HEXAGONALE est IMPÉRATIF pour un bon fonctionnement du «WiMan».



- Introduire le galet dans la glissière
- Positionner la glissière à l'aide d'un niveau à bulle en prenant soin d'avoir contrôlé la course du galet.
- Fixer la glissière avec les vis fournies à cet effet.