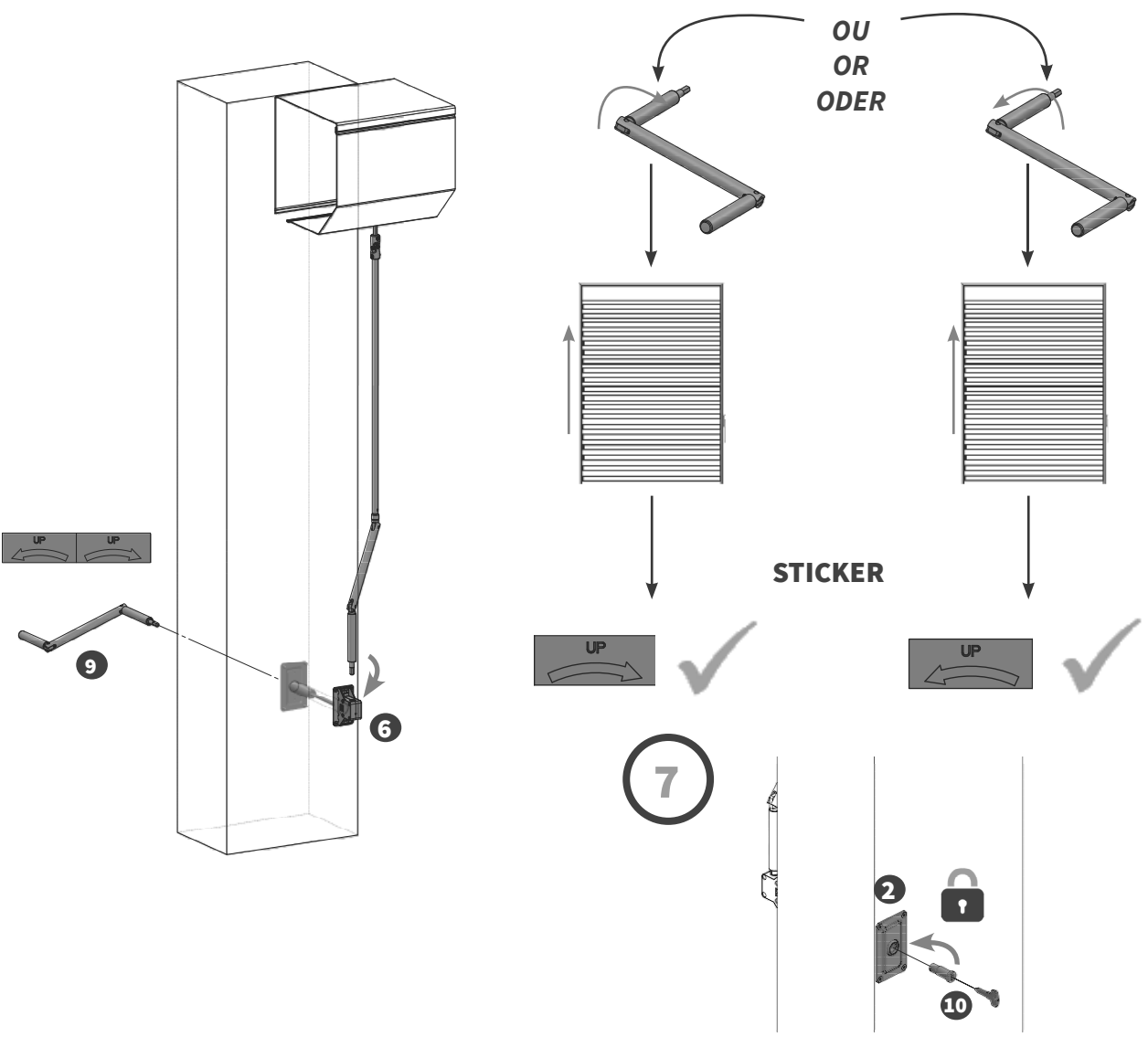


6



En pose sur coulisse, les pièces 2 - 3 - 4 - 5 ne sont pas utilisées.
 When guide fitting, parts 2 - 3 - 4 - 5 won't be used.

Bei einer Montage auf der Führungsschiene, werden die Teile 2 - 3 - 4 - 5 nicht benötigt.



Si vous souhaitez rallonger la manivelle, vous pouvez utiliser la douille 4 et la tige 6p7 3 afin d'échapper aux murs latéraux.

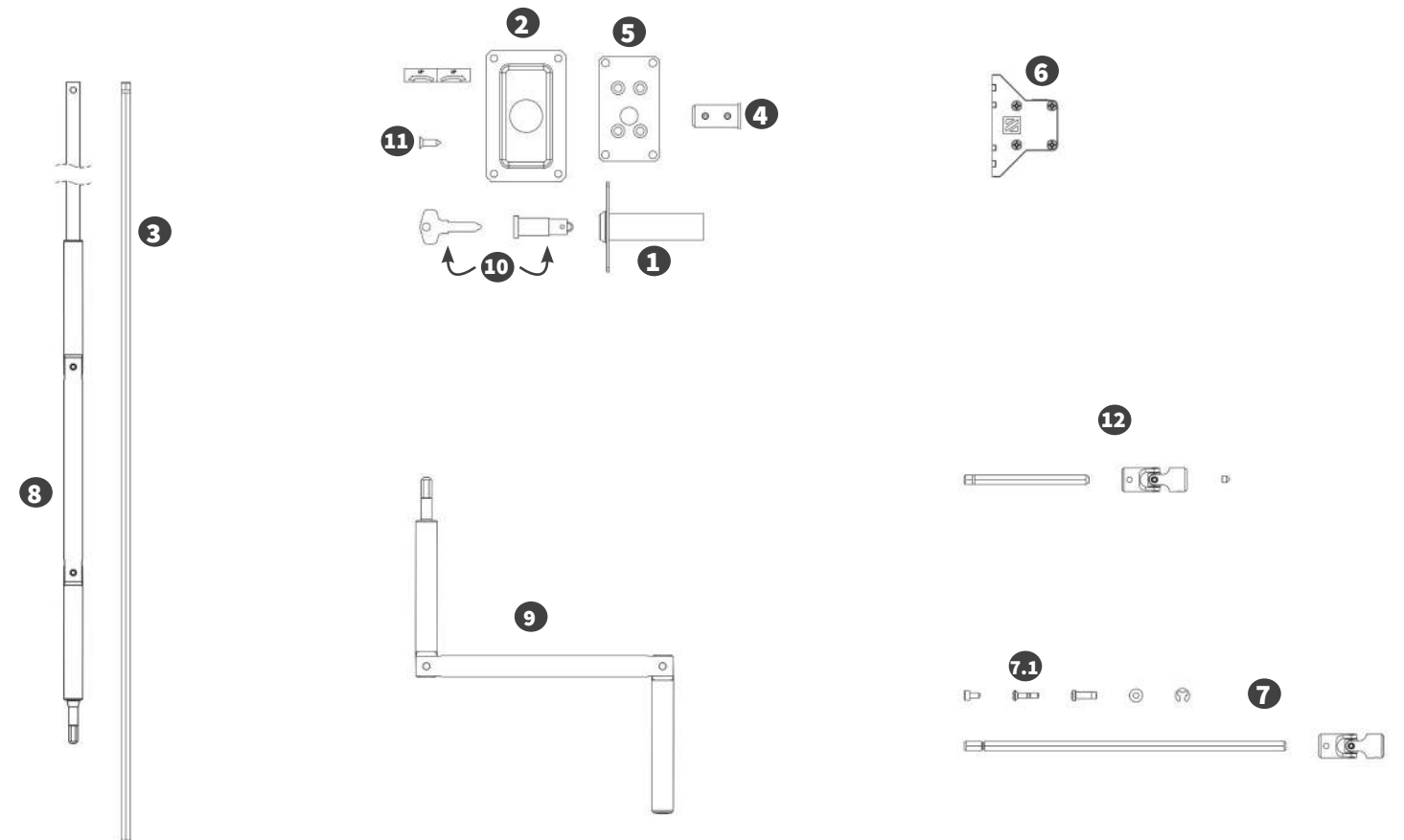
For extension of the handle, use part n°4 and hex 7mm rod. It will enable to keep away from the wall.

Wenn Sie sich vom Mauerwerk entfernen möchten, können Sie die Teile Nr. 4 und 3 verwenden.

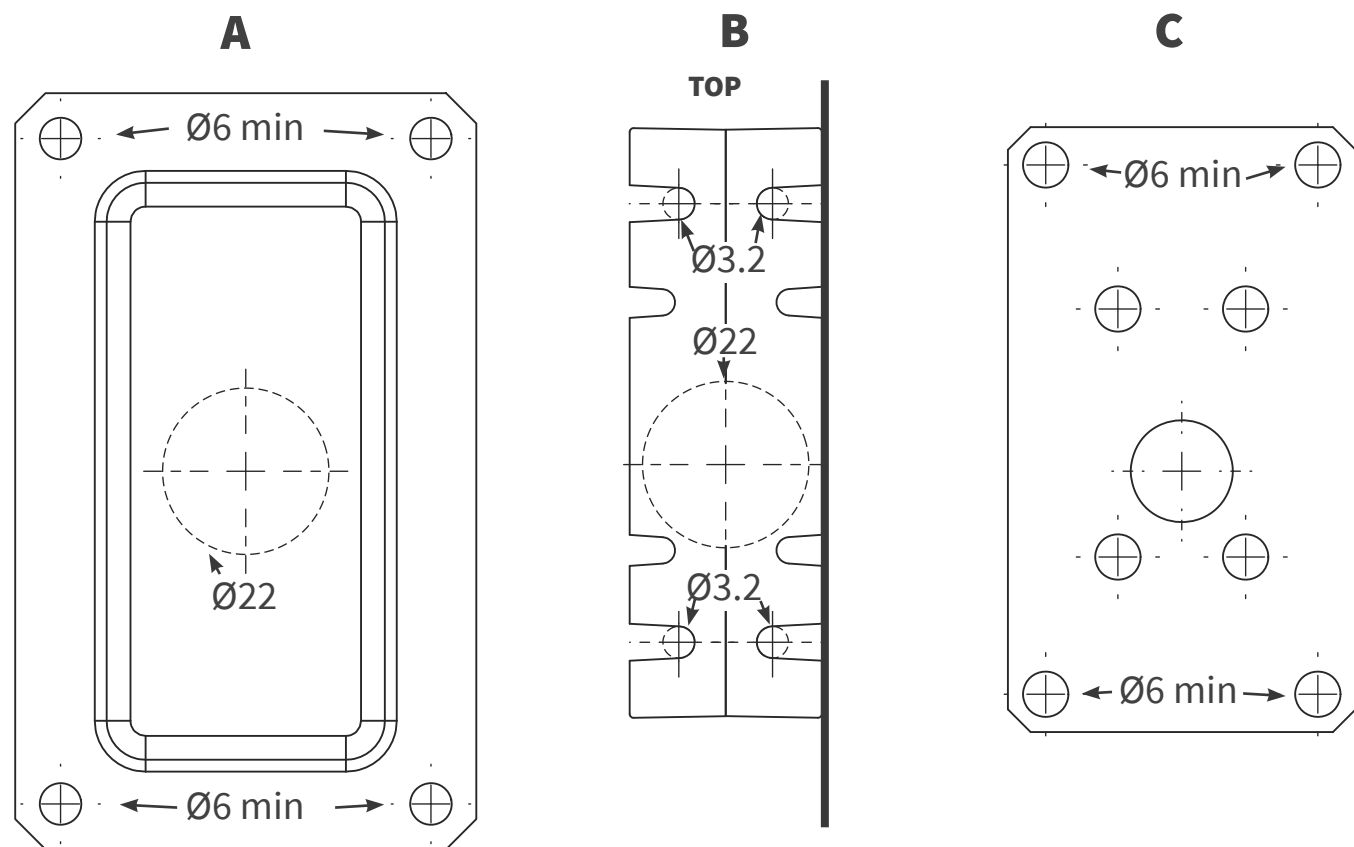


ZURFLÜH-FELLER

D690FE



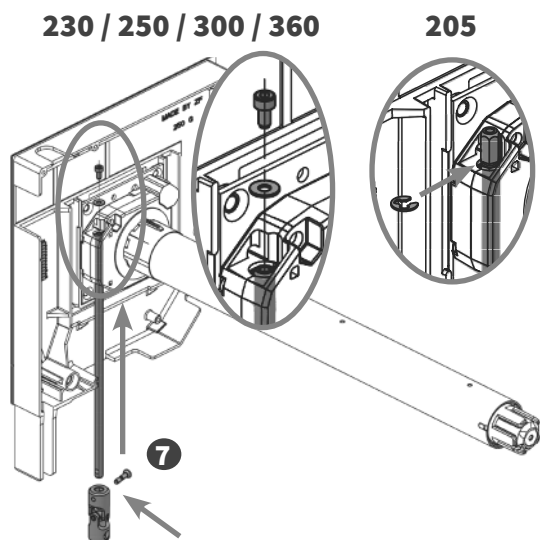
N°6665C



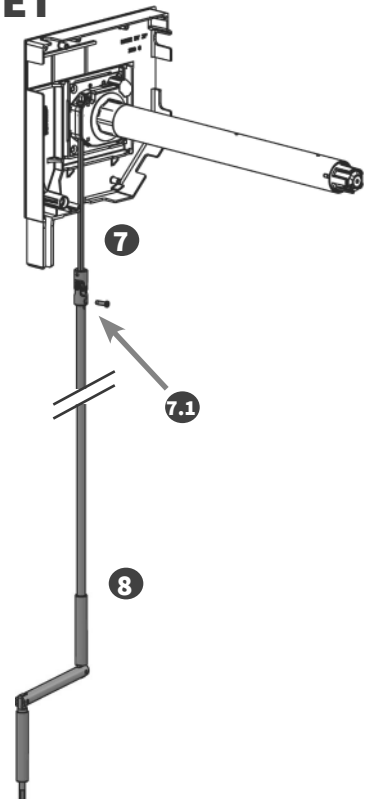
COMMUN / COMMON / VERBREITET

1

Taille Joue Endplate Size Alukopfstücke Größe	Utilisation Use Verwendung	H mm
205	☉	1460
230	☉ + ☉	1460
250	☉ + ☉	1460
300	☉ + ☉	1425
360	☉ + ☉	1425

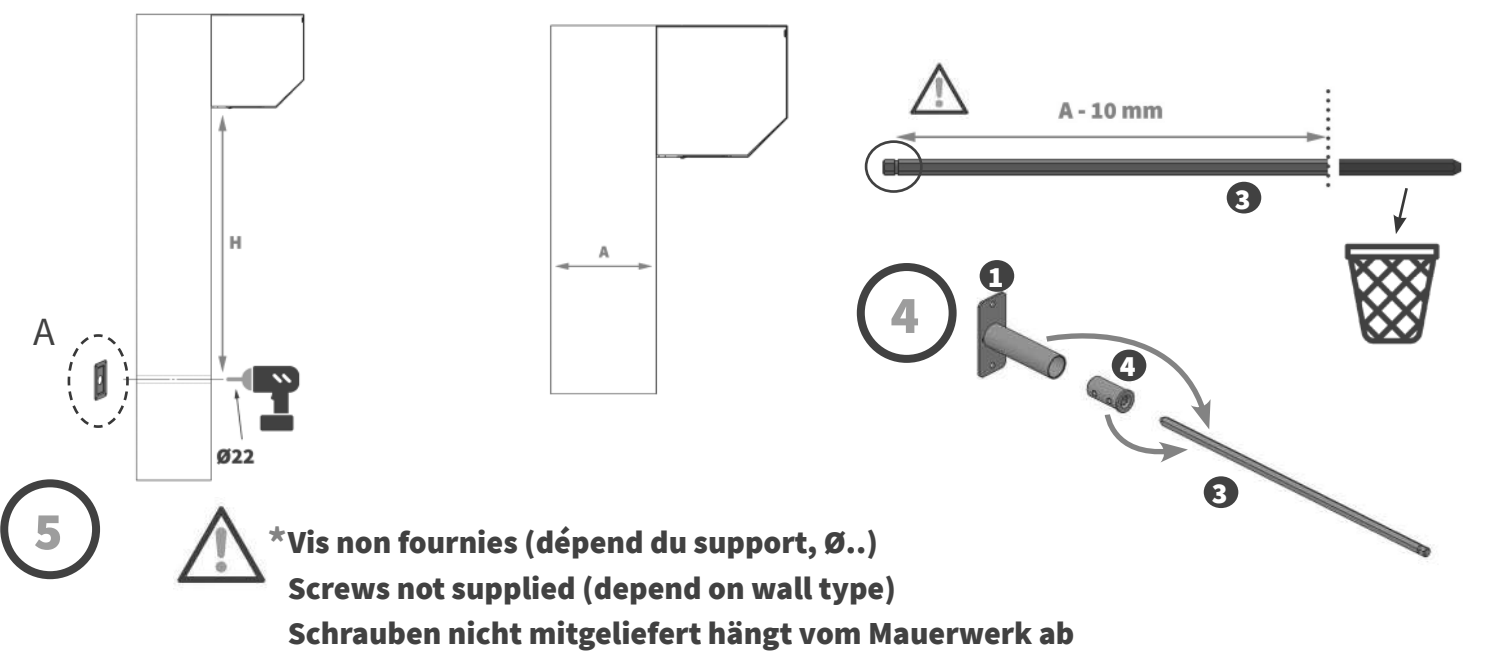


2



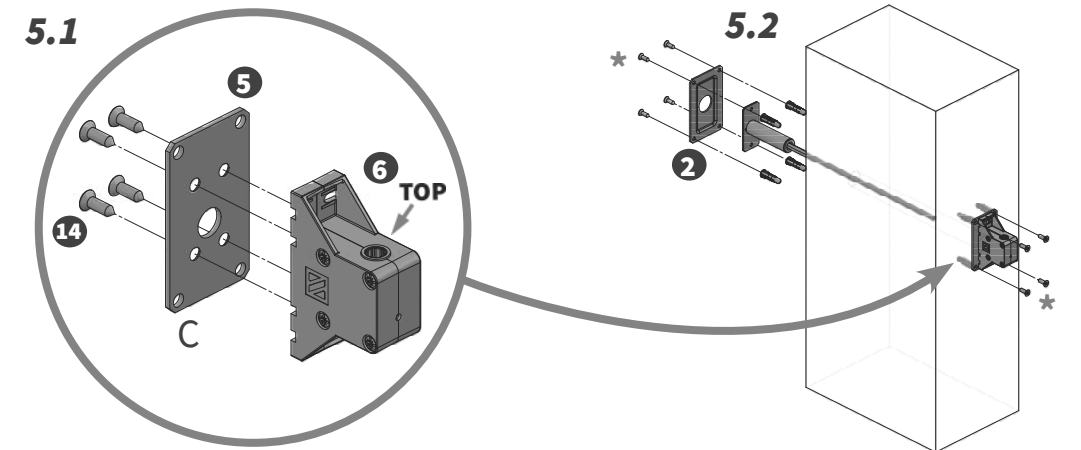
3

**MONTAGE SUR MUR
INSTALLATION ON WALL
MONTAGE AUF DEM MAUERWERK**



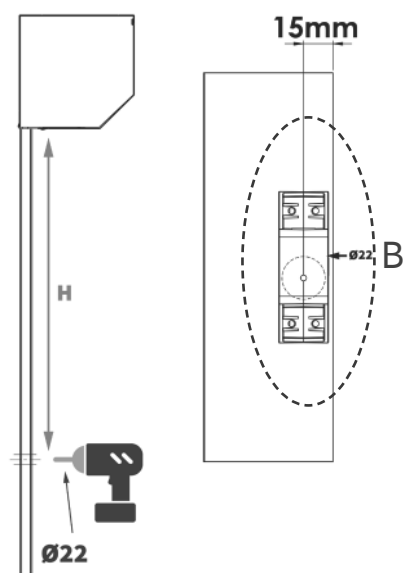
5

***Vis non fournies (dépend du support, Ø..)
Screws not supplied (depend on wall type)
Schrauben nicht mitgeliefert hängt vom Mauerwerk ab**

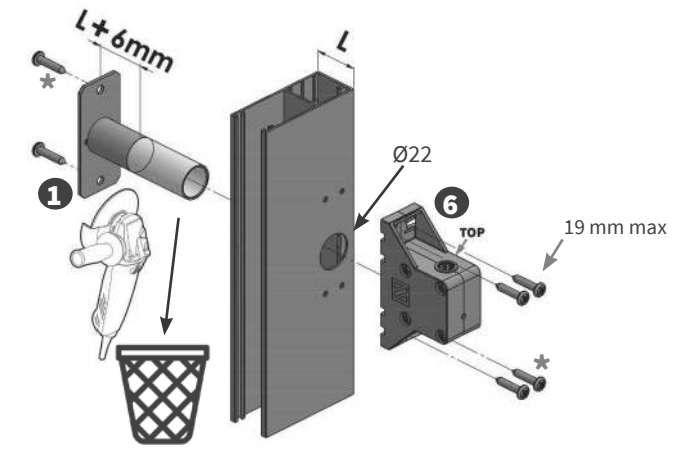


**MONTAGE SUR COULISSE
GUIDE FITTING
MONTAGE AUF DER FÜHRUNGSSCHIENE**

3B



4B



*** X6
Vis CBL ST3.9 inox non fournies, préperçage Ø3.2
Screws CBL ST3.9 stainless steel not supplied (pre drill Ø3.2)
Schrauben Zylinderförmig gewölbt ST3.9 rostfreier Stahl nicht mitgeliefert (vorgebohrt Ø3.2)**