

NOTICE D'INSTALLATION

Kit de motorisation volet roulant ZF54 Radio 10N.m



VERSION 4-00 FR

2, rue des Métiers
21110 – Genlis
Tél. : (33) 03 80 38 90 60
<https://slidup.fr>

Sommaire :

Table des matières

1. Caractéristiques techniques	3
2. Contenu du kit	3
3. Montage	4
3.1. Etape 1 : Choix de l'embout	4
3.2. Etape 2 : Préparation du tube d'enroulement.....	4
3.3. Etape 3 : Assemblage du profil télescopique + embout	5
3.4. Etape 4 : Mise en place de l'ensemble côté moteur puis côté opposé au moteur	6
3.5. Etape 5 : Fixation des attaches tablier	6
3.6. Etape 6 : Branchement du moteur (se référer à la notice du moteur).....	6
3.7. Etape 7 : Réglage des fins de course (se référer à la notice du moteur)	7

1. Caractéristiques techniques

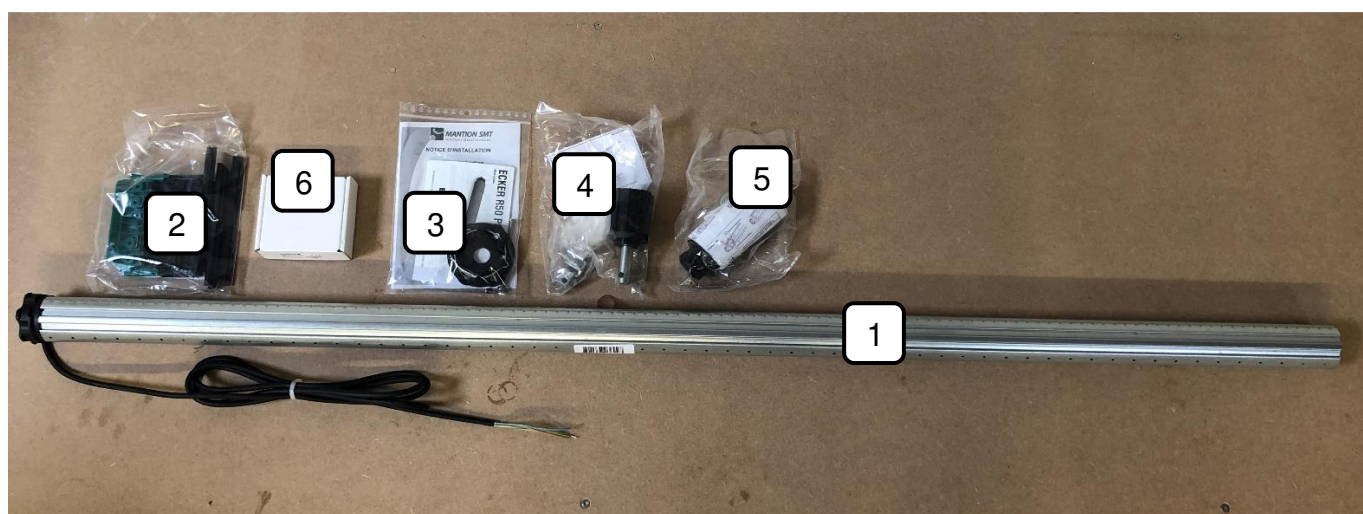
Ce produit permet d'automatiser l'ouverture et la fermeture de volet roulant. Il est conçu pour un usage domestique ou professionnel.

Informations générales

Référence	W0002770 – Radio 10Nm
Désignation	Kit motorisation radio volet roulant 10N.m
Technologie	Entrainement par moteur
Dimensions*	- Largeur minimum de 720mm, maximum 1600mm pour une installation traditionnelle - Largeur minimum de 760mm, maximum 1560mm pour une installation en rénovation
Masse d'un tablier (maximum)	20 kg
Course	Réglage de fin de course haute / basse manuel

*Si largeur supérieur à 1600mm, utiliser le Kit de motorisation 20N.m (W0002780)

2. Contenu du kit

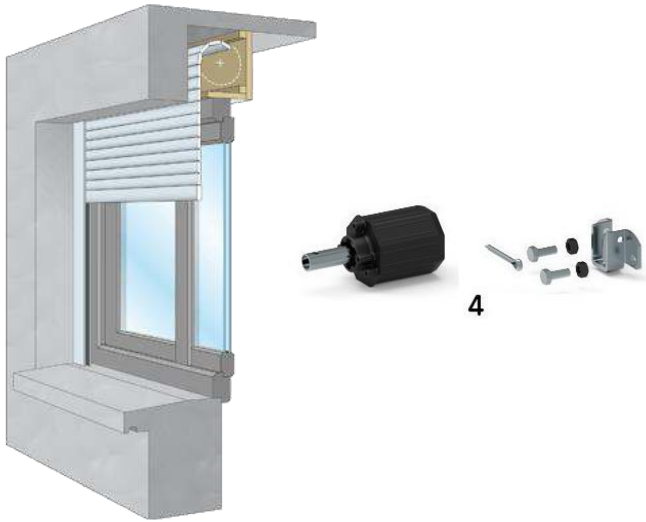


N°	Désignation	Quantité
1	Tube acier ZF54 avec moteur radio 10N.m	1
2	Attache rigide tablier (2pcs / sachet)	2
3	Kit fourniture vis + notice (kit et moteur)	1
4	Kit embout traditionnel	1
5	Kit embout rénovation	1
6	Emetteur radio mural blanc	1

3. Montage

3.1. Etape 1 : Choix de l'embout

Volet type traditionnel : Kit embout tradi. (N°4)

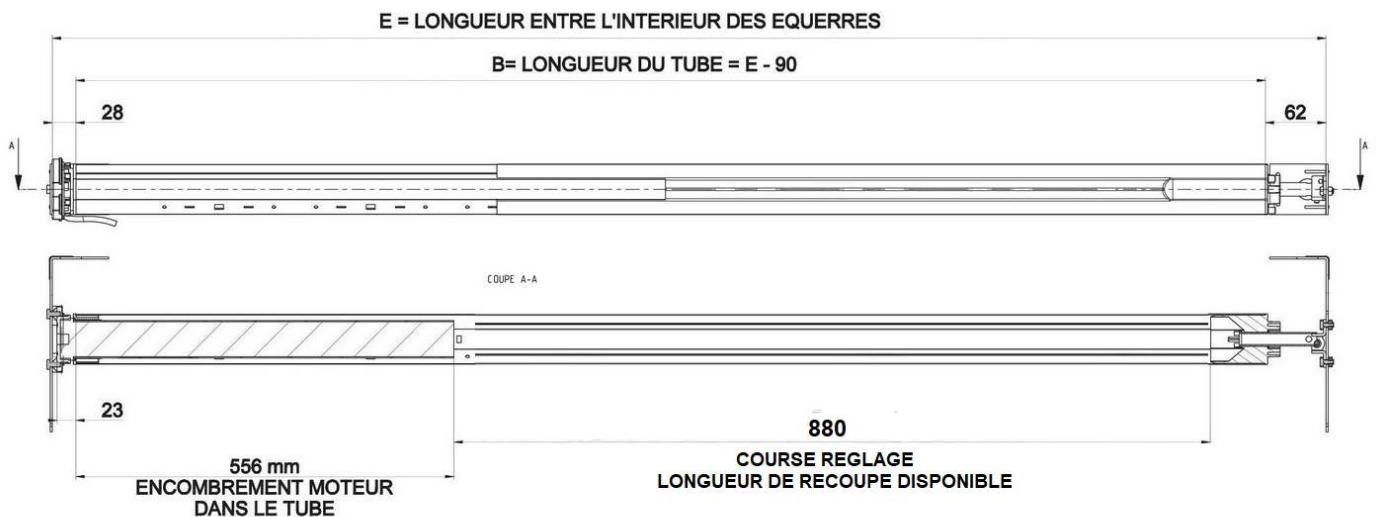


Volet type rénovation : Kit embout réno. (N°5)



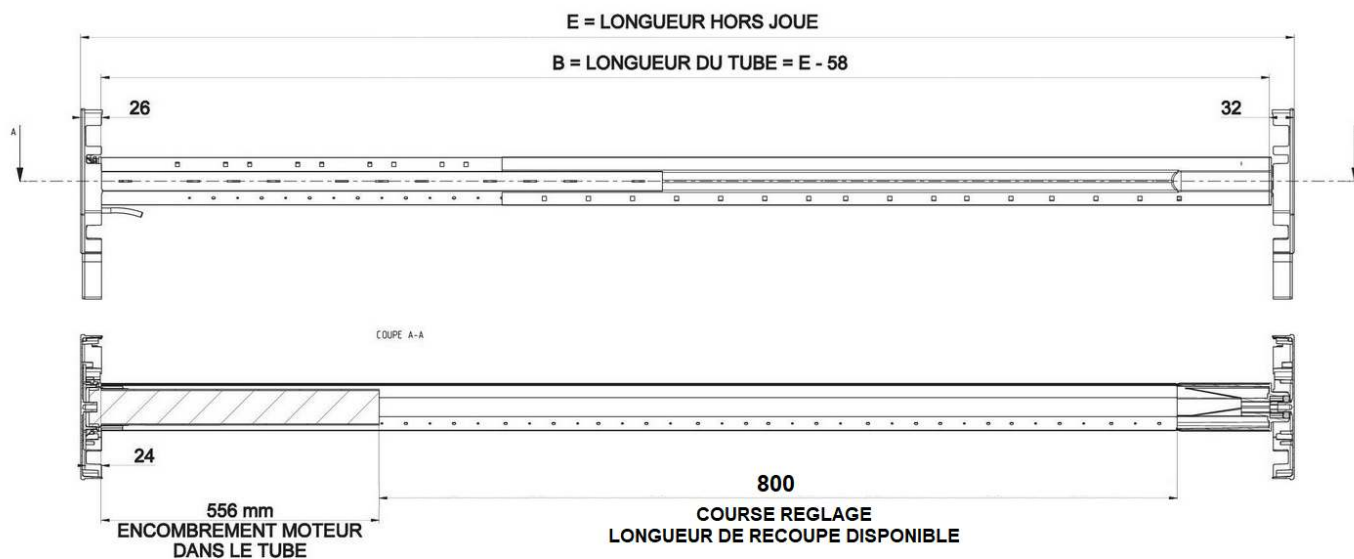
3.2. Etape 2 : Préparation du tube d'enroulement

- **Type traditionnel** : Préconisation de dimension et de recoupe du tube



Longueur E minimum = 720 mm
Longueur E maximum = 1600 mm

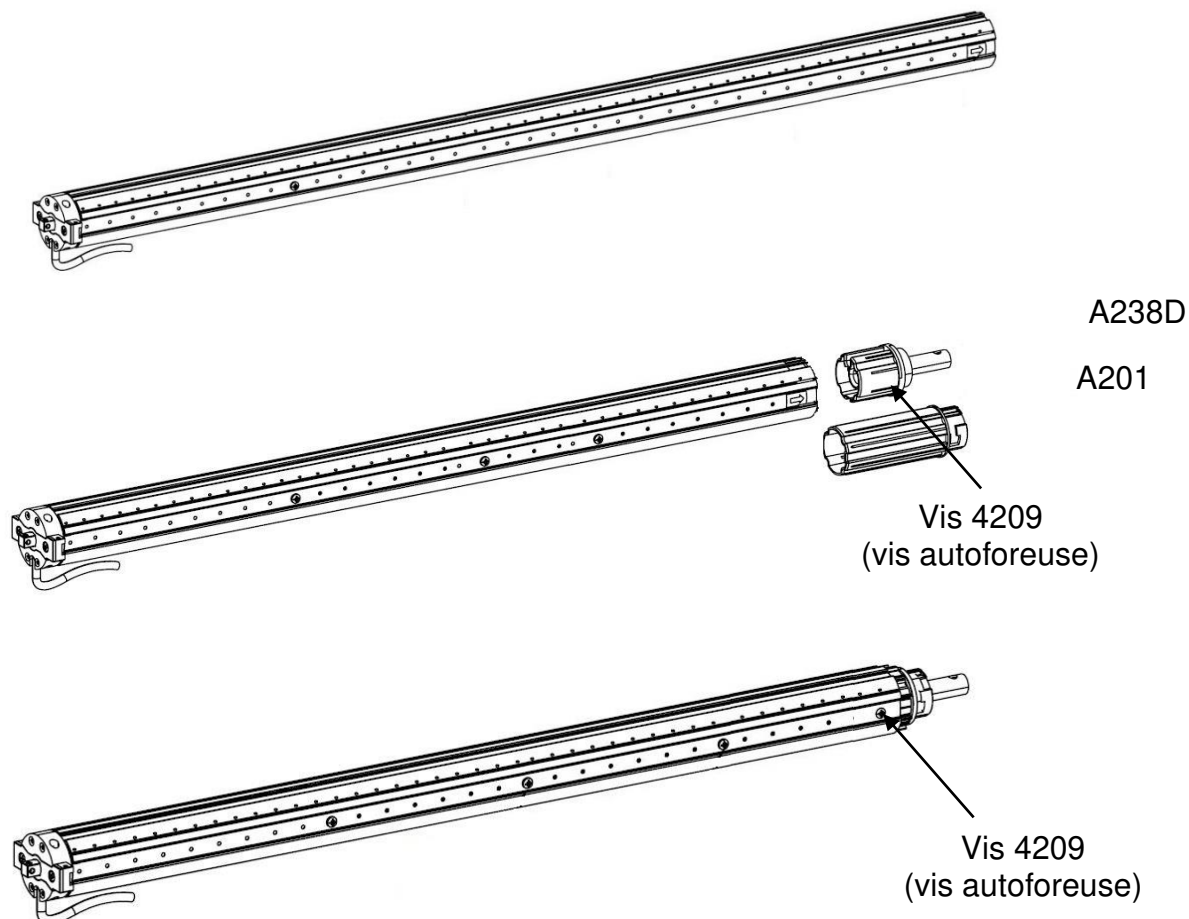
- **Type Rénovation** : Préconisation de dimension et de recoupe du tube



Longueur E minimum = 760 mm
 Longueur E maximum = 1560 mm

3.3. Etape 3 : Assemblage du profil télescopique + embout*

*Suivant les dimensions préconisées à l'étape 2, recouper si besoin le tube acier ZF54



3.4. Etape 4 : Mise en place de l'ensemble côté moteur puis côté opposé au moteur

Côté moteur avec **support n°7 n°4** :

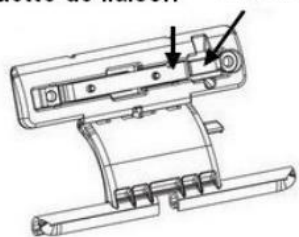


Côté opposé moteur avec **embout**

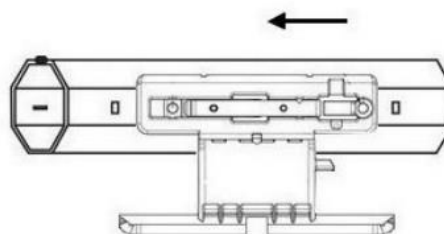
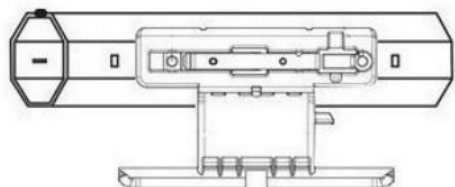
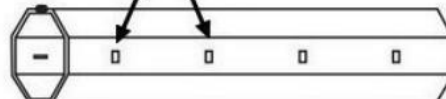


3.5. Etape 5 : Fixation des attaches tablier

plaquette de liaison clip de verrouillage



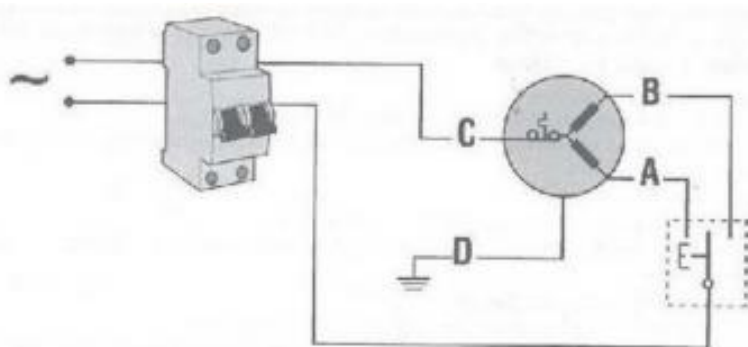
lumières 5 x 8



1. Positionner les ergots de la plaquette face aux lumières du tube

2. Pousser latéralement le verrou vers la gauche en maintenant une pression sur la plaquette jusqu'au verrouillage du clip dans la lumière

3.6. Etape 6 : Branchement du moteur (se référer à la notice du moteur)



A : fil noir
 B : fil marron
 C : fil bleu
 D : fil vert

3.7. Etape 7: Réglage des fins de course (se référer à la notice du moteur)




La lame finale doit toujours être engagée dans la coulisse
