

## NOTICE D'INSTALLATION

# Kit de motorisation volet roulant ZF54 Radio 20N.m



VERSION 5-00 FR

2, rue des Métiers  
21110 – Genlis  
Tél. : (33) 03 80 38 90 60  
<https://slidup.fr>

## Sommaire :

### Table des matières

1. Caractéristiques techniques .....	3
2. Contenu du kit .....	3
3. Montage .....	4
3.1. Etape 1 : Choix de l'embout .....	4
3.2. Etape 2 : Préparation du tube d'enroulement.....	4
3.3. Etape 3 : Assemblage du profil télescopique + embout .....	5
3.4. Etape 4 : Mise en place de l'ensemble côté moteur puis côté opposé au moteur .....	6
3.5. Etape 5 : Fixation des attaches tablier .....	6
3.6. Etape 6 : Branchement du moteur (se référer à la notice du moteur).....	7
3.7. Etape 7 : Réglage des fins de course (se référer à la notice du moteur) .....	7

# 1. Caractéristiques techniques

Ce produit permet d'automatiser l'ouverture et la fermeture de volet roulant. Il est conçu pour un usage domestique ou professionnel.

## Informations générales

Référence	W0002780 – Radio 20Nm
Désignation	Kit motorisation radio volet roulant 20N.m
Technologie	Entrainement par moteur
Dimensions	Largeur minimum de 1600mm*, maximum 2400mm
Masse d'un tablier (maximum)	30 kg
Course	Réglage de fin de course haute / basse manuel

\*Si largeur inférieur à 1600mm, utiliser le Kit de motorisation 10N.m (W0002770)

## 2. Contenu du kit

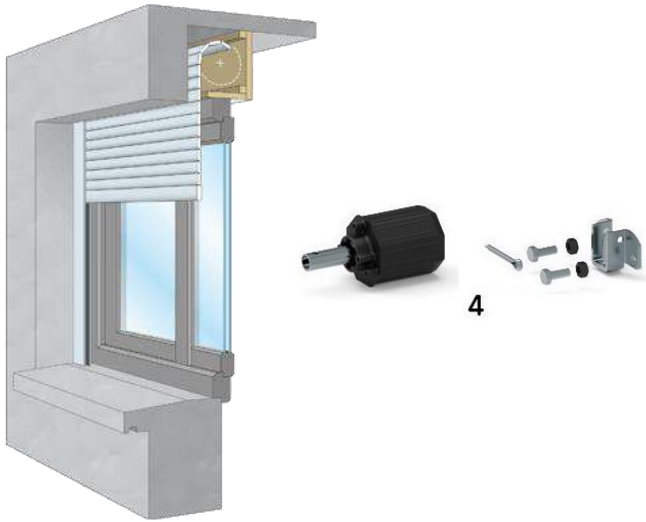


N°	Désignation	Quantité
1	Tube acier ZF54 avec moteur radio 20N.m + rallonge télescopique	1
2	Attache rigide tablier (2pcs / sachet)	4
3	Kit fourniture vis + notice (kit et moteur)	1
4	Kit embout traditionnel	1
5	Kit embout rénovation	1
6	Emetteur radio mural blanc	1

### 3. Montage

#### 3.1. Etape 1 : Choix de l'embout

Volet type traditionnel : Kit embout tradi. (N°4)

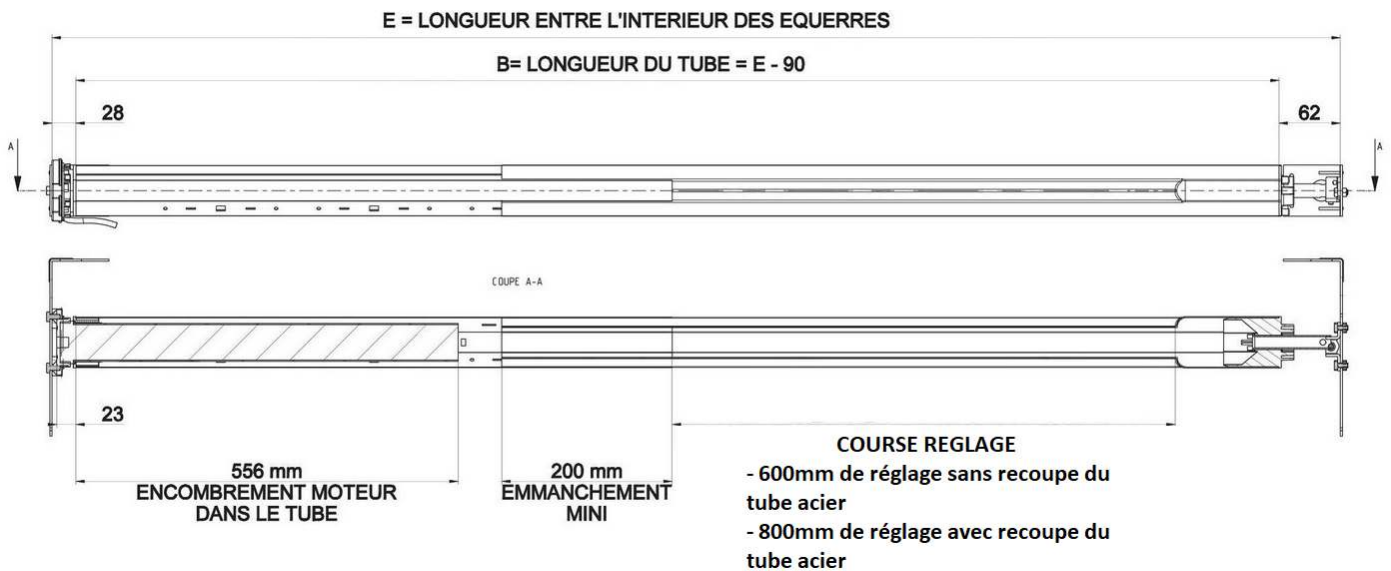


Volet type rénovation : Kit embout réno. (N°5)



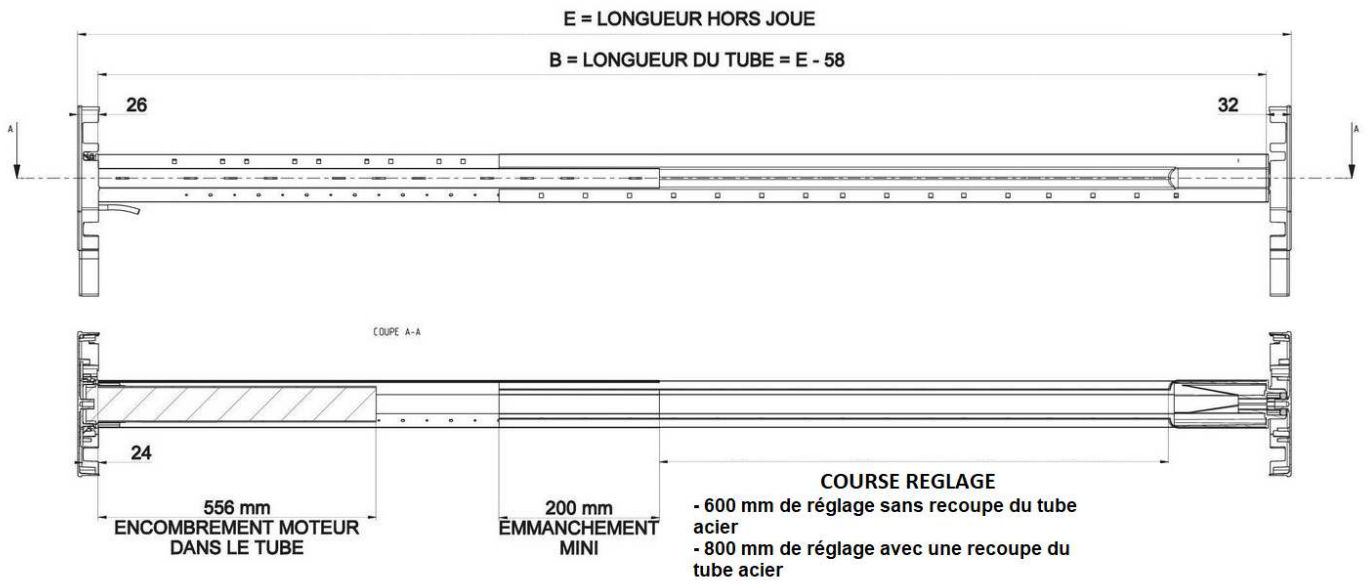
#### 3.2. Etape 2 : Préparation du tube d'enroulement

- **Type traditionnel** : Préconisation de dimension et de recoupe du tube
- 



Longueur E minimum = 1 600 mm  
 Longueur E maximum = 2 400 mm

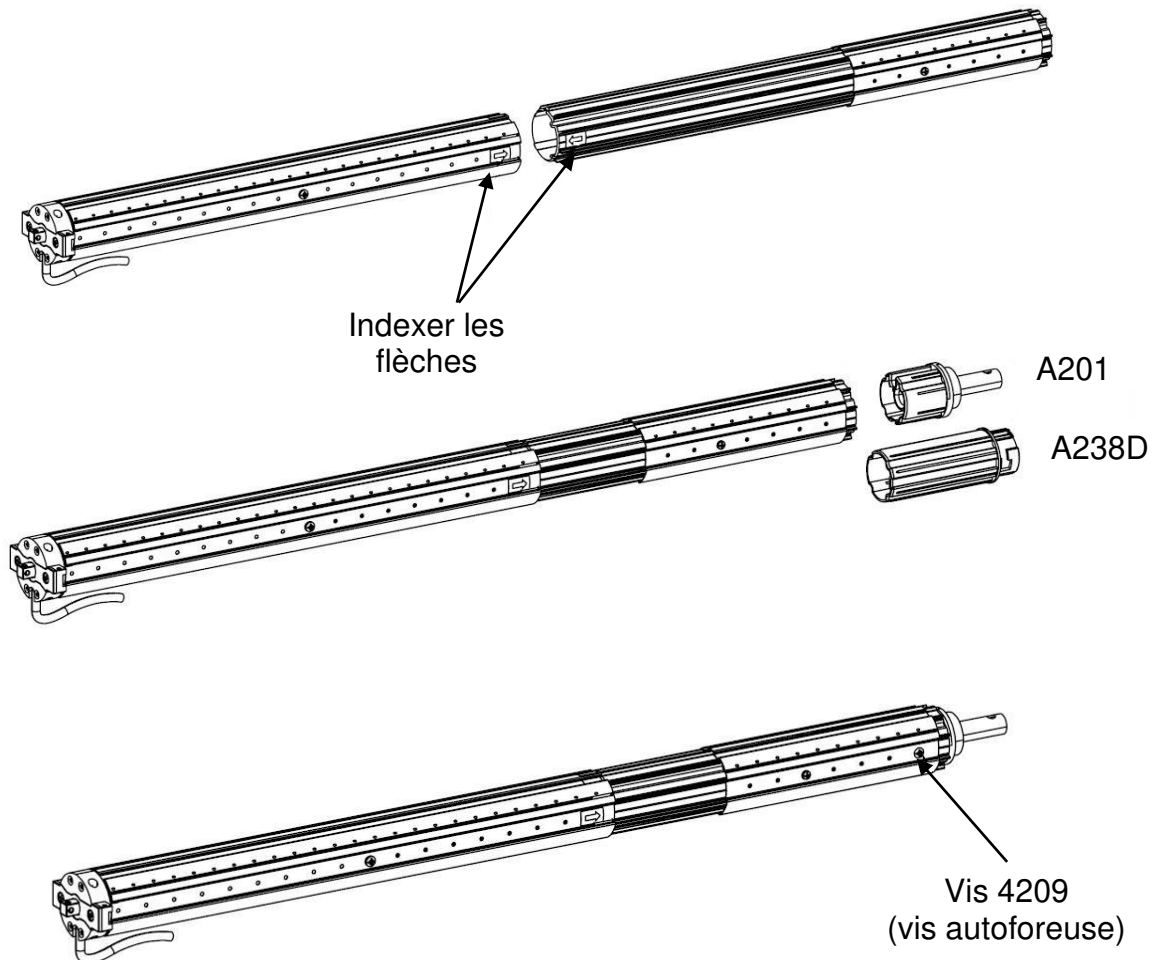
- **Type Rénovation** : Préconisation de dimension et de recoupe du tube



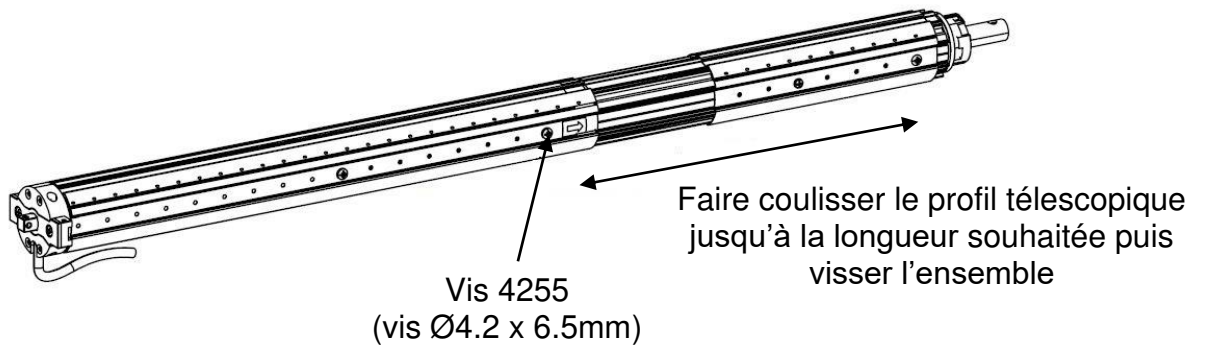
Longueur E minimum = 1 560 mm  
 Longueur E maximum = 2 360 mm

### 3.3. Etape 3 : Assemblage du profil télescopique + embout\*

\*Suivant les dimensions préconisées à l'étape 2, recouper si besoin le tube acier ZF54







### 3.4. Etape 4 : Mise en place de l'ensemble côté moteur puis côté opposé au moteur

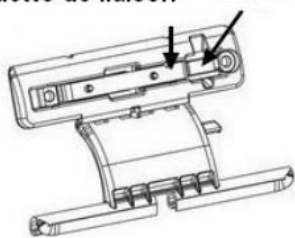
Côté moteur avec **support n°7 n°4** :

Côté opposé moteur avec **embout**

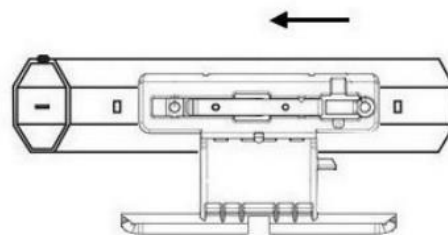
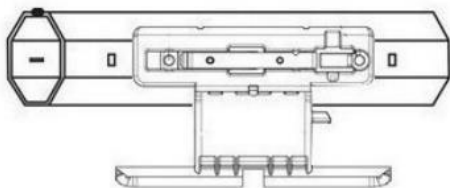
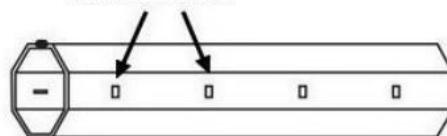


### 3.5. Etape 5 : Fixation des attaches tablier

plaquette de liaison clip de verrouillage



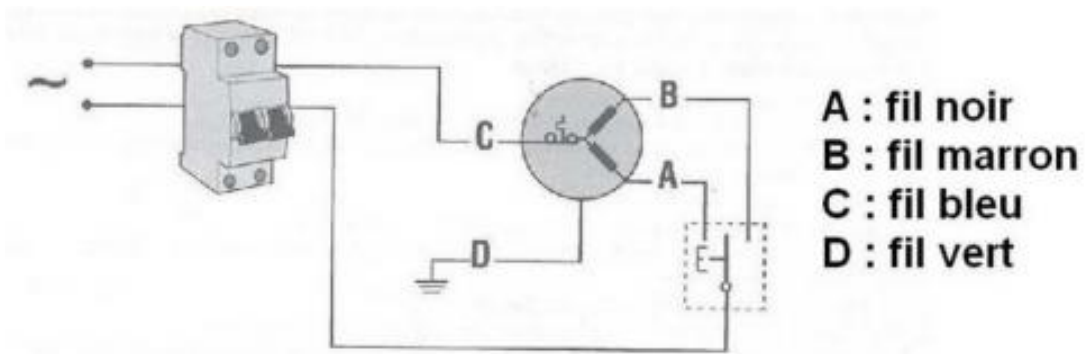
lumières 5 x 8



1. Positionner les ergots de la plaquette face aux lumières du tube

2. Pousser latéralement le verrou vers la gauche en maintenant une pression sur la plaquette jusqu'au verrouillage du clip dans la lumière

3.6. Etape 6 : Branchement du moteur (se référer à la notice du moteur)



3.7. Etape 7 : Réglage des fins de course (se référer à la notice du moteur)



  
La lame finale doit toujours être engagée dans la coulisse

---

---

---

---

---

---

---

---