

NOTICE D'INSTALLATION

Kit de motorisation volet roulant OCTO60 Radio 10N.m



VERSION 5-00 FR

2, rue des Métiers
21110 – Genlis
Tél. : (33) 03 80 38 90 60
<https://slidup.fr>

Sommaire :

Table des matières

1. Caractéristiques techniques	3
2. Contenu du kit	3
3. Montage	4
3.1. Etape 1 : Choix de l'embout	4
3.2. Etape 2 : Préparation du tube d'enroulement.....	4
3.3. Etape 3 : Montage de l'embout côté opposé moteur	5
3.4. Etape 4 : Mise en place de l'ensemble côté moteur puis côté opposé au moteur*	5
3.5. Etape 5 : Fixation des attaches tablier	6
3.6. Etape 6 : Branchement du moteur (se référer à la notice du moteur).....	6
3.7. Etape 7 : Réglage des fins de course (se référer à la notice du moteur)	6

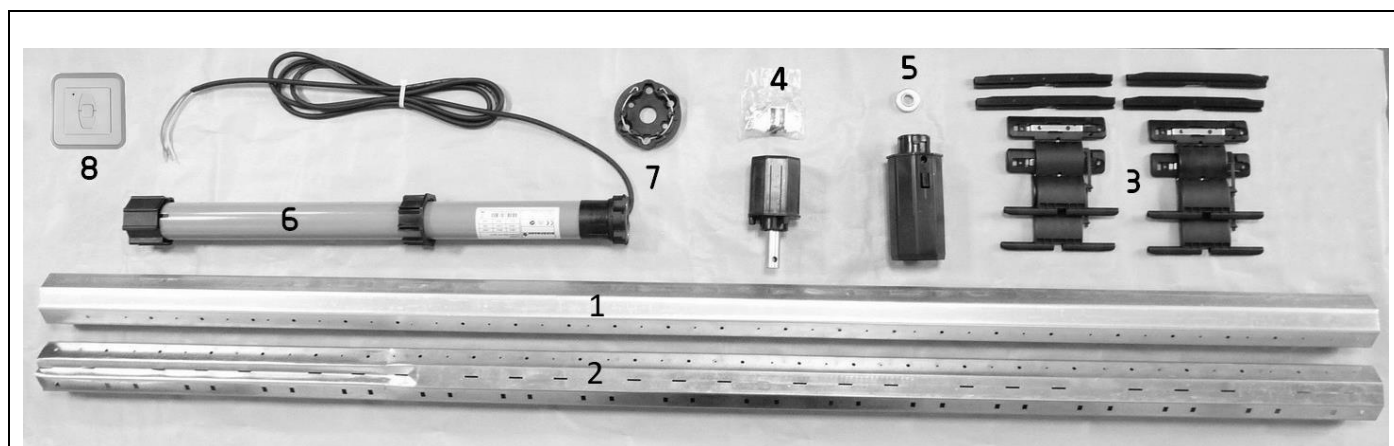
1. Caractéristiques techniques

Ce produit permet d'automatiser l'ouverture et la fermeture de volet roulant. Il est conçu pour un usage domestique ou professionnel.

Informations générales

Référence	W0002725 – Radio 10Nm
Désignation	Kit motorisation radio volet roulant 10N.m
Technologie	Entrainement par moteur
Dimensions	Largeur minimum de 740mm, maximum 2890mm
Masse d'un tablier (maximum)	20 kg
Course	Réglage de fin de course haute / basse manuel

2. Contenu du kit

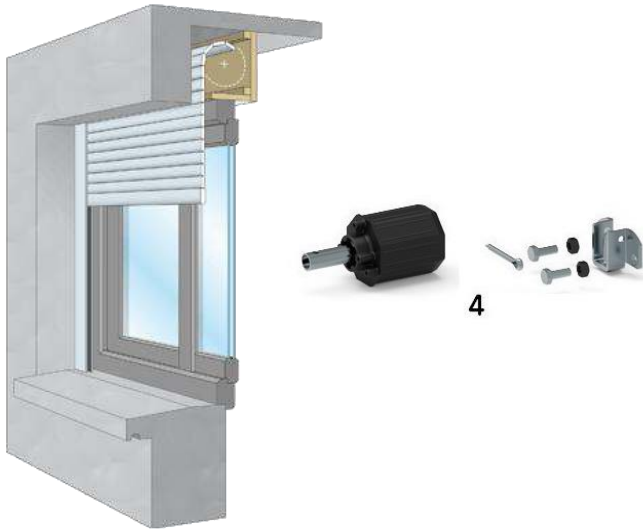


N°	Désignation	Quantité
1	Tube acier OCTO de 60 standard L1,5m	1
2	Tube acier OCTO de 60 télescopique L1,5m	1
3	Attache verrou à clipper pour tube OCTO 2 maillons	4
4	Embout opposé manœuvre + support	1
5	Embout opposé manœuvre + roulement	1
6	Moteur radio 10Nm	1
7	Support moteur	1
8	Interrupteur radio	1

3. Montage

3.1. Etape 1 : Choix de l'embout

Volet type traditionnel : Kit embout tradi. (N°4)



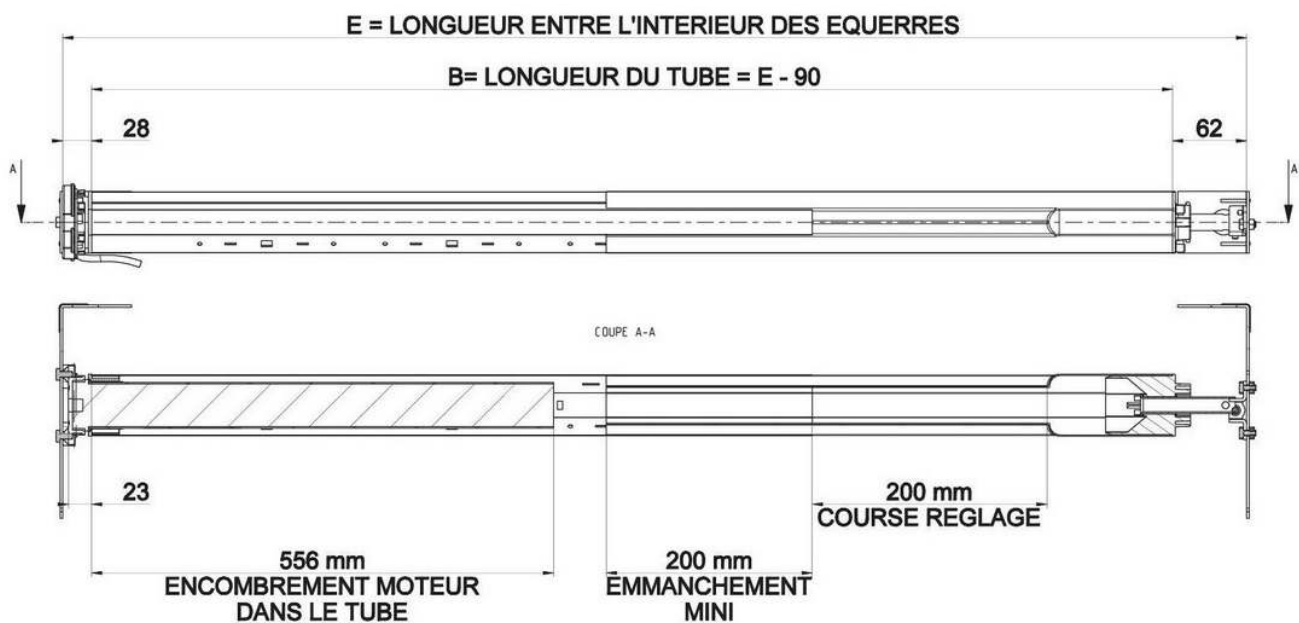
Volet type rénovation : Kit embout réno. (N°5)



3.2. Etape 2 : Préparation du tube d'enroulement

- **Type traditionnel :**

Préconisation de recoupe du tube dans une configuration de **type traditionnel**



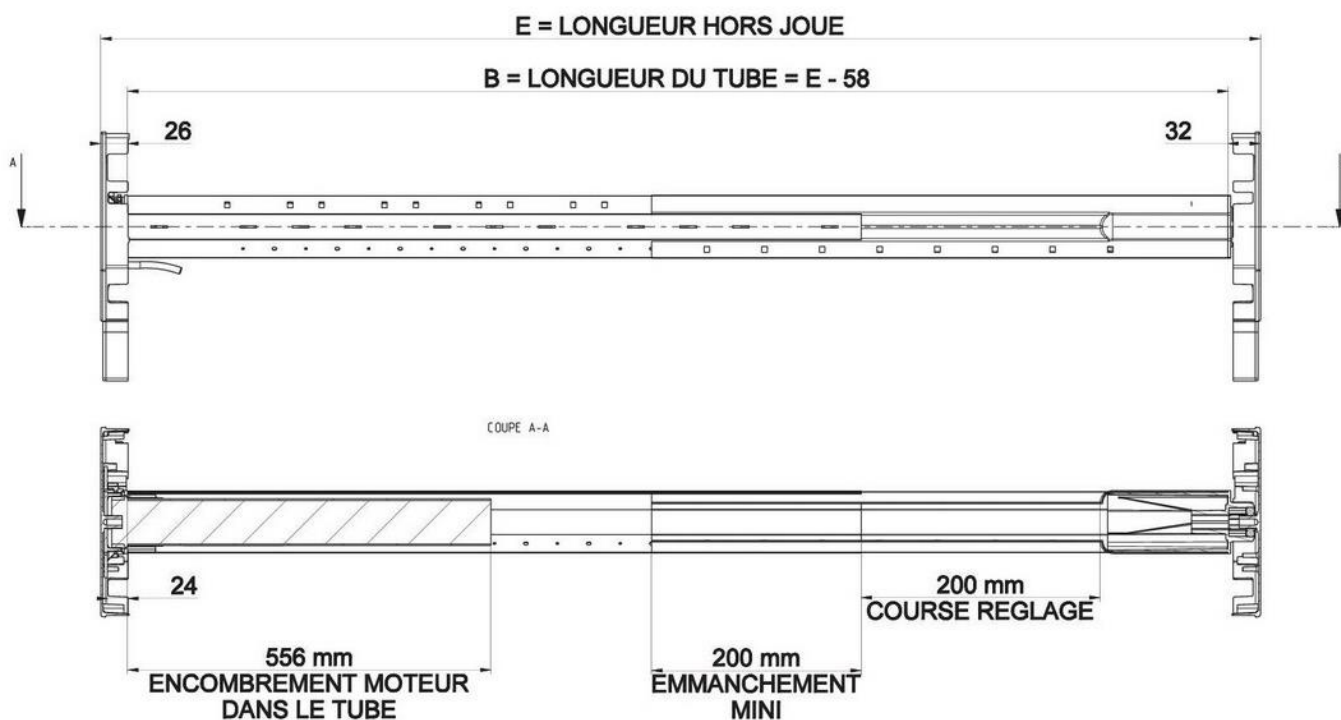
Longueur E :

Tube n°1 uniquement, de 740mm à 1600mm

Tube n°1 + tube n°2, de 1600mm à 2890mm

- **Type Rénovation :**

Préconisation de recoupe du tube dans une configuration de **type rénovation**.

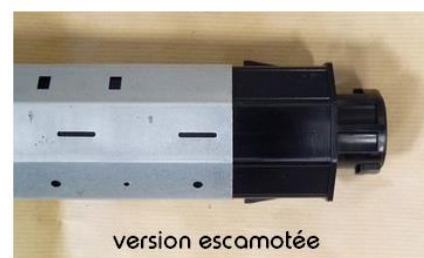


Longueur E :

Tube n°1 uniquement, de 740mm à 1560mm

Tube n°1 + tube n°2, de 1560mm à 2858mm

3.3. Etape 3 : Montage de l'embout côté opposé moteur



3.4. Etape 4 : Mise en place de l'ensemble côté moteur puis côté opposé au moteur*

*Remarque : Orienter la tête du moteur de manière à avoir accès aux boutons de réglage.

Côté moteur :

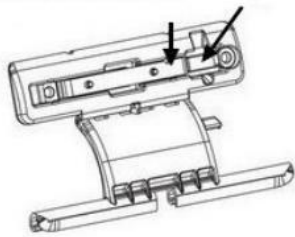


Côté opposé moteur (embout n°4) :

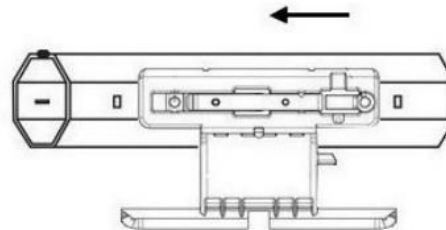
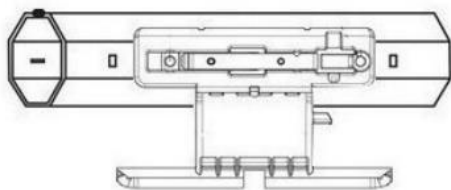
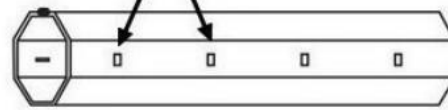


3.5. Etape 5 : Fixation des attaches tablier

plaquette de liaison clip de verrouillage



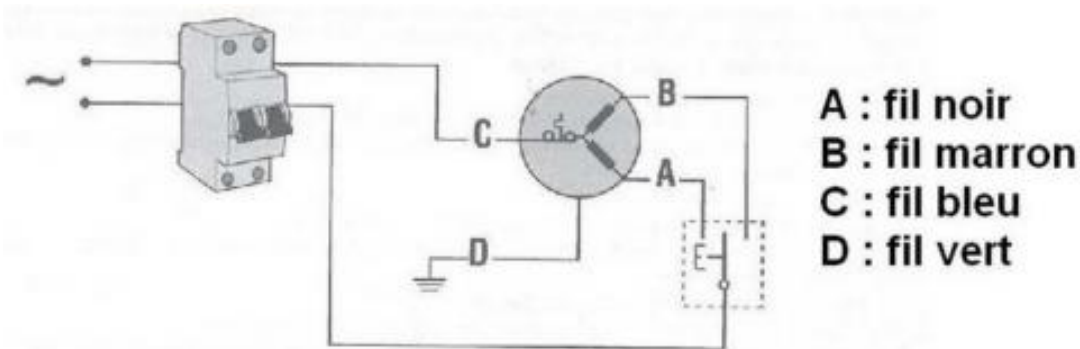
lumières 5 x 8



1. Positionner les ergots de la plaquette face aux lumières du tube

2. Pousser latéralement le verrou vers la gauche en maintenant une pression sur la plaquette jusqu'au verrouillage du clip dans la lumière

3.6. Etape 6 : Branchement du moteur (se référer à la notice du moteur)



3.7. Etape 7 : Réglage des fins de course (se référer à la notice du moteur)



