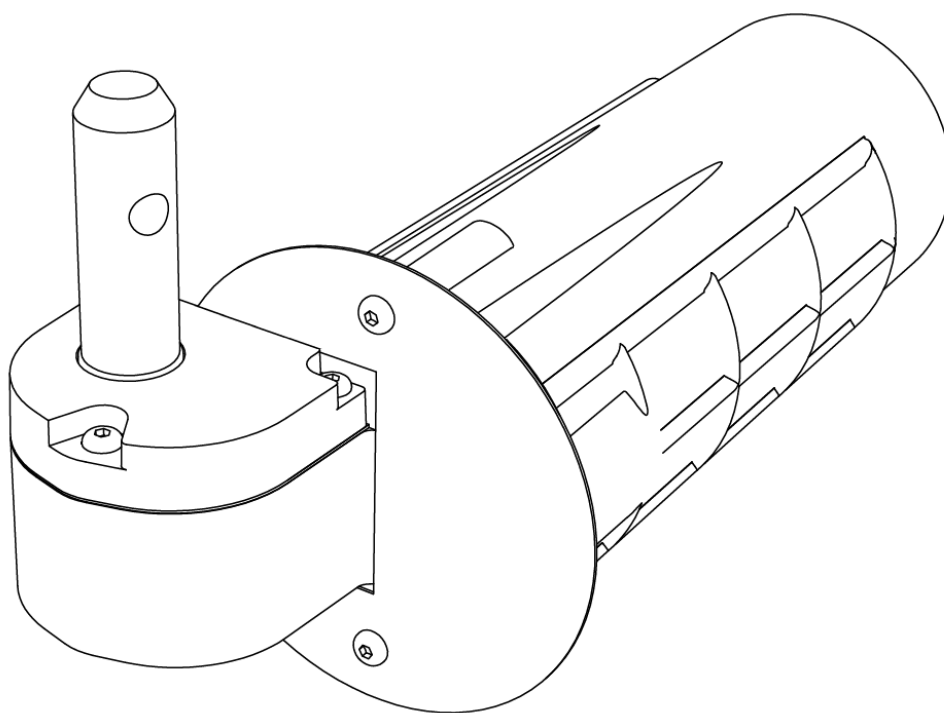


SLID'UP

by MANTION

NOTICE DE POSE MOTORISATION DE VOILET

URANUS



VERSION 3-13 FR

www.slidup.net



CERTIFICAT DE GARANTIE – MISE EN GARDE

Instructions importantes de sécurité. Il est important pour la sécurité des Personnes de suivre ces instructions ; Conserver ces instructions.

Le produit URANUS est exclusivement réservé à l'ouverture et à la fermeture de volets battants. Toutes autres utilisations dépassant le cadre de cette notice ne sauraient être conformes à l'emploi prévu. Le constructeur ou le fournisseur ne saurait être tenu responsable des dommages résultants d'une telle utilisation. L'utilisateur serait seul responsable et assumerait seul les risques éventuels liés à une utilisation incorrecte du produit.

Cette motorisation doit être mise en service par des personnes informées des dangers relatifs au courant, au perçage, au scellement chimique et possédant les qualifications requises pour intervenir sur des installations domestiques, selon les règles de l'art.

Suivre toutes les instructions car une installation incorrecte peut entraîner des blessures. Il convient de respecter les étapes de montage et d'observer les instructions de service en tenant compte des règles de sécurité.

Avant d'installer la motorisation, vérifier que la partie entraînée est en bon état mécanique, ainsi que l'intégralité du produit URANUS, et la capacité de la structure à porter le produit URANUS dans sa globalité.

L'installation électrique doit être effectuée selon les normes nationales en vigueur, ainsi que pour toutes les obligations prévues par la loi ou/et par toutes les obligations en vigueur, prévues à cet effet. (*Compatibilité électrique : tension, fréquence, indiquée sur le produit et celle du réseau électrique utilisé.*) Ne pas brancher l'appareil sans vous être assurés que le circuit de commande est hors tension.

Vérifier fréquemment l'installation pour déceler tout mauvais équilibrage ou tout signe d'usure ou de détérioration. Ne pas utiliser l'appareil si une réparation ou un réglage est nécessaire. Déconnecter l'alimentation pendant les opérations de nettoyage ou d'autres opérations de maintenance, entretien.

Ne procéder à aucune modification ou montage d'éléments supplémentaires sur l'appareil susceptible de se répercuter sur la sécurité sans avoir l'autorisation écrite de MANTION SMT.

Attention particulièrement aux coincements de vos doigts lors de l'utilisation de l'appareil. Tout manquement à ces règles de sécurité, et les dommages éventuels qui en résulteraient sont entièrement à la charge de l'utilisateur.

Le produit doit être stocké dans un endroit clos et sec, à une température de 0°C à + 45 °C. Lors de la mise en œuvre, l'installateur doit tenir compte des consignes de prévention des accidents et des normes en vigueur dans le pays.

Ne pas plonger dans l'eau ou asperger le motoréducteur.

Ne pas jeter au feu ou mettre en contact avec une flamme ou une source de chaleur.

Ne pas utiliser de produits ménagers, chimique pour le nettoyage. Utiliser exclusivement une éponge humide et du savon.

Ne pas jeter dans la nature les emballages, veuillez les traiter selon les normes en vigueur dans le pays.

Tenir les produits, les dispositifs et la documentation en dehors de la portée des enfants.

Ne pas laisser les enfants jouer avec les dispositifs de commande fixe. Mettre les dispositifs de télécommande hors de portée des enfants.

Lors de l'utilisation d'un interrupteur sans verrouillage, s'assurer que les autres personnes sont tenues à distance.

N'utiliser que le kit de scellement et le matériel de perçage homologués par MANTION SMT. Le constructeur ou le fournisseur ne saurait être tenu responsable des dommages résultants de toute autre utilisation de produit. En cas de remplacement de produit, utiliser exclusivement des produits de MANTION SMT ou validés par MANTION SMT.

Commande RADIO :

L'utilisation de la télécommande radio n'est autorisée que dans le cas où une perturbation dans l'émetteur ou récepteur ne présente aucun danger pour les personnes ou les animaux, ou si la prévention de tels dangers est assurée par des dispositions annexes.

L'utilisateur de commande radio ne bénéficie d'aucune protection contre le parasitage engendré par les autres installations de télécommunications et appareils télécommandés. Si des parasitages importants se produisaient contacter l'organisme en charge de mesurer les interférences radio (radiorepérage).

Ne pas utiliser l'émetteur radio en des lieux sensibles sur le plan des transmissions radio (aéroports, hôpitaux) ou seulement après avoir pris toutes les assurances nécessaires.

La commande à distance des battants peut présenter des risques et de ce fait elle doit être utilisée en respectant les points suivants :

1. Veiller à ce qu'aucun objet ou personne ne se trouve dans la zone de mouvement des battants.
2. Commander le mouvement uniquement lorsqu'un contrôle visuel direct est possible.

La commande radio n'est pas un jouet, ne pas laisser les enfants jouer avec. Veiller à la mettre hors de portée des enfants ou animaux.

CONDITIONS D'APPLICATION DE LA GARANTIE

Les produits fabriqués par MANTION SMT bénéficient d'une garantie de 2 (deux) ans à compter de la date de livraison du produit.

La garantie est limitée, selon le choix de MANTION SMT, soit au remplacement soit à la réparation des produits que MANTION SMT reconnaît défectueux, à condition que :

1. Après obtention de l'autorisation écrite de MANTION SMT pour le retour des produits, ces produits soient retournés à MANTION SMT sans délais avec les détails du défaut et la copie de la facture de l'installateur/distributeur indiquant la date de l'installation.
2. Les produits aient été stockés, installés, maintenus et utilisés conformément aux instructions et Spécifications de MANTION SMT.

La garantie est strictement limitée aux dispositions du présent Article et toute autre garantie ou responsabilité, incluant les pertes de profitabilité ou dommages résultants directement ou indirectement de la vente ou de l'utilisation des produits, est exclue.

MANTION SMT ne peut en aucun cas être responsable des conditions de perçage et de scellement.

La responsabilité de MANTION SMT ne pourra, en tout état de cause être engagée que pour le produit URANUS. La garantie ne s'applique pas en cas de surtension ou court circuit lié par exemple à des erreurs de raccordement, à des conditions climatiques telles que la foudre...La garantie ne s'applique pas à l'usure normale.

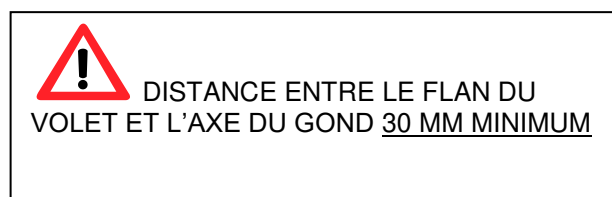
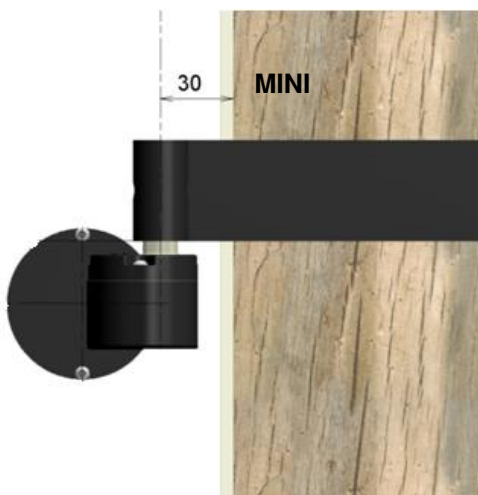
CARACTÉRISTIQUES TECHNIQUES


Le produit URANUS permet d'automatiser l'ouverture et la fermeture de volets battants (un ou deux vantaux). Il est conçu pour un usage domestique.


	1 Vantail	2 Vantaux
Largeur minimale	0,30 m*	0,60 m*
Largeur maximale	0.8 m*	1.6 m*
Surface maximale	1.6 m ² *	3.2 m ² *
Poids maximal par vantail	50 Kg	
Distance minimale penture/volet	30 mm	
Type de fin de course	Dynamique (arrêt sur obstacle)	
Tension	24 V DC ± 10%	
Puissance	100 W	
Couple moteur	25 Nm	
Vitesse de rotation du volet	1.9 Tr/min	
Temps d'ouverture ou de fermeture	18 s	
Température d'utilisation	-20/+60 degré C	
Coloris	Noir (autres couleurs sur demande)	

NB : L'ensemble des données du tableau sont à titre indicatif, dépendant des conditions particulières (vent, état des gonds) et ne constitue pas un engagement ferme de la part de MANTION SMT

**pour toutes les autres dimensions, nous consulter.*



 En période de vent excessif, nous vous recommandons de ne pas actionner l'URANUS sous risque de détérioration des volets ainsi que l'appareil.

 Associé à ce produit, nous recommandons l'utilisation de pentures épaisseur **5mm mini en acier ou inox**

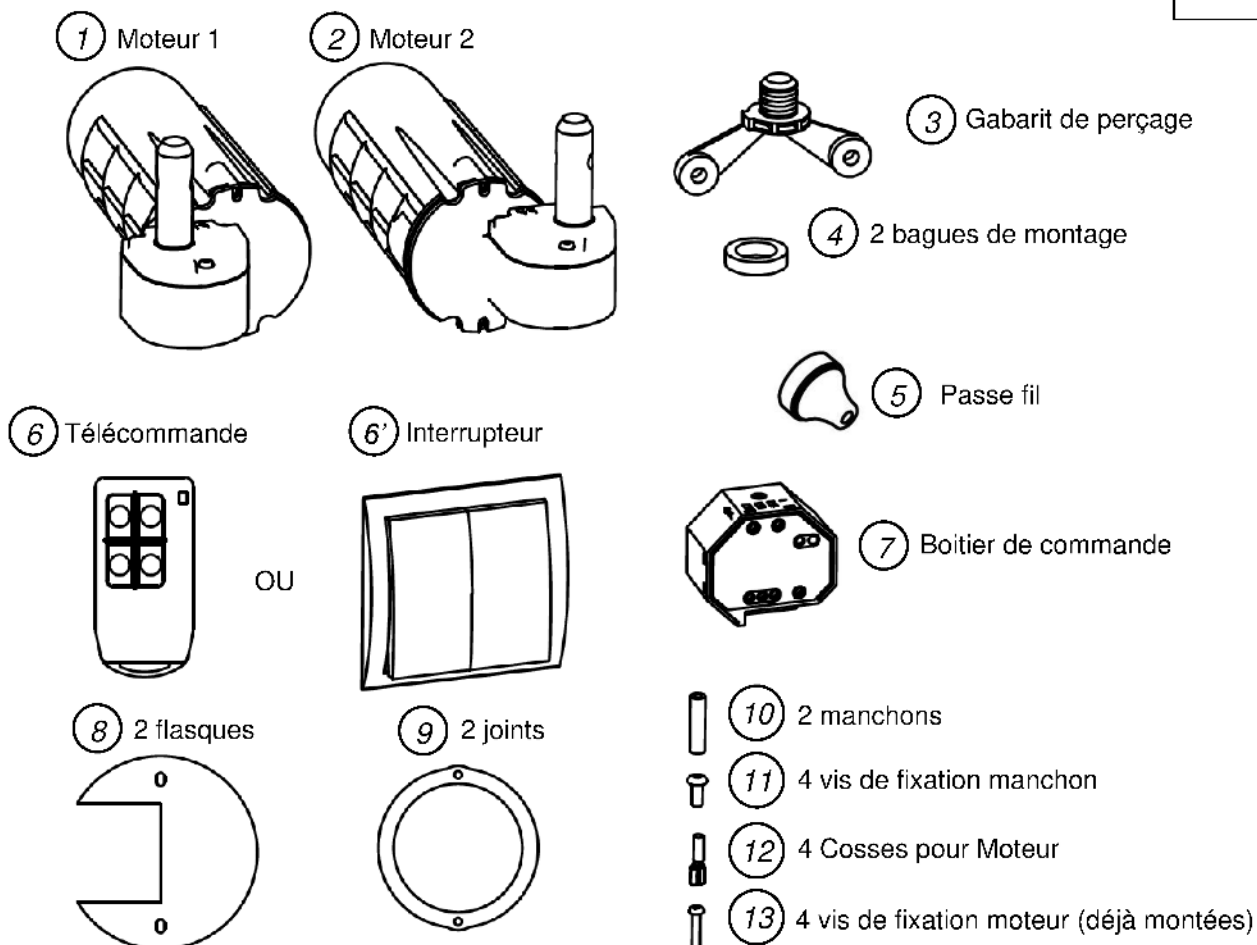
NOTICE DE MONTAGE

LISTE MATÉRIEL POUR LA POSE :

- 1 Perforateur
- 1 Kit Couronne ϕ 66 à 68 mm
- 1 Foret à Acier ϕ 6,5 mm ou 5,5 mm suivant modèle
- Clés 6 pans de 2 et 4
- Fils électriques 2 x 1.5 mm² et 2 x 0.75 mm² souple
- 1 Boite d'encastement prof. 60 mm (version filaire)
- 1 Foret ϕ 16 longueur en fonction de l'épaisseur du mur
- 1 Pistolet pour scellement chimique
- 1 cartouche de silicone
- 1 Kit de scellement (avec tamis)
- 1 niveau à bulle



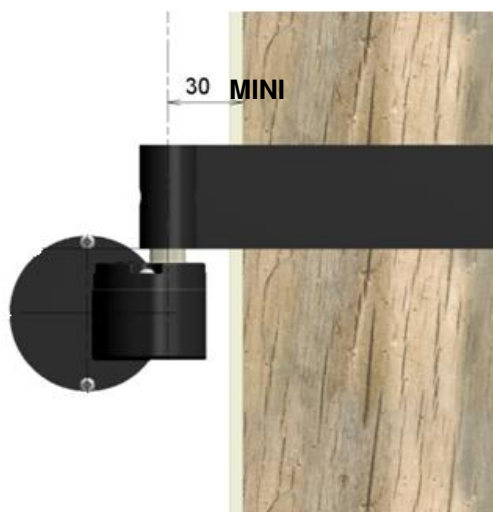
CONTENU DU KIT motorisation double:



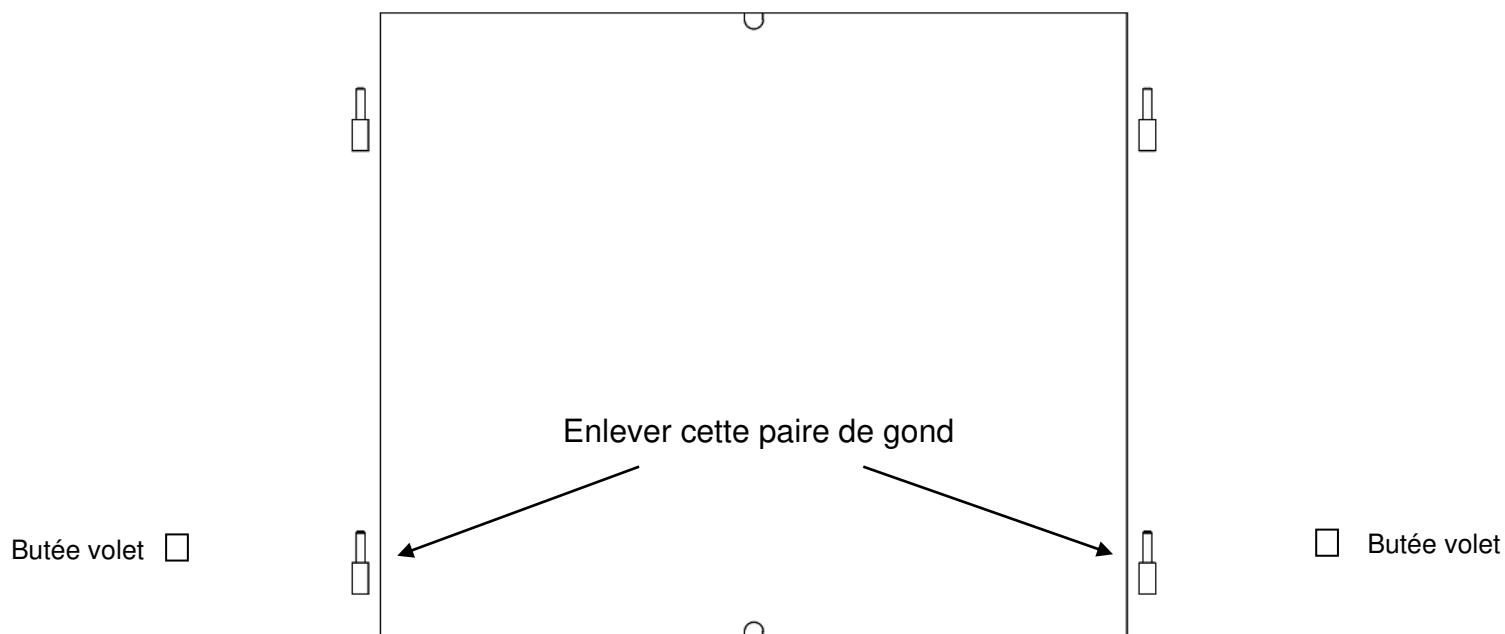
1 - VÉRIFICATION AVANT POSE

A. ENCOMBREMENT

Si vous n'avez pas la distance minimale de 30 mm entre le flan du volet et l'axe de l'œil de la penture, il faudra modifier la position de toutes les pentures du volet. Dans ce cas, supprimer les gonds existants avant de procéder à la pose du produit URANUS.



B. CHOIX DES GONDS A MOTORISER



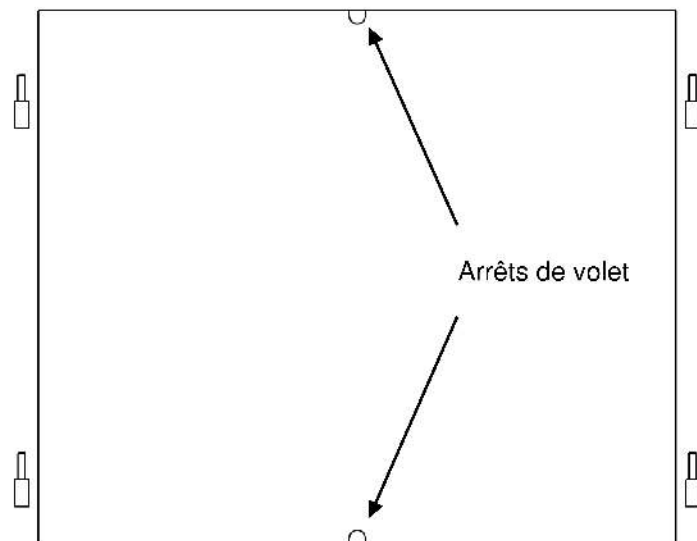
Pour les volets équipés de 2 pentures par vantaux, MANTION SMT préconise de motoriser le gond du bas.

Pour les volets ayant 3 pentures, MANTION SMT préconise de motoriser le gond du milieu.

Il est recommandé de positionner les butées de volet dans l'alignement du gond motorisé.

C. VÉRIFIER LA PRÉSENCE DES ARRÊTS DE VOLET HAUT ET BAS

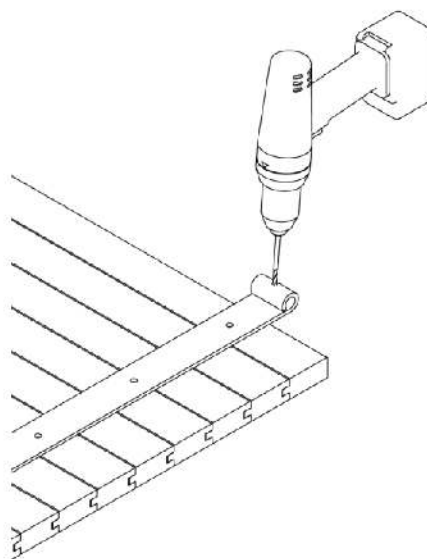
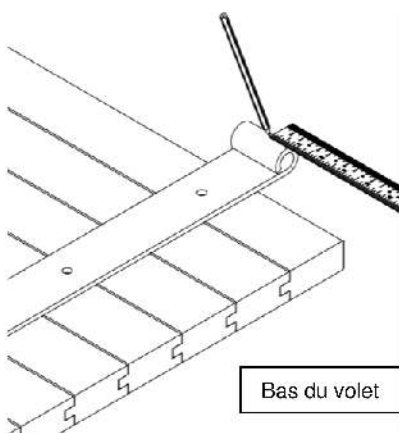
La présence des arrêts de volet un indispensable pour le bon fonctionnement du produit.



2 - PERÇAGE DES PENTURES

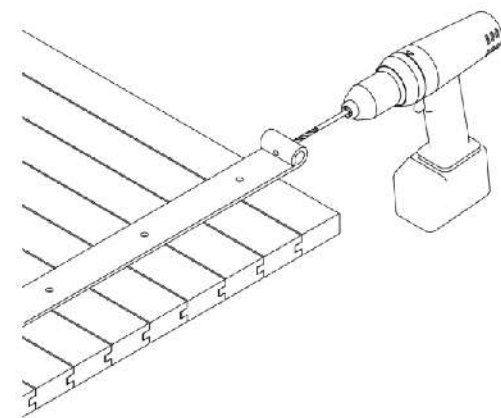
- a- Démontez les volets et marquez l'emplacement de perçage à 20 mm du **bord inférieur** de la penture.
 - b- Percez les pentures avec le foret (suivant tableau ci-dessous) de part en part et bien perpendiculaire à la penture.
- Le perçage peut être réalisé parallèlement ou perpendiculairement au volet.

Gond	Foret
Ø 14 à 18	Ø 6,5
Ø 12	Ø 5,5




Perçage perpendiculaire

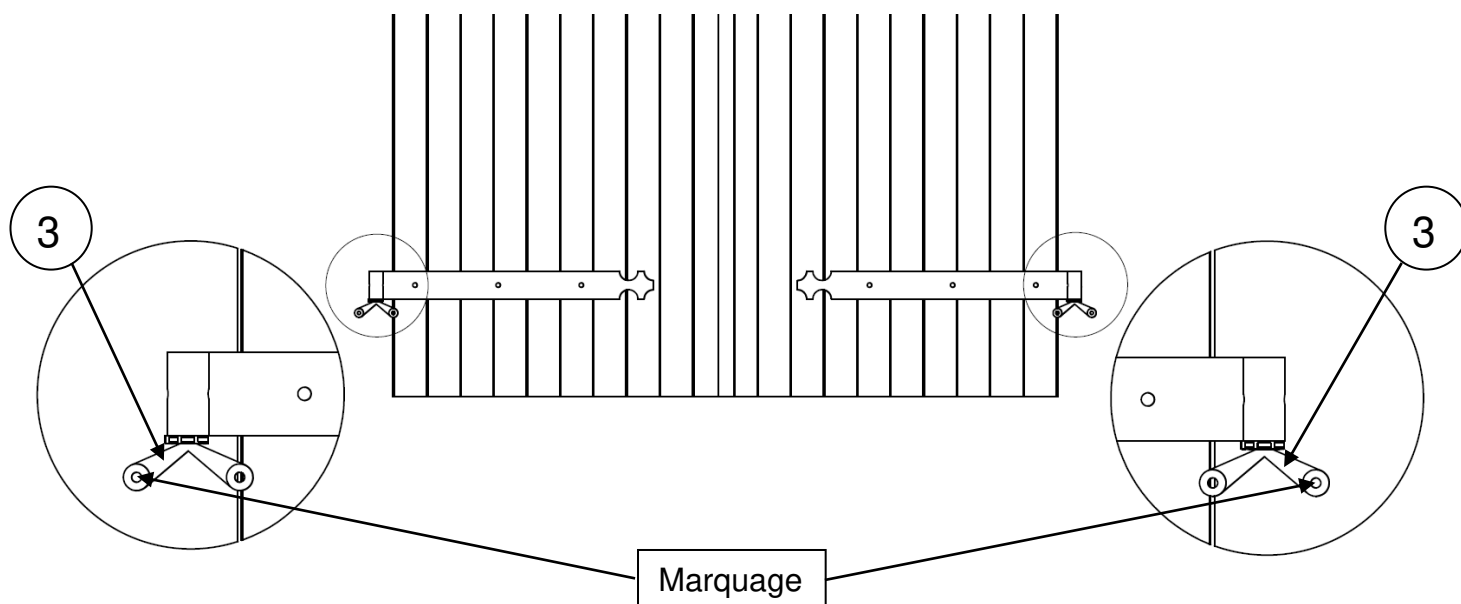
Ou



Perçage parallèle

3 - MARQUAGE POUR PERÇAGE

 Afin que le système fonctionne sans contrainte, poser et caler les volets en position fermée et s'assurer que les axes des pentures soient à la verticale.



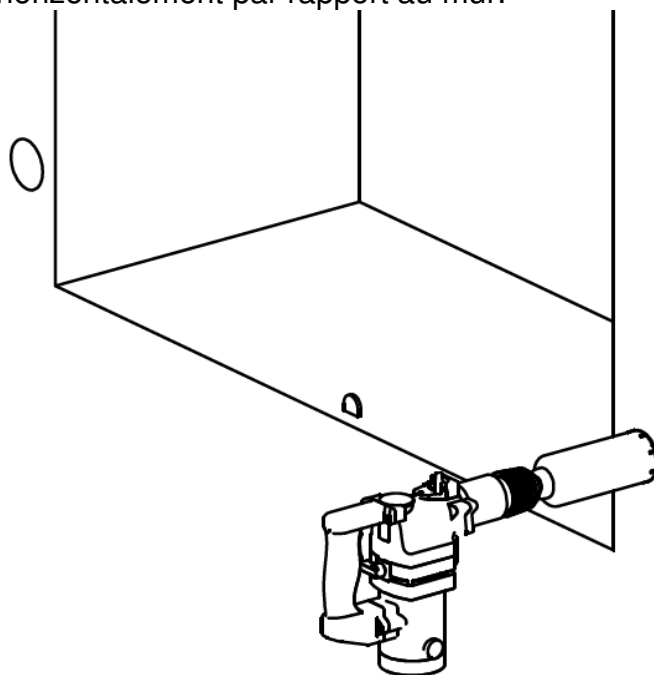
Mettre le gabarit de perçage (3) sur la penture du volet et repérer à l'aide d'un crayon l'endroit à percer.

4 - PERÇAGE DU MUR

A. Enlever les volets.

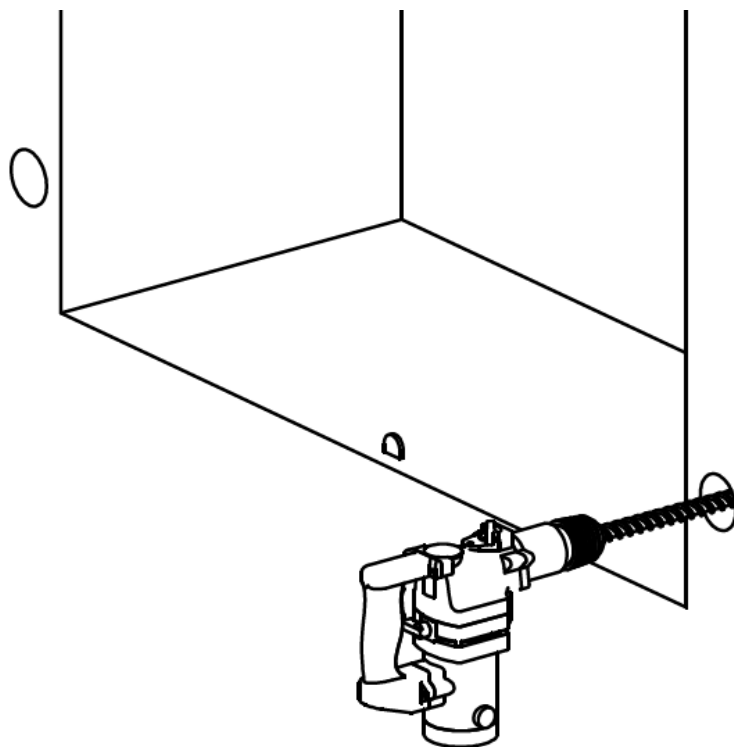
Utiliser le perforateur en position **PERÇAGE**. Ne surtout pas utiliser la position percussion. Utiliser couronne adaptée aux matériaux à percer.


B. Réaliser les 2 perçages à la profondeur de 150 mm toujours bien perpendiculaire verticalement et horizontalement par rapport au mur.



 Pour le perçage, respecter les consignes de sécurité préconisées par le fabricant du perforateur.

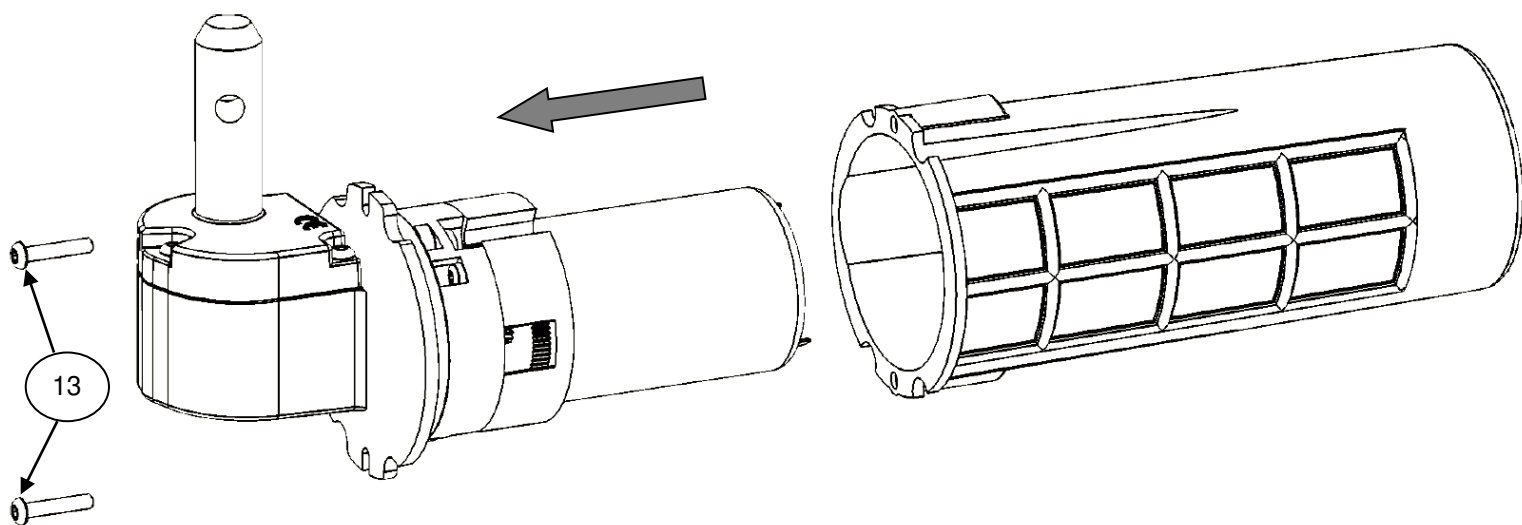
C. Percer les trous Ø16 mm de passage de gaines de câbles.



 Nettoyer soigneusement les trous avec un aspirateur et une brosse métallique. Le scellement chimique n'adhère pas sur la poussière.

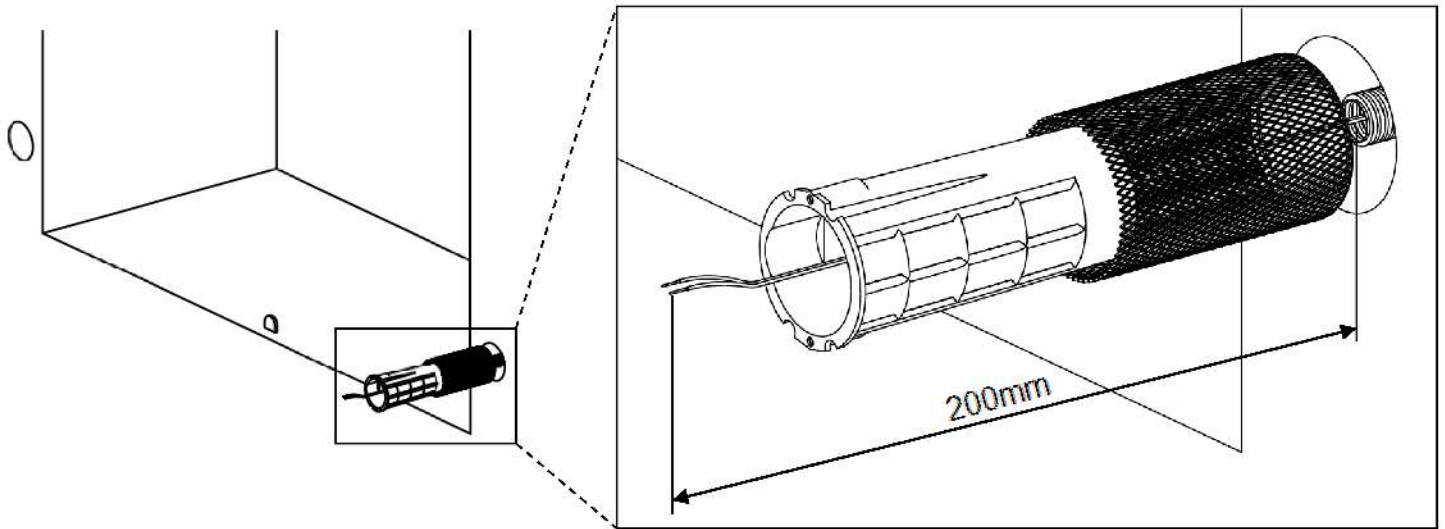
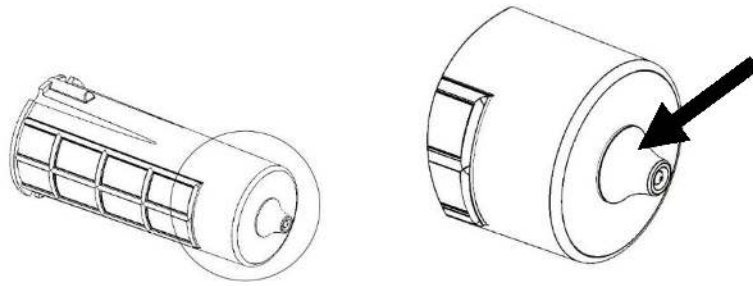
5 – MISE EN PLACE DU GOND MOTORISE

A. Dévisser les 2 vis de fixation (13). Sortir le moteur du cache d'encastrement.



B. Mettre en place le passe fil dans le fond du cache, amener la **gaine** pour le raccordement électrique. Passer le fil électrique dans le passe fil et prévoir une longueur de fils de 200 mm au-delà de la gaine.

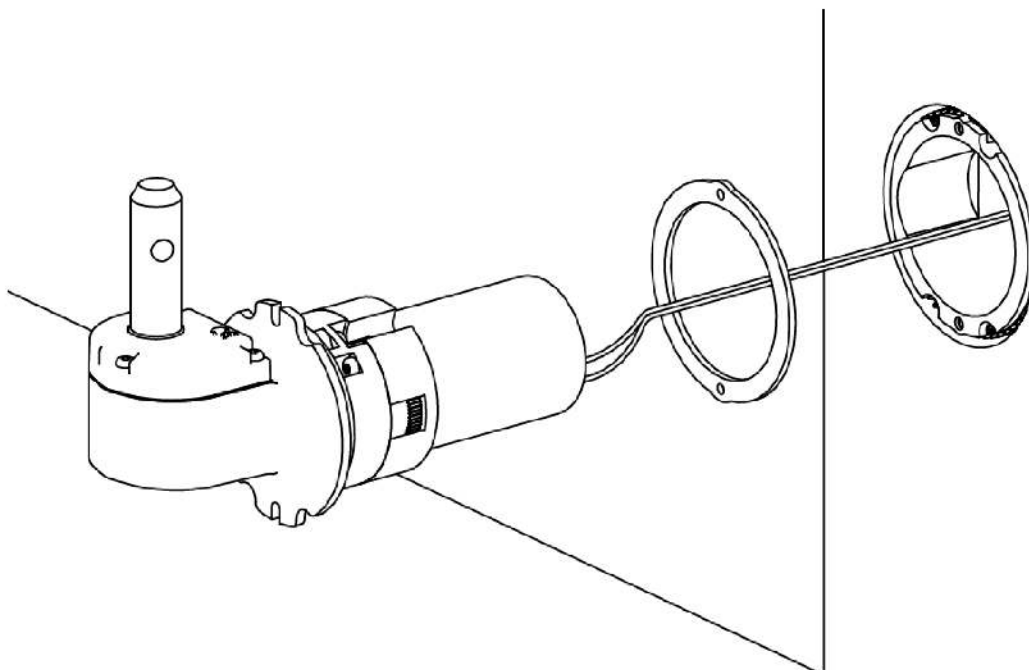
Positionner le tamis fourni avec le kit de scellement et le cache dans le trou.
Approcher au maximum la gaine du cache.



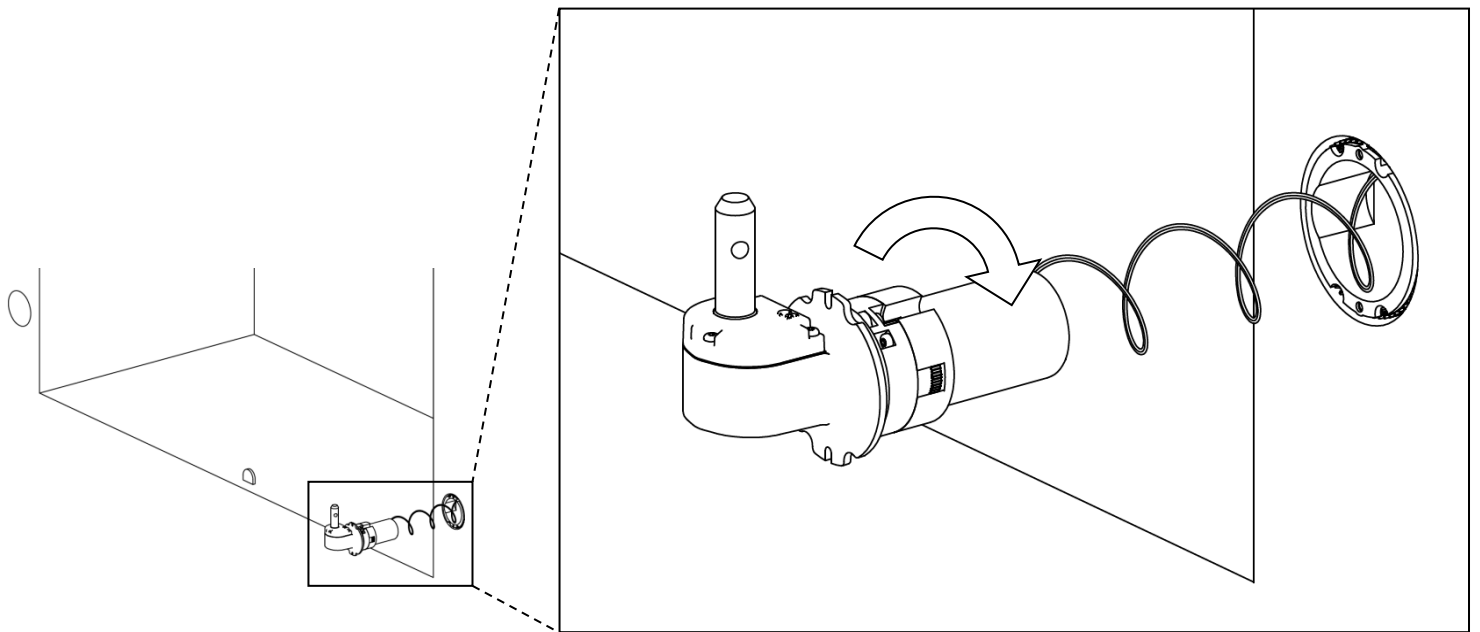
Afin d'éviter les infiltrations d'eau par l'arrière du produit, MANTION SMT préconise de **mettre du joint silicone** à la jonction du fil et du passe fil.

C. Passer les fils à travers le joint (9).

Brancher les fils suivant le schéma de câblage et remonter le boîtier.

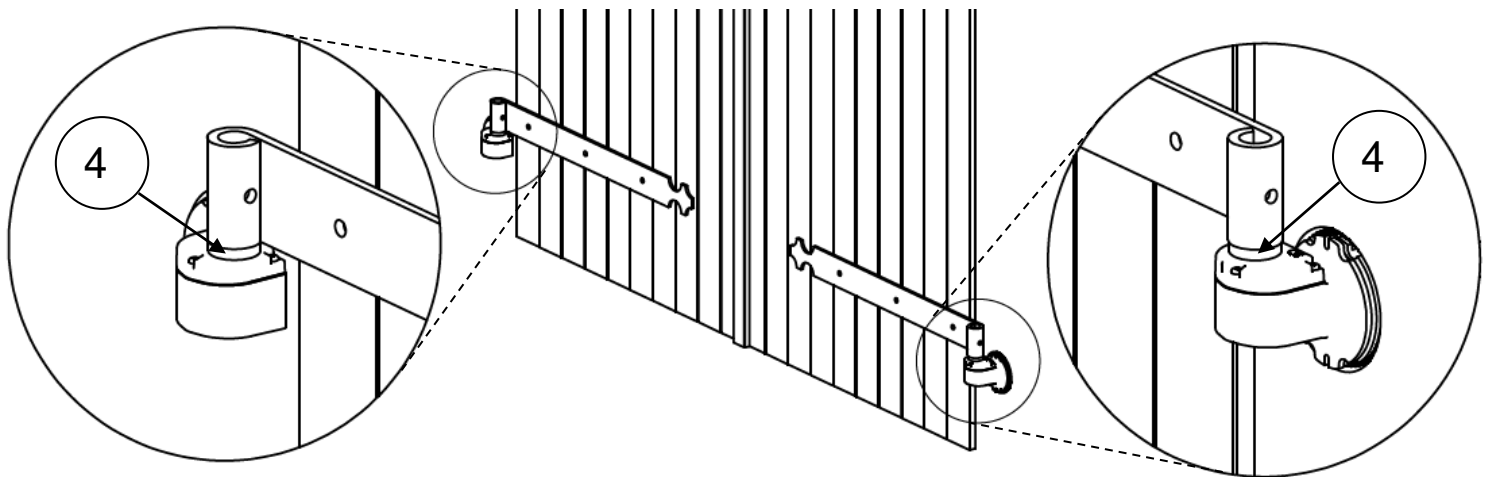


D. Tourner le moteur plusieurs fois afin de torsader les fils et remonter le boîtier.



E. MONTAGE DES VOILETS

Positionner les bagues (4) sur les 2 gonds et recaler les volets en place.

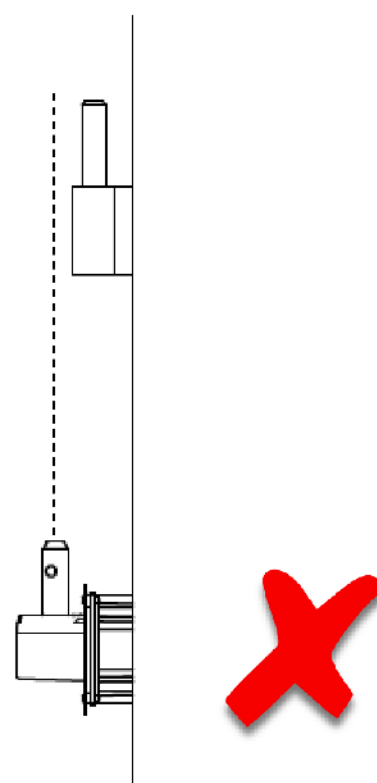
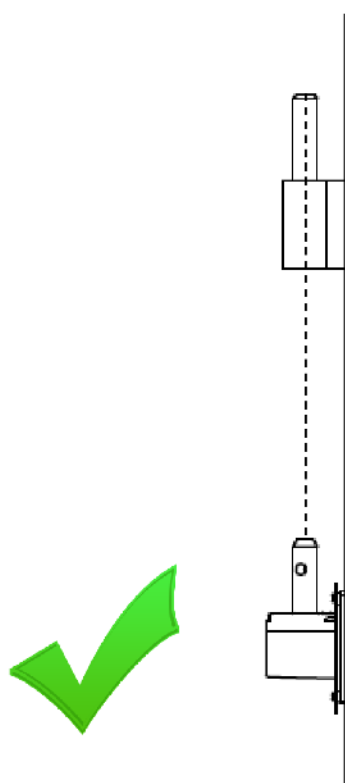
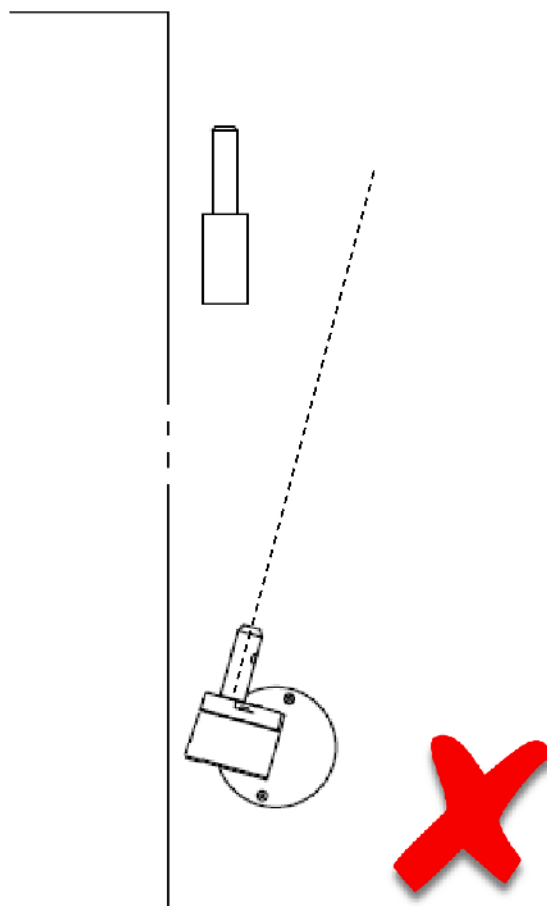
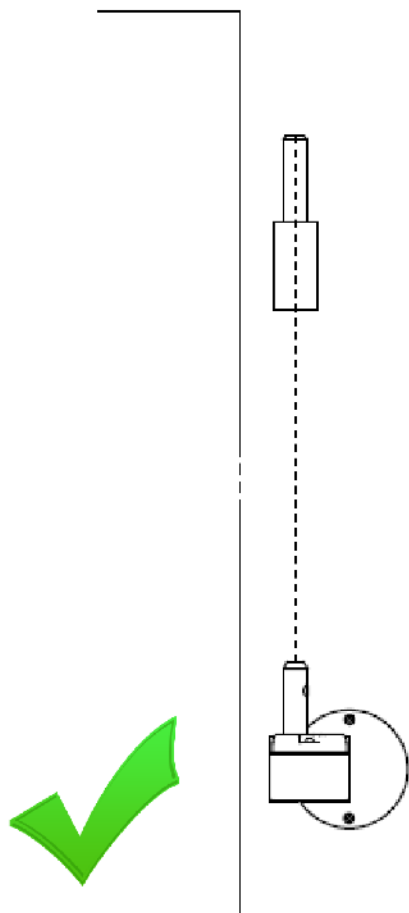


Fixer les gonds motorisés sur les pentures.

6 – SCELLEMENT



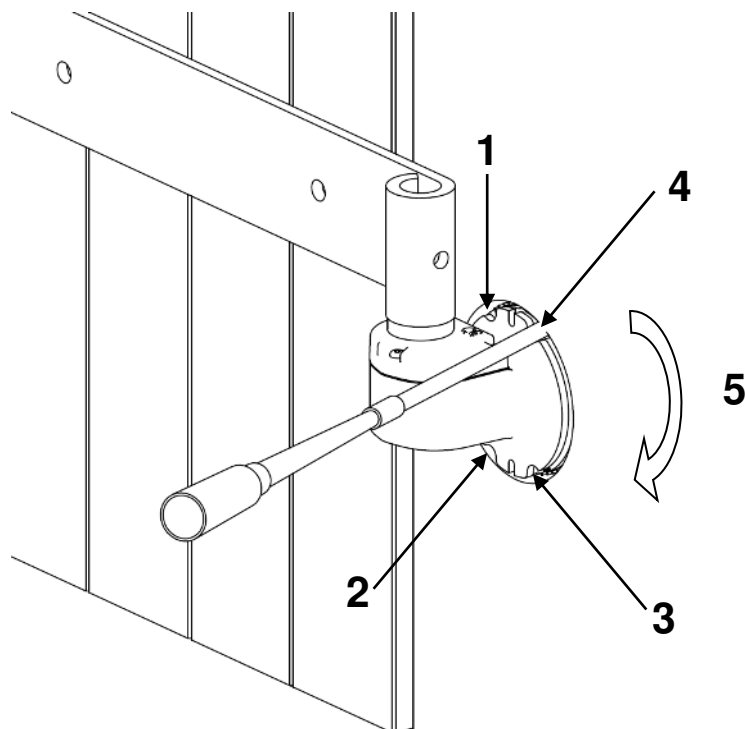
Attention au bon alignement vertical des gonds.



Utiliser la canule avec sa rallonge diamètre 6 mm.

Injecter le scellement chimique homologué par MANTION SMT dans les alvéoles du moteur en commençant par 2 coups de gâchette au fond du tamis puis répartir 3 autres coups en revenant vers l'extérieur. Faites cette opération dans les 4 trous prévus à cet effet 1-2-3-4.

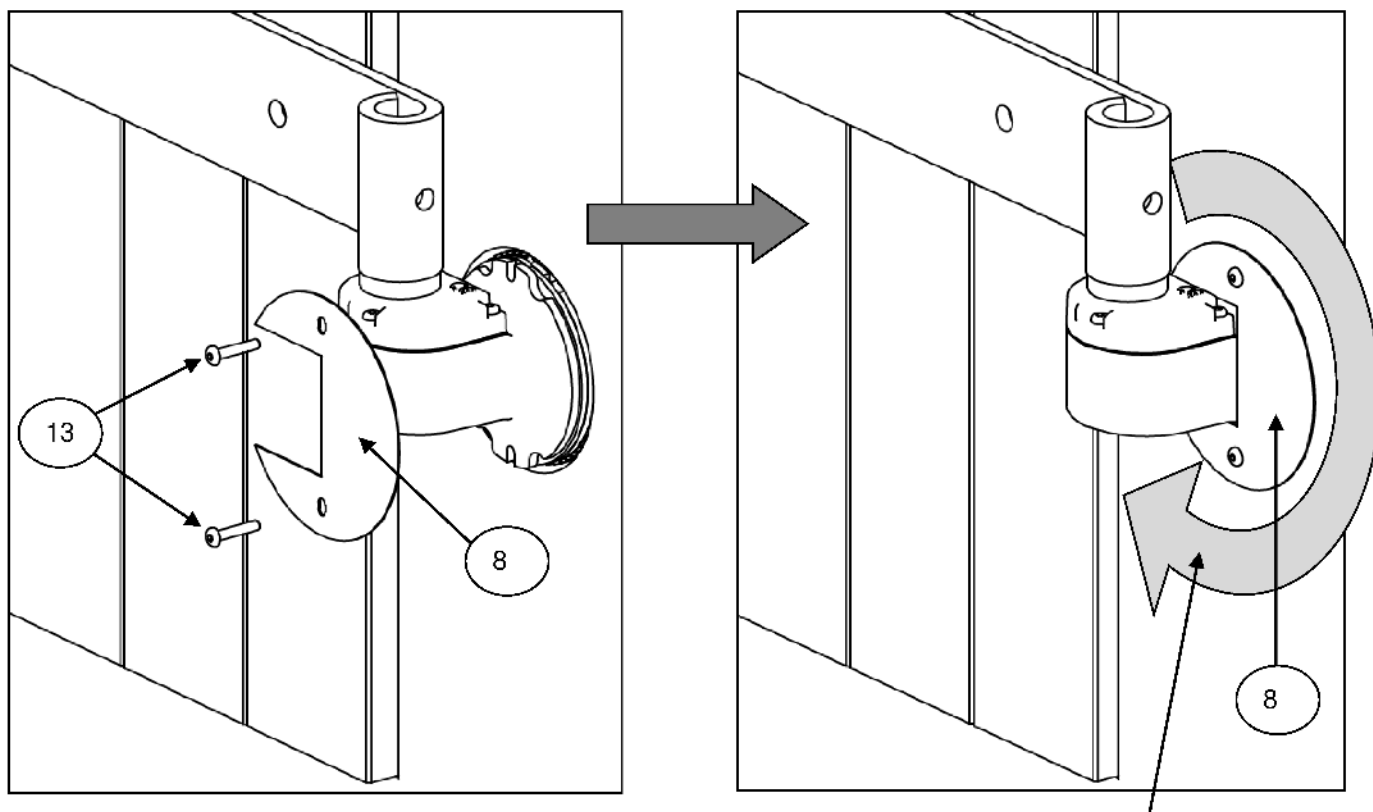
Ajouter du scellement chimique sur le pourtour du cache d'encastrement afin de bien remplir la cavité sur tout le périmètre.



Nettoyer les surplus de scellement avec une éponge humide.

Respecter le temps de prise suivant les données du fabricant avant toute manipulation

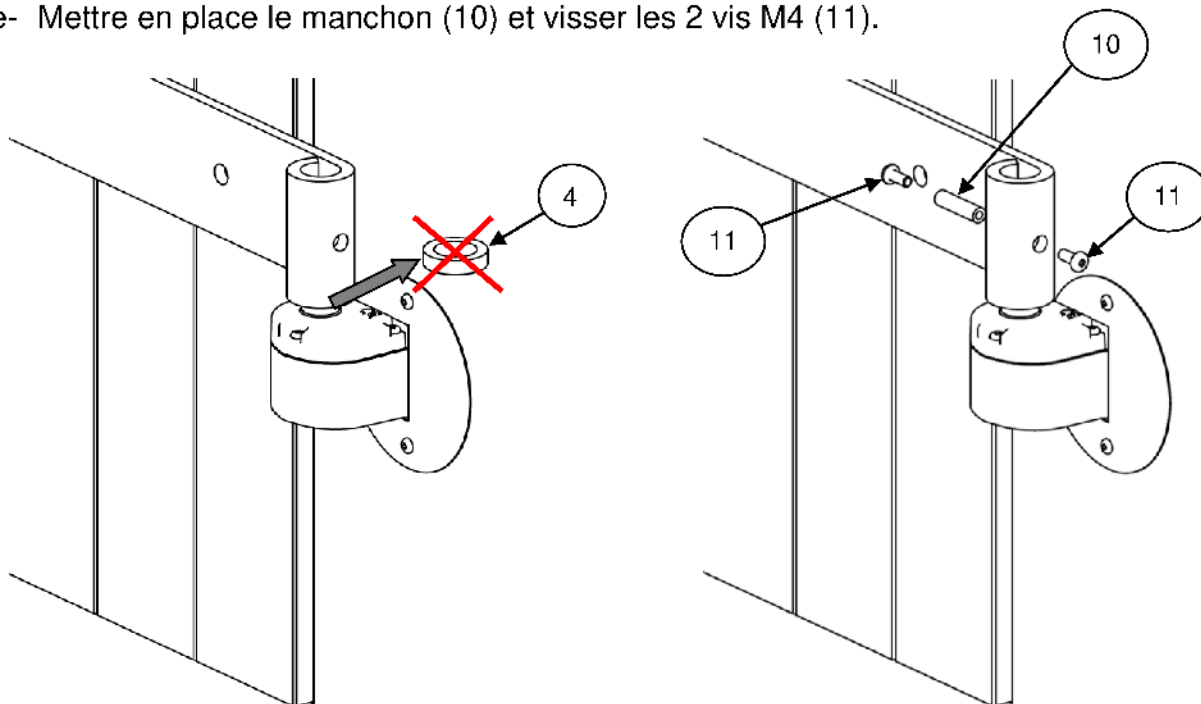
Monter le flasque de protection (8) à l'aide des 2 vis (13).



Afin d'éviter les infiltrations d'eau dans le produit, MANTION SMT préconise de **mettre du joint silicone** sur le pourtour du flasque de protection (8).

7 – MONTAGE DU VOILET SUR LES GONDS MOTORISES

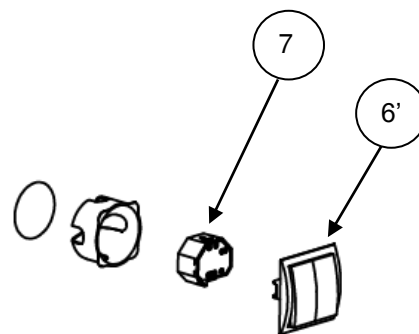
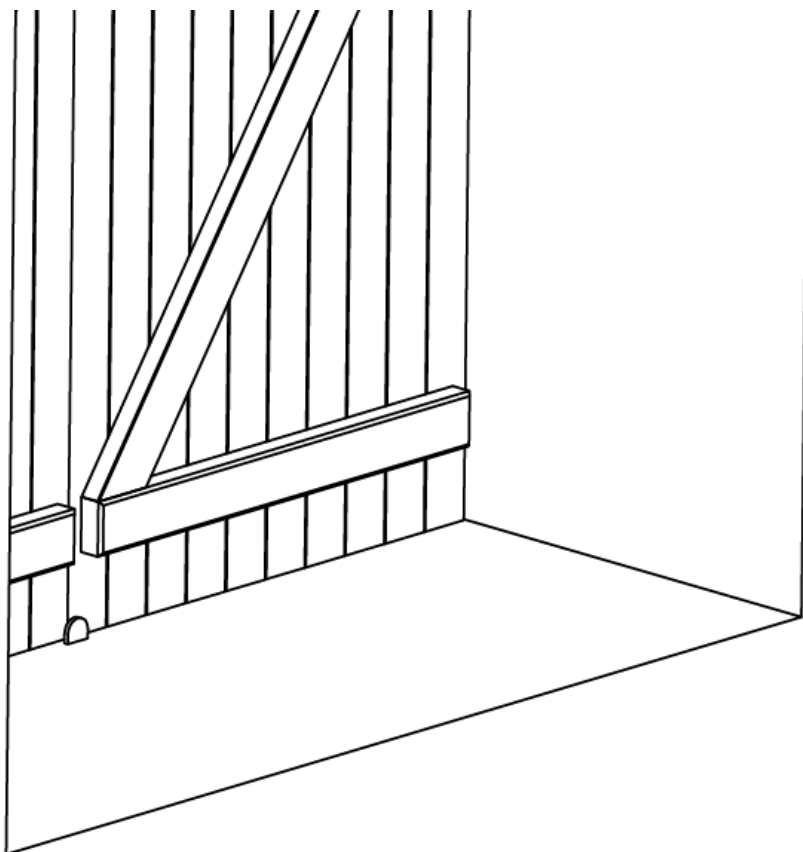
- a- Démontez les volets.
- b- Retirez la bague (4).
- c- Remontez les volets.
- d- Appliquez du frein de filet sur les 2 vis M4 (11).
- e- Mettez en place le manchon (10) et vissez les 2 vis M4 (11).



Remarque : le manchon est une pièce de sécurité, en cas d'effort trop important sur le volet, il casse, pour que la motorisation ne soit pas détériorée.

8 – MISE EN PLACE DU BOITIER DE COMMANDE

A. Kit filaire :



Pour les kits filaires, fixer une boîte d'encastrement profondeur 60 mm à l'intérieur de la maison et raccorder les fils suivant le schéma de câblage.

B. Kit Radio :

Le boîtier peut être installé à votre convenance, dans le faux plafond, le doublage du mur, une boîte d'encastrement etc. ...

RACCORDEMENT ÉLECTRIQUE



Attention pour votre sécurité :

- L'installation électrique doit être effectuée selon les normes nationales en vigueur, ainsi que pour toutes les obligations prévues par la loi ou/et par toutes les obligations en vigueur, prévues à cet effet.
- Le raccordement électrique doit s'effectuer Hors tension : Ne pas raccorder le secteur avant d'avoir terminé toutes les opérations de montage.
- Ne pas utiliser d'interrupteurs autres que celui fourni dans le kit (6').
- L'alimentation 220V-24V utilisée doit être conforme aux normes en vigueur.

SCHÉMA DE PRINCIPE : RACCORDEMENT ÉLECTRIQUE VERSION RADIO

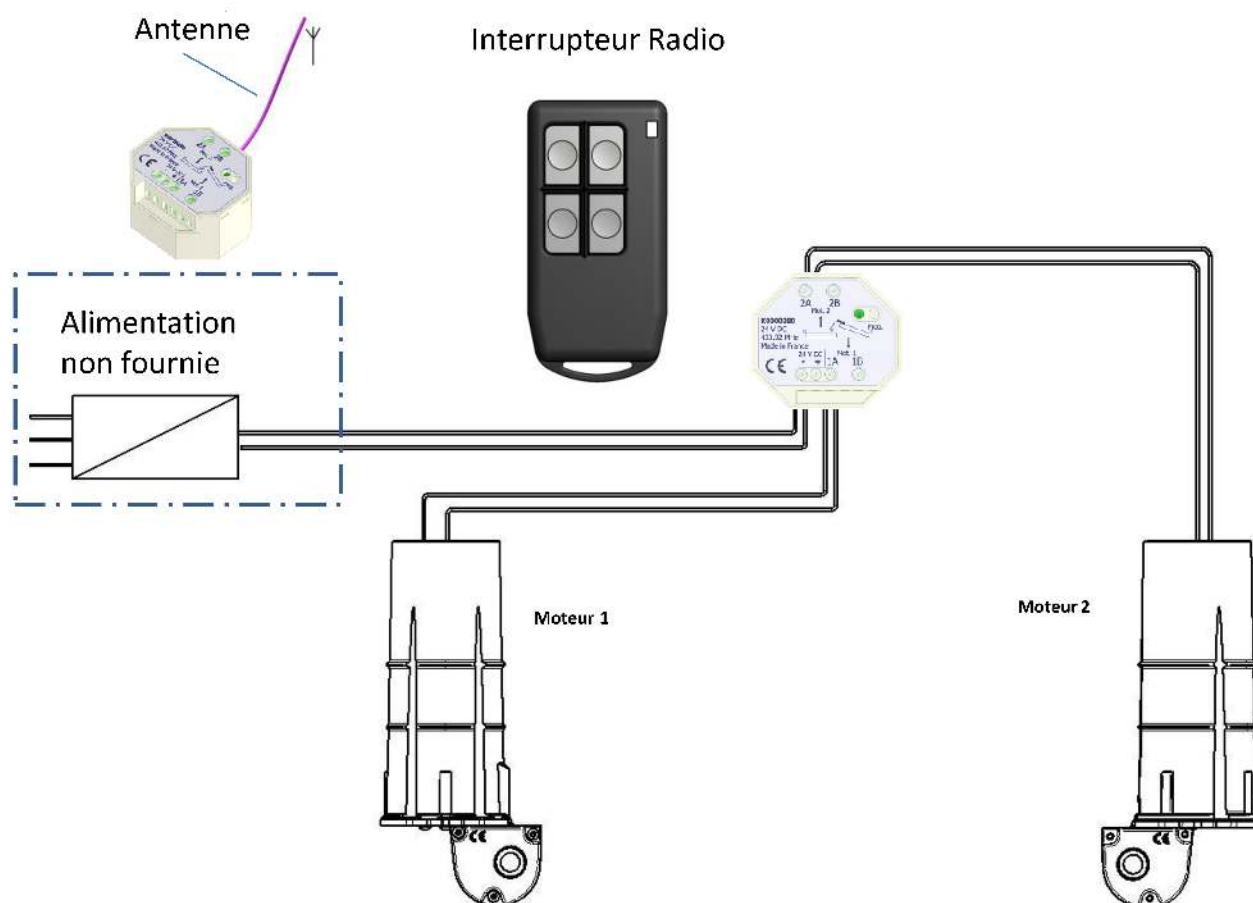
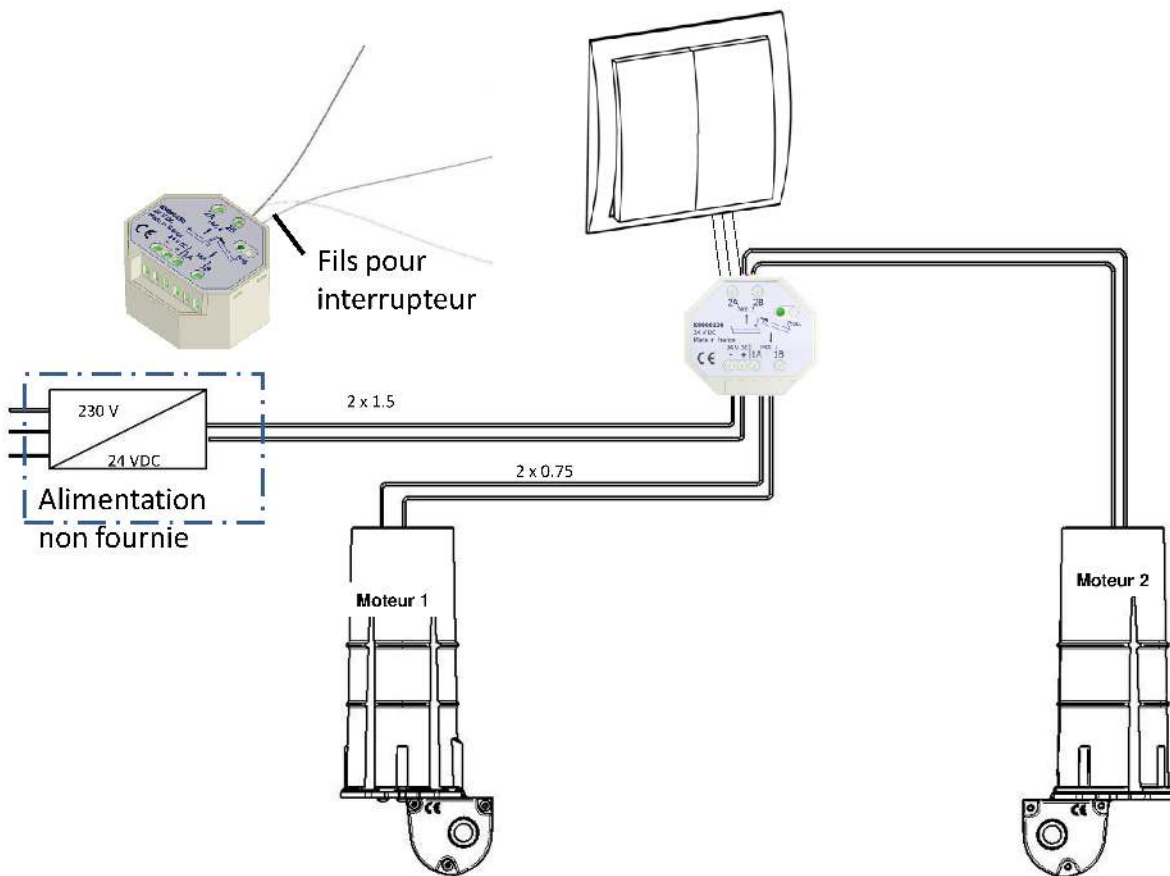
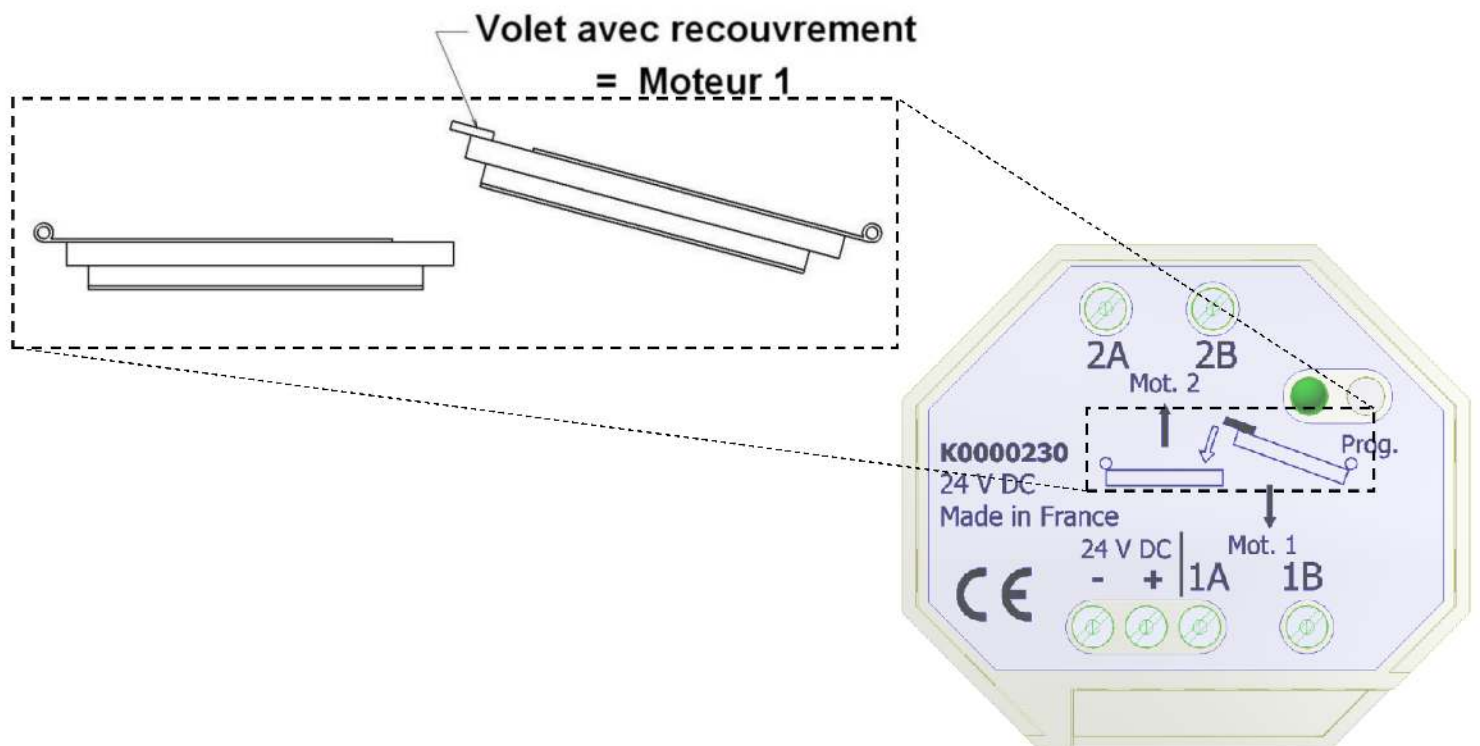


SCHÉMA DE PRINCIPE : RACCORDEMENT ÉLECTRIQUE VERSION FILAIRE

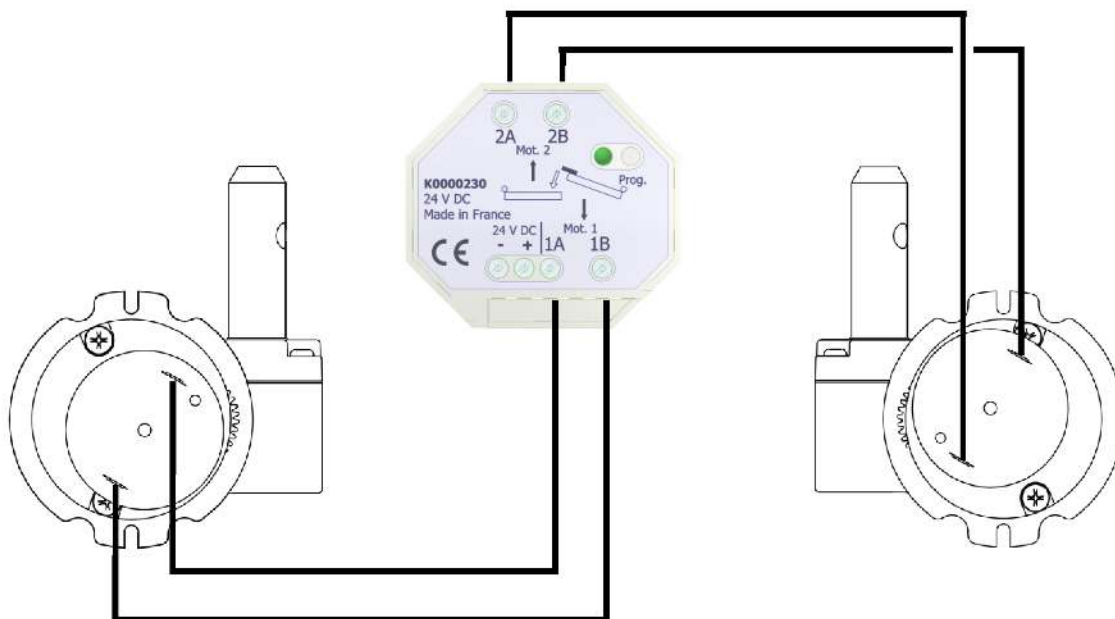



Repérage du moteur 1.

Le moteur 1 est celui qui motorise le battant avec recouvrement.

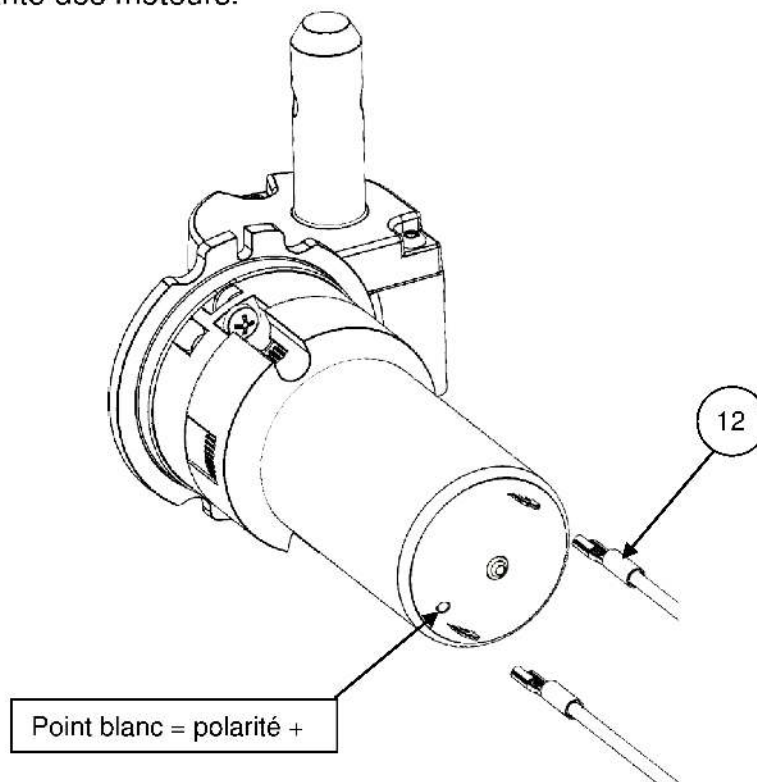


Raccordement des moteurs



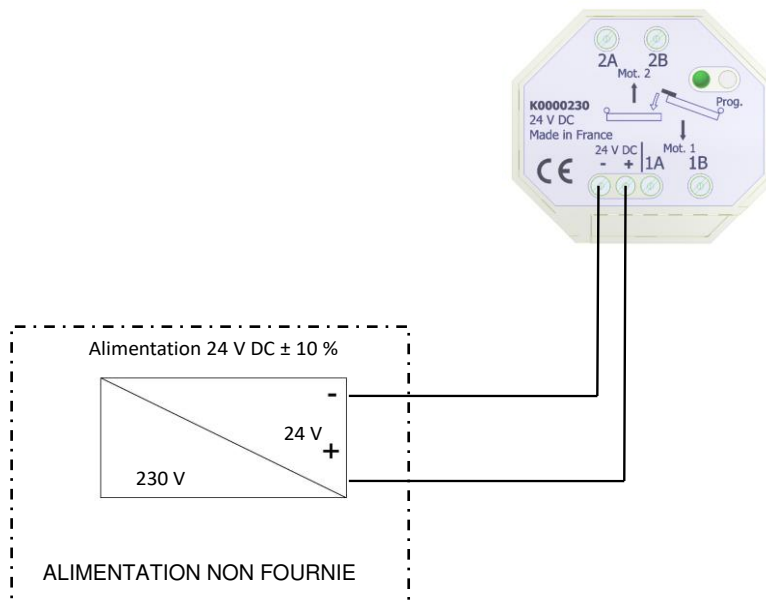
 Si votre produit URANUS est destiné à la motorisation d'un seul battant, il faut impérativement le raccorder sur le moteur 1.

 Attention à la polarité des moteurs.



Utiliser les 2 cosses repère 12

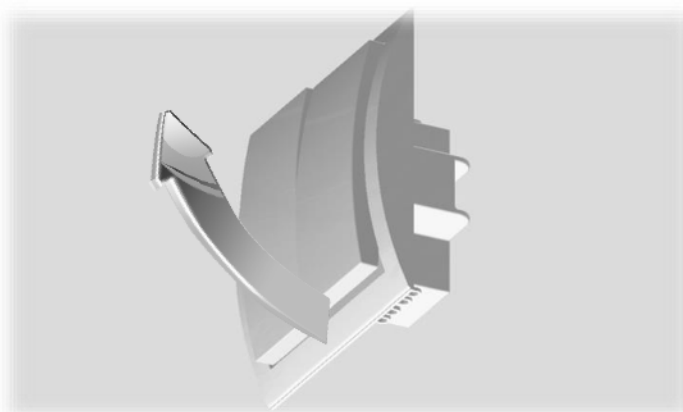
Raccordement de l'alimentation



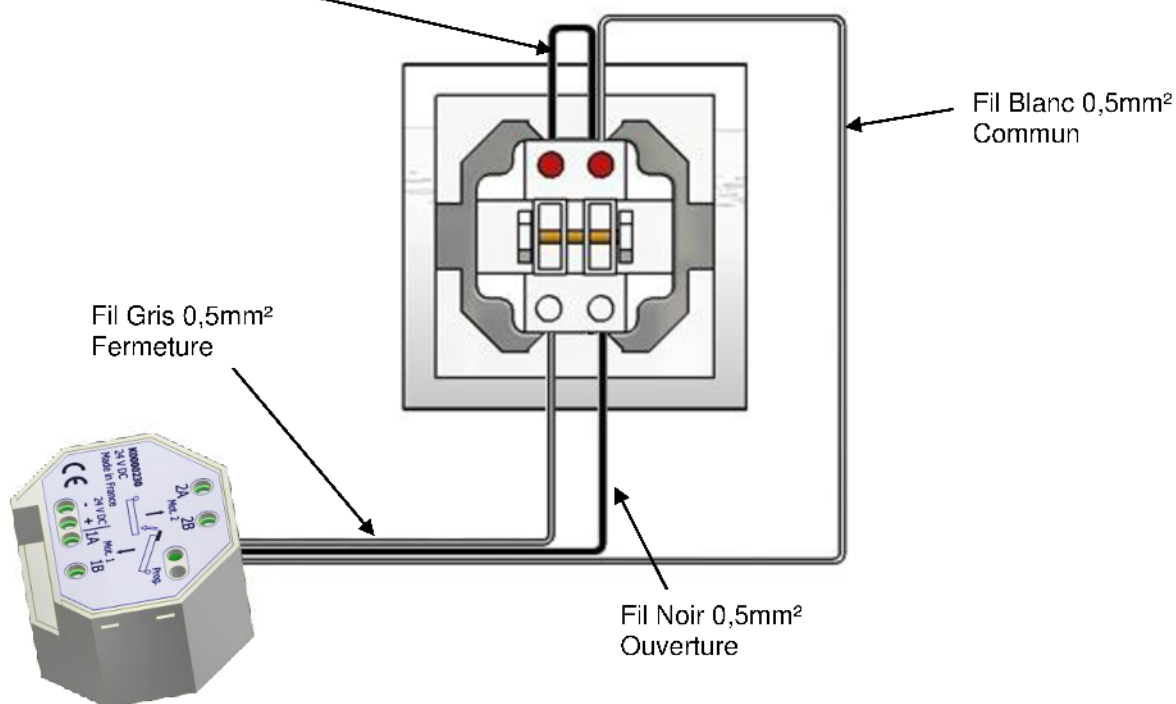
Le raccordement de l'alimentation doit respecter les recommandations du constructeur de celle-ci.

Raccordement du Bouton poussoir filaire

Afin d'accéder au bouton poussoir permettant de brancher les fils de l'interrupteur, il faut retirer les deux boutons en façade => tirer sur le bas du bouton :



Réaliser un pont avec du fil de 0,5mm² mini



Appuyer sur l'un des boutons et dans un même temps insérer le fil dans l'une des deux cavités situées sous le bouton. Relâcher le bouton, le fil est alors pincé dans la cavité. Vérifier en tirant légèrement sur ce dernier. Réitérer la manipulation pour chacun des trois fils.

Pose de l'interrupteur radio

Visser ou coller l'interrupteur radio à l'endroit de votre choix à une distance de moins de 20 m du boîtier de commande.

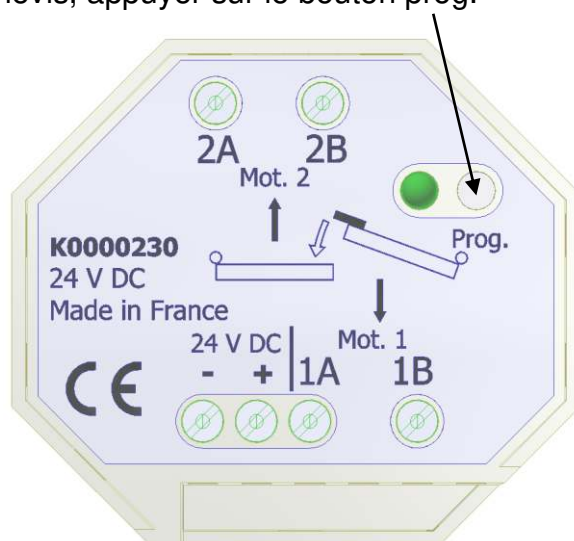
MISE EN SERVICE

Le produit URANUS est équipé d'un bouton poussoir d'apprentissage (repère prog.) qui permet de déterminer la course de chaque battant.

Les moteurs fonctionnent en vitesse lente tant que l'apprentissage n'est pas effectué.

Mode Opérateur :

- 1) Mettre sous tension le système.
- 2) Uniquement pour les produits radio :
Appairer votre émetteur radio en suivant les indications fournies dans la notice d'appairage radio.
- 3) Démarrer le cycle d'apprentissage :
Avec un petit tournevis, appuyer sur le bouton prog.



- 4) Les volets s'ouvrent complètement puis se referment. La Led clignote tout au long du cycle.
Lors de la fermeture le battant 2 démarre avec un décalage de 6s par rapport au battant 1.

Lorsque les volets sont fermés et que la Led ne clignote plus, le Système est opérationnel.

Fonctionnement des volets

Si l'apprentissage n'est pas fait, nous ne pouvons garantir le bon fonctionnement du produit.

Commande Ouverture des volets	Appui sur le bouton poussoir ouverture
Commande Fermeture des volets	Appui sur le bouton poussoir fermeture
Commande Arrêt des volets en position intermédiaire	Répétition de la dernière commande (Bouton Ouverture si ouverture en cours) (Bouton Fermeture si fermeture en cours)

Le produit URANUS est équipé d'une sécurité par mesure ampère métrique. En cas d'obstacle durant l'ouverture ou la fermeture, le volet inverse son sens de marche et revient en position initiale.

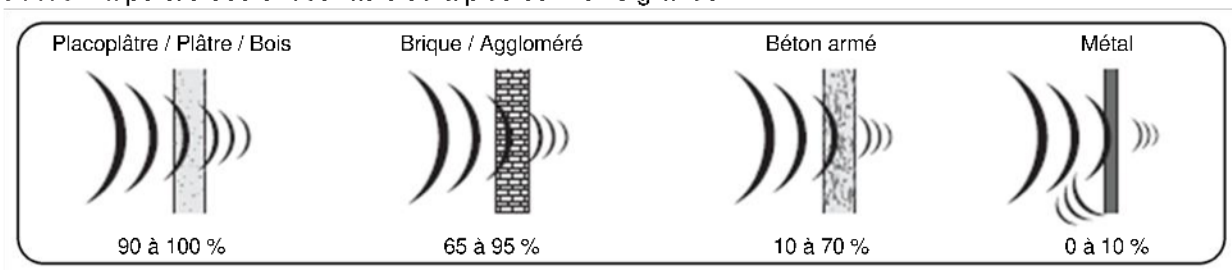
NOTICE D'APPAIRAGE RADIO

Spécifications radio :

Fréquence : 433.92 MHz

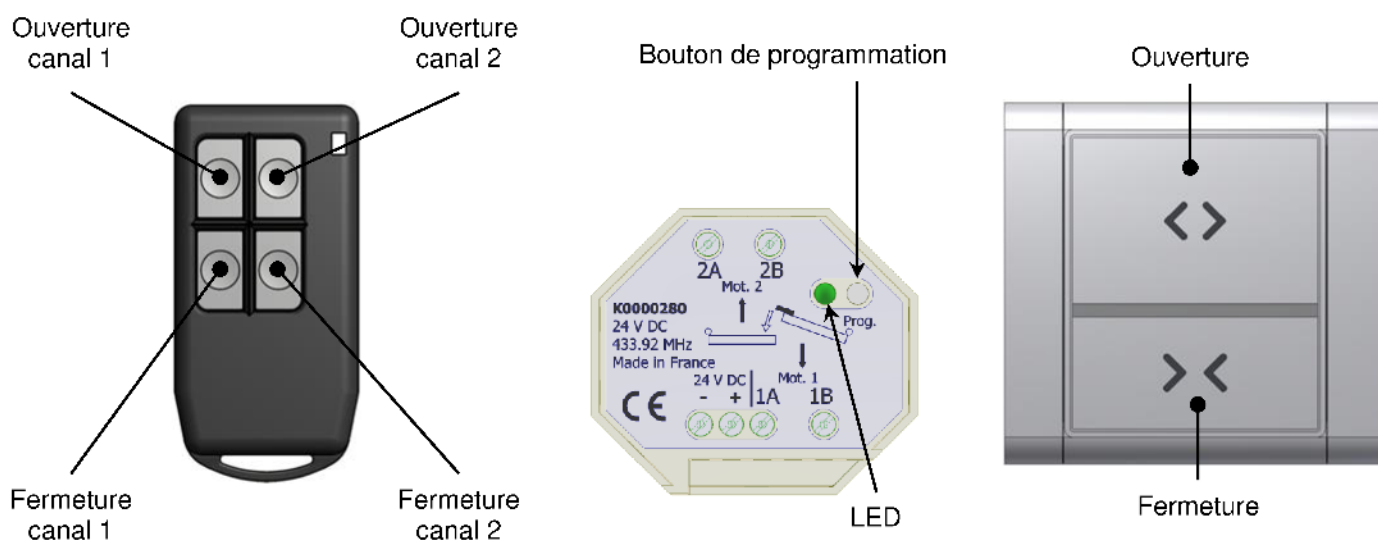
Portée des émetteurs : environ 70 m en champ libre*

* La bonne propagation des ondes radio dépend de la nature des milieux à traverser. En fonction du type de construction la portée des ondes radio sera plus ou moins grande :



En cas de mauvaise réception, utiliser le répéteur radio réf C0004760.

Mise en œuvre



Appairage d'une télécommande :

1. Appui long sur le bouton de programmation environ 5 s.
La LED s'allume fixe (carte en mode « appairage radio »).
2. Pendant que la LED est fixe : appui simultané sur « ouverture » et « fermeture » du canal désiré de la télécommande.
La LED clignote rapidement, puis s'éteint : l'interrupteur est appairé.

Appairage d'un interrupteur :

1. Appui long sur le bouton de programmation environ 5 s.
La LED s'allume fixe (carte en mode « appairage radio »).
2. Pendant que la LED est fixe : appui simultané sur « ouverture » et « fermeture » de l'interrupteur.
La LED clignote rapidement, puis s'éteint : l'interrupteur est appairé.

Remarque : Il est possible d'appairer plusieurs produits URANUS avec le même émetteur ainsi que plusieurs émetteurs sur un même produit URANUS. Pour cela, il suffit de répéter les opérations ci-dessus.

Suppression d'une télécommande :

1. Appui long sur le bouton de programmation, environ 5 s.
La LED s'allume fixe (carte en mode « appairage radio »).
2. Appui court sur le bouton de programmation.
La LED clignote lentement (carte en mode « suppression radio »).
3. Pendant que la LED clignote, appui simultané sur « ouverture » et « fermeture » du canal désiré de la télécommande.
La LED clignote rapidement puis s'éteint : La télécommande est supprimée.

Suppression d'un interrupteur :

1. Appui long sur le bouton de programmation, environ 5 s.
La LED s'allume fixe (carte en mode « appairage radio »).
2. Appui court sur le bouton de programmation.
La LED clignote lentement (carte en mode « suppression radio »).
3. Pendant que la LED clignote, appui simultané sur « ouverture » et « fermeture » de l'interrupteur.
La LED clignote rapidement puis s'éteint : le bouton est supprimé.

Suppression de tous les émetteurs :

1. Appui long sur le bouton de programmation, environ 5 s.
La LED s'allume fixe.
2. Appui long sur le bouton de programmation, environ 5 s.
La LED clignote rapidement puis s'éteint, plus aucun interrupteur n'est appairé et l'apprentissage des butées est effacé.

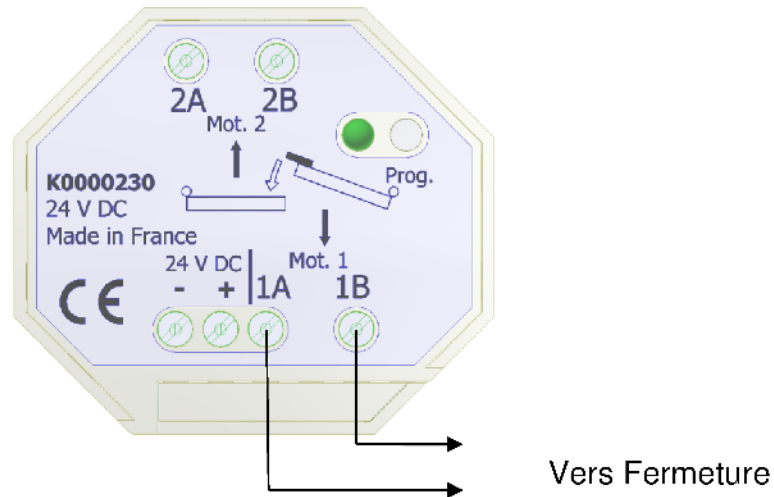
Autres informations

Lorsque la carte est en attente d'un code d'identification radio (lumière fixe – enregistrement – ou clignotement lent – suppression), toute inaction de plus de 20 s environ éteint la LED : la carte est alors revenue en fonctionnement normal et il faut reprendre les manipulations depuis le début.

Lorsque la carte est en mode « suppression radio », un appui court sur le bouton de programmation éteint la LED, ramenant la carte en mode de fonctionnement normal.

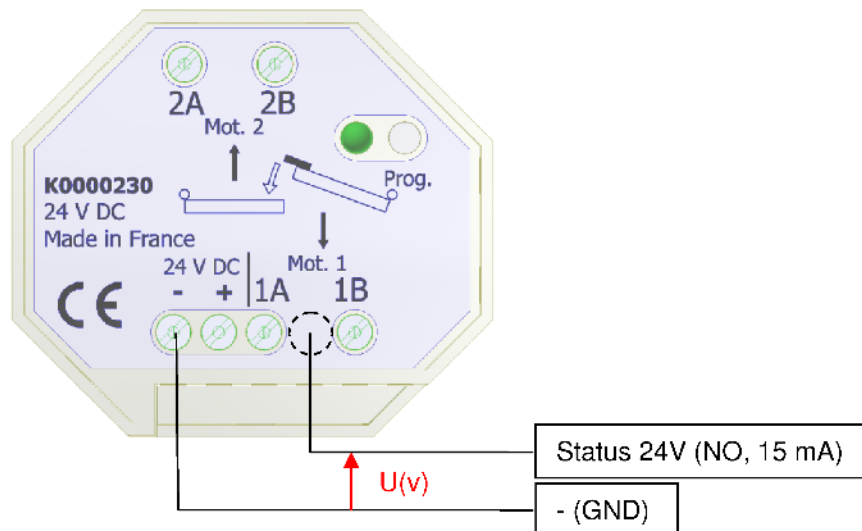
OPTIONS

1- Raccordement de l'option fermeture électromagnétique 24 VDC

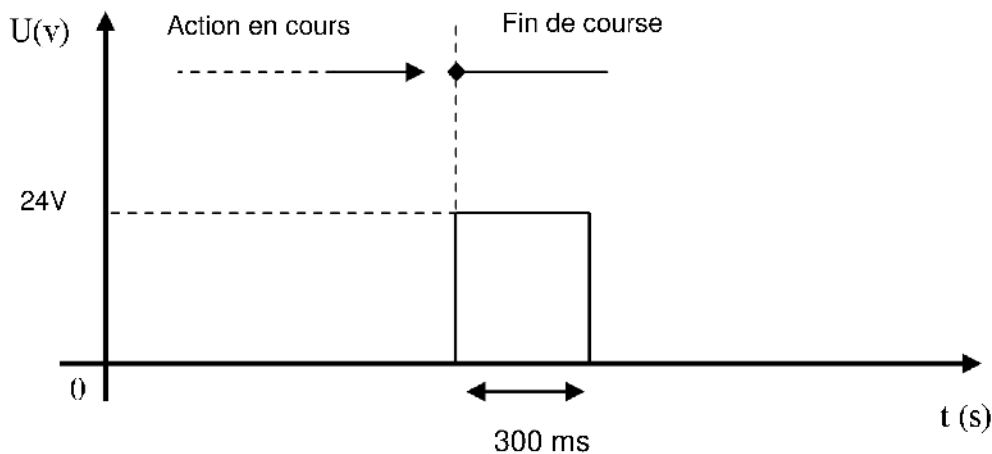


Branchez la fermeture électromagnétique sur le 1A et le 1B du Moteur 1.

2- Raccordement de la sortie « Status » (pour interfacer avec un système domotique filaire uniquement)



Lorsque le volet a fini son ouverture ou sa fermeture, la sortie Status passe à 1 pendant 300 ms.



Aide au diagnostic

Symptômes	Causes probables	Solutions
Les moteurs ne fonctionnent pas	Le boîtier de commande n'est pas alimenté	Vérifier le branchement du boîtier de commande à l'alimentation. Vérifier le branchement de l'alimentation 24V au secteur (voir notice de montage)
Les moteurs fonctionnent en vitesse lente	Mauvais apprentissage	Refaire un apprentissage (voir notice)
Les moteurs ne ralentissent pas en fin de course	Mauvais apprentissage	Refaire un apprentissage (voir notice)
Les volets ne bougent pas lors de l'apprentissage. La LED verte est éteinte	Le boîtier de commande n'est pas alimenté	Vérifier le branchement du boîtier de commande à l'alimentation. Vérifier le branchement de l'alimentation 24V au secteur (voir notice de montage)
Les volets ne bougent pas lors de l'apprentissage. La LED verte clignote 2 fois	Mauvais raccordement des moteurs	Vérifier le branchement des moteurs et relancer la procédure d'apprentissage.
Le volet avec recouvrement arrive en premier à la fermeture	Raccordement moteur 1 et moteur 2 inversé	Inverser le raccordement des moteurs : Raccorder le moteur 1 à la place du moteur 2 et vice versa (voir notice)
En appuyant sur fermeture, les volets s'ouvrent	Mauvais branchement des moteurs	Vérifier le branchement des moteurs (voir notice)
	Mauvais branchement du bouton filaire	Pour la version filaire, vérifier le raccordement du bouton (voir notice)
En appuyant sur fermeture, un volet s'ouvre, l'autre se ferme	Mauvais branchement d'un moteur	Vérifier le branchement des moteurs (voir notice)
En appuyant sur ouverture, les volets se ferment	Mauvais branchement des moteurs	Vérifier le branchement des moteurs (voir notice)
	Mauvais branchement du bouton filaire	Pour la version filaire, vérifier le raccordement du bouton (voir notice)
En appuyant sur ouverture, un volet s'ouvre, l'autre se ferme	Mauvais branchement d'un moteur	Vérifier le branchement des moteurs (voir notice)
Le volet avance par à coups	Mauvais montage du volet	Vérifier que le volet est libre et exempt de tout point dur
Le volet commence sa course et revient dans sa position	Mauvais montage du volet	Vérifier que le volet est libre et exempt de tout point dur
	Présence d'un obstacle	Supprimer l'obstacle
Le volet ne se ferme ou ne s'ouvre pas complètement	Mauvais montage du volet	Vérifier que le volet est libre et exempt de tout point dur. Graisser les gonds non motorisés
	Présence d'un obstacle	Supprimer l'obstacle
Le volet va trop loin à la fermeture	Absence de butées	Vérifier la présence d'une butée de volets en bas et en haut
Le moteur tourne mais le volet ne s'ouvre pas (ou ne se ferme pas)	Vis de liaison peinture absentes ou cassées	Remplacer le manchon de liaison
Le volet ne s'actionne pas sur une demande d'ouverture ou de fermeture	La commande est défectueuse	Pour le filaire, vérifier le raccordement du bouton. Pour le radio, vérifier que les piles ne soient pas défectueuses : La LED doit s'allumer sur un appui

