

# NOTICE DE POSE

## Alimentation WM100

Version 1-02



Toute intervention sur le produit doit être réalisée hors tension.

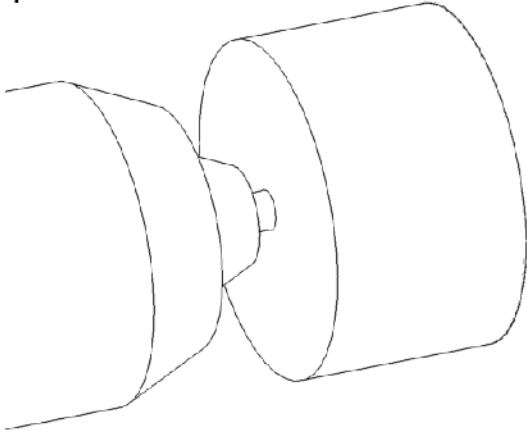
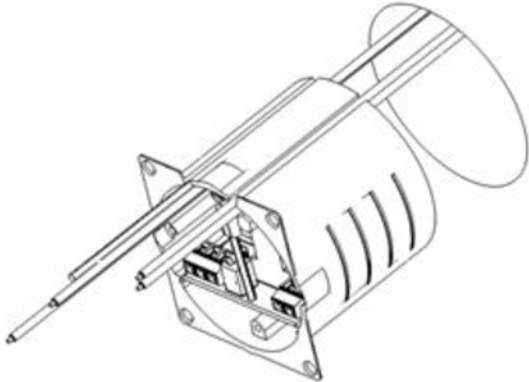
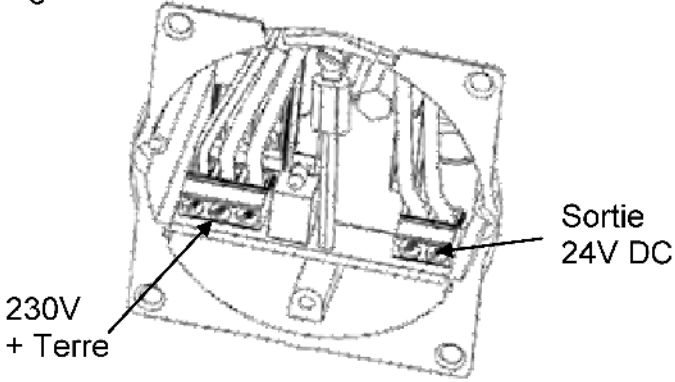
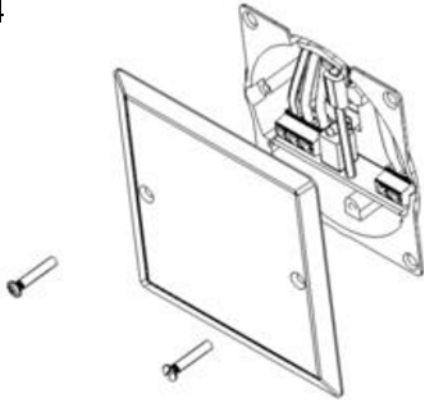
WM 100 est une alimentation encastrable dans un mur, de classe I (N, L, PE) charge avec des courants de pointe élevés sur un court terme, dans l'utilisation de cycle (Charge à 24V nominal : 1 A - continu ; crête 4A pour 30s, 10 fois/24h).

Cette alimentation est conçue pour la commande de systèmes motorisés réalisés par WIMOVE.

**IMPORTANT : l'installation devrait être équipée (L, N) de disjoncteur externe bipolaire (ou de commutateur) du côté du primaire, afin d'isoler le produit si nécessaire.**

**Le dispositif de sectionnement doit avoir une séparation de contact d'au moins 3mm.**

Dimension de l'alimentation 68 x 60 mm (DxP)

<p>1</p> 	<p>2</p> 
<p>Percer le logement dans le mur à l'aide d'une scie cloche de diamètre 68 mm et de profondeur 60 mm.</p>	<p>Passer les fils puis sceller le boîtier avec un produit adéquat en prenant garde de ne pas en mettre sur les rainures de passage de fils.</p>
<p>3</p> 	<p>4</p> 
<p>Raccordement électrique</p>	<p>Refermer l'alimentation avec le cache à l'aide des 2 vis tête fraisée</p>

# NOTICE DE POSE

## Alimentation WM100

**WM 100 - L'alimentation encastrable dans un mur avec 100W de puissance maximale**

<b>Entrée</b>	
Tension nominale U <sub>in</sub>	230V <sub>AC</sub> ± 15% (196V <sub>AC</sub> – 264V <sub>AC</sub> )
Fréquence	47-63 Hz
Facteur de puissance	< 0.6
I <sub>in</sub> (à 230V <sub>AC</sub> )	0.30A à 24V/1A; 1.00 A à 24V/4A
Courant d'appel	< 25Ap
Entrée protection surtension	Passive - varistor 275V
Protection Interne par fusible	2 AT/250V – non remplaçable par l'utilisateur
Protection Externe	Disjoncteur magnéto thermique 4 A, courbe C ou équivalent
En Veille	<1.1W

<b>Sortie</b>	
U <sub>out</sub> nominale	24 Vdc
I <sub>out</sub> nominale	1 A à 24V
I <sub>out</sub> Maximum (I <sub>Lim</sub> )	> 4 A pour max. 30s, 10 fois/ 24h
Régulation de charge	< 0.5%
Ondulation résiduelle (à BW 30 MHz)	< 50 mV
Temps de Hold Up	> 40 ms (à 230V <sub>in</sub> /24V-2A out)
Protections de la sortie	Contre les surcharges et les courts circuits (hiccup) – reset automatique
Pointe de Courant maximum et durée, cycle (mode hiccup)	>18 A; 20ms ON / 900ms OFF
Signalisation	<b>"DC OK" LED VERTE</b>
Montage en Parallèle	Non

<b>Générale</b>	
Rendement	> 84%
Puissance Dissipée	< 5W à 24V/charge 1A
Température de fonctionnement	-5...+45°C
Protection Thermique	Oui
Isolation Entrée / Sortie	3kVac (4.25 kVdc)/60s (Facteur: DC test appliqué)
Isolation Entrée / Terre	1.5kVac(2.15kVdc)/60s (Facteur: DC test appliqué)
Isolation Sortie / Terre	0.5kVac (0.75kVdc)/60s (Facteur: DC test appliqué)
Norme de référence	IEC60950
Compatibilité électromagnétique	EN 61000-6-1, EN 61000-6-3
Connecteurs Entrée/sortie	Borniers vissés non extractibles, pour fil 1.5 mm <sup>2</sup> , longueur de dénudage 5 mm
Dimensions	68 x 68 x 60 mm
Matériau du Boîtier, Poids	Boîtier en aluminium moulé sous pression, 0.225 kg

**Note: tous les paramètres sont typiques et mesurés à V<sub>in</sub> = 230 V, T°=25° l'environnement et le bon refroidissement.**