



NOTICE DE POSE
KIT MOTORISATION
PORTAIL COULISSANT
SLID'UP MC300



VERSION 1-07 FR

2, rue des Métiers
21110 – Genlis
Tél. : (+33) 03 80 38 90 60
<https://slidup.fr>

INSTRUCTION DE SECURITE

Chers utilisateurs, merci d'avoir choisi ce produit.

Avant d'installer votre moteur, veuillez lire attentivement ce manuel d'installation et d'utilisation. N'oubliez pas de joindre ce manuel si vous envoyez ce produit à un tiers.

Respectez chacune des instructions données et conservez cette notice durant la vie du produit.

En cas de non-respect de ces instructions, de graves dommages corporels ou matériels risqueraient de survenir, SLID'UP ne pourrait en être tenu responsable.

Cette motorisation de portail n'est pas prévu pour être utilisé par des personnes dont les capacités physiques, sensorielles ou mentales sont réduites sauf sous surveillance d'une personne responsable de leur sécurité.

Ne pas laisser les enfants jouer avec un des systèmes de commandes fixes du portail.

Mettre les systèmes de télécommandes mobiles hors de portée des enfants.

Vérifier régulièrement l'installation afin de déceler tout mauvais équilibre du portail ou tout signe de dysfonctionnement. Couper électriquement le moteur en cas d'opérations de nettoyage ou d'intervention de maintenance sur le produit.

Avant d'installer la motorisation, vérifier que la partie entraînée est en bon état, qu'elle est correctement équilibrée et qu'elle s'ouvre et se ferme correctement sans point dur.

Vérifier que les zones dangereuses dues au mouvement de la partie entraînée (écrasement, cisaillement,...) sont évitées.

Assurez-vous que la tension électrique utilisée correspond à la tension d'alimentation du moteur (AC110V ou AC230V).



Lors du premier cycle de fonctionnement, gardez à vue votre portail pendant toute la durée du cycle.


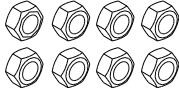
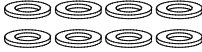
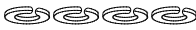
Après l'installation, assurez-vous que le mécanisme est correctement réglé et que le système de protection et tout dispositif de débrayage manuel fonctionnent correctement.

Le témoin lumineux de la télécommande clignote lorsque le bouton est actionné. Le moteur principal et le portail peuvent être déverrouillés à l'aide d'une clé de déblocage, le portail peut être actionné manuellement après le déblocage.

Assurez-vous que personne ne se trouve à proximité du moteur principal ou du portail lorsque l'interrupteur est actionné. Veuillez cesser temporairement l'utilisation du produit si le moteur principal doit être réparé ou réglé. L'installation et l'entretien du produit doivent être effectués par des professionnels.

1. LISTE DES COMPOSANTS (STANDARD)

No.	Image	Nom	Quantité
1		Moteur principal avec batterie intégrée	1
2		Clé de déblocage manuel	2
3		Télécommande	2
4		Crémaillère en nylon 52cm	8
5		Indicateur lumineux	1
6		Capteur infrarouge	1
7		Gabarit de perçage	1
8		Notice de pose	1
9		Boîte d'accessoires	1
9-1		Clé de déverrouillage manuelle	1
9-2		Boulon de fondation M8	4

No.	Image	Nom	Quantité
9-3		Cheville en nylon allongée	4
9-4		Ecrou M8	8
9-5		Rondelle Ø8	8
9-6		Rondelle à ressort Ø8	4

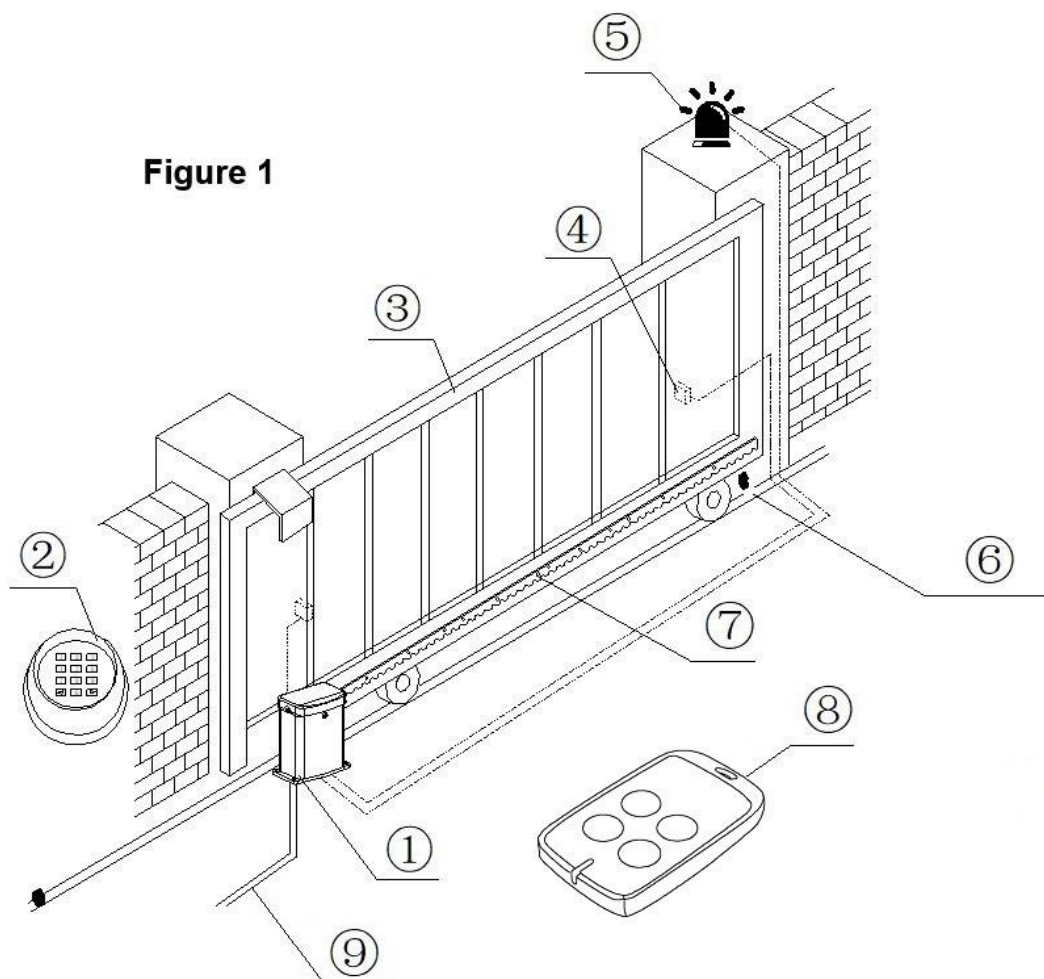
2. INFORMATIONS TECHNIQUES

MODELE	SLID'UP MC300
Alimentation électrique	220V/50Hz (110V/60Hz)
Puissance moteur	100W
Vitesse d'ouverture du portail	13m/min
Température de fonctionnement	-20°C ~ +70°C
Masse maximum du portail	300Kg
Indice de protection	IP44
Télécommandes :	
Fréquence radio	433,92 MHz
Distance de contrôle maximum	≥30m
Quantité mémorisable	20 télécommandes
Mode de contrôle à distance	Un seul bouton
Interrupteur de fin de course	Interrupteur électrique
Volume sonore	≤60dB
Durée de travail	20min sans arrêt
Batterie de stockage	24V 4.5Ah
Masse de l'ensemble	11.32Kg

3. INSTALLATION

Le kit motorisation de portail coulissant SLID'UP MC300 est applicable aux portails dont le poids est inférieur ou égal à 300 kg et dont la longueur est inférieure ou égale à 8 m. Le mode d'entraînement adopte la transmission par crémaillère et engrenage. Cette motorisation de portail doit être installée à l'intérieur de l'enceinte ou de la cour pour être protégée.

3.1 SCHEMA D'INSTALLATION



REPERE	DESIGNATION	RECOMMANDATION
1	Motorisation	
2	Clavier sans fils (option)	
3	Portail (non fourni dans le pack)	
4	Capteur infrarouge	4 x 0,25mm ²
5	Indicateur lumineux	2 x 0,25mm ²
6	Arrêt de sécurité (option)	
7	Crémaillère	
8	Télécommande	
9	Alimentation électrique	<50m : Câble 3G1,5mm ²

3.2 DIMENSION DU MOTEUR PRINCIPAL ET DES ACCESSOIRES

3.2.1 DIMENSION DU MOTEUR PRINCIPAL

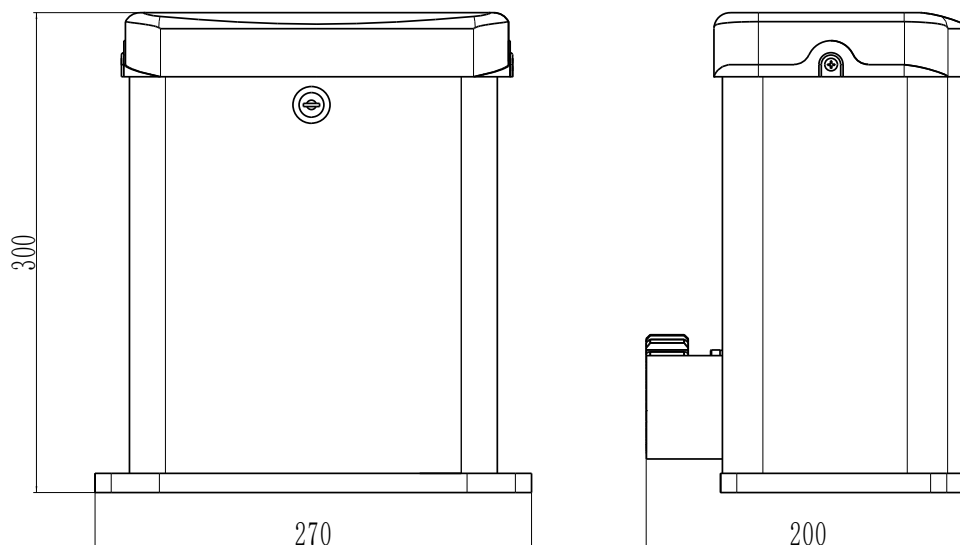


Figure 2

3.2.2 DIMENSION DU GABARIT DE PERCAGE

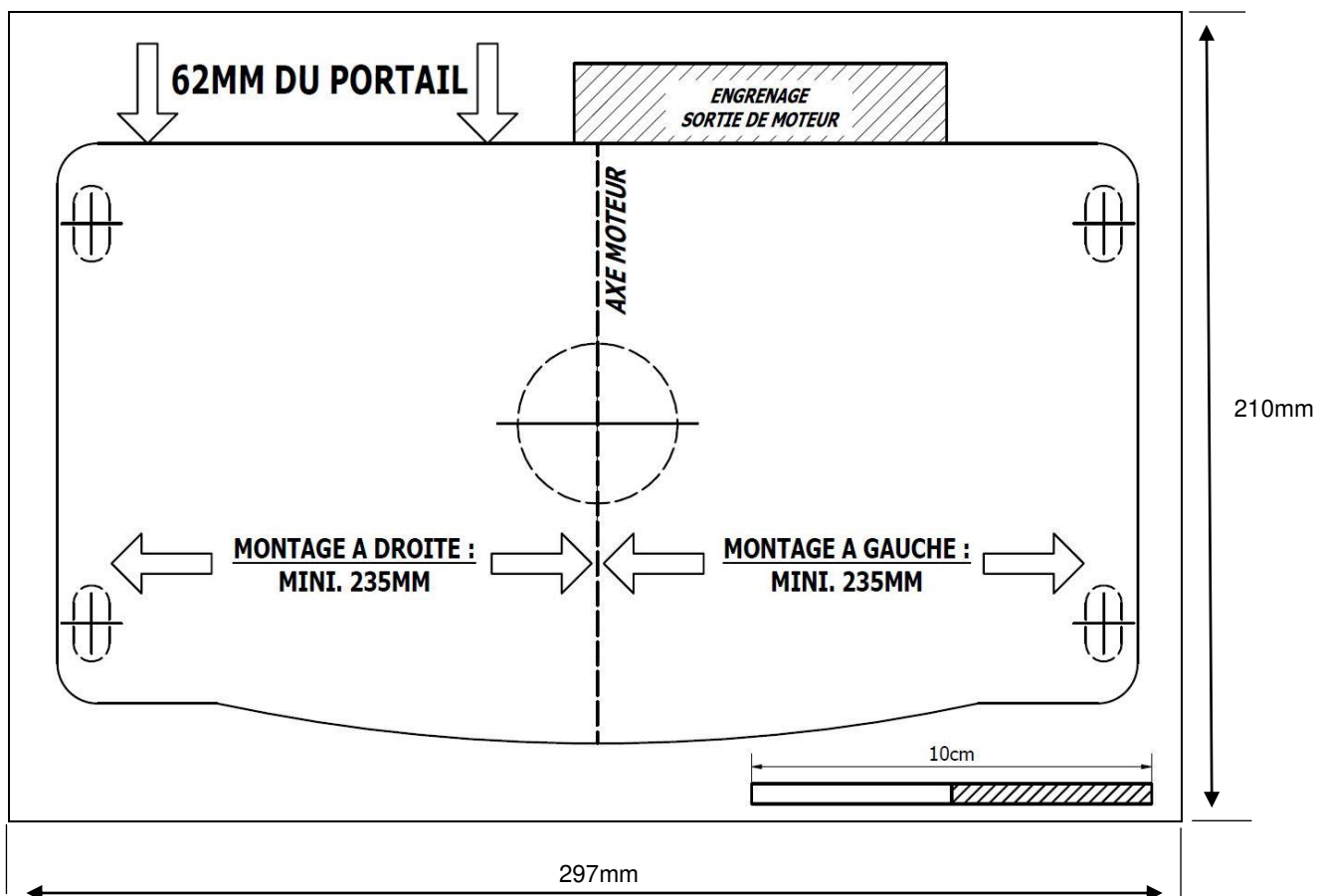


Figure 3

3.3 PROCEDURE D'INSTALLATION

3.3.1 PREPARATION AVANT L'INSTALLATION

Veillez-vous assurer que le portail coulissant est correctement installé, que le rail de guidage est horizontal et que le portail peut être déplacé manuellement en douceur et sans difficulté avant d'installer la motorisation.

Installation des câbles

Afin de garantir le fonctionnement normal de la motorisation et de protéger les câbles contre les dommages, veuillez enterrer le câble du moteur et de l'alimentation, puis le câble de commande séparément dans deux gaines distinctes.

Socle en béton

Veillez préfabriquer à l'avance, un socle en béton dont les dimensions minimum doivent être de 500 mm x 300 mm minimum et de 250mm de profondeur, de manière à installer fermement la motorisation SLID'UP MC300. Veuillez-vous assurer que la distance entre le portail et la motorisation est appropriée avant de couler le socle. Veuillez suivre les dimensions données sur le gabarit de perçage pour le positionnement des gaines.

Goujon de fixation

A l'aide du gabarit de perçage, percer les 4 trous de fixation du moteur, positionner les 4 chevilles fournies puis les 4 goujons de fondation présents dans le kit de motorisation (utiliser 2 écrous en opposition pour faciliter le serrage – Voir figure 5).

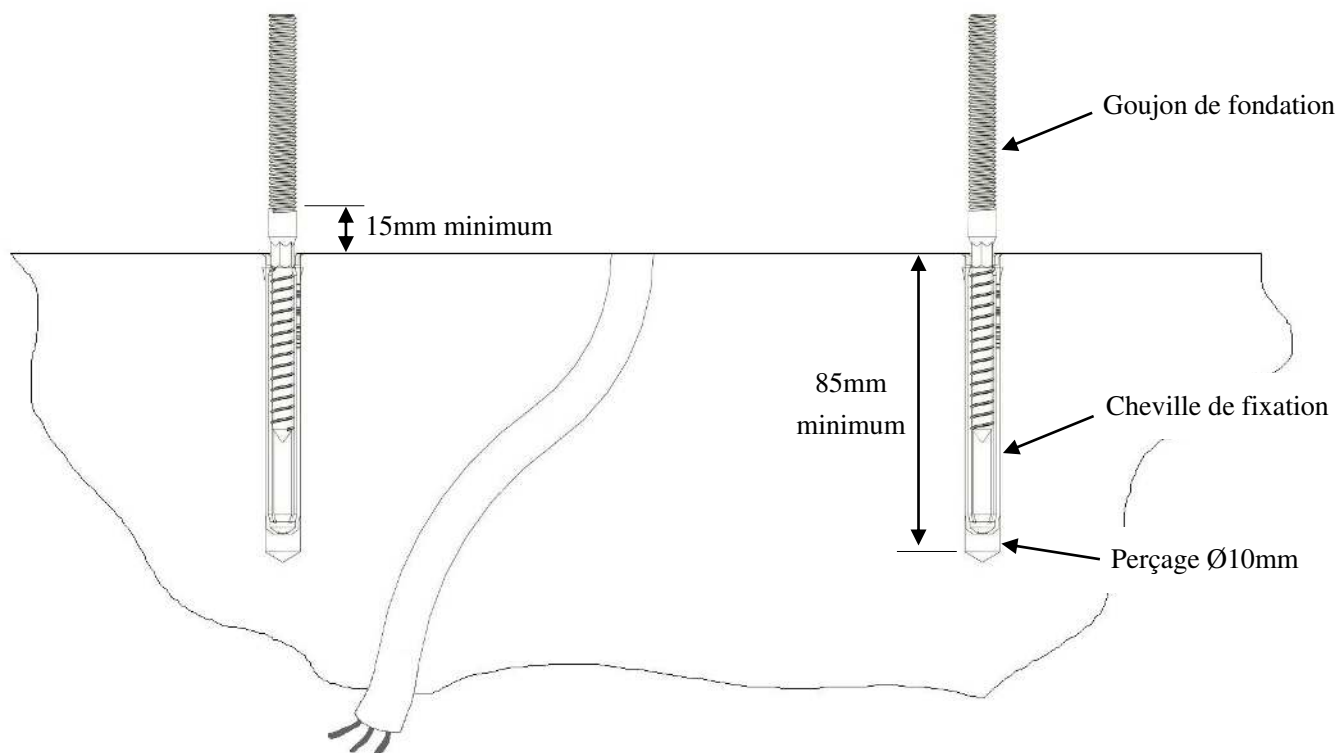


Figure 4

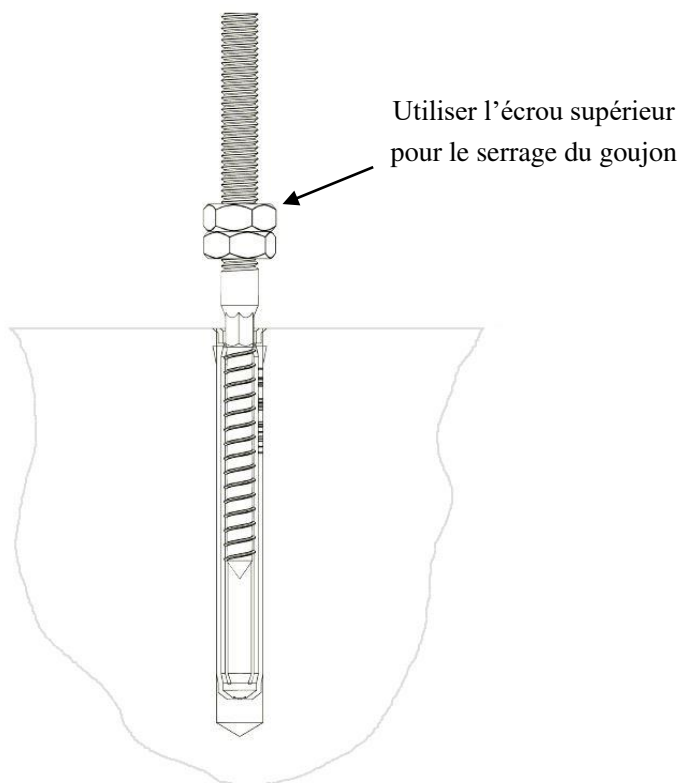


Figure 5

Choix du mode de fixation du moteur	
Moteur au sol	Moteur surélevé
Distance entre la face inférieure du portail et le sol = 50mm ou moins	Distance entre la face inférieure du portail et le sol = 51mm ou plus
<p style="text-align: center;">Semelle moteur Sol</p>	<p style="text-align: center;">Semelle moteur Sol</p>

Tableau 1 : Choix de la fixation du moteur

3.3.2 INSTALLATION DE LA MOTORISATION

- Démontez le boîtier en plastique supérieur de la motorisation et conservez les vis de fixations avec le boîtier ;
- Préparez les câbles électriques pour le raccordement de la plaque de montage au moteur principal (le nombre de conducteurs du câble d'alimentation ne doit pas être inférieur à 3 fils de section 1,5 mm² minimum, la longueur doit être déterminée par les utilisateurs en fonction de la situation sur le lieu d'installation) ;
- Déverrouillez la motorisation avant l'installation. La méthode de déverrouillage est la suivante : retirez d'abord le couvercle supérieur, puis insérez la clé pour ouvrir le couvercle de la coque. Insérez la clé de déverrouillage manuelle dans le trou de déverrouillage et faites-la tourner dans le sens des aiguilles d'une montre jusqu'à ce que l'engrenage de sortie puisse être tourné facilement à la main, cela signifie que le moteur a été déverrouillé. (voir figure 6)
- A l'aide du gabarit de perçage fourni, percer les 4 points de fixation de la motorisation sur votre socle en béton suivant le positionnement présenter dans le tableau ci-dessous (voir tableau 2 : positionnement moteur) ;
- Fixez la motorisation de portail en position.

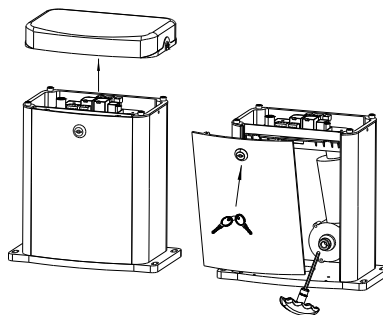


Figure 6

Ouverture portail à gauche	Ouverture portail à droite
<p style="text-align: center;">Pilier Portail</p> <p style="text-align: center;">62mm</p> <p style="text-align: center;">Mini. 235mm</p> <p style="text-align: center;">← Sens ouverture</p>	<p style="text-align: center;">Pilier Portail</p> <p style="text-align: center;">62mm</p> <p style="text-align: center;">Mini. 235mm</p> <p style="text-align: center;">Sens ouverture →</p>

Tableau 2 : Positionnement moteur

3.3.3 INSTALLATION DE LA CREMAILLERE

- Positionnez manuellement la crémaillère sur le portail en prenant soin de laisser un jeu d'ajustement entre la crémaillère et le pignon de sortie (voir figure 7) ;
- Marquez les axes de perçages pour la fixation de la crémaillère sur le portail, puis pré-percez le portail ;
- Fixer la crémaillère sur le portail à l'aide de vis, faites-en sorte que la crémaillère s'engage avec le pignon de sortie, déplacez manuellement le portail pour vérifier si le jeu d'ajustement entre la crémaillère et le pignon de sortie est suffisant (le portail doit coulisser facilement) puis serrez les vis de montage de la crémaillère en vérifiant que la crémaillère est bien horizontale et sur la même ligne droite ;
- Tirez sur le portail après l'avoir installé, assurez vous que tout le trajet est souple et sans aucun point dur.

Le jeu d'ajustement de l'engrenage de sortie et de la crémaillère est indiqué dans la figure 6 ci-dessous :

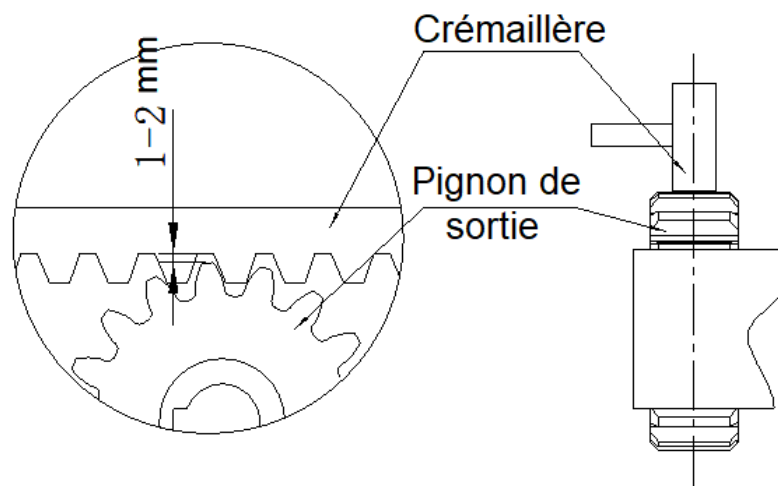


Figure 7

⚠ AVERTISSEMENTS ⚠

- Pour assurer la sécurité, installez des butées de sécurité aux deux extrémités du rail pour empêcher le portail de sortir du rail. Avant d'installer le moteur principal, assurez-vous que les butées de sécurité sont en place et qu'elles ont pour fonction d'empêcher la porte de sortir du rail ou de la zone de sécurité.
- Avant d'installer la motorisation, assurez-vous que celle-ci et ses composants sont en bons états et que le portail peut être actionné de manière flexible lorsqu'il est déplacé manuellement.
- Veuillez noter que pour ce produit, une télécommande ne peut entraîner qu'une seule motorisation, sinon le système risque de s'endommager.
- Un disjoncteur différentiel doit être installé à un endroit où le mouvement du portail peut être vu, la hauteur minimale d'installation est de 1,5 m pour éviter que les enfants ne le touchent.
- Après l'installation, veuillez vérifier si les propriétés mécaniques sont bonnes ou non, si le mouvement du portail après déverrouillage manuel est souple ou non, si l'installation du capteur infrarouge (en option) est correcte et efficace.

3.3.4 CABLAGE DE LA CARTE DE CONTROLE

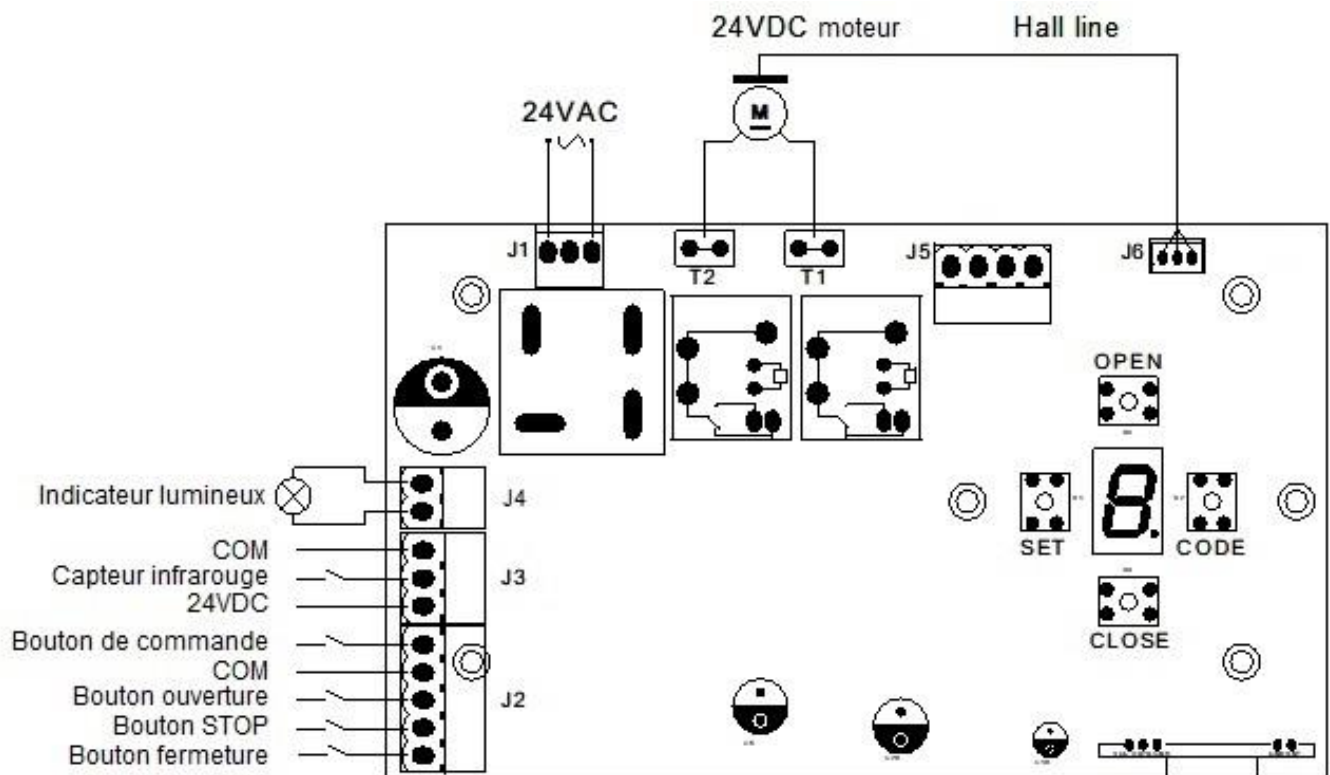


Figure 8

3.3.5 CABLAGE DU TRANSFORMATEUR

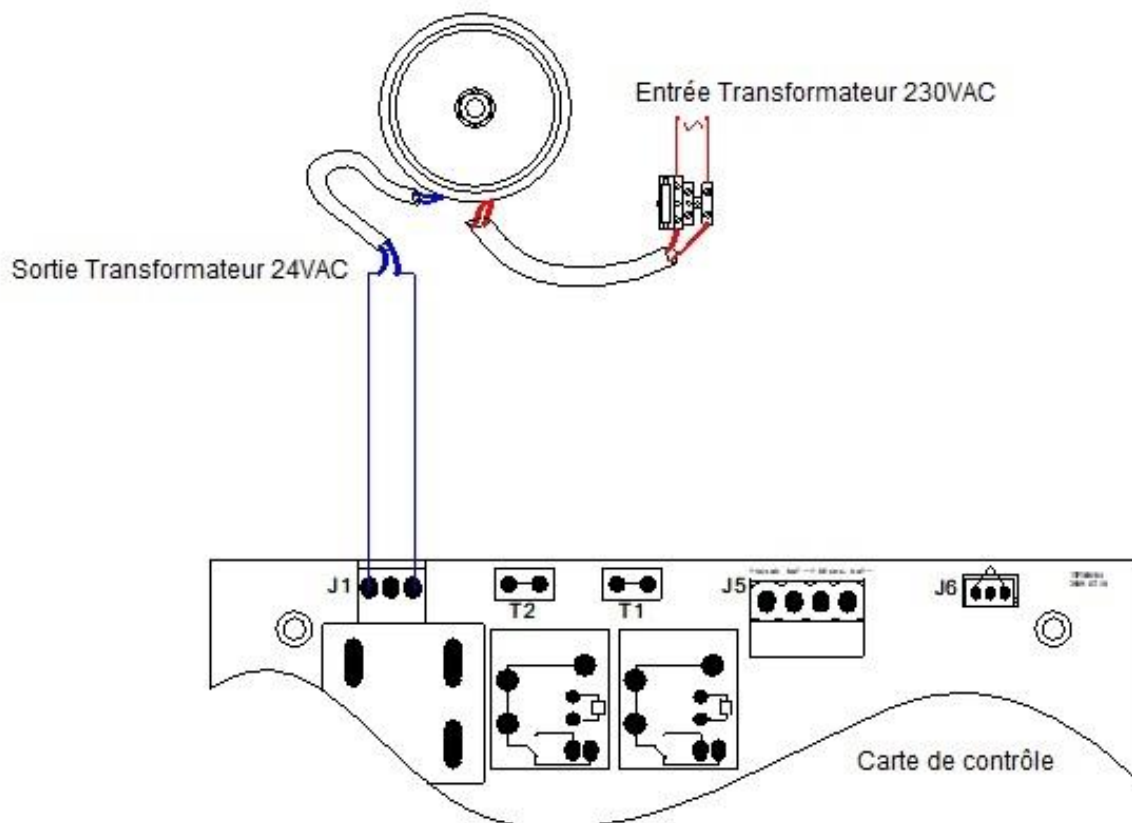


Figure 9

Instruction de câblage de la carte de contrôle :

En sortie du moteur 24VDC :

fil noir vers "T1",

fil rouge vers "T2".

Si le sens d'ouverture du portail est incorrect, veuillez inverser T1 et T2.

J1: Secondaire du transformateur (AC24V / 3.3A) ;

J2: Bouton de commande (OSC and COM) ;

Trois bouton (OPEN, CLOSE, STOP) ;

J3: Capteur infrarouge (PE and COM) ;

Sortie puissance DC (24V and GND) ;

J4: Indicateur lumineux, voltage 24VDC ;

J5: Panneaux solaires et Batterie de stockage ;

J6: Retour Hall.

4 REGLAGE ET PARAMETRAGE

4.1 DEFINITION DES POSITIONS D'OUVERTURE ET DE FERMETURE

- Appuyez sur la touche SET et maintenez-la enfoncée jusqu'à ce que le chiffre "1" s'affiche sur l'écran LED.
- Appuyez sur OPEN et maintenez-le enfoncé pour atteindre la position d'ouverture souhaitée (appuyez sur le bouton OPEN, la porte doit être actionnée en direction de l'ouverture, sinon échangez les deux fils du moteur)
Nota : Laisser environ 0,5cm de jeu entre le portail et la butée.
- Appuyez sur le bouton SET pour confirmer la position ouverte, l'affichage LED indique "2".
- Appuyez sur la touche CLOSE et maintenez-la enfoncée pour atteindre la position de fermeture désirée.
- Nota : Laisser environ 0,5cm de jeu entre le portail et la butée.
- Appuyez sur la touche SET pour confirmer la position de fermeture.
- La porte effectuera un cycle complet d'ouverture et de fermeture.

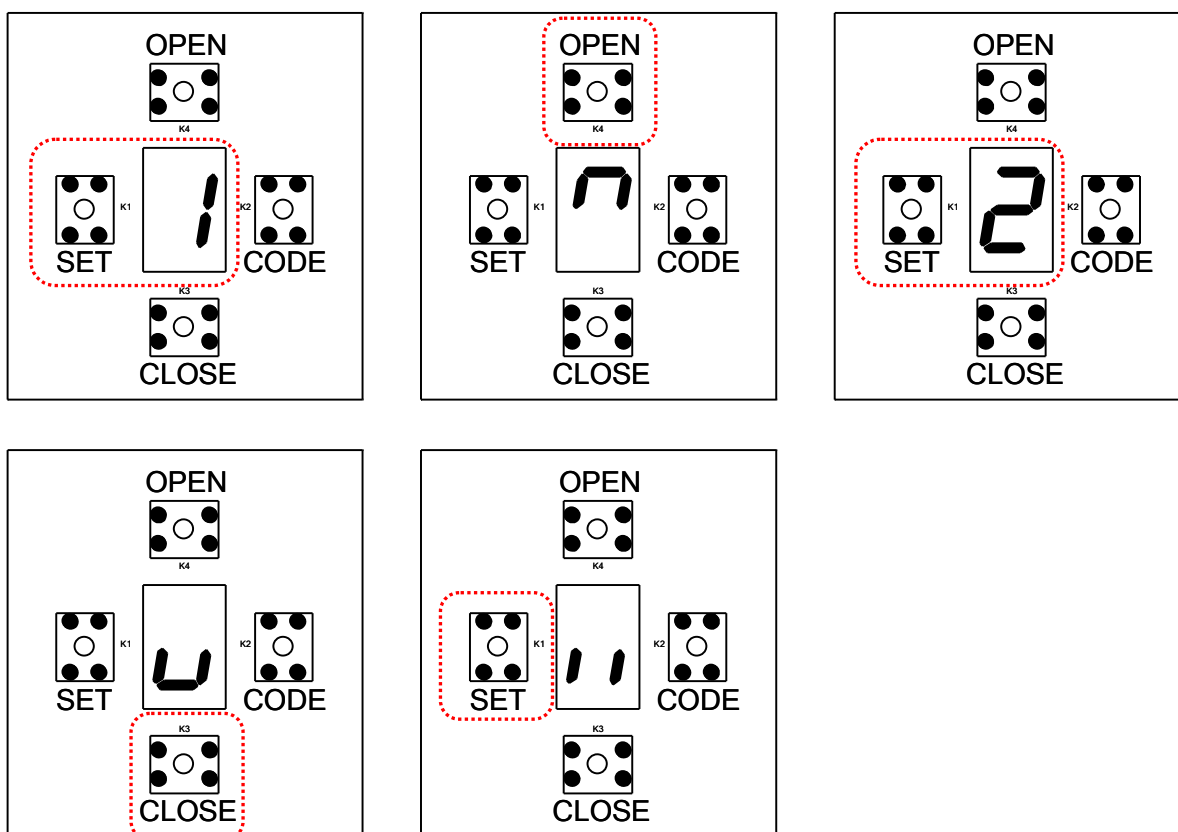


Figure 10

4.2 AJOUT DE TELECOMMANDE

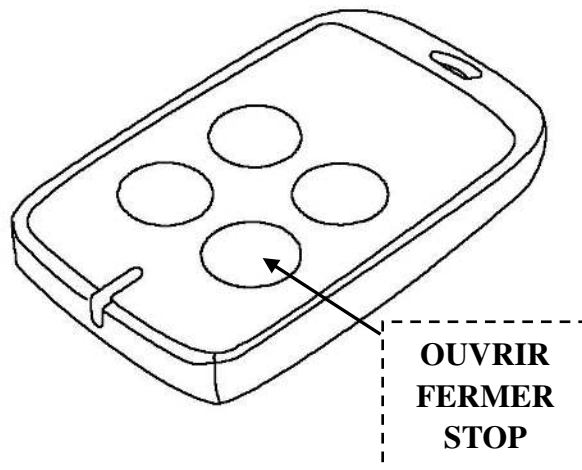


Figure 11

- Appuyez sur la touche CODE, le point rouge sur l'écran LED s'allume.
- Appuyez sur un des boutons de la télécommande que vous souhaitez utiliser, puis à nouveau sur le même bouton après 1 seconde.
- Le point rouge sur l'affichage LED clignote puis s'éteint.
- "||" s'affiche sur l'écran LED, cela signifie que le processus d'appairage est terminé. Un maximum de 20 télécommandes peuvent être appairées.

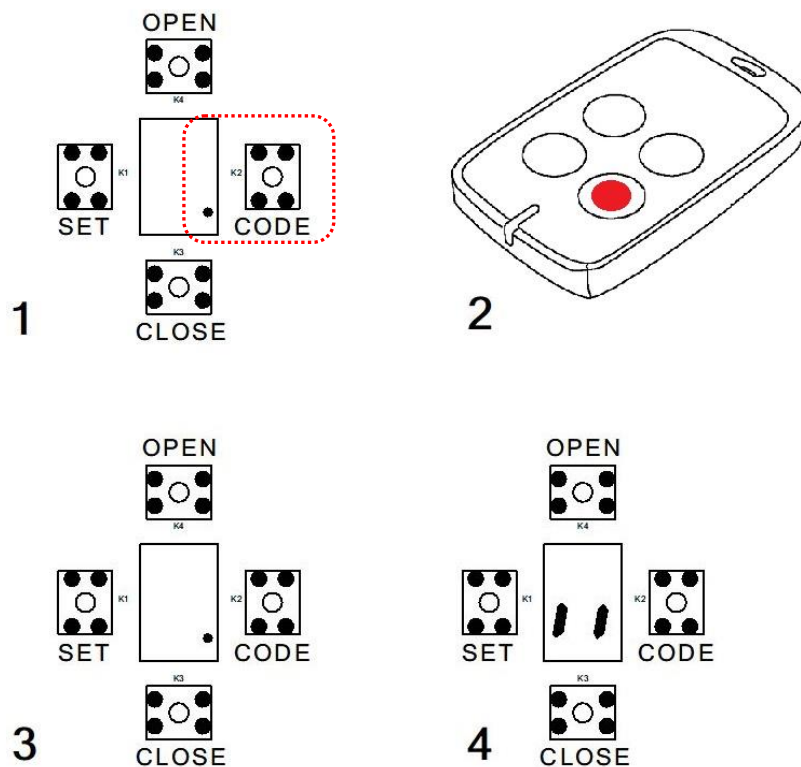


Figure 12

4.3 REGLAGE SENSIBILITE DETECTION D'OBSTACLE

Si la porte rencontre un obstacle lors de sa fermeture, elle s'arrête et recule d'environ 15 à 20 cm.

Pour régler le niveau de détection :

- Appuyez sur la touche SET et maintenez-la enfoncée, la LED affichera un numéro de "1" à "4", lorsque le numéro "3" apparaît à l'écran, relâchez la touche SET.
- Appuyez sur OPEN ou CLOSE pour régler le niveau de sensibilité de votre moteur, de "1" à "9".
- Appuyer sur SET pour confirmer.

Détection des obstacles								
+ sensible					- sensible			
1	2	3	4	5	6	7	8	9

REMARQUE :

Ajustez la force d'obstruction en fonction du poids de la porte, afin d'augmenter le niveau de sécurité, dans le cas contraire elle peut causer des risques.

Un réglage + sensible de la détection permettra au moteur de réagir plus vite en cas d'obstacle ;

Un réglage – sensible de la détection permettra au moteur de forcer un plus en cas d'obstacle.

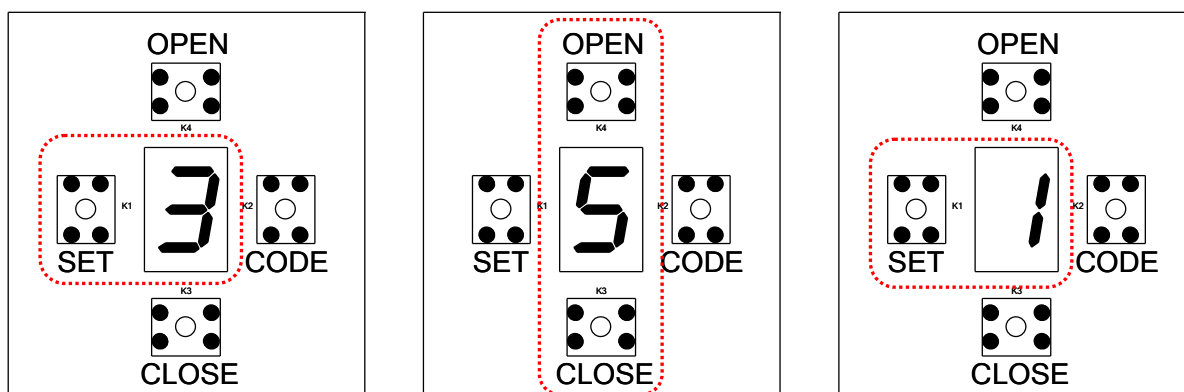


Figure 13

4.4 REGLAGE DU DELAI DE FERMETURE AUTOMATIQUE

- Appuyez sur la touche OPEN et maintenez-la enfoncée jusqu'à ce que "—" s'affiche sur l'écran LED.
- Appuyez sur OPEN pour augmenter le délai de fermeture automatique, appuyez sur CLOSE pour diminuer le délai.
- Pour désactiver le délai de fermeture automatique, réglez le délai sur "0".
- Appuyez sur SET pour confirmer le réglage.
- Ajoutez 10 secondes par numéro.

REMARQUE : la fonction de fermeture automatique n'est disponible que lorsque la porte est en position d'ouverture complète.

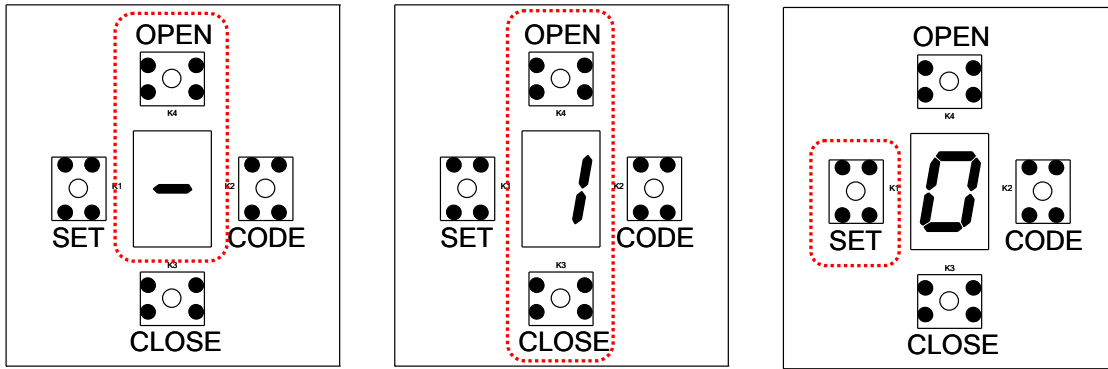


Figure 14

4.5 REGLAGE DE LA FONCTION DE PROTECTION INFRAROUGE

- Appuyez sur la touche CLOSE et maintenez-la enfoncée jusqu'à ce que "—" s'affiche sur l'écran LED
- Appuyez sur OPEN, l'affichage LED indique "H", la fonction de protection infrarouge est activée.
- Appuyez sur CLOSE, l'affichage LED indique "||", la fonction de protection infrarouge est désactivée.
- Appuyez sur SET pour confirmer. (Lorsque vous n'utilisez pas la cellule photoélectrique, veuillez régler l'état sur "||").

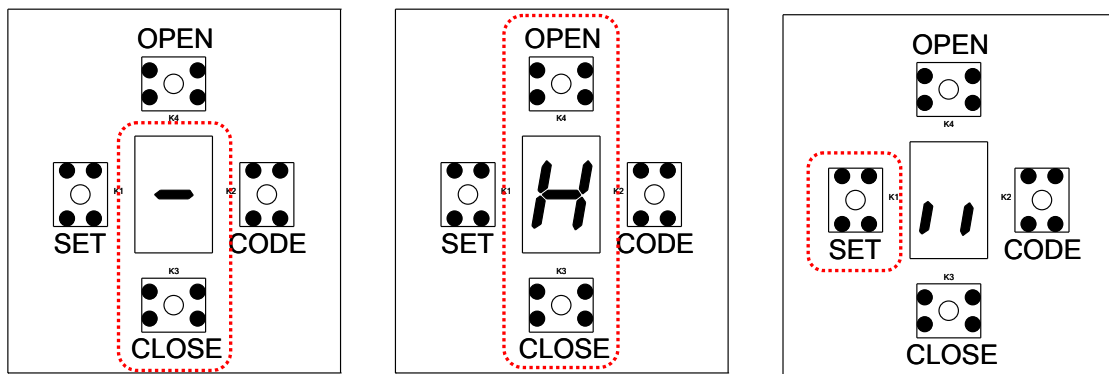


Figure 15

4.6 SUPPRIMER LES TELECOMMANDES

Appuyez sur la touche CODE et maintenez-la enfoncée jusqu'à ce que "C" s'affiche sur l'écran LED. Cela indique que toutes les télécommandes apprises précédemment ont été effacées.

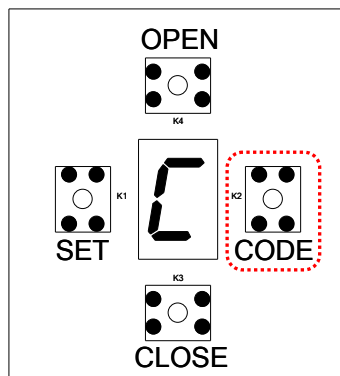


Figure 16

5 ACCESSOIRES

5.1 FONCTION DE CELLULE PHOTOELECTRIQUE INFRAROUGE

Lors du processus de fermeture, lorsque le rayon infrarouge de la cellule photoélectrique est couvert par des personnes ou des objets dans sa zone de détection, la porte s'ouvre immédiatement pour des raisons de sécurité.

La distance entre le récepteur et l'émetteur de la cellule photoélectrique doit être supérieure à **2 mètres**, dans le cas contraire l'induction de la cellule photoélectrique sera affectée.

Câblage comme ci-dessous, le signal de sortie de la cellule photoélectrique doit être N.C.

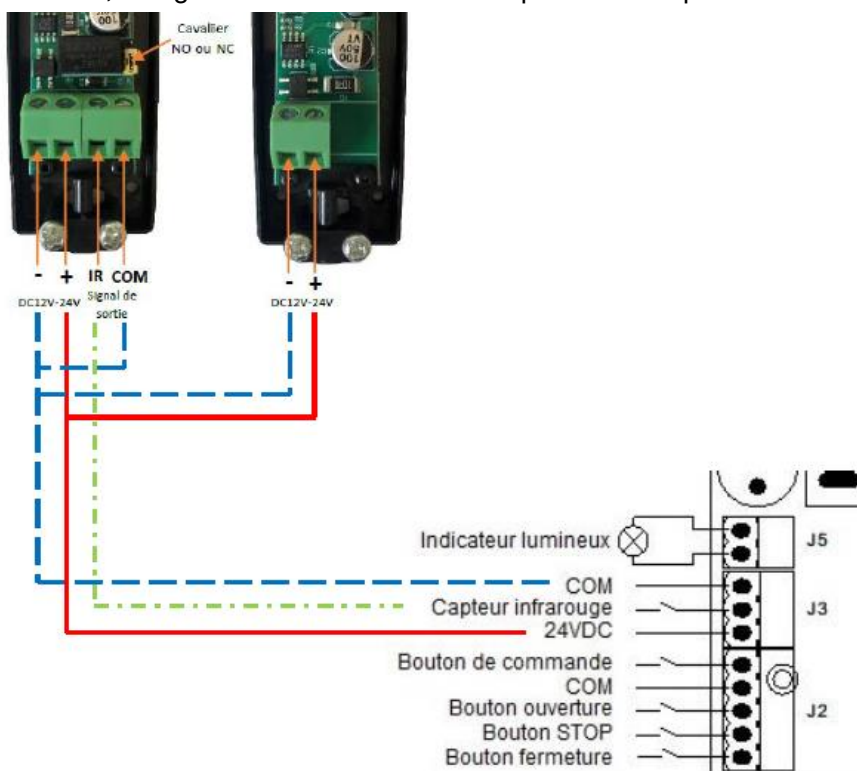


Figure 17

Attention ! En cas de non-utilisation de cellule photoélectrique infrarouge, un pont doit être installé entre les bornes COM et CELLULE du bornier J3 (voir figure 8, page 11)

5.2 CABLAGE DES BATTERIES DE STOCKAGE

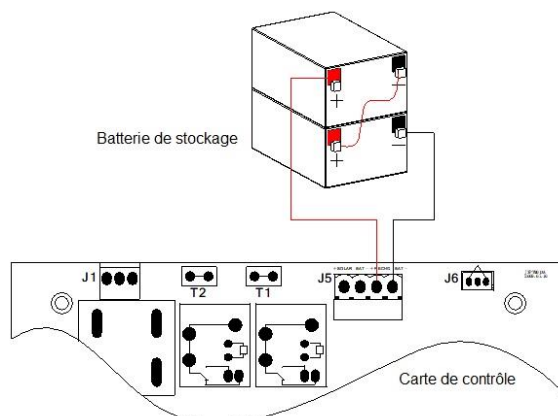


Figure 18

5.3 Câblage des panneaux solaires

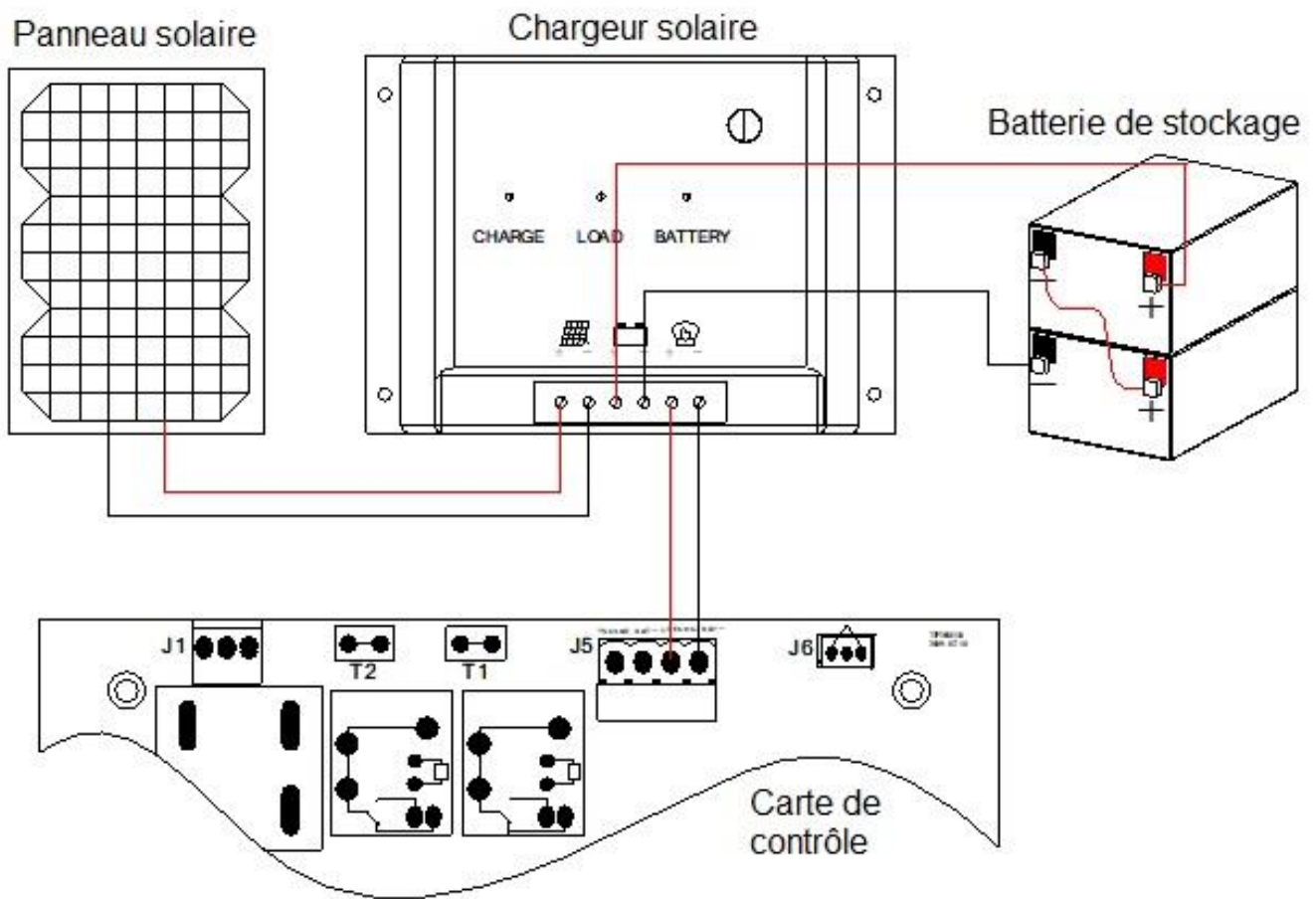


Figure 19

6. AUTRES

6.1 MAINTENANCE

Vérifiez chaque mois si le portail fonctionne normalement (aucun point dur)

Pour des raisons de sécurité, il est conseillé d'équiper chaque portail d'une protection par capteur infrarouge et de procéder à une inspection régulière de ces équipements.

Avant d'installer et de faire fonctionner la motorisation, veuillez lire attentivement toutes les instructions.

Notre société se réserve le droit de modifier les instructions sans préavis

6.2 DEPANNAGE

PROBLEMES	CAUSES	SOLUTIONS
Le portail ne peut pas s'ouvrir ou se fermer normalement, et la LED ne s'allume pas.	<ol style="list-style-type: none">1. Le courant est coupé.2. Le fusible est brûlé.3. Le câblage de la carte de contrôle a un problème.	<ol style="list-style-type: none">1. Allumez l'alimentation électrique.2. Vérifiez le fusible de l'interface d'entrée du transformateur, changez le fusible s'il est brûlé.3. Vérifier le câblage conformément aux instructions.
Le portail peut s'ouvrir mais ne peut pas se refermer.	<ol style="list-style-type: none">1. La fonction Capteur infrarouge est activée, mais les cellules photoélectrique ne sont pas connectées.2. Le câblage de la cellule photoélectrique pose un problème.3. Le montage de la cellule photoélectrique pose un problème.4. Les cellules photoélectriques sont bloquées par des objets.5. La sensibilité de détection d'obstacle est trop élevée.	<ol style="list-style-type: none">1. Connectez les cellule photoélectrique ou désactivez la fonction de capteur infrarouge.2. Si vous ne connectez pas la cellule photoélectrique, veuillez-vous assurer que le port infrarouge et le GND sont en court-circuit, si vous connectez le capteur infrarouge, veuillez-vous assurer que le câblage est correct et que la cellule photoélectrique est N.C.3. Assurez-vous que les positions de montage des cellules photoélectriques sont alignées.4. Retirez l'obstacle.5. Réduisez la sensibilité de détection d'obstacle.
La télécommande ne fonctionne pas.	<ol style="list-style-type: none">1. Le niveau de pile de la télécommande est faible.2. L'apprentissage à distance n'est pas terminé.	<ol style="list-style-type: none">1. Changez la pile de la télécommande.2. Refaire l'apprentissage à distance.
Lors de l'appui sur le bouton OUVRIIR/FERMER, le portail ne bouge pas, le moteur fait du bruit.	<p>Le déplacement du portail n'est pas fluide.</p>	<p>Ajustez la position du moteur ou de la crémaillère jusqu'à obtenir le jeu nécessaire.</p>

Lors de l'appui sur le bouton OUVRIER/FERMER, le portail se déplace à vitesse très réduite.	Fonctionnement du moteur sur batterie.	Vérifier le branchement 230V du moteur.
L'interrupteur de défaut s'est déclenché.	Court-circuit de la ligne d'alimentation électrique.	Vérifiez le câblage.
La distance de travail des télécommandes est trop courte.	Le signal est bloqué.	Branchez l'antenne réceptrice externe, à 1,5 mètre au-dessus du sol.
Le portail se déplace vers la position centrale pour s'arrêter ou faire marche arrière.	<ol style="list-style-type: none"> 1. La sensibilité de détection d'obstacle est trop élevée. 2. La porte rencontre un obstacle. 	<ol style="list-style-type: none"> 1. Ajuster sensibilité de détection d'obstacle.. 2. Enlever l'obstacle.
Le portail s'ouvre automatiquement	La fonction de fermeture automatique a été activée mais avec un sens d'ouverture incorrect.	Veillez-vous référer aux attentions du point 4.1 pour modifier le sens d'ouverture.
Après l'apprentissage, plus d'action possible et l'afficheur reste sur le trait central	Mauvais apprentissage des limites de fin de course.	Refaire la manipulation d'apprentissage des limites de fin de course en laissant environ 0,5cm de jeu.

GARANTIE

Terme de la garantie

1. Pour les réparations effectuées au moyen de cette carte de garantie et de la facture pendant la période de garantie.
2. Période de garantie : 1 an après la date de la facture.
3. Le dysfonctionnement et les dommages causés par une utilisation incorrecte ou une faute humaine ne sont pas couverts par cette garantie.

Rapport de Maintenance

Date : / /	
Effectué par : (Technicien ou Société)	
Client :	
Remarque :	
Signature technicien :	Signature client :

Date : / /	
Effectué par : (Technicien ou Société)	
Client :	
Remarque :	
Signature technicien :	Signature client :

Date : / /	
Effectué par : (Technicien ou Société)	
Client :	
Remarque :	
Signature technicien :	Signature client :

Date : / /	
Effectué par : (Technicien ou Société)	
Client :	
Remarque :	
Signature technicien :	Signature client :

Date : / /	
Effectué par : (Technicien ou Société)	
Client :	
Remarque :	
Signature technicien :	Signature client :
