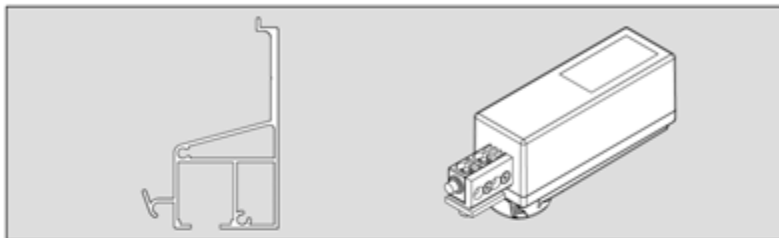
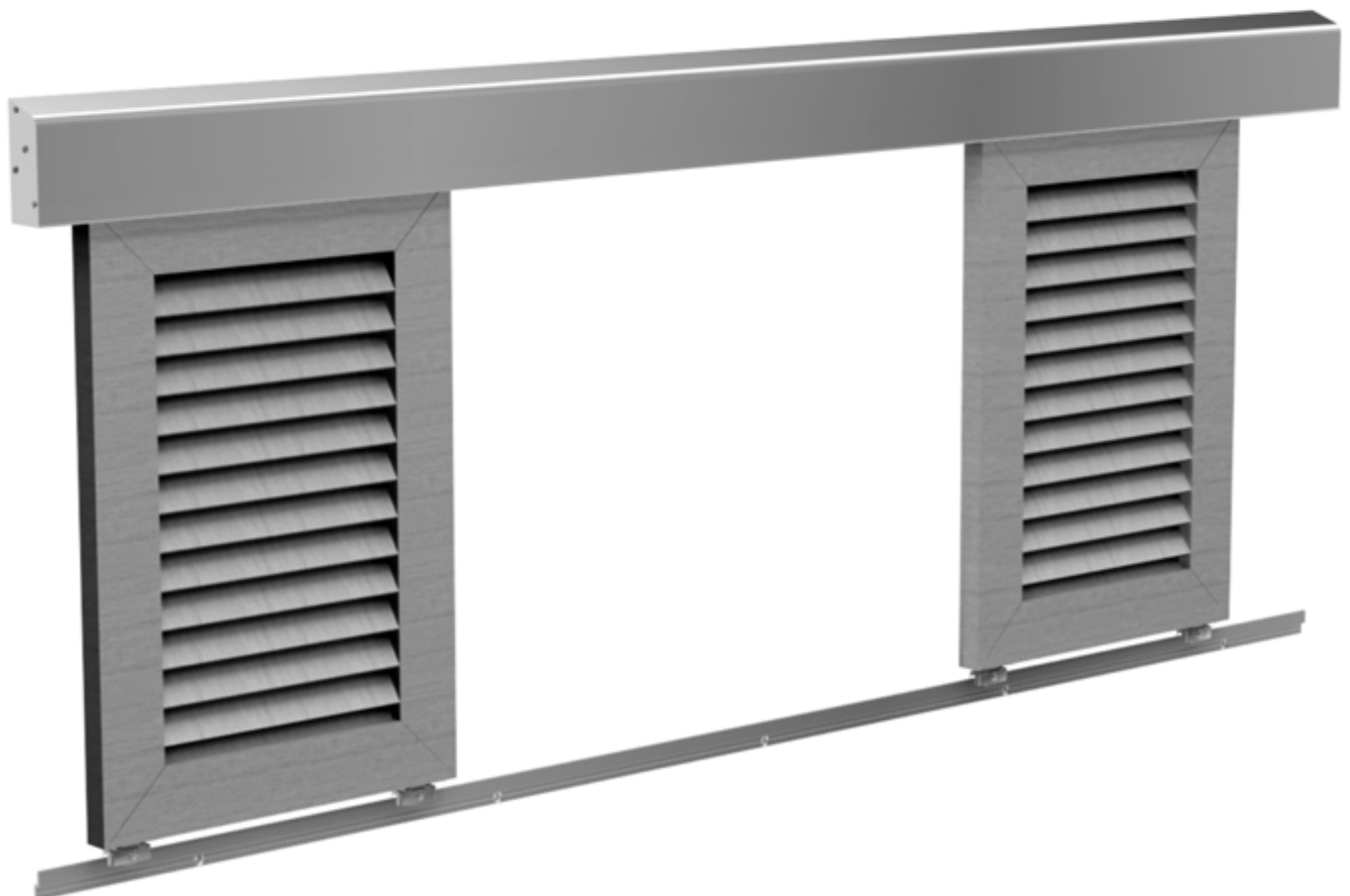


INSTRUCTIONS DE MONTAGE
MONTAGEANLEITUNG
INSTRUCTIONS FOR ASSEMBLY
INSTRUCCIONES DE MONTAJE

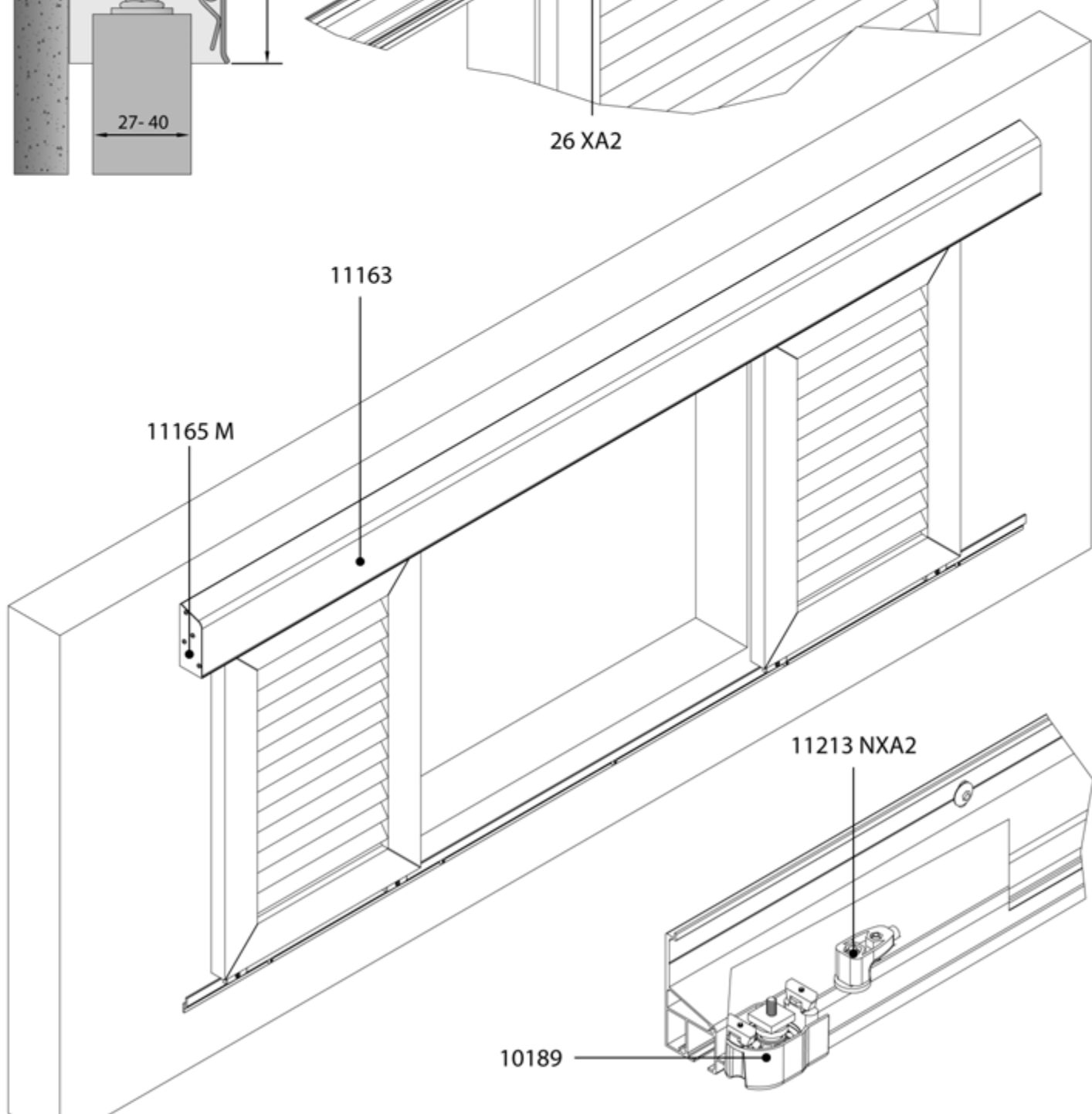
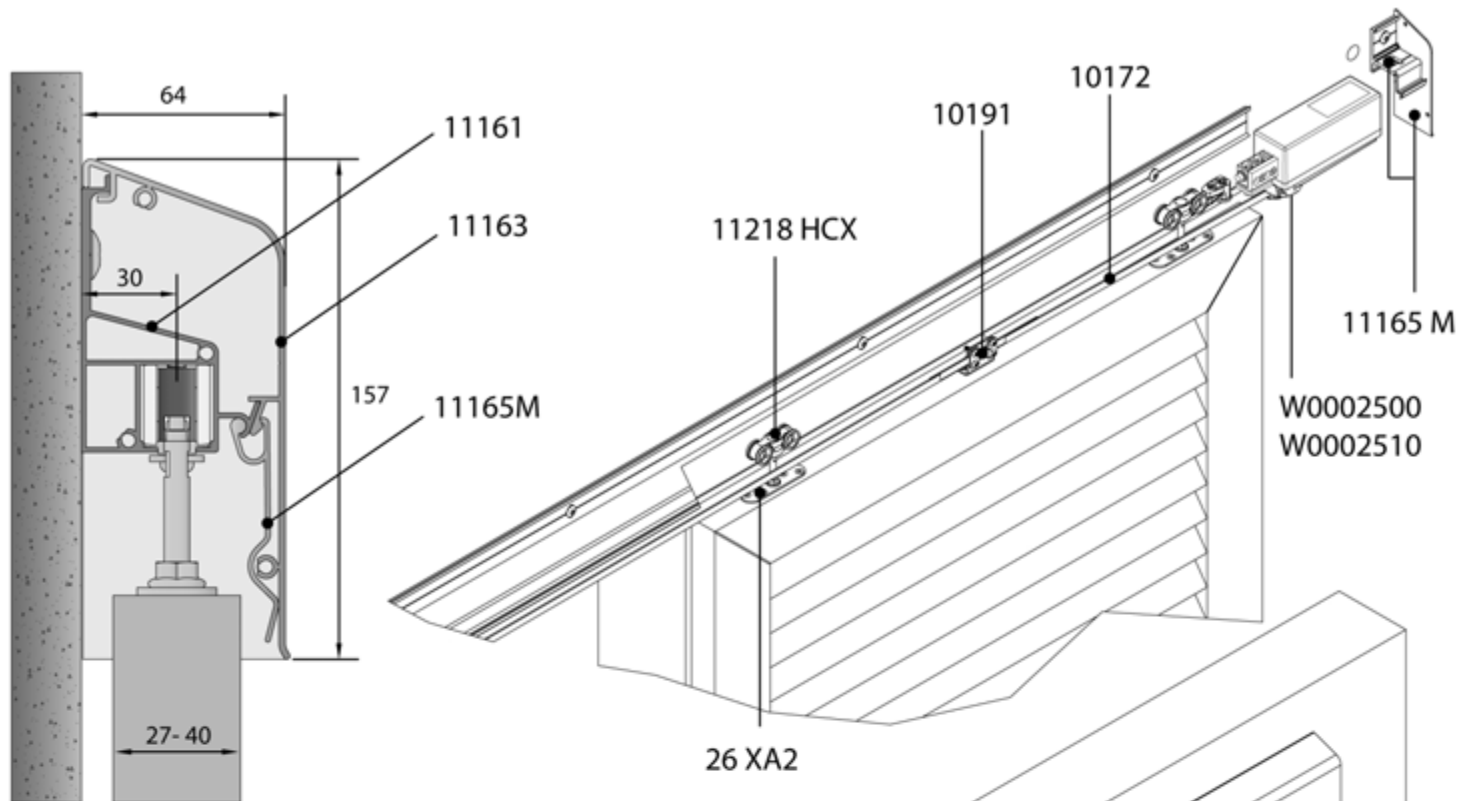
VOLETS COULISSANTS MOTORISÉS : 2 PANNEAUX EN OPPOSITION
MOTORISERTE SCHIEBEFENSTERLÄDEN : 2 FLÜGEL
MOTORIZED SLIDING SHUTTERS – 2 PANELS
MALLORQUINAS CORREDERAS MOTORIZADAS : 2 HOJAS



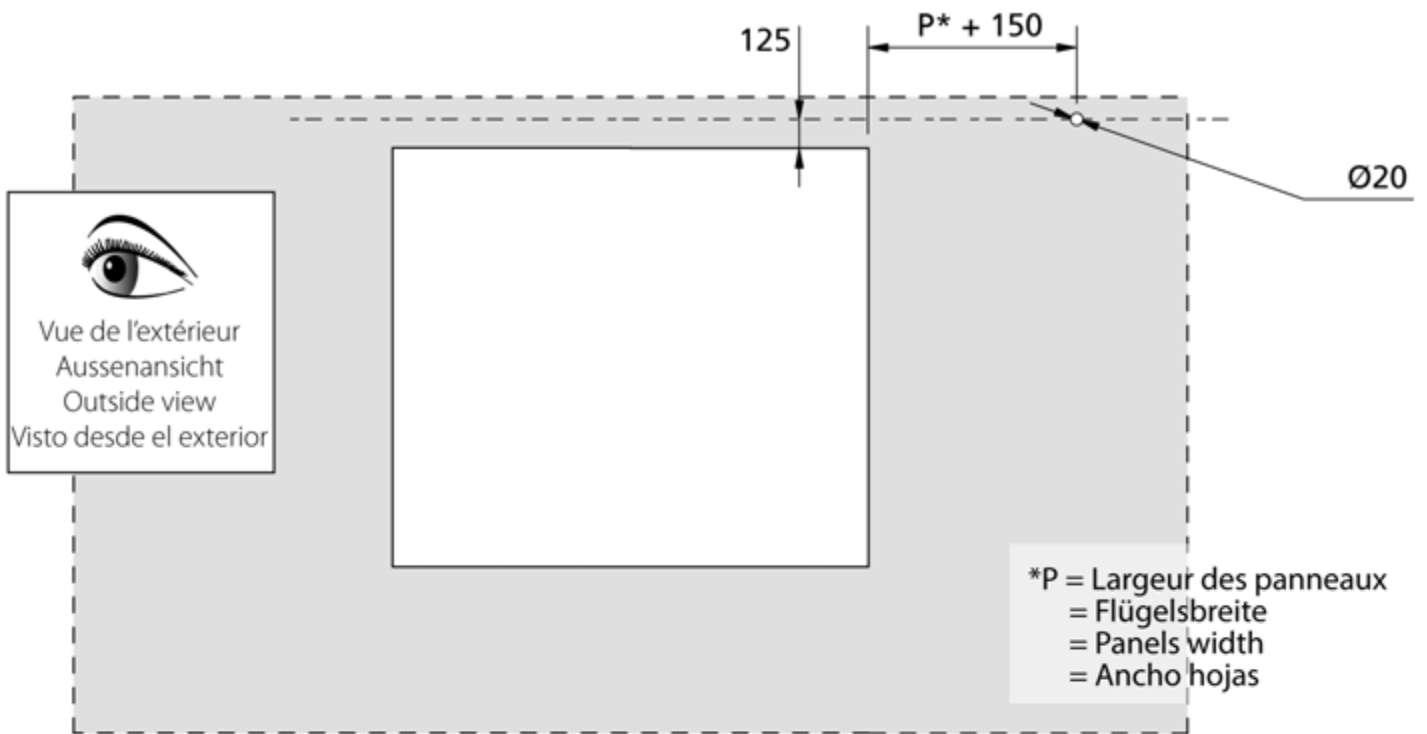
Poids maximal des panneaux Maximales Gewicht Maximum weight Peso máximo por hoja	60 Kg
Epaisseur des panneaux Ladendicke Shutter thickness Espesor de las hojas	27 - 40 mm



COMPOSITION - ZUSAMMENSETZUNG - COMPOSICIÓN

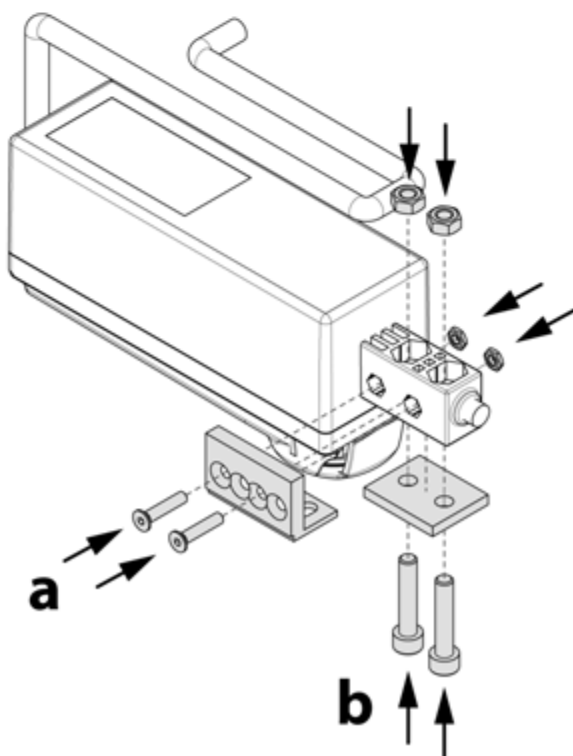


SORTIE DE CABLE - KABELAUSLAUF
 CABLE OUTLET - SALIDA DEL CABLE

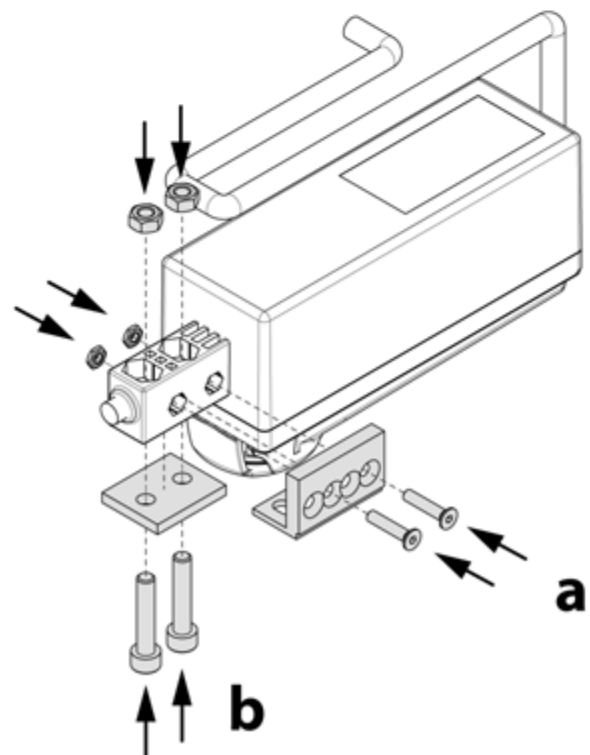


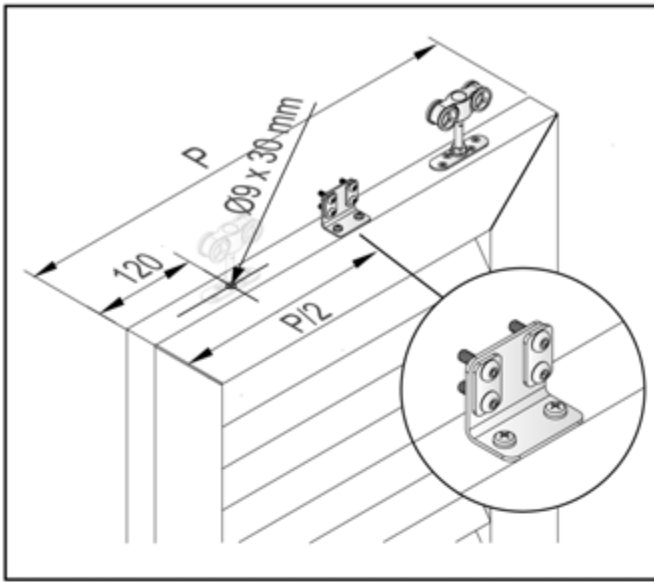
Montage représenté avec ouverture à droite. Pour une ouverture à gauche, faire une symétrie du croquis.
 Assembly shown with right opening. For a left opening, make a sketch of symmetry.
 Die Abbildung zeigt ein rechtes Öffnen. Für ein linkes Öffnen symmetrische Abbildung.
 Montaje presentado con apertura a la derecha. Para un montaje a la izquierda, hacer una simetría del croquis

motorisation en position GAUCHE
 drive located on LEFT hand side
 Motorposition LINKS
 motor situado a la IZQUIERDA

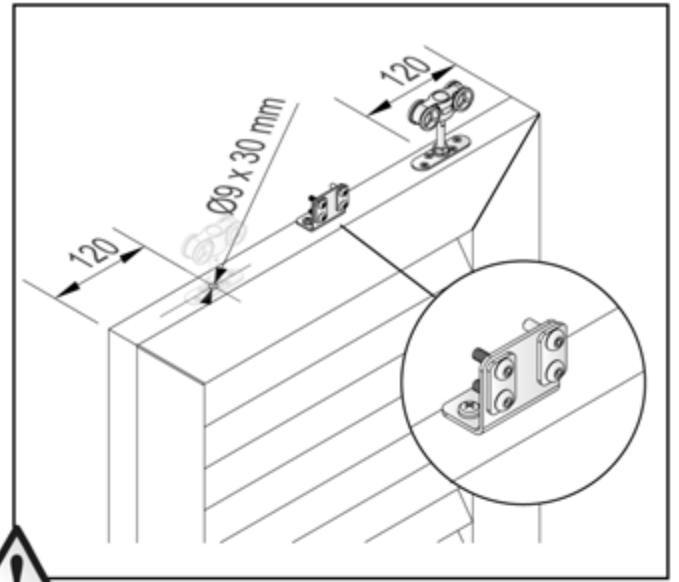


motorisation en position DROITE
 drive located on RIGHT hand side
 Motorposition RECHTS
 motor situado a la DERECHA

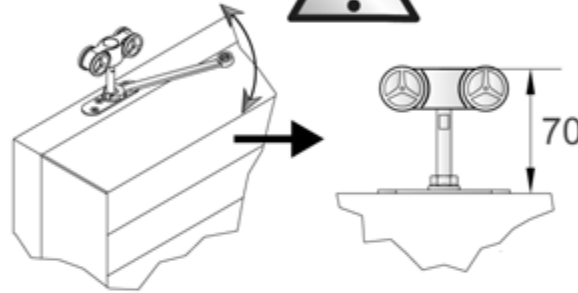
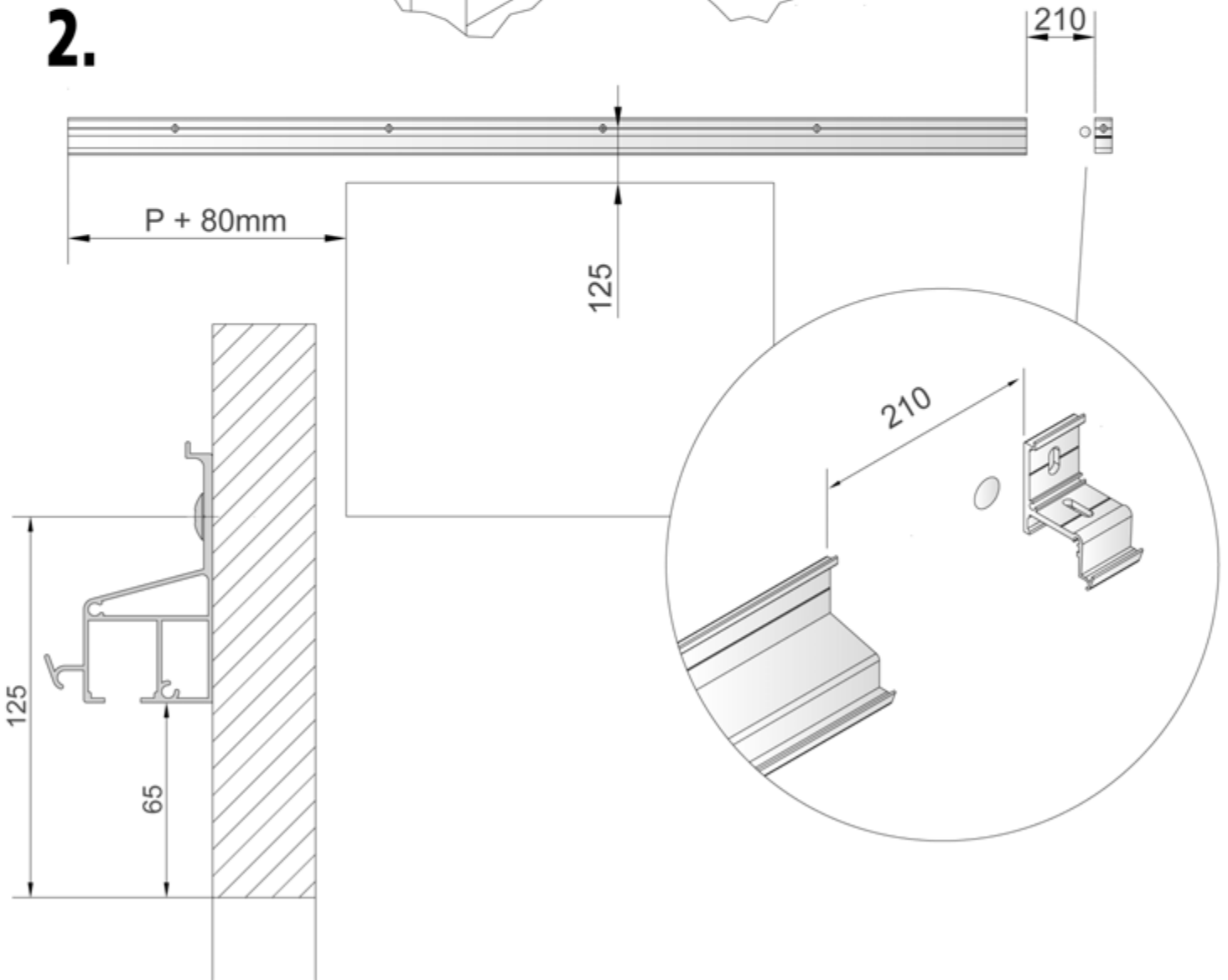


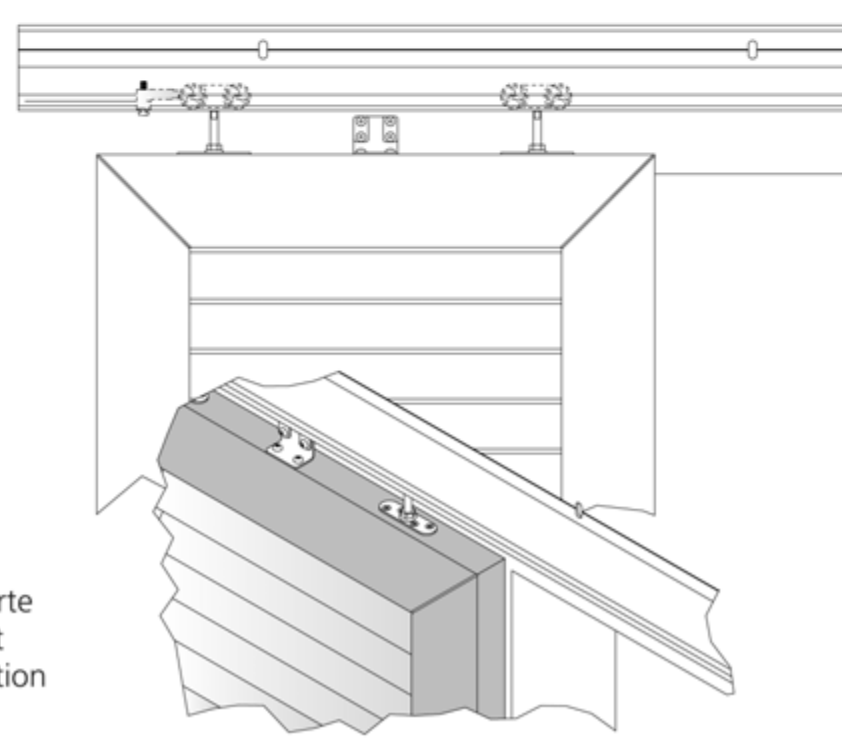
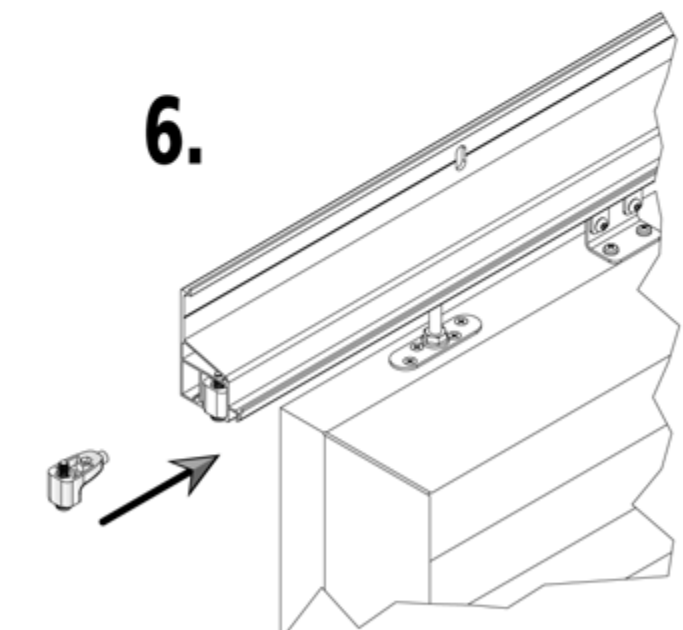
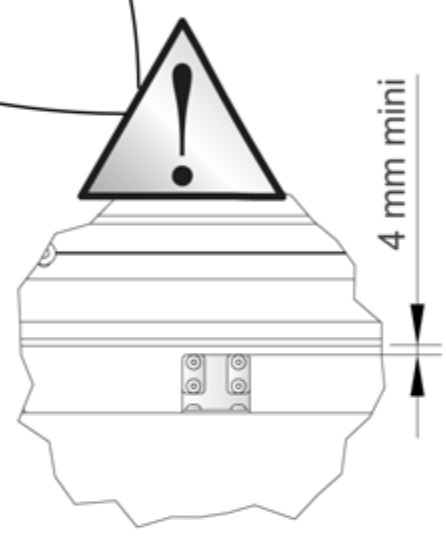
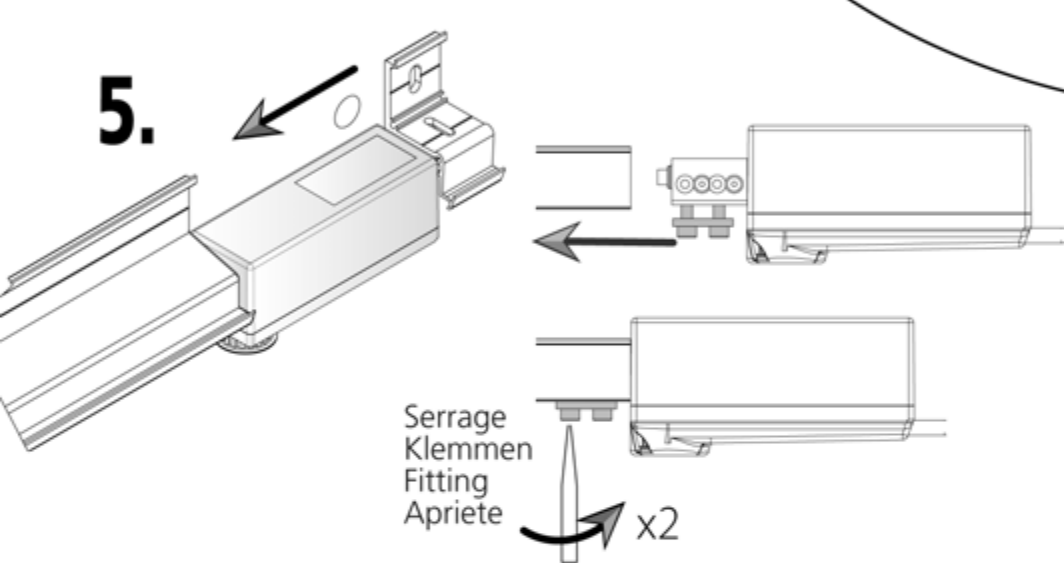
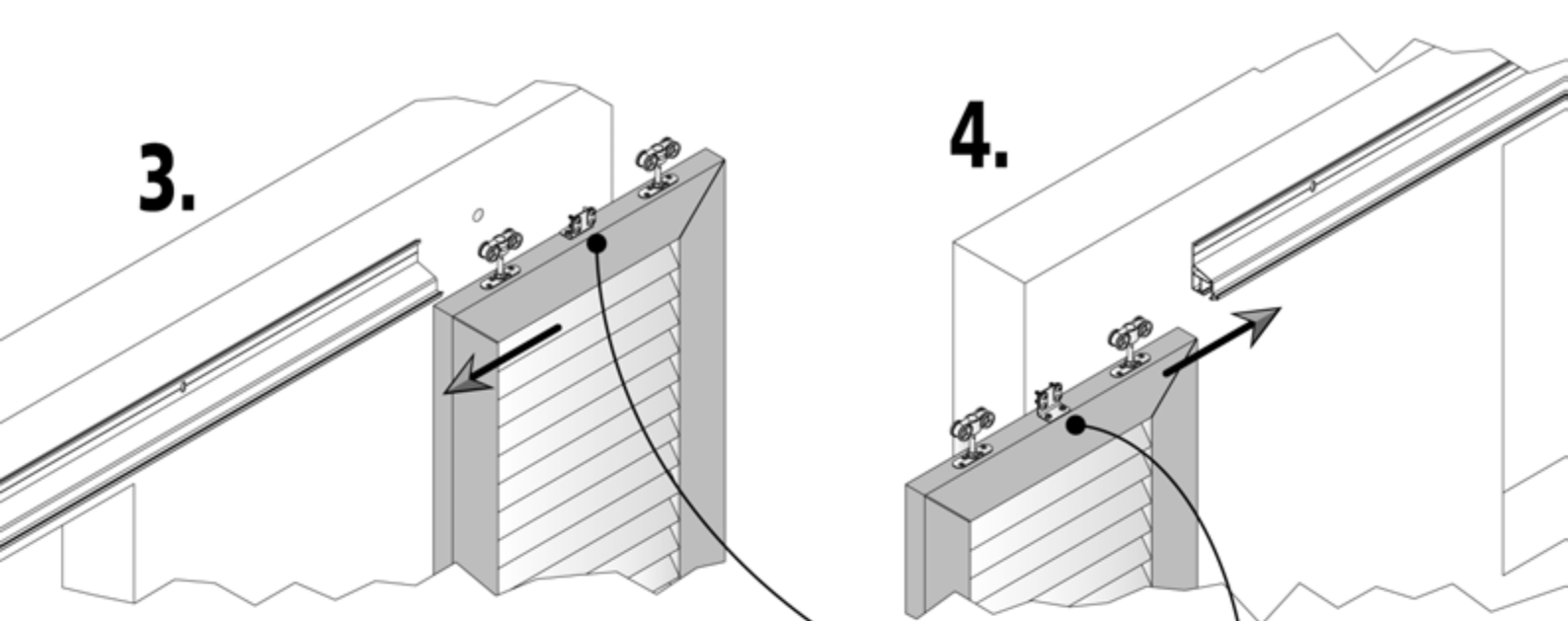
1.

Panneau gauche
 Linker flügel
 Left panel
 Hoja izquierda



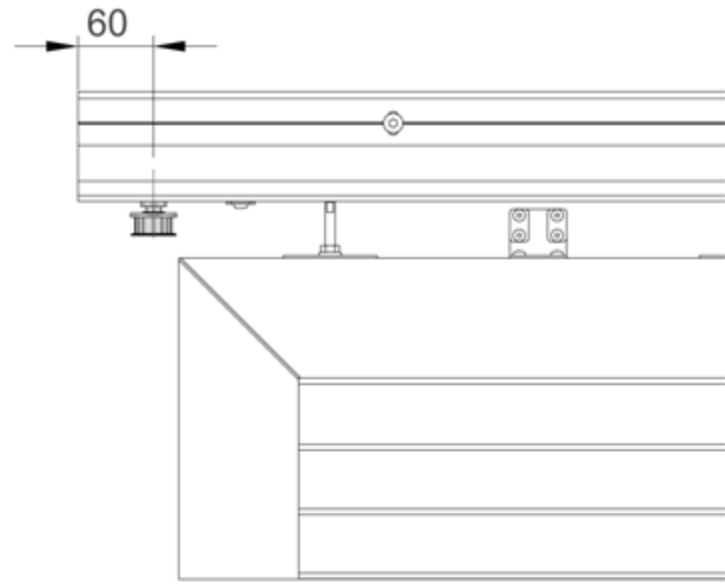
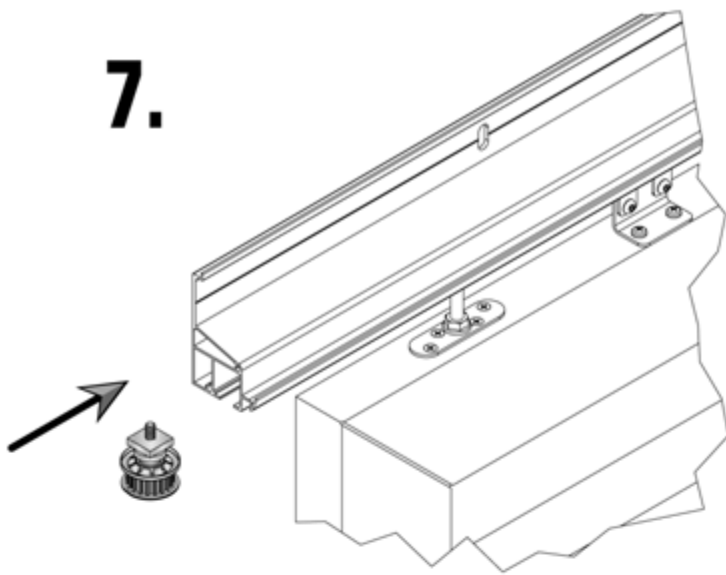
Panneau droit
 Rechter flügel
 Right panel
 Hoja derecha

**2.**

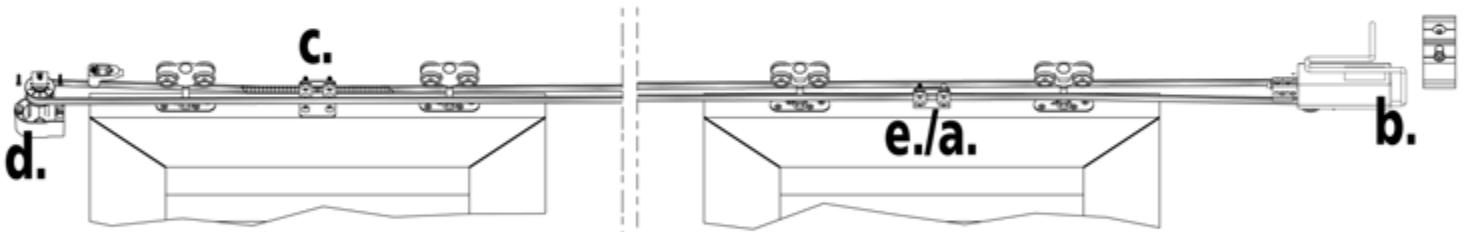
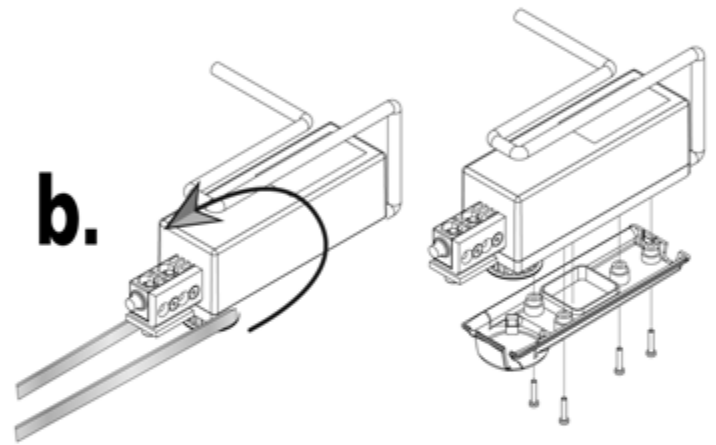
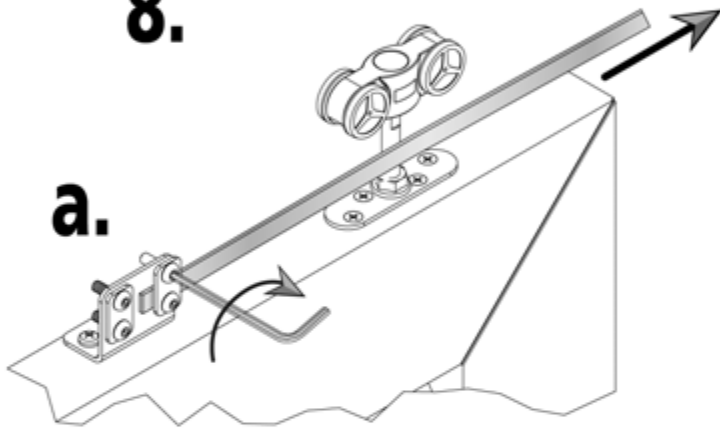


Positionnez la butée panneaux en position ouverte
 Stopper einlegen wenn fensterladen geöffnet ist
 Put the stop when the shutters are in open position
 Situe el tope de las hojas en posición abierta

7.



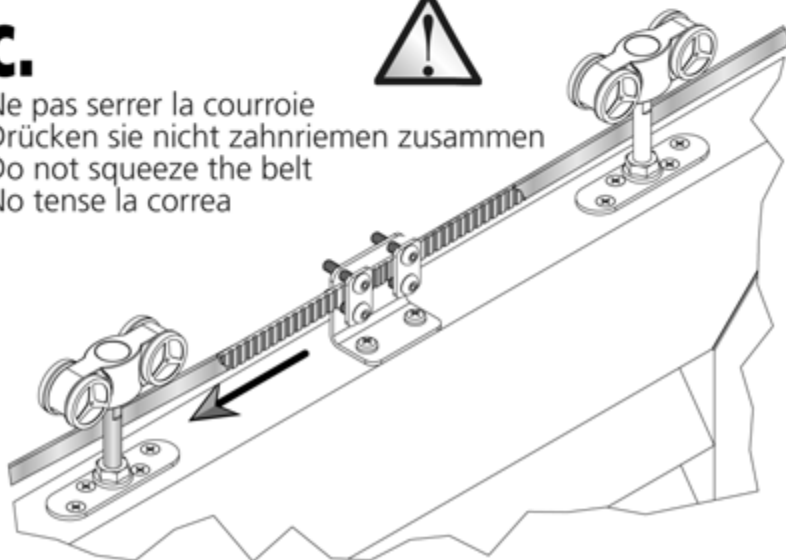
8.



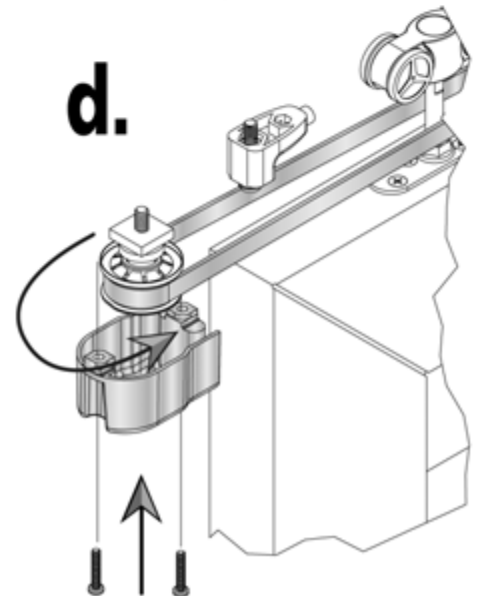
c.



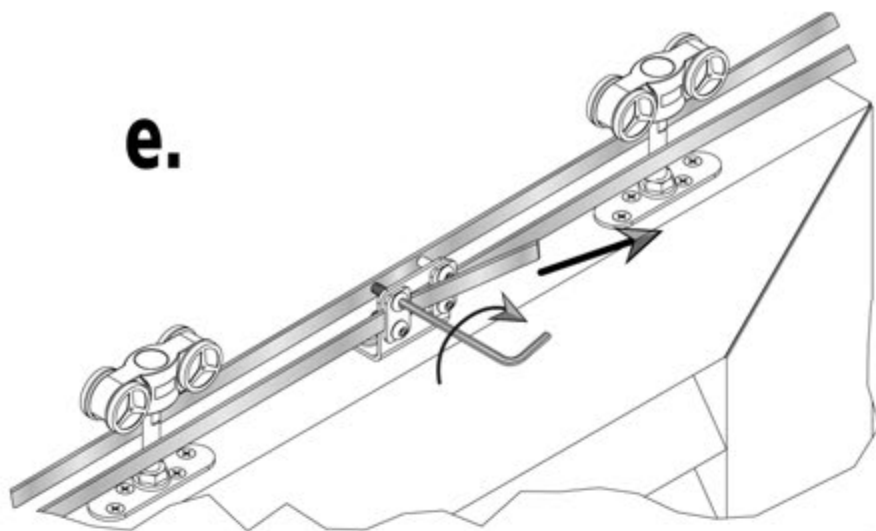
Ne pas serrer la courroie
Drücken sie nicht zahnrriemen zusammen
Do not squeeze the belt
No tense la correa



d.



e.



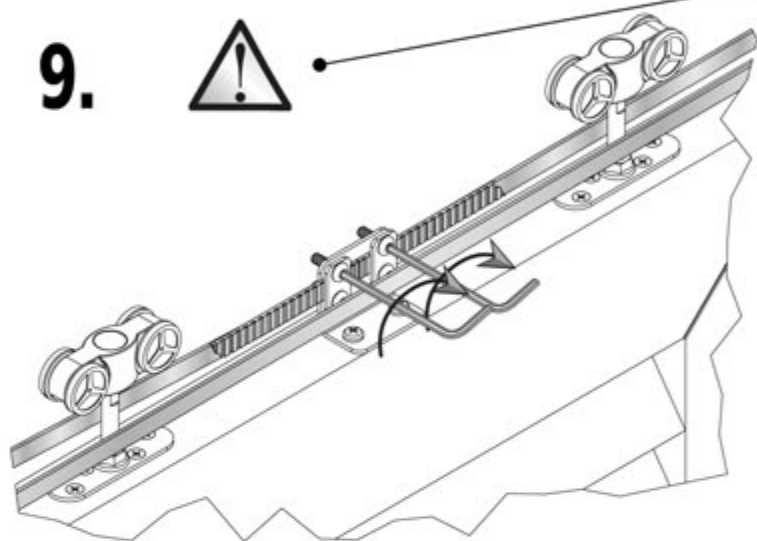
Synchroniser les panneaux :
Verrouiller la courroie sur l'équerre du
panneau de gauche lorsque les
panneaux sont en position ouverte

Synchronisieren sie die Flügel:
Verriegeln sie zahnriegen, wenn die
flügel geöffnet sind

Synchronize the panels:
Lock the belt on the angle of left
panel when the panels are open

Sincronice las hojas: apriete la correa
sobre la escuadra de la hoja izquierda
cuando las hojas están en posición
abierta

9.

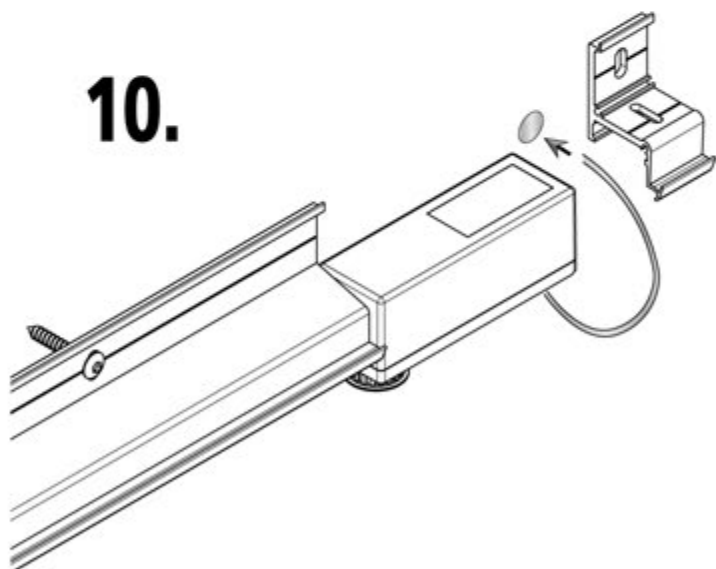


Se reporter au livret
de mise en service

Refer to the notebook of
installation instructions

Sich auf das Buch von
Inbetriebnahme beziehen

10.



Volet-habitat.fr

MISE EN SERVICE
MOTORISATION DE VOLET
COULISSANT



VERSION 1-11 FR