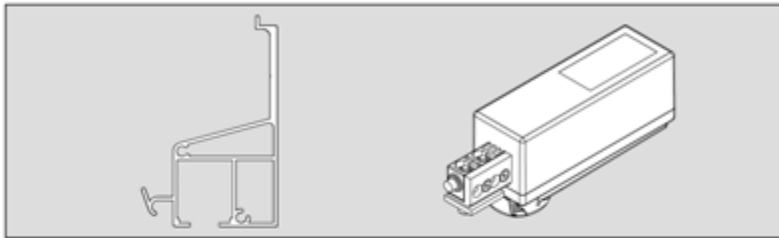
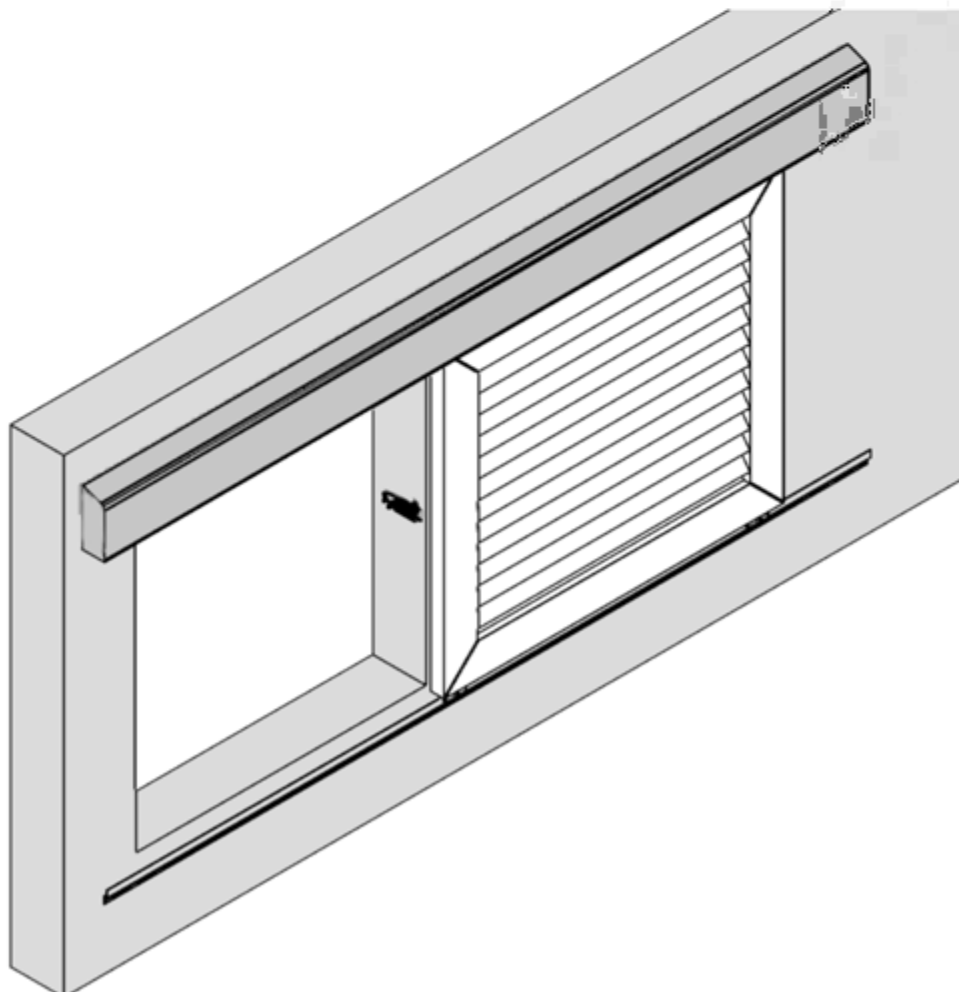


INSTRUCTIONS DE MONTAGE  
MONTAGEANLEITUNG  
INSTRUCTIONS FOR ASSEMBLY  
INSTRUCCIONES DE MONTAJE

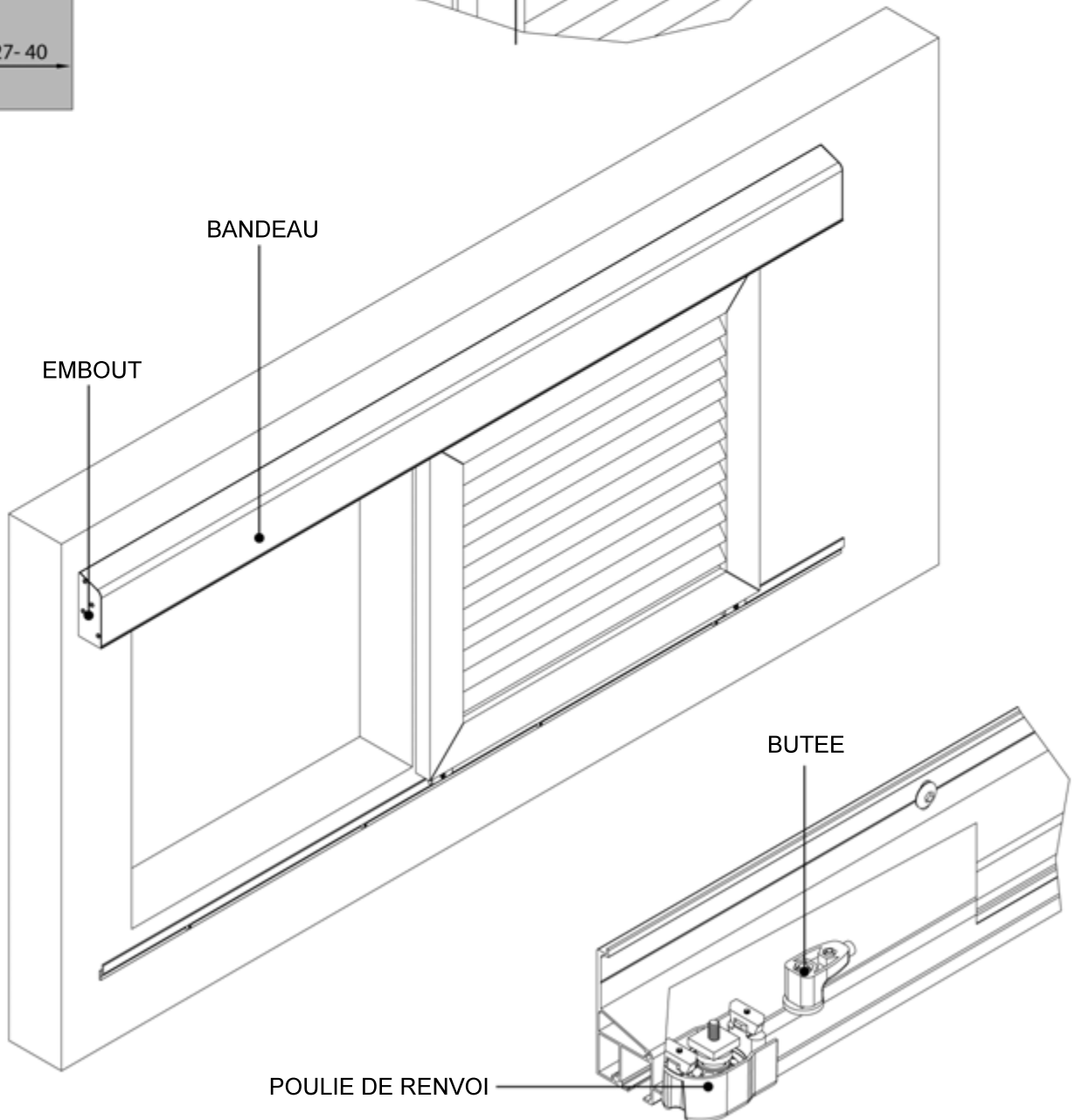
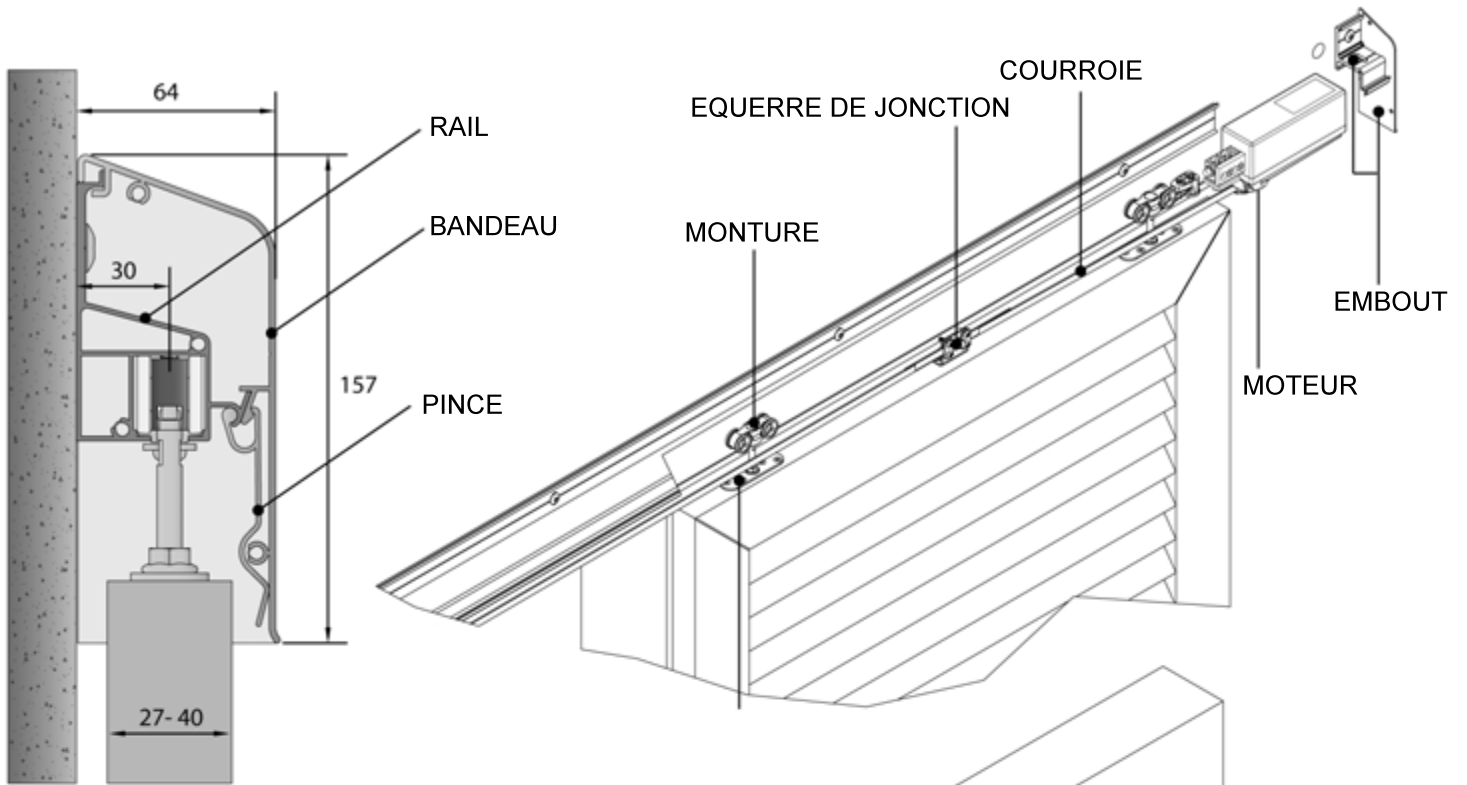
*VOLETS COULISSANTS MOTORISÉS : 1 PANNEAU*  
*MOTORISERTE SCHIEBEFENSTERLÄDEN : 1 FLÜGEL*  
*MOTORIZED SLIDING SHUTTERS – 1 PANEL*  
*MALLORQUINAS CORREDERAS MOTORIZADAS : 1 HOJA*



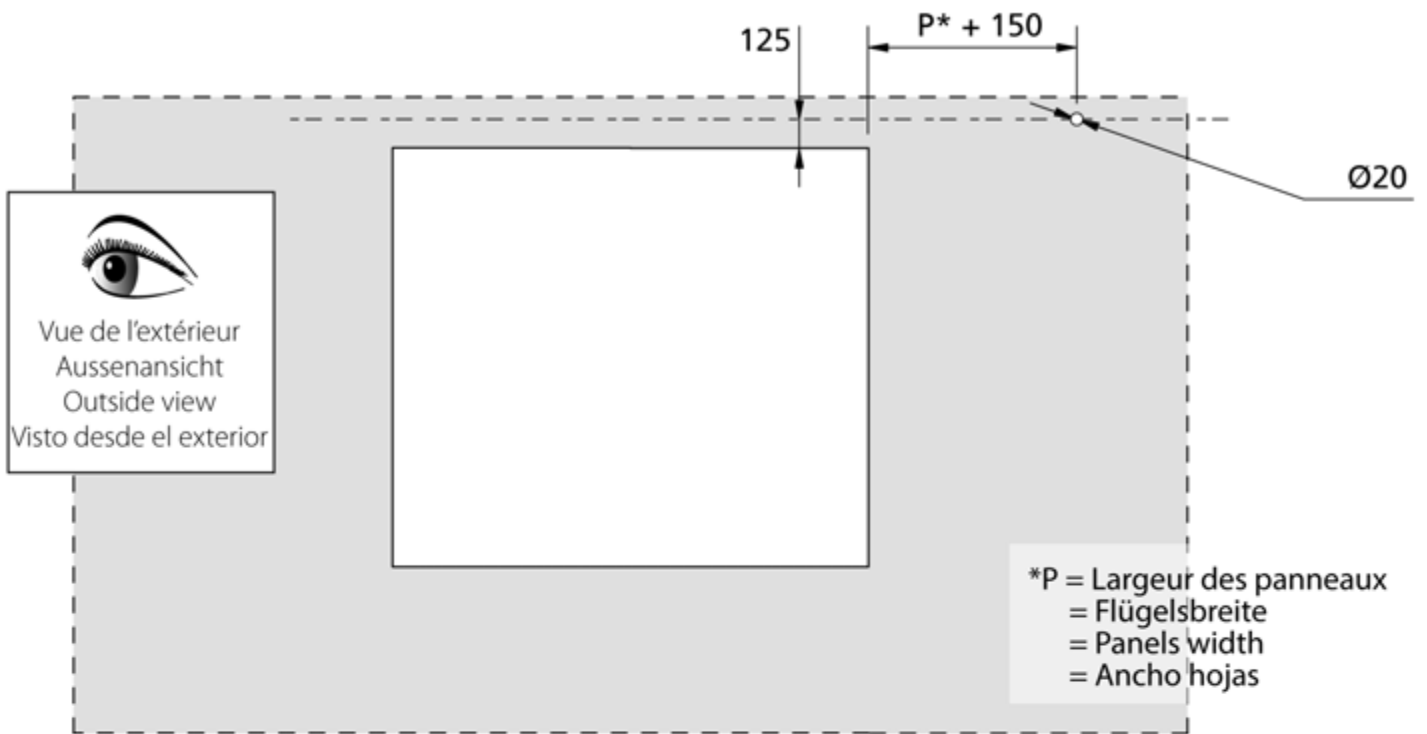
Poids maximal du panneau Maximales Gewicht Maximum weight Peso máximo	<b>80 Kg</b>
Epaisseur du panneau Ladendicke Shutter thickness Espesor de las hojas	<b>27 - 40 mm</b>



# COMPOSITION - ZUSAMMENSETZUNG - COMPOSICIÓN

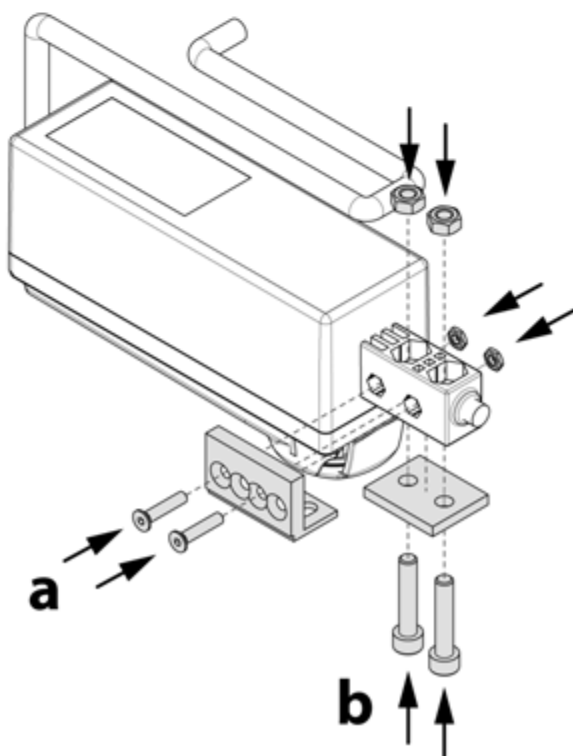


SORTIE DE CABLE - KABELAUSLAUF  
 CABLE OUTLET - SALIDA DEL CABLE

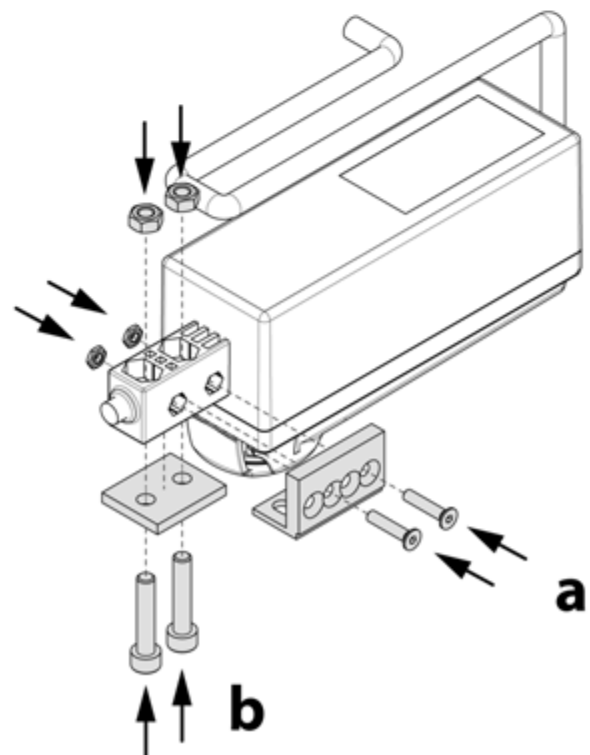


Montage représenté avec ouverture à droite. Pour une ouverture à gauche, faire une symétrie du croquis.  
 Assembly shown with right opening. For a left opening, make a sketch of symmetry.  
 Die Abbildung zeigt ein rechtes Öffnen. Für ein linkes Öffnen symmetrische Abbildung.  
 Montaje presentado con apertura a la derecha. Para un montaje a la izquierda, hacer una simetría del croquis

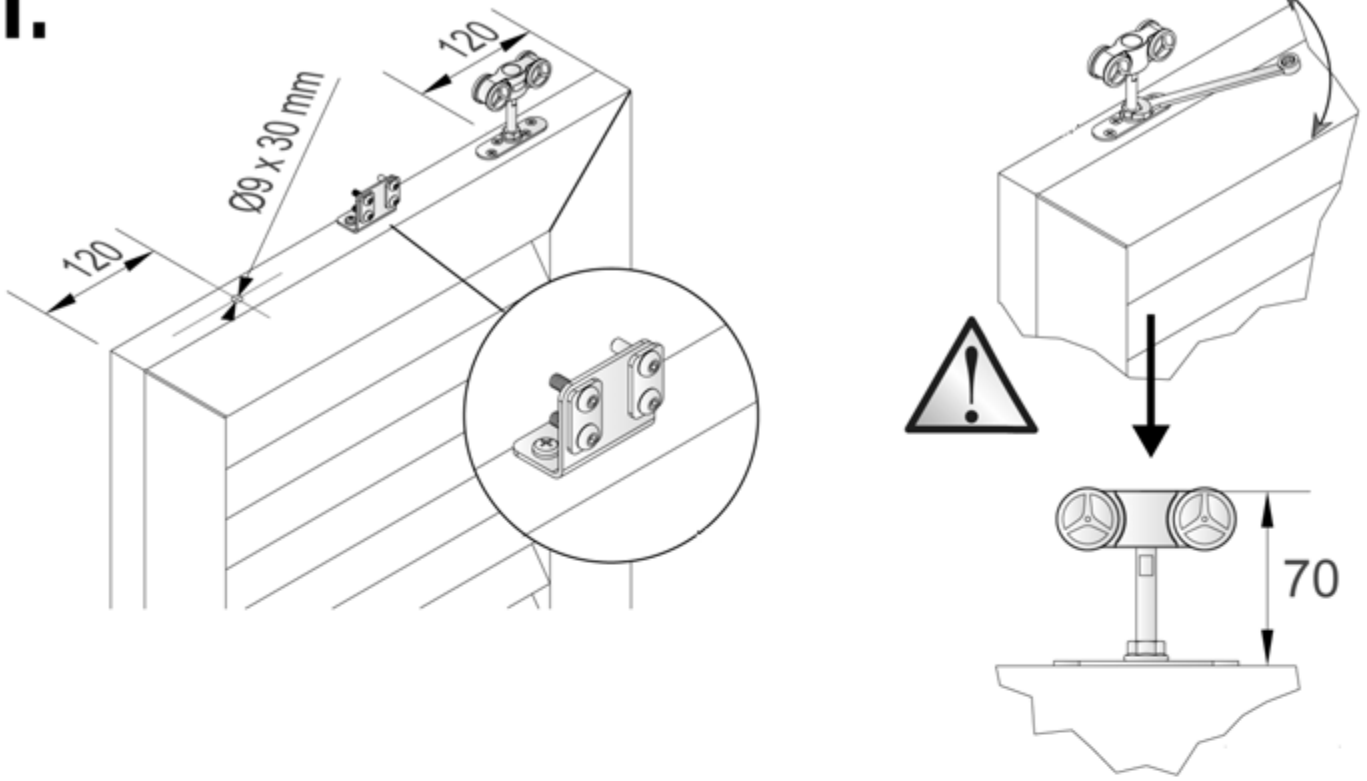
motorisation en position GAUCHE  
 drive located on LEFT hand side  
 Motorposition LINKS  
 motor situado a la IZQUIERDA



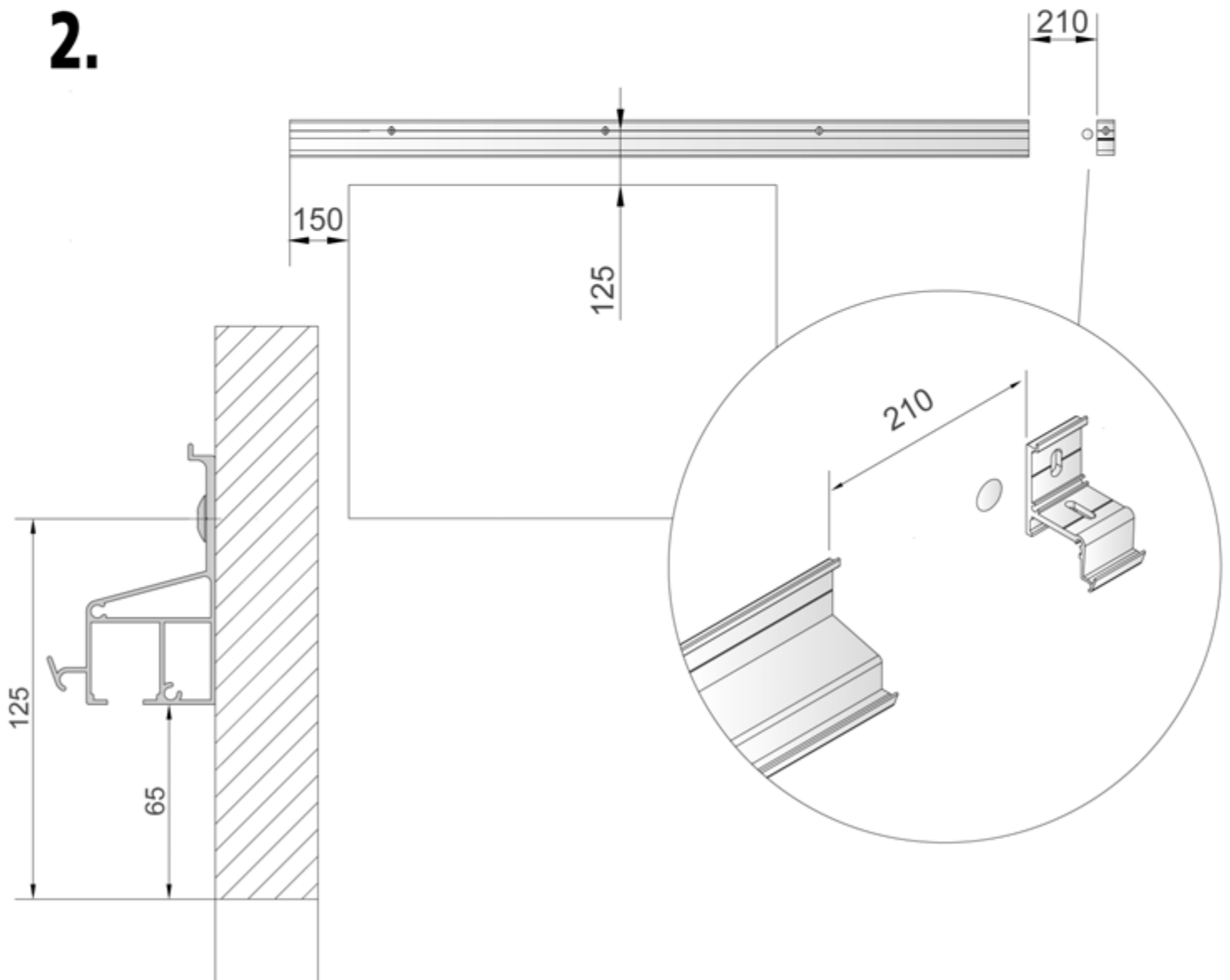
motorisation en position DROITE  
 drive located on RIGHT hand side  
 Motorposition RECHTS  
 motor situado a la DERECHA



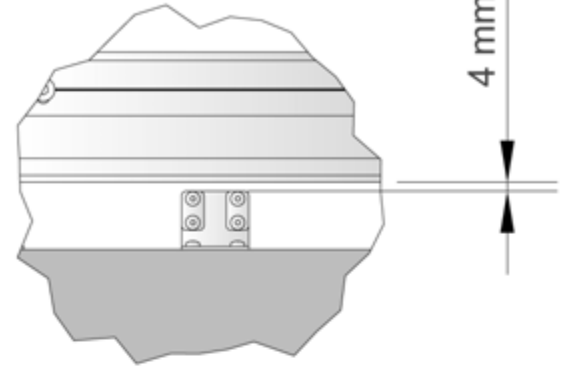
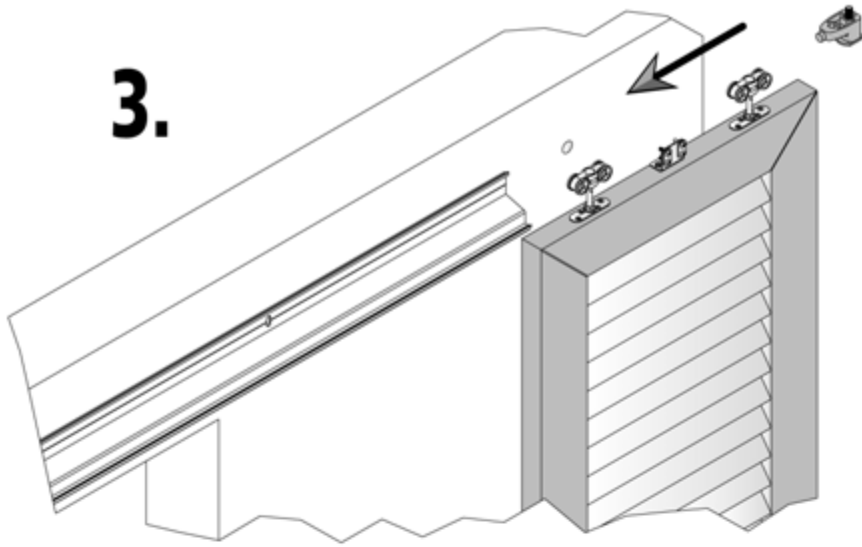
**1.**



**2.**

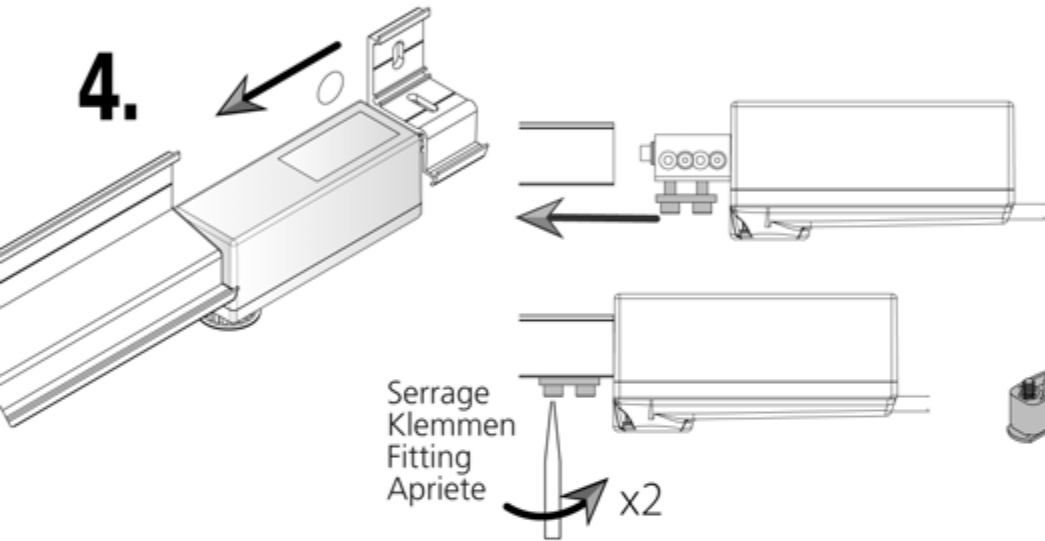


**3.**



4 mm mini

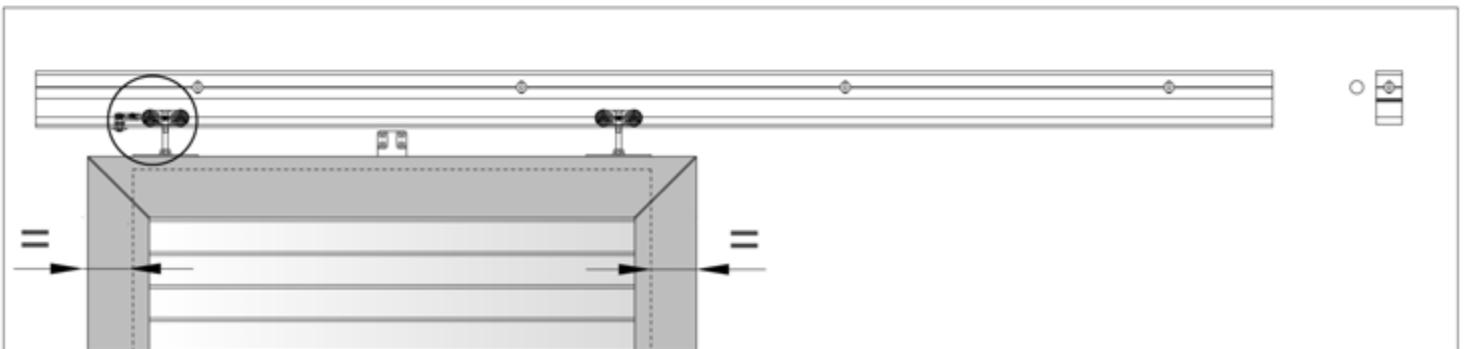
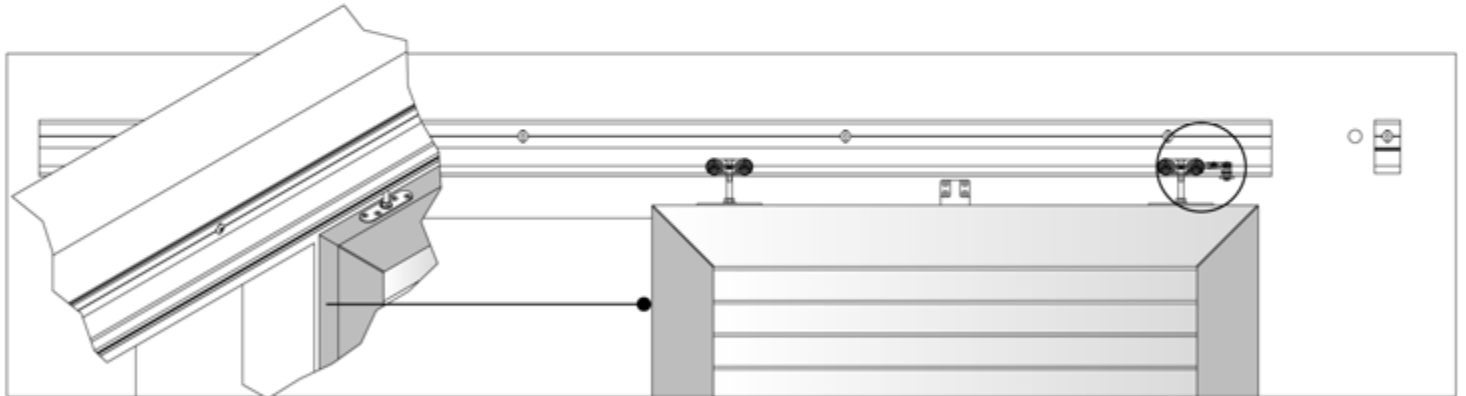
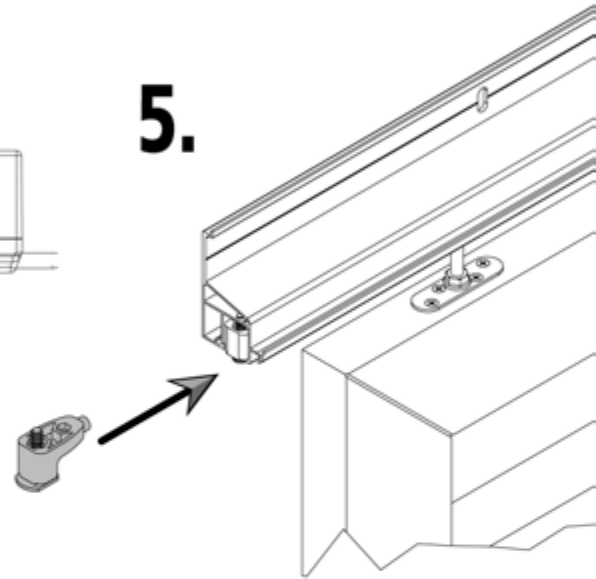
**4.**



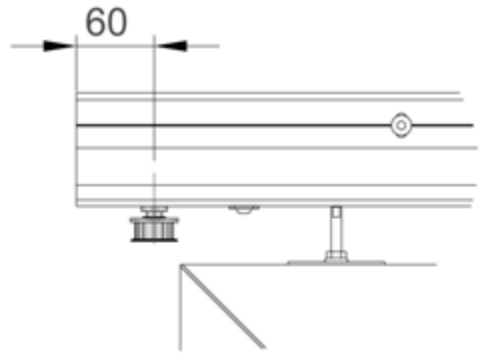
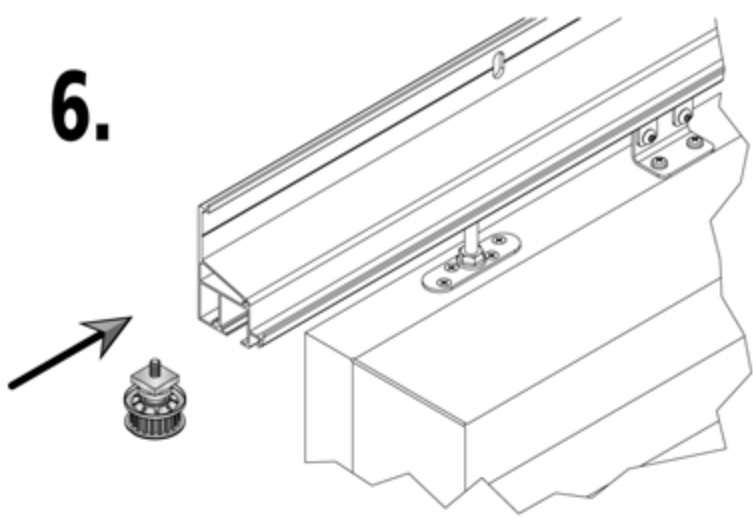
Serrage  
Klemmen  
Fitting  
Apriete

x2

**5.**

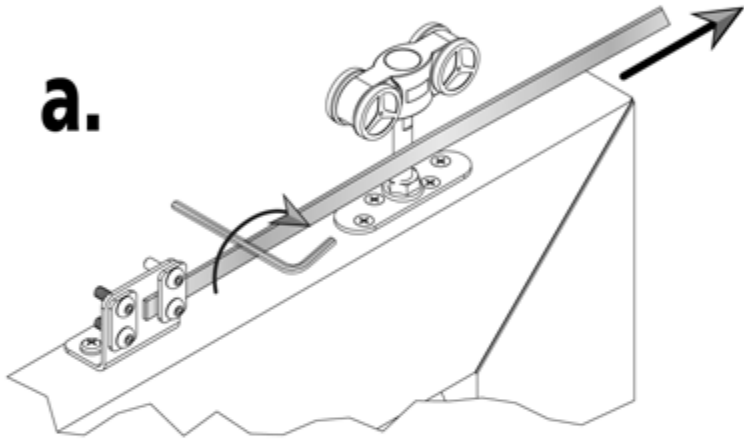


**6.**

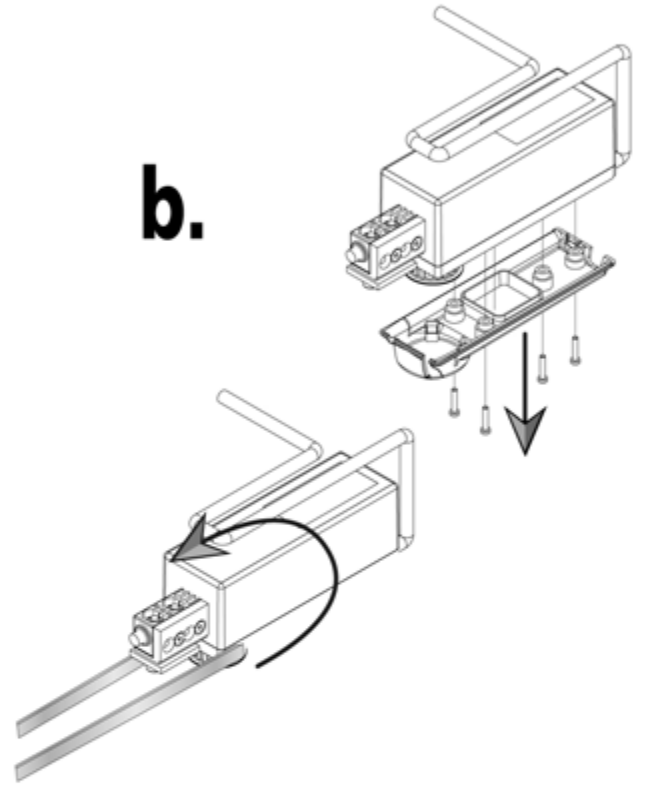


**7.**

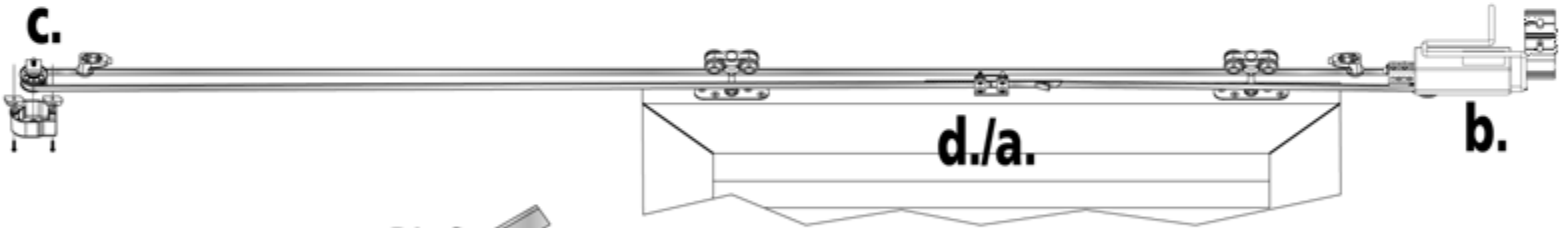
**a.**



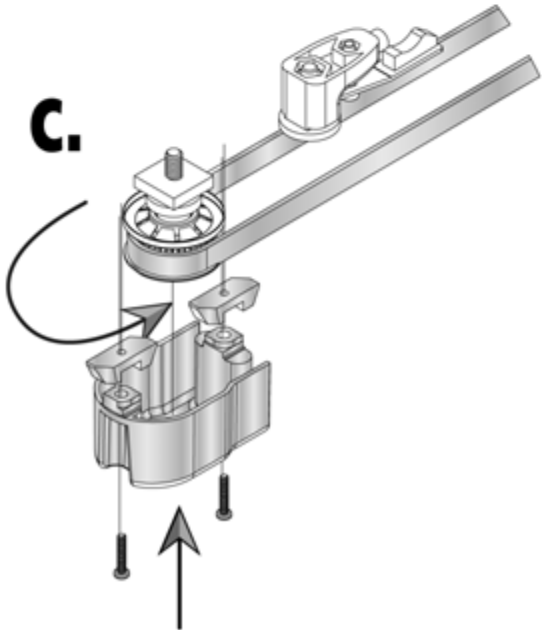
**b.**



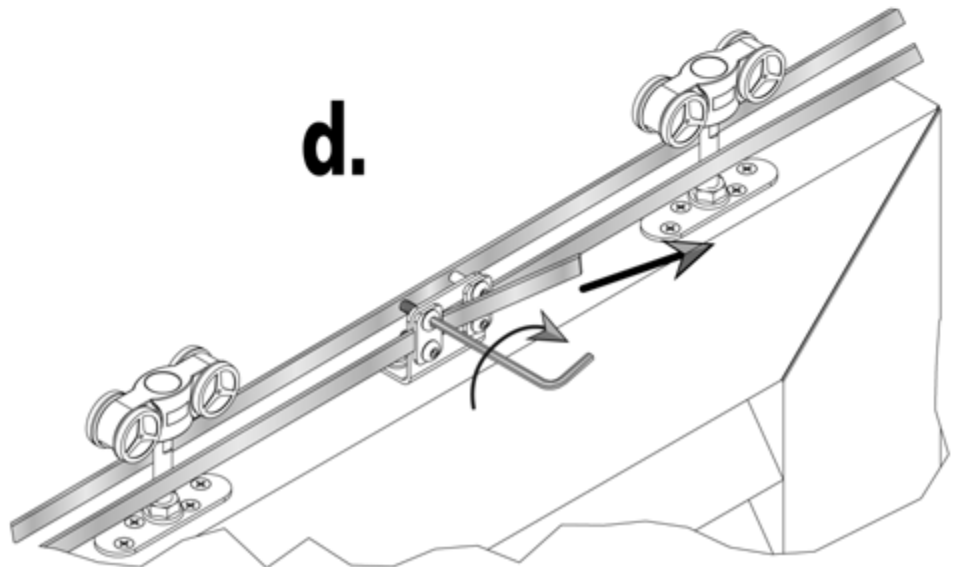
**c.**



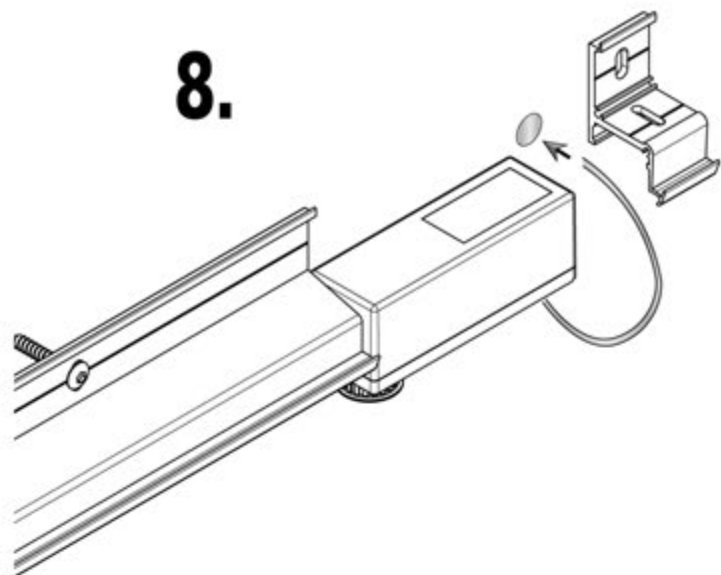
**c.**



**d.**



**8.**



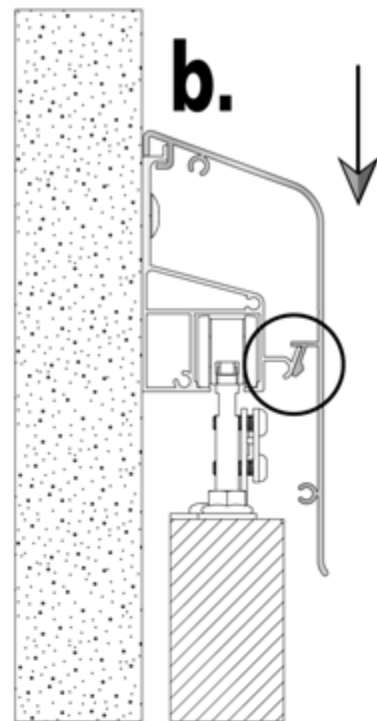
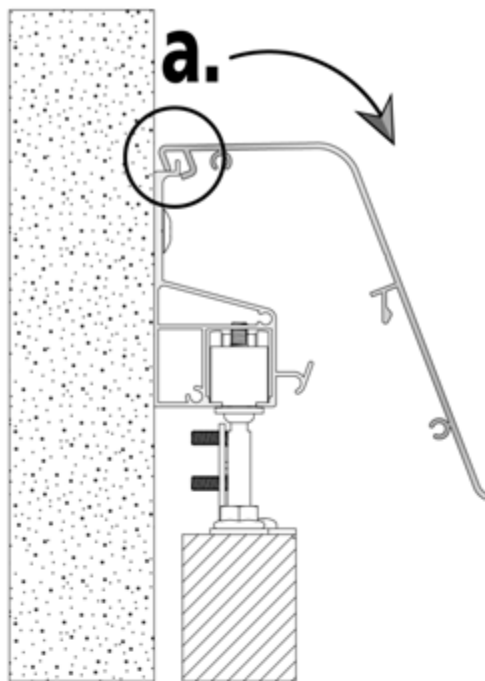
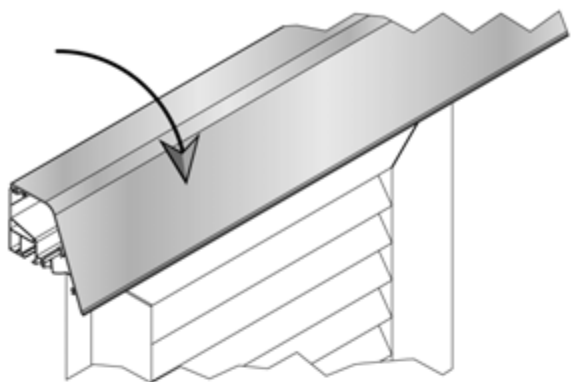
Se reporter au livret  
de mise en service

Refer to the notebook of  
installation instructions

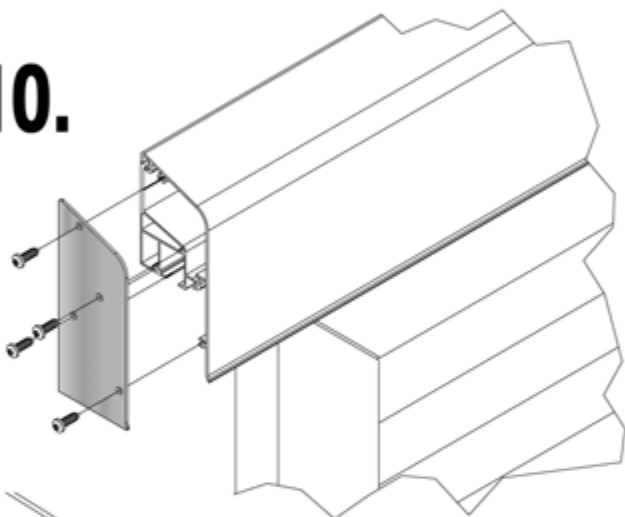
Sich auf das Buch von  
Inbetriebnahme beziehen



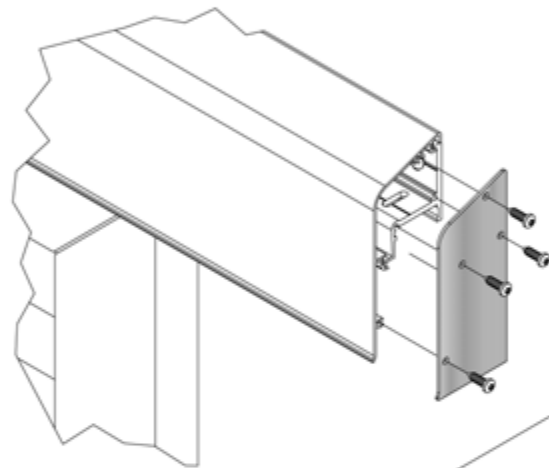
**9.**



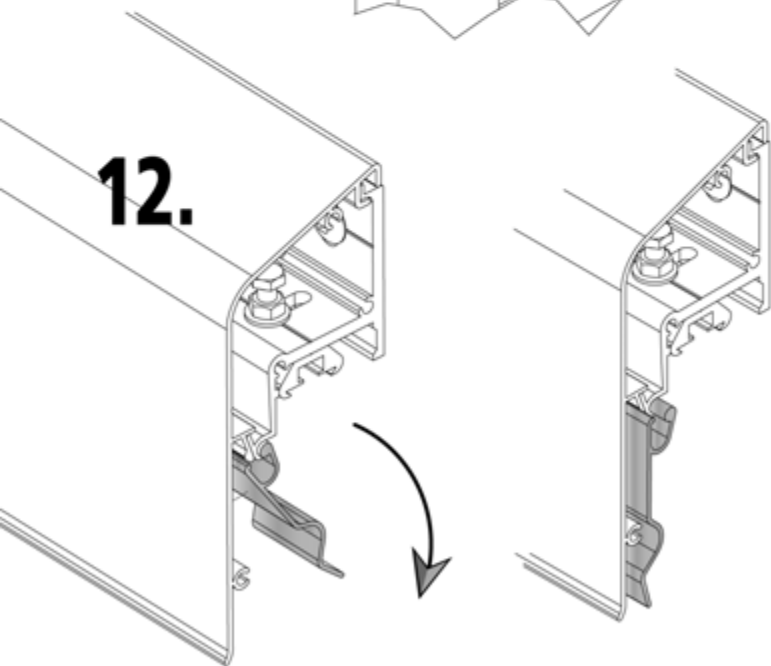
**10.**



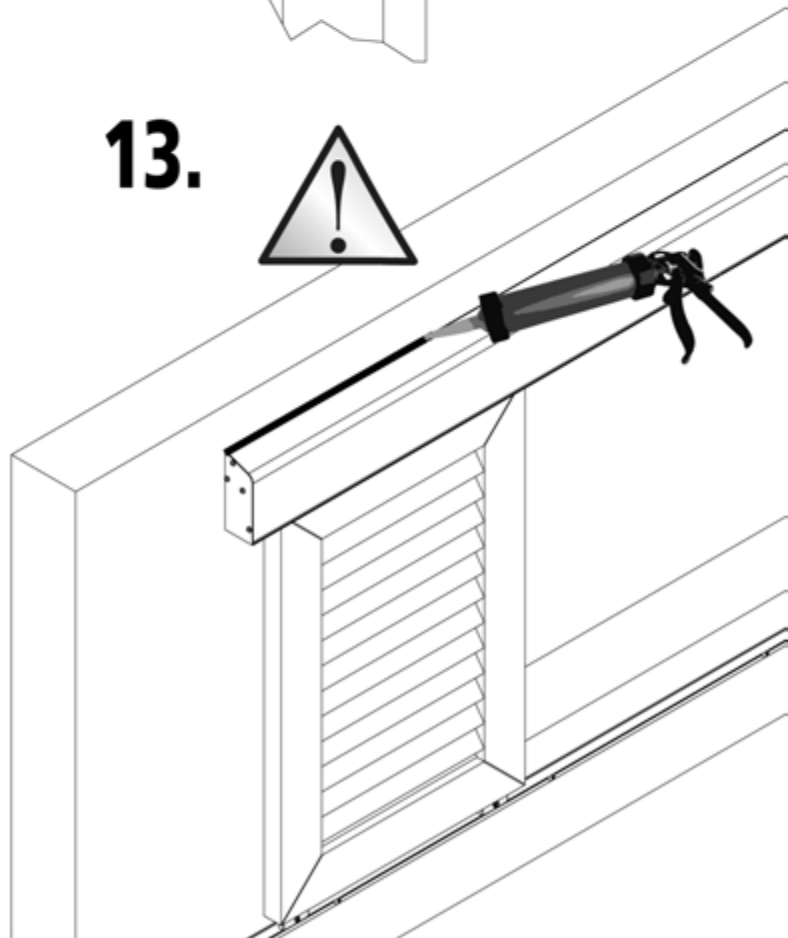
**11.**



**12.**



**13.**



clipser une pince tous les 1 m environ  
 Aufclipsen jeder 1 m (cerca)  
 Clip the clamps approximately every 1 m.  
 Engatillar los clips cada metro mas o menos