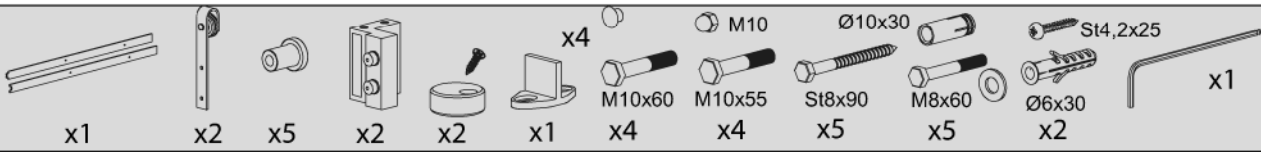




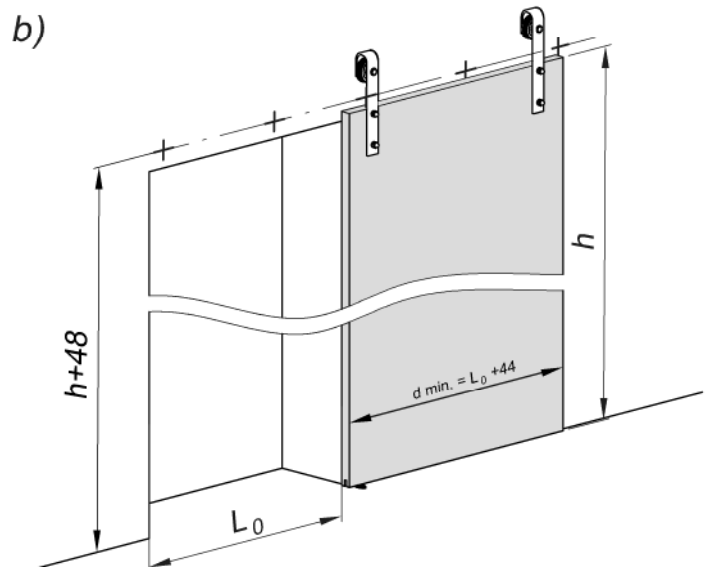
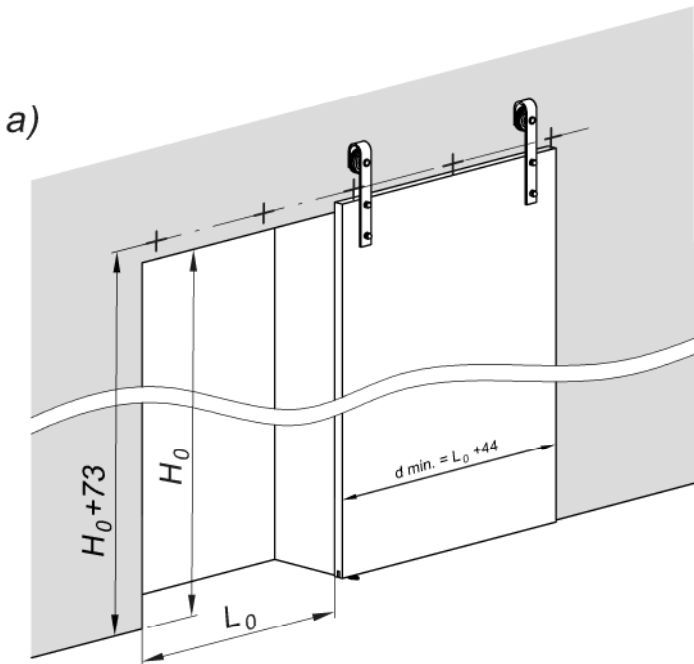
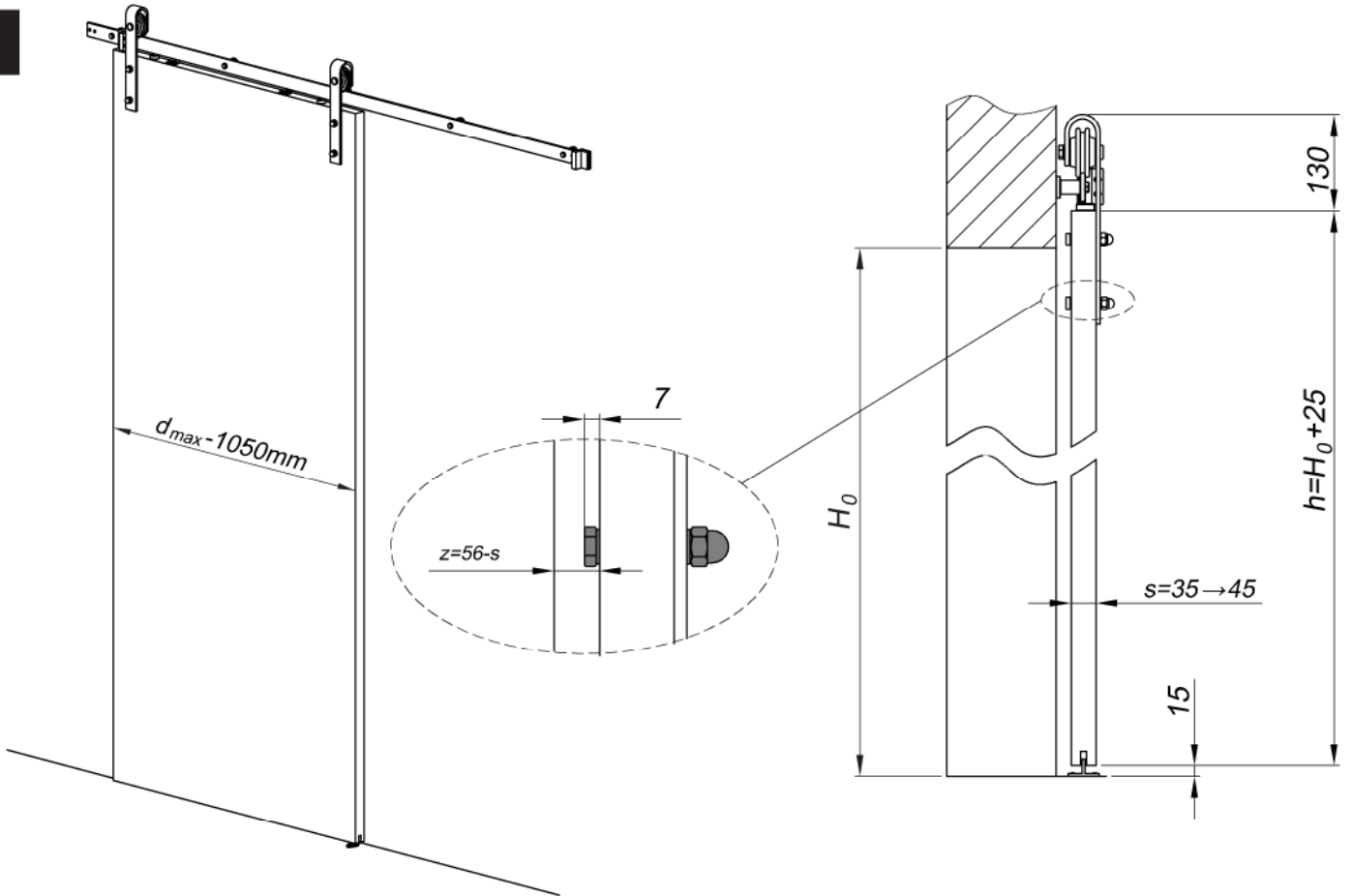
SLID'UP
by MANTION

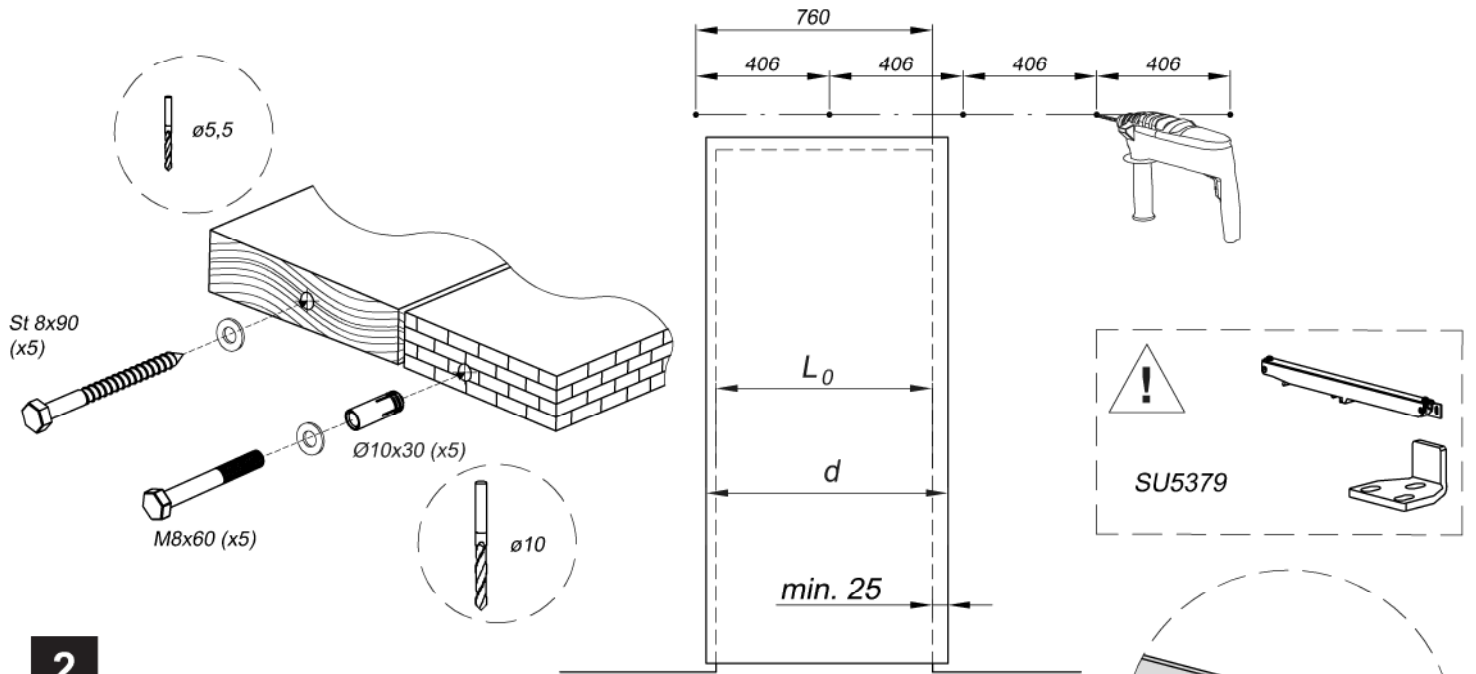
INSTRUCTION DE MONTAGE
MONTAGEANLEITUNG
INSTRUCTIONS FOR ASSEMBLY
INSTRUCCIONES DE MONTAJE
INSTRUKCJA MONTAŻU

SLID'UP 240
SU5485

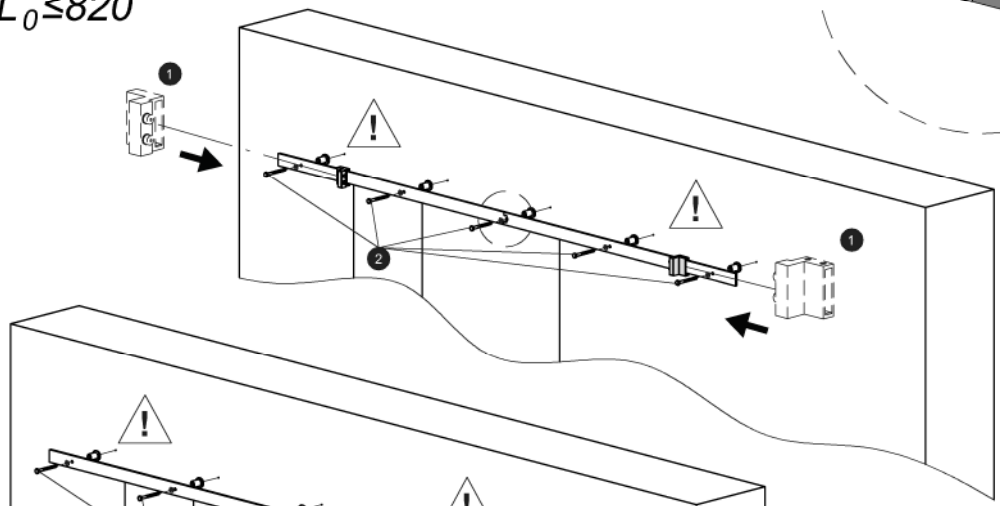


1

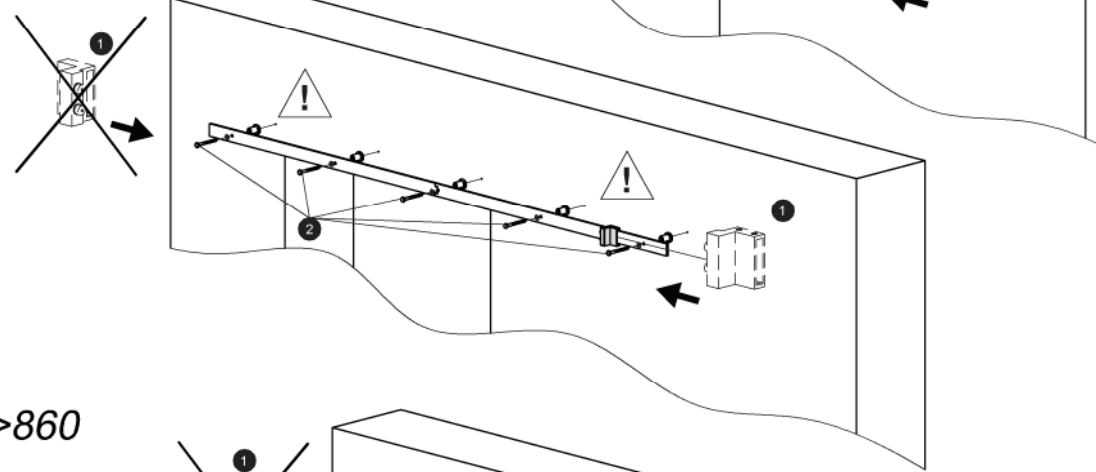




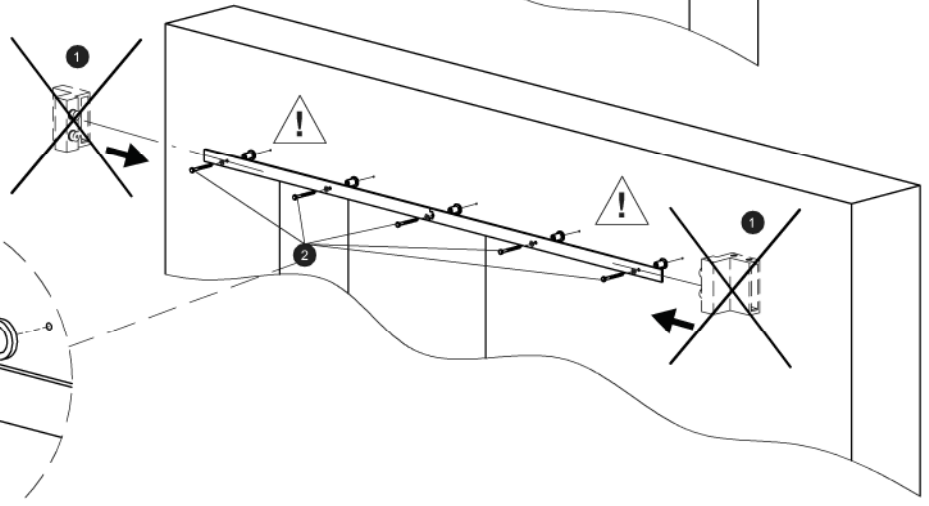
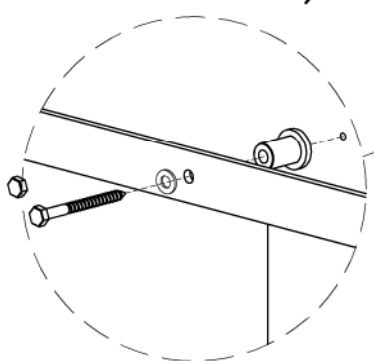
2



$820 < L_0 \leq 860$



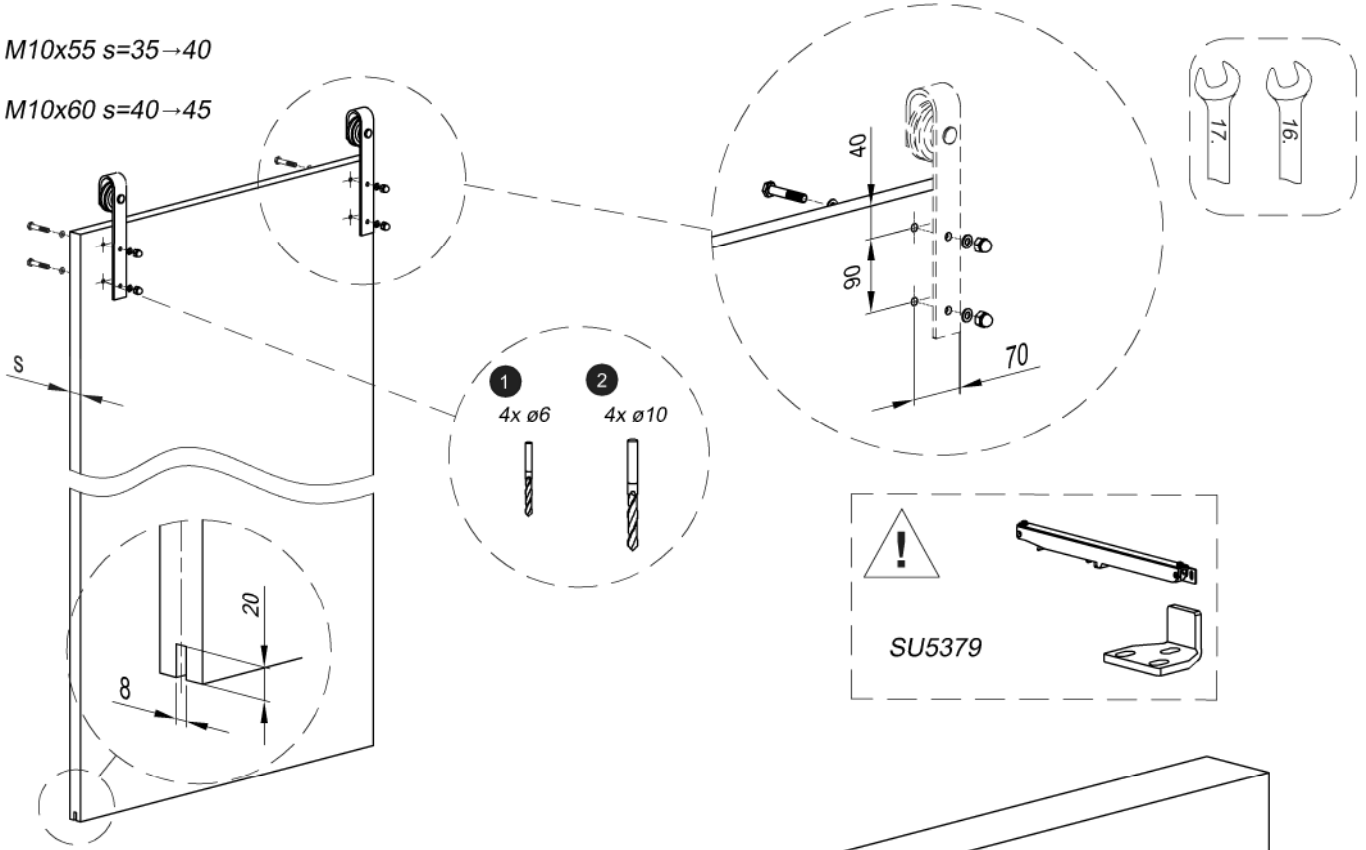
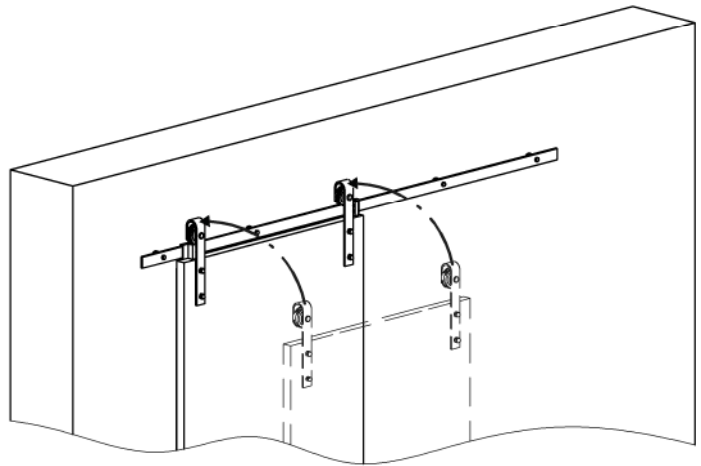
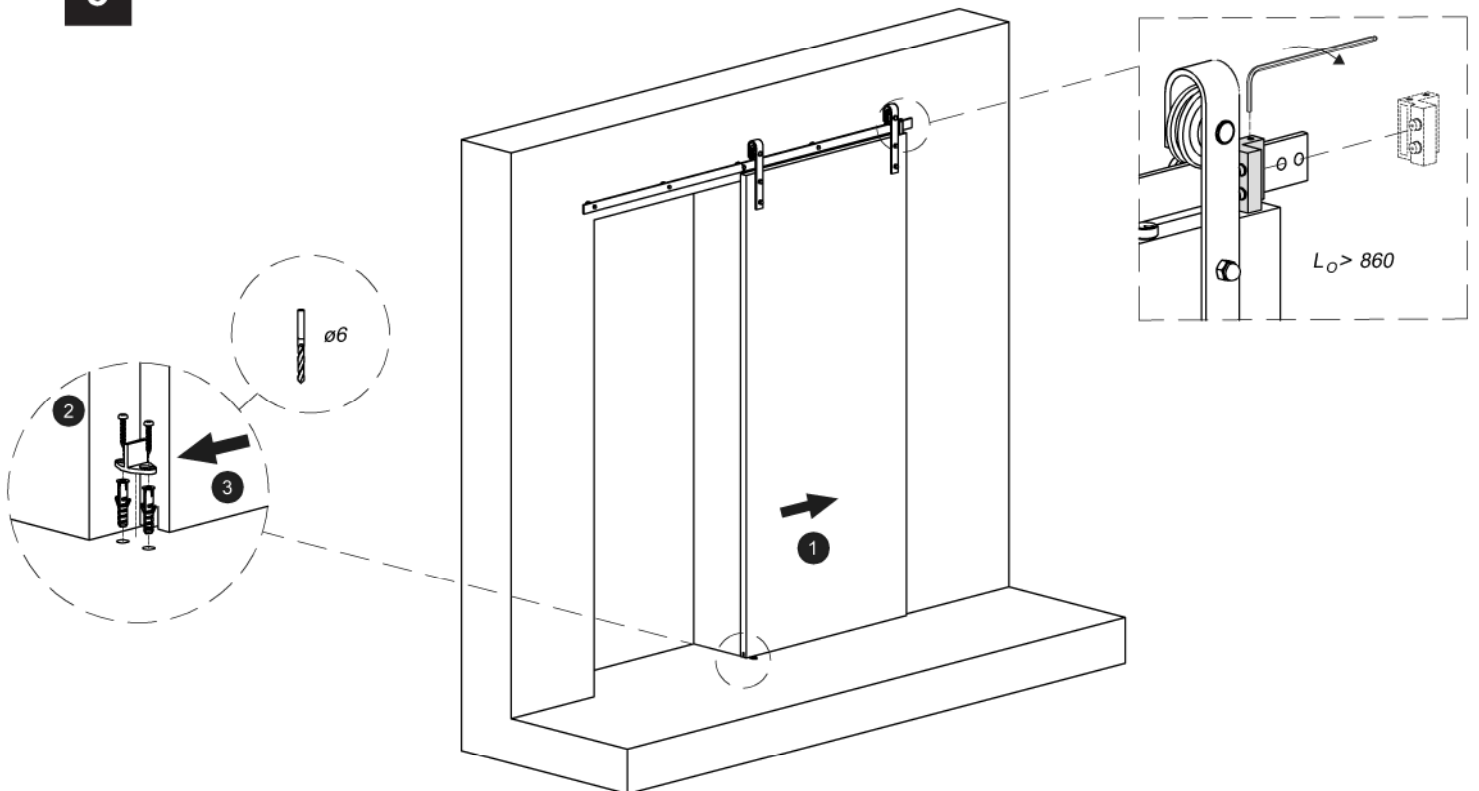
$L_0 > 860$



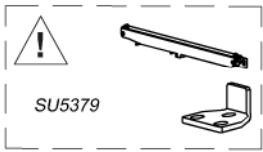
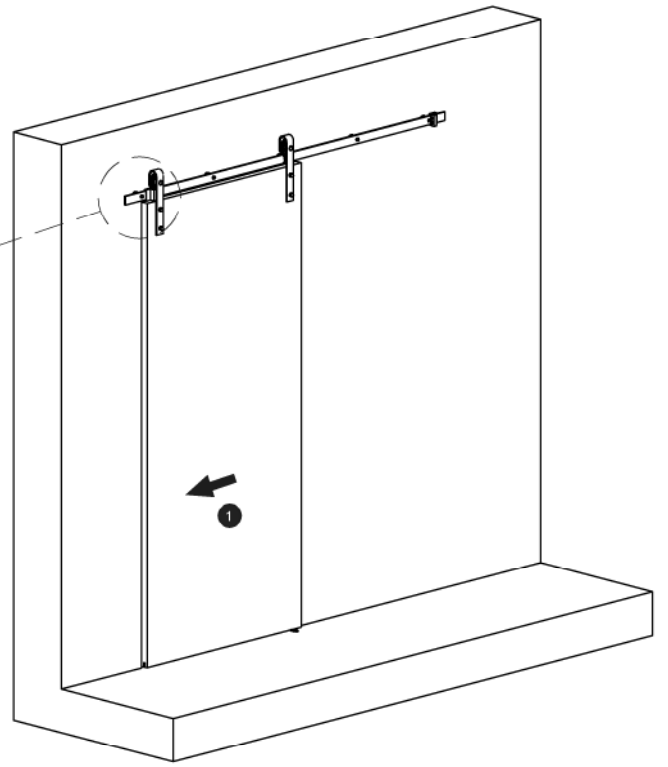
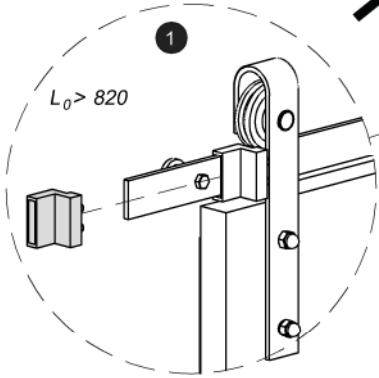
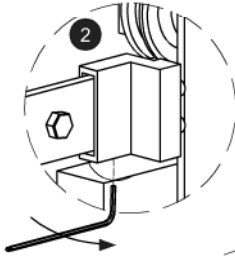
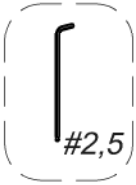
3

1 M10x55 s=35→40

2 M10x60 s=40→45

**4****5**

6



7

