

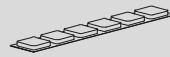
x1



x6



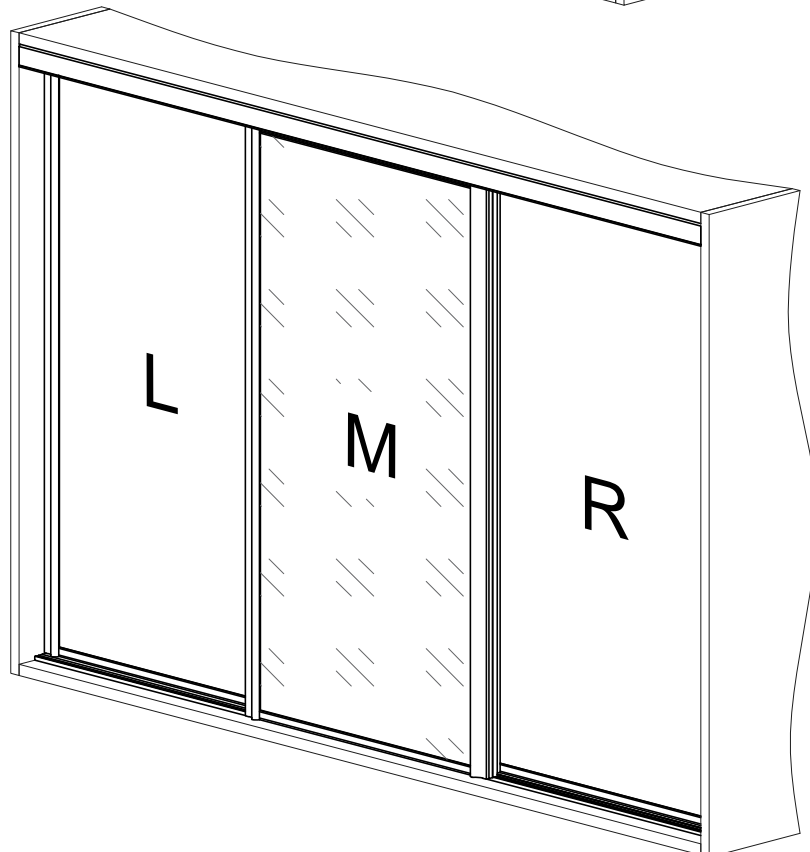
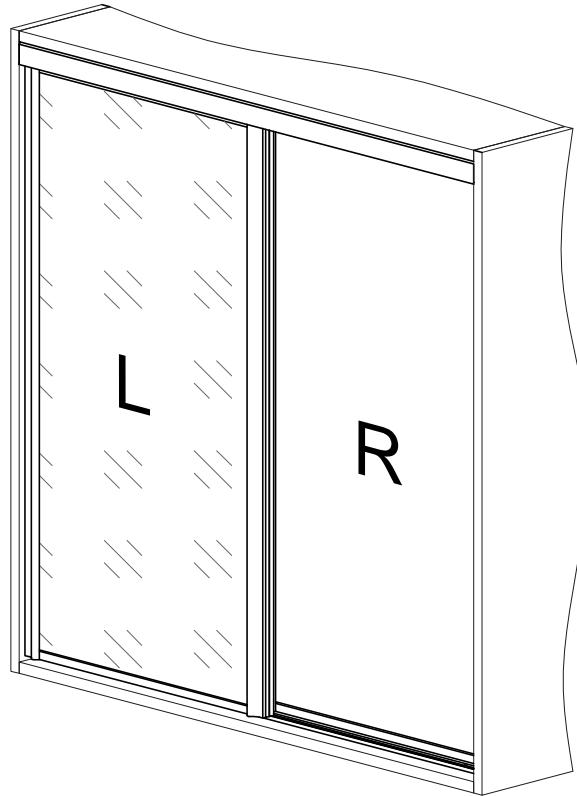
x21



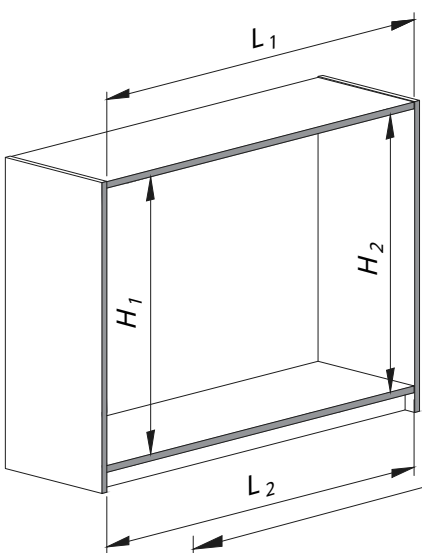
x2



x12

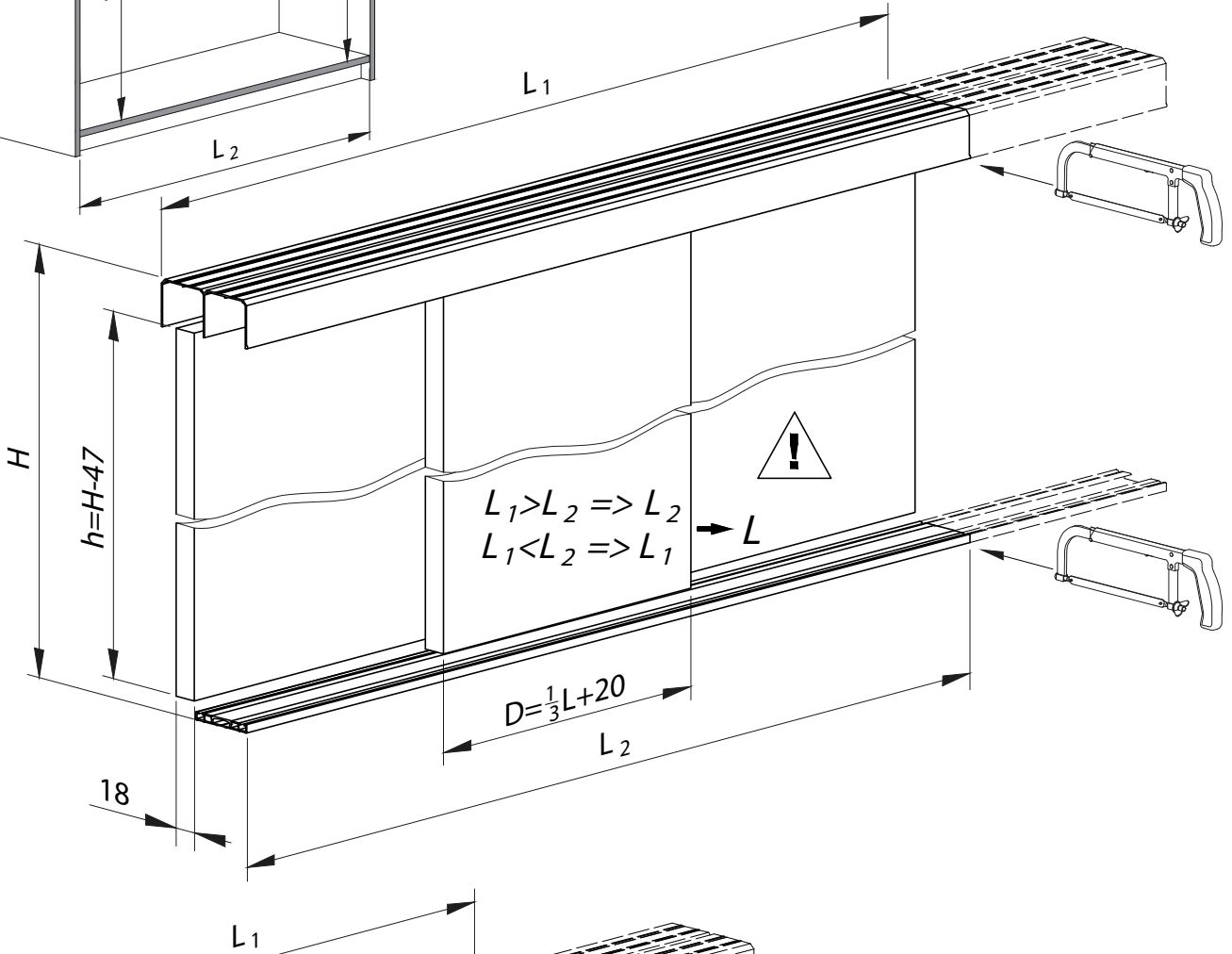


1



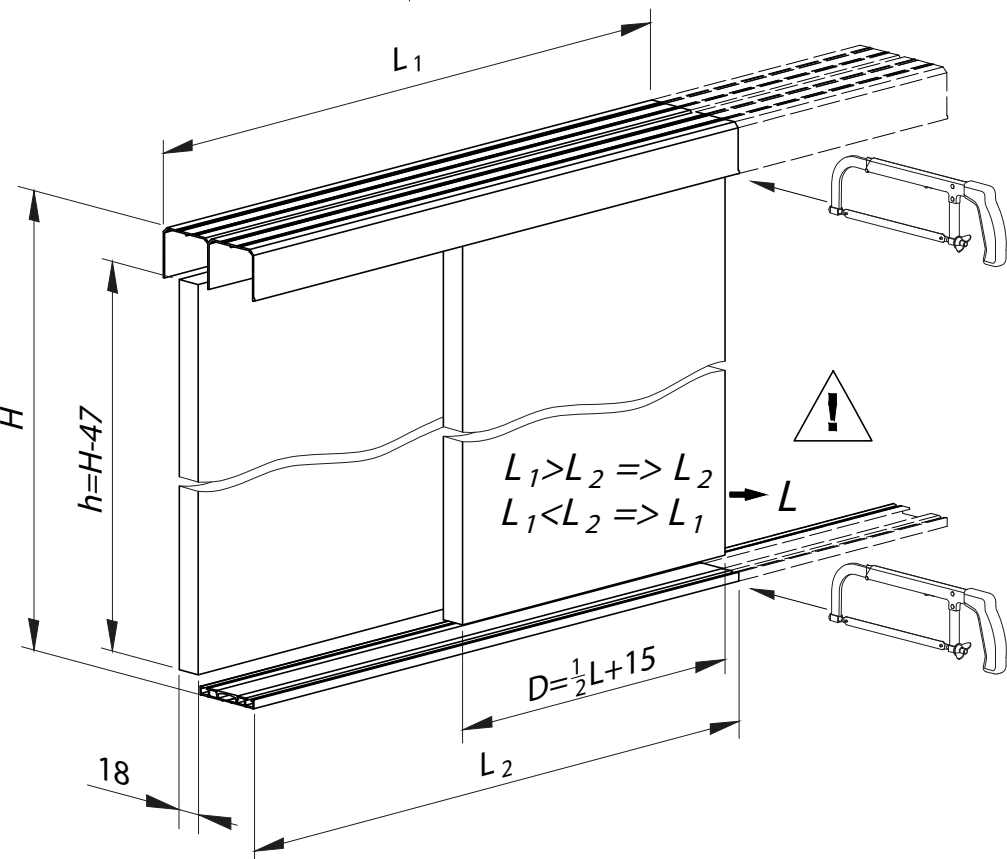
$$H_1 > H_2 \Rightarrow H_2 \rightarrow H$$

$$H_1 < H_2 \Rightarrow H_1 \rightarrow H$$



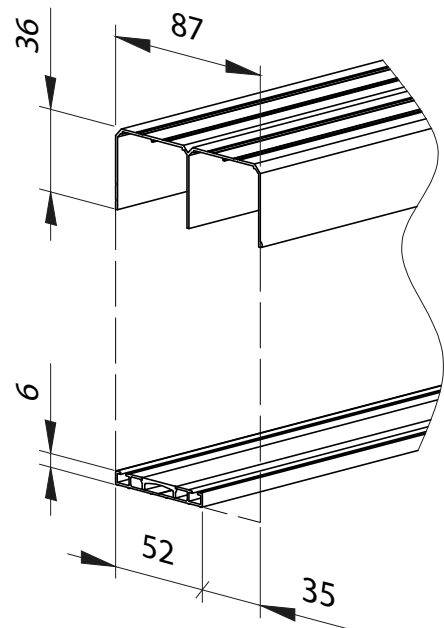
$$L_1 > L_2 \Rightarrow L_2 \rightarrow L$$

$$L_1 < L_2 \Rightarrow L_1 \rightarrow L$$

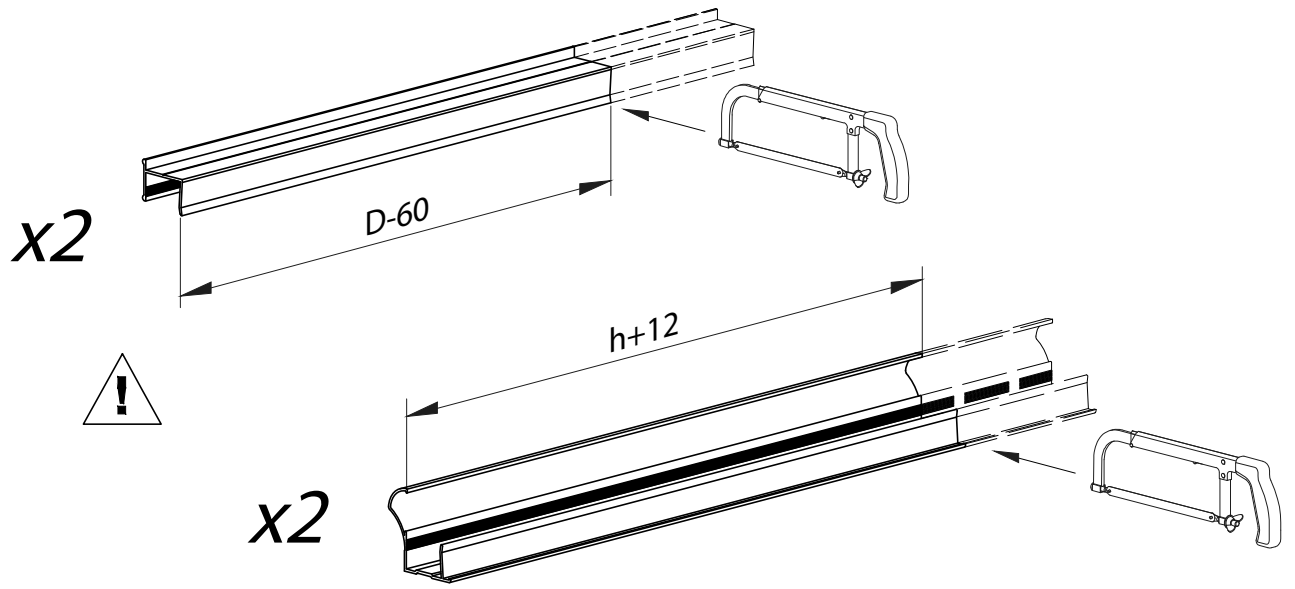


$$L_1 > L_2 \Rightarrow L_2 \rightarrow L$$

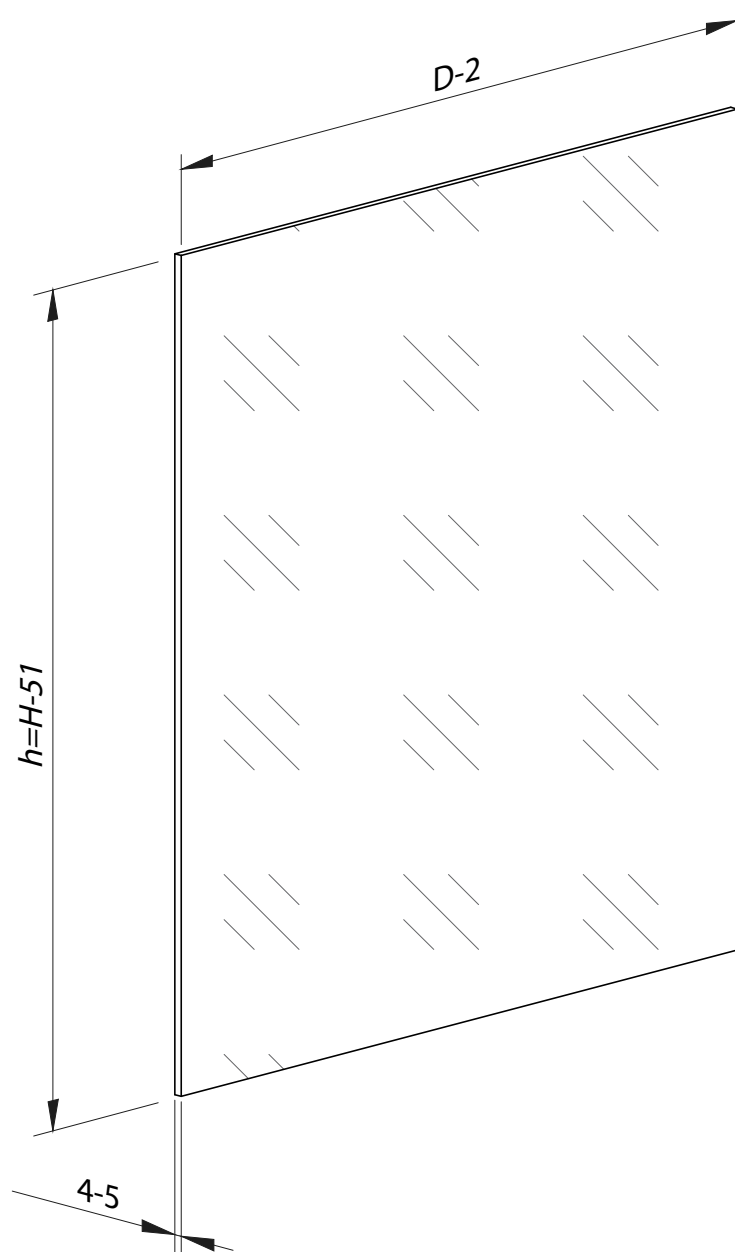
$$L_1 < L_2 \Rightarrow L_1 \rightarrow L$$



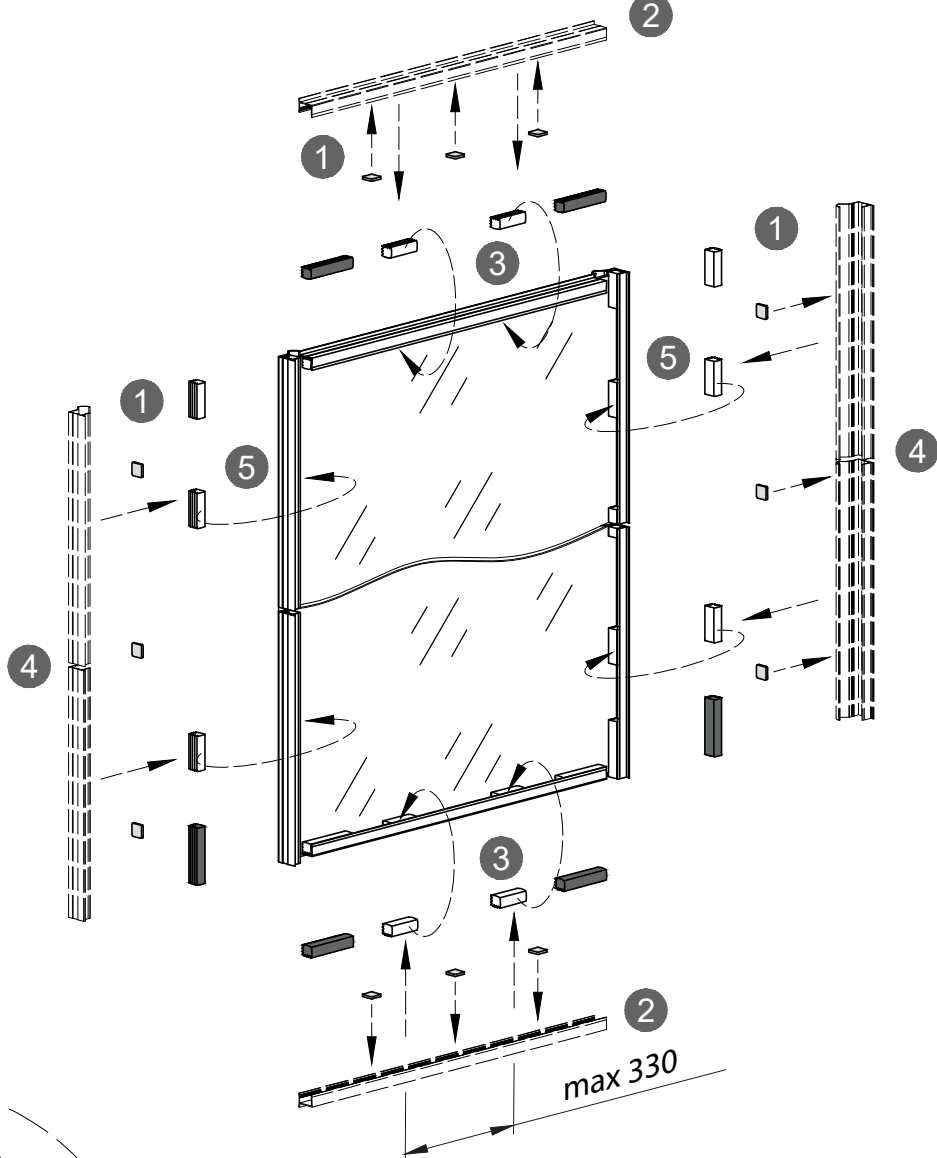
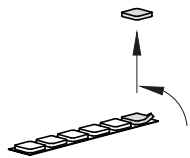
2



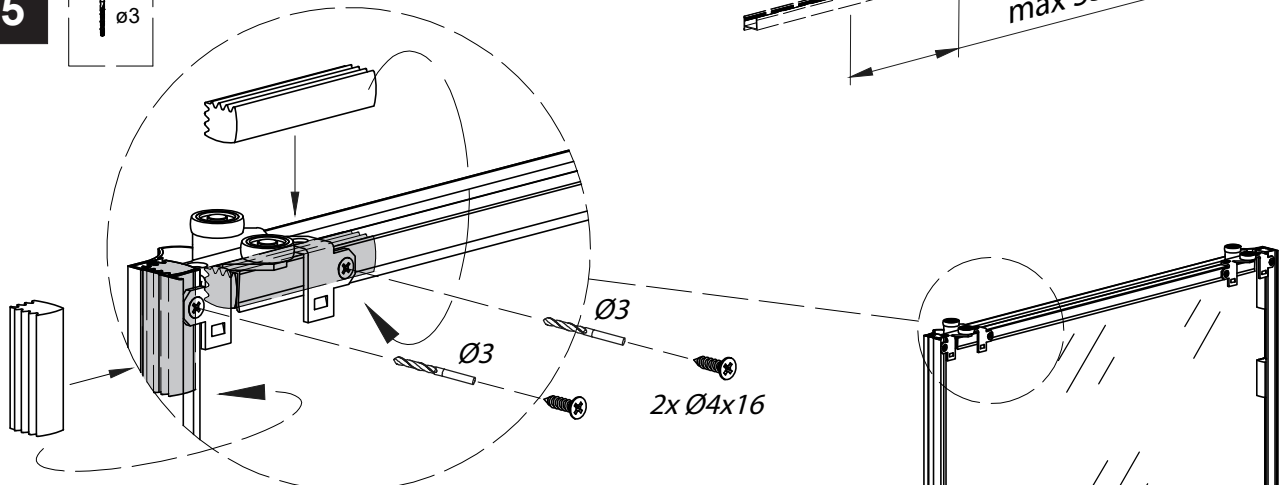
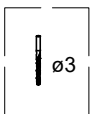
3



4



5



6

