

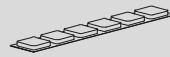
x1



x6



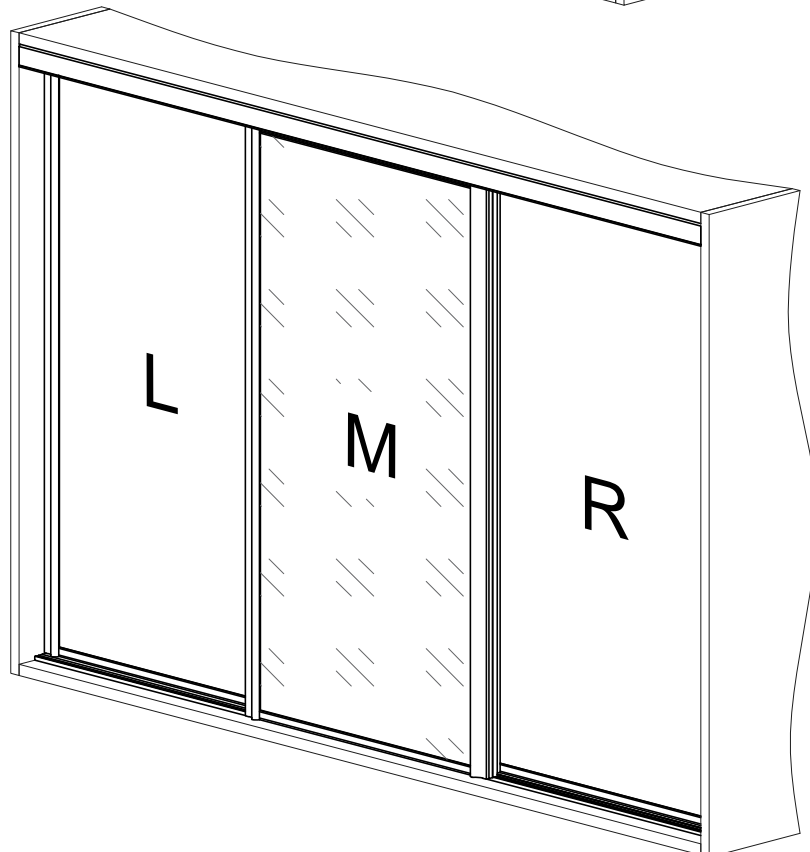
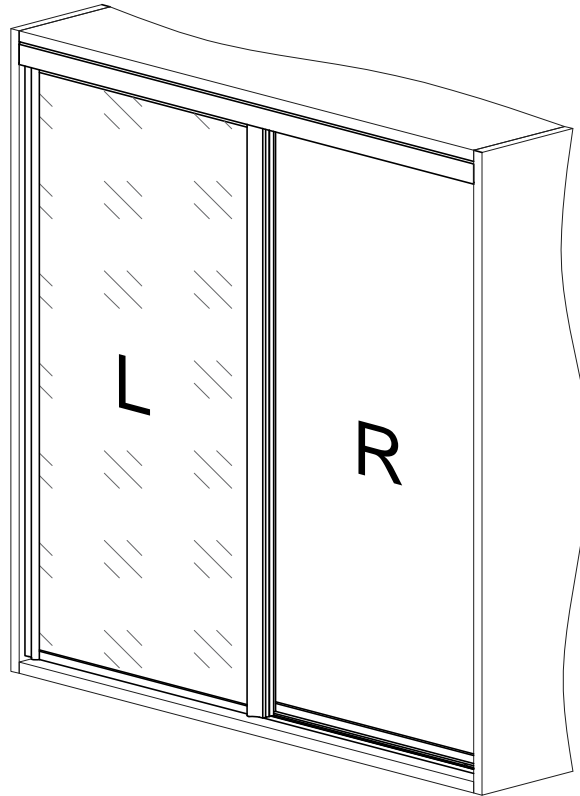
x21



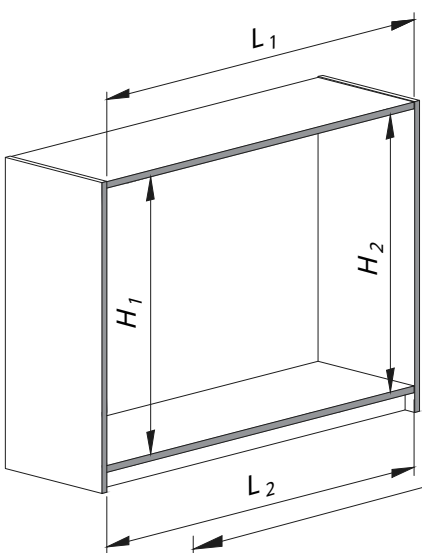
x2



x12

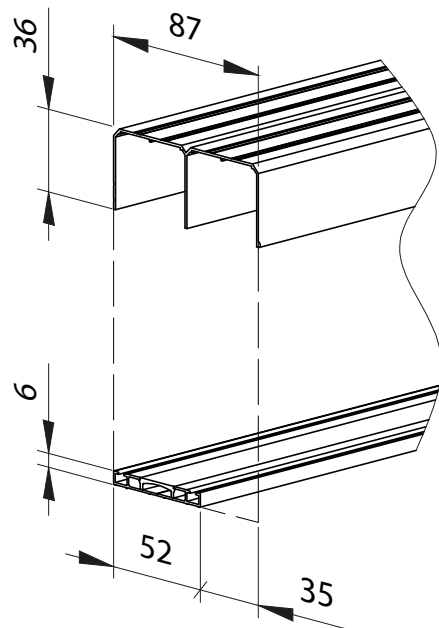
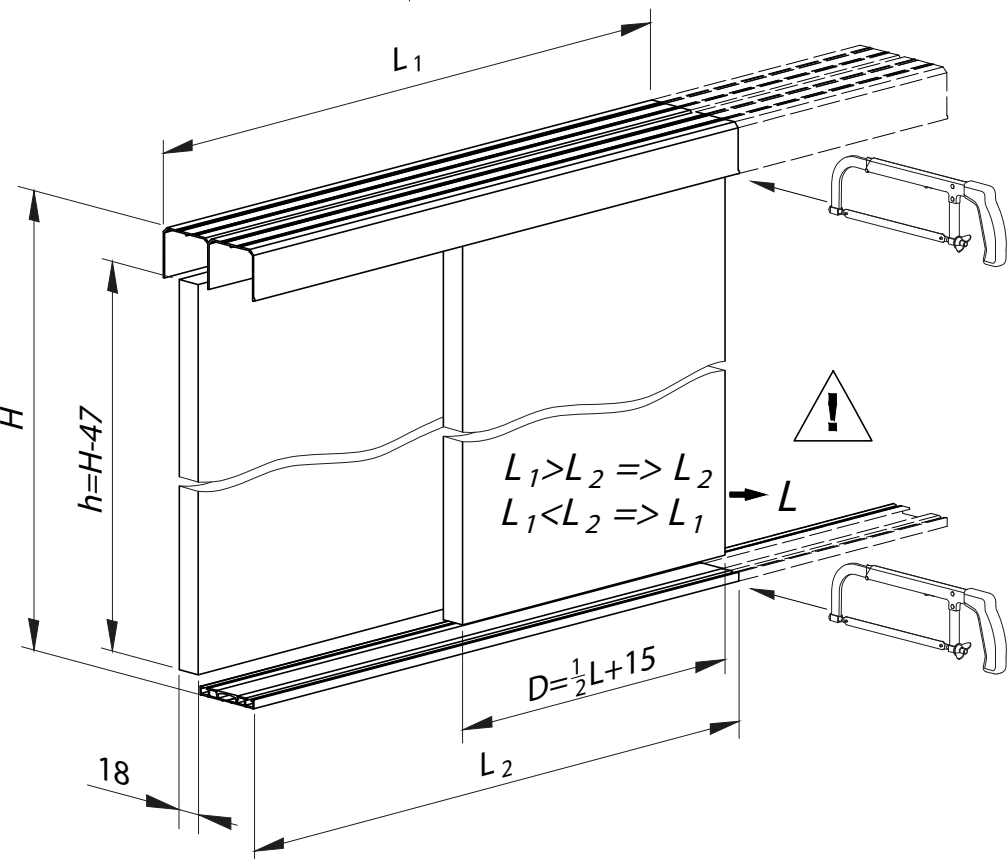
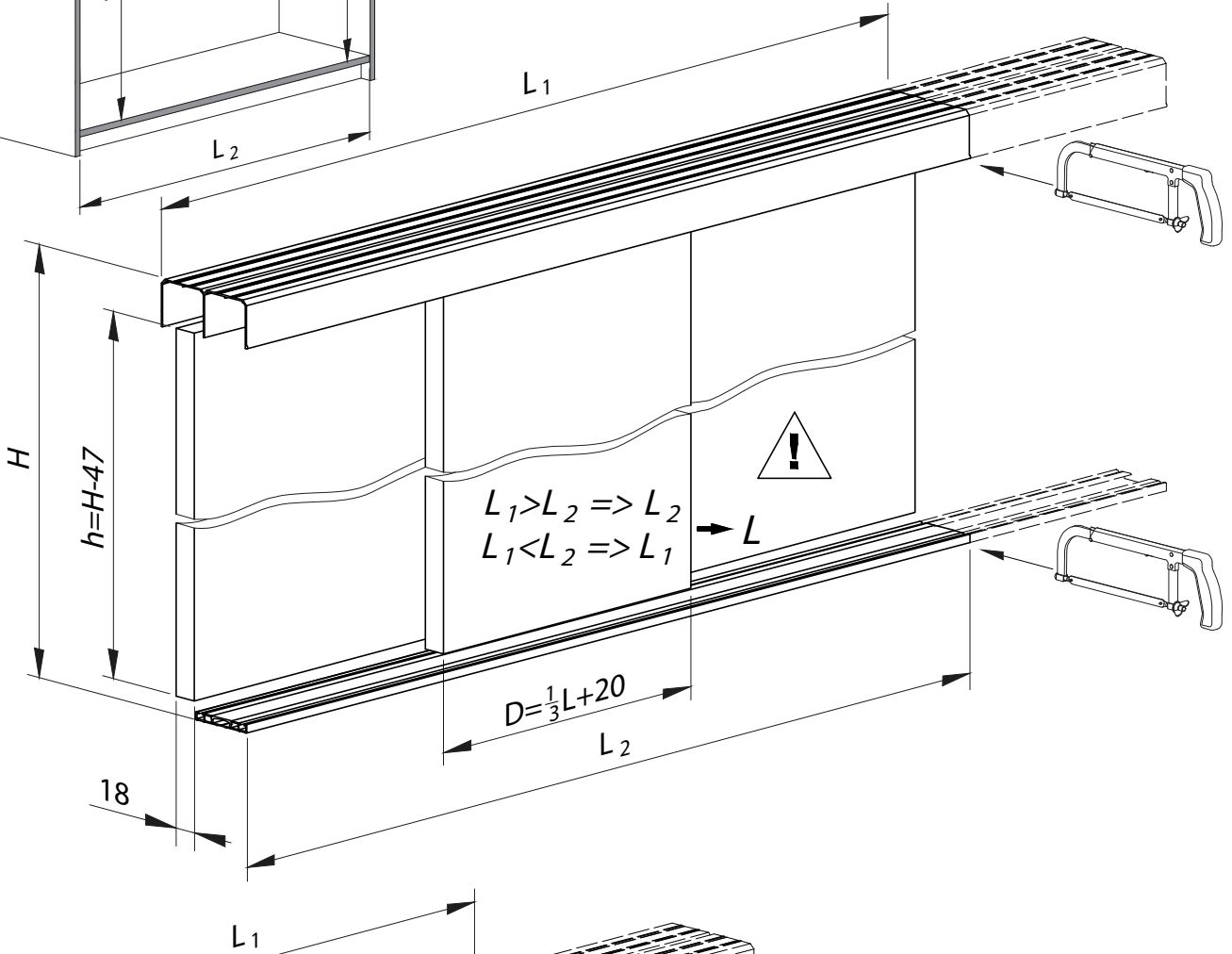


1

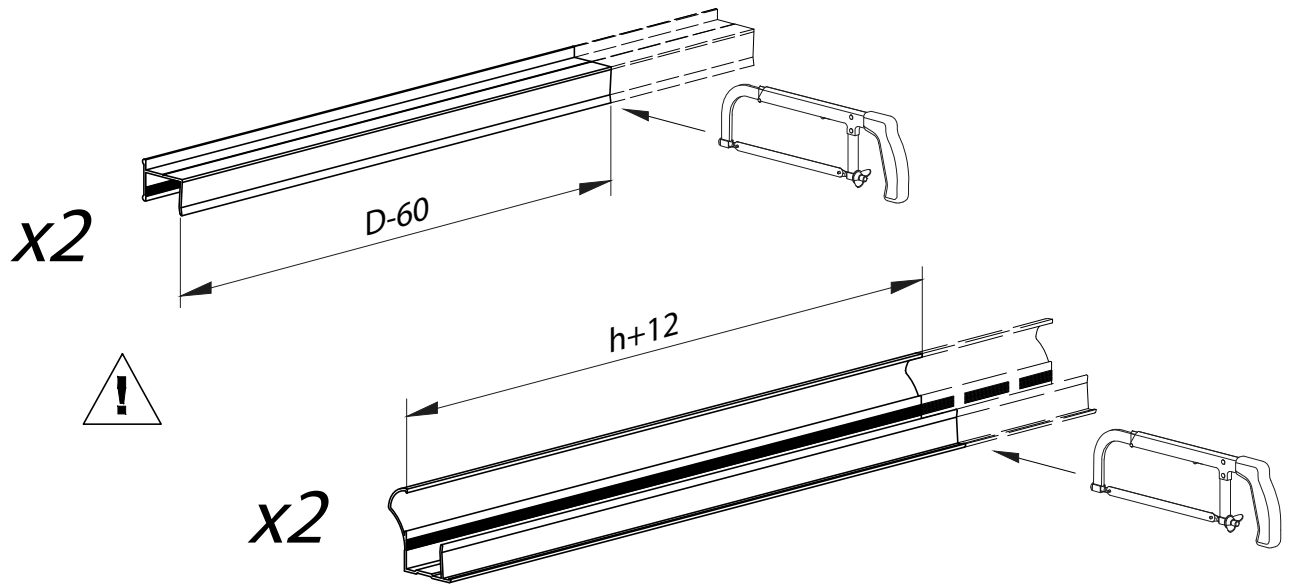


$$H_1 > H_2 \Rightarrow H_2 \rightarrow H$$

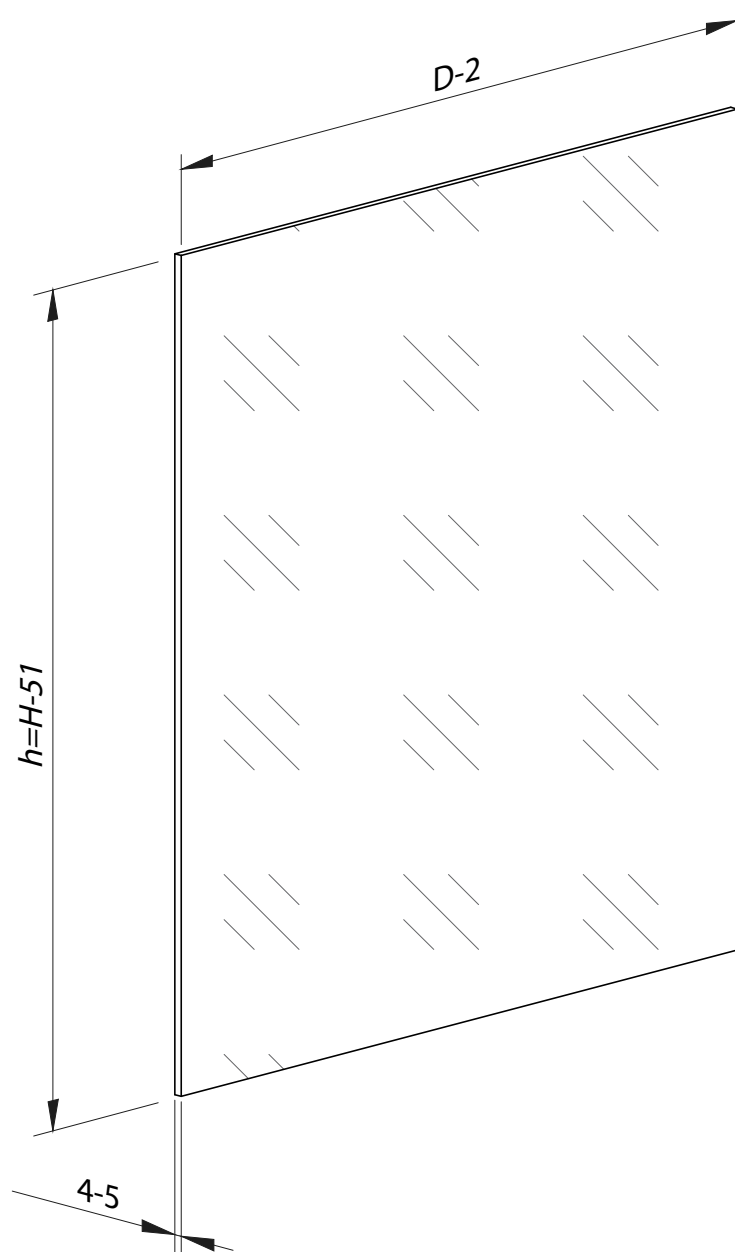
$$H_1 < H_2 \Rightarrow H_1 \rightarrow H$$



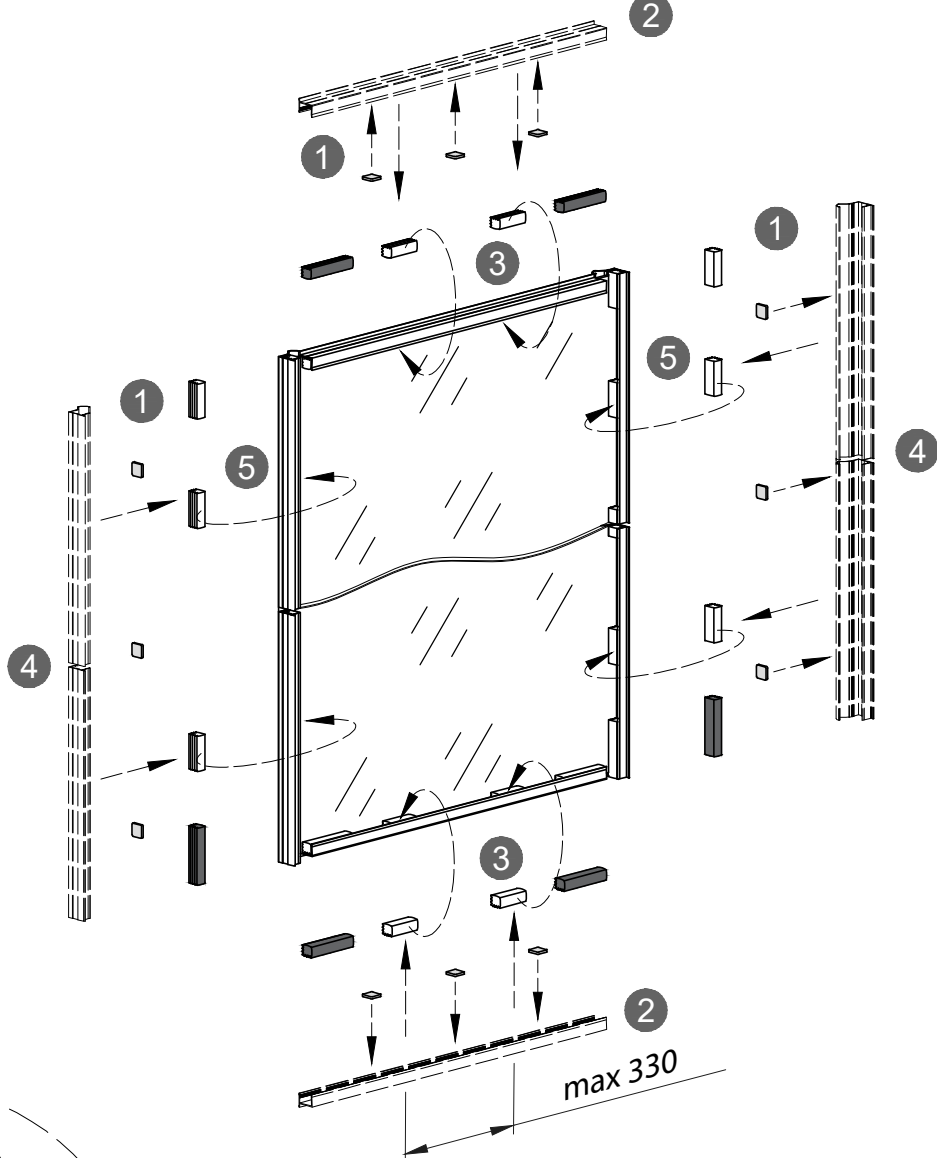
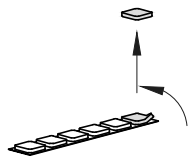
2



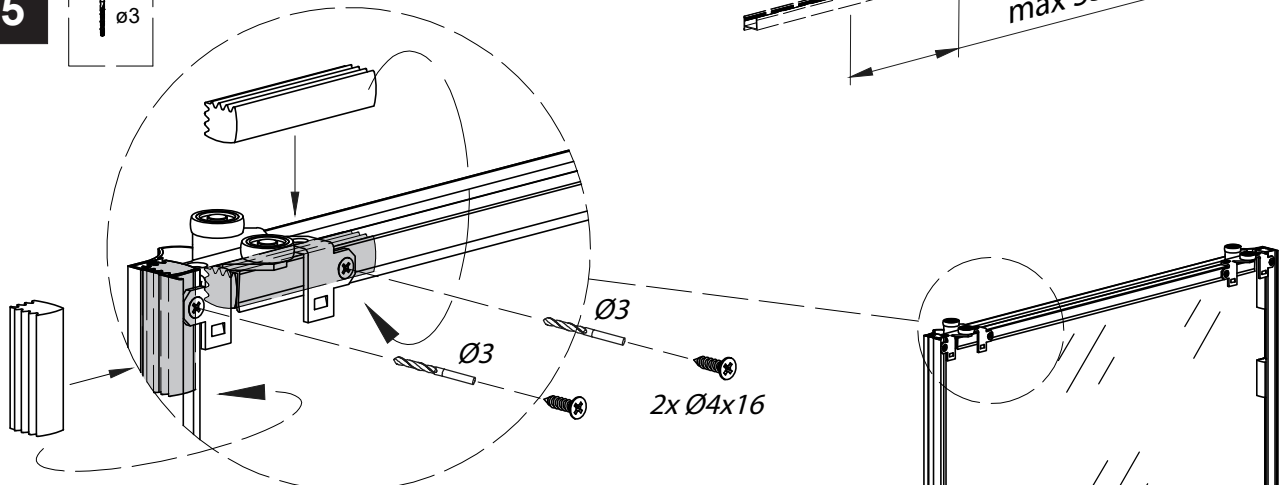
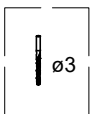
3



4



5



6

