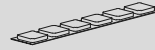


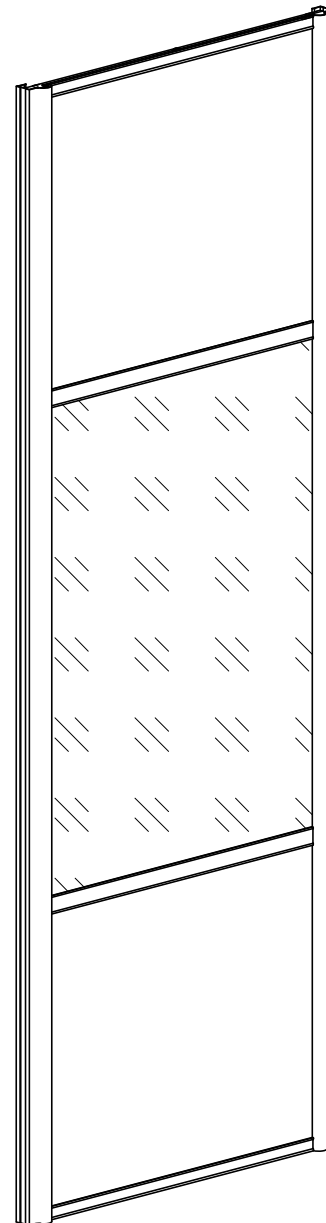
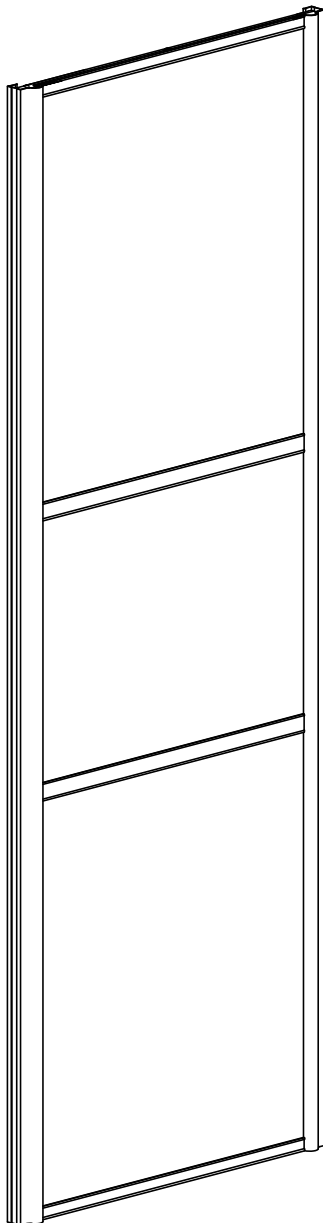
x1

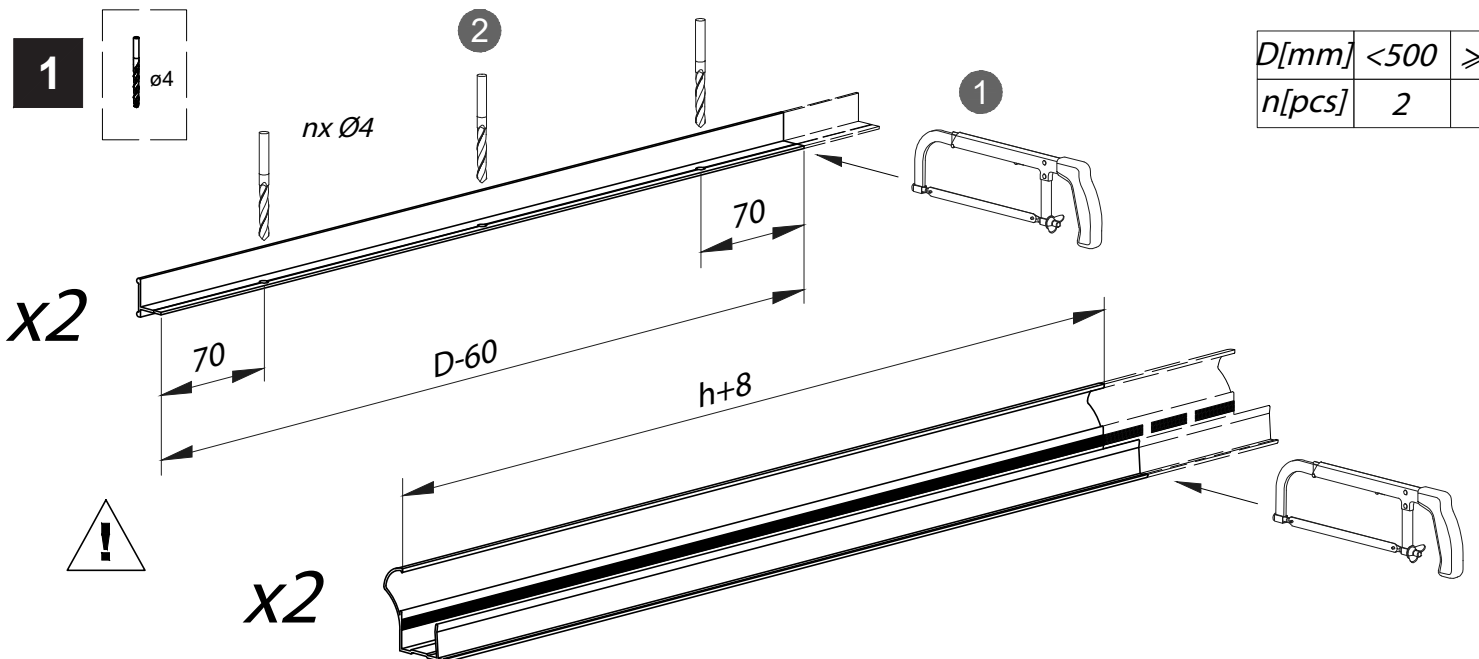
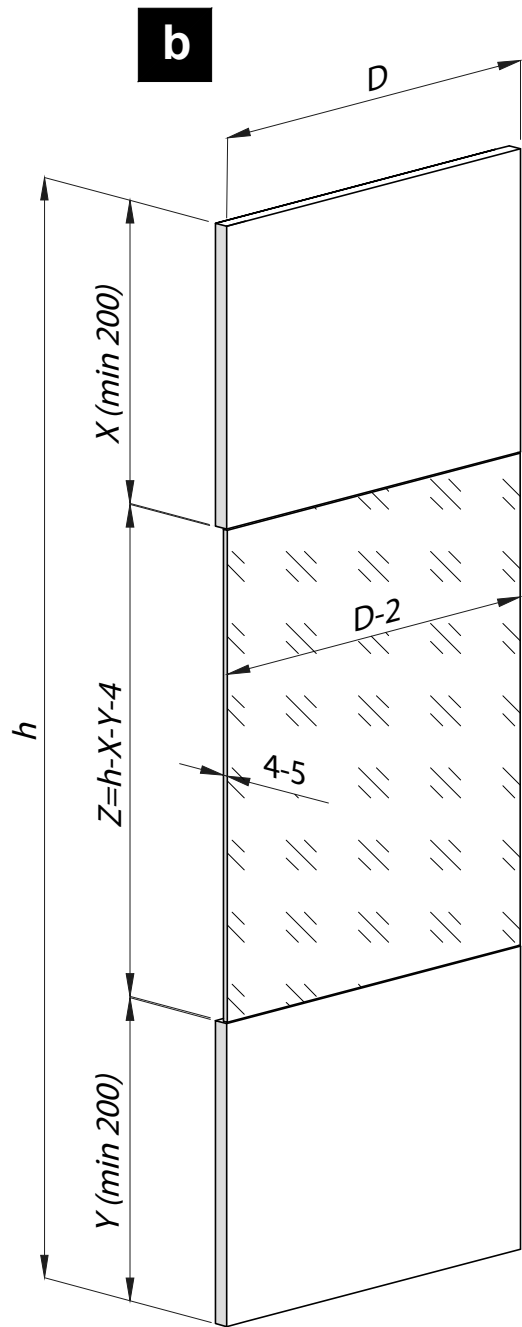
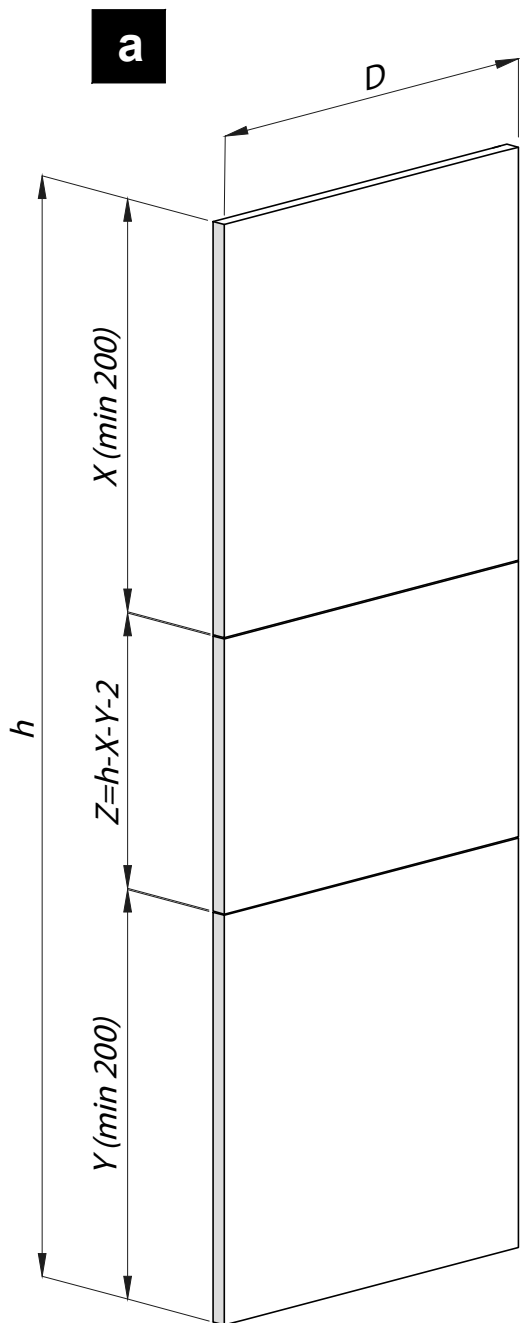


x20

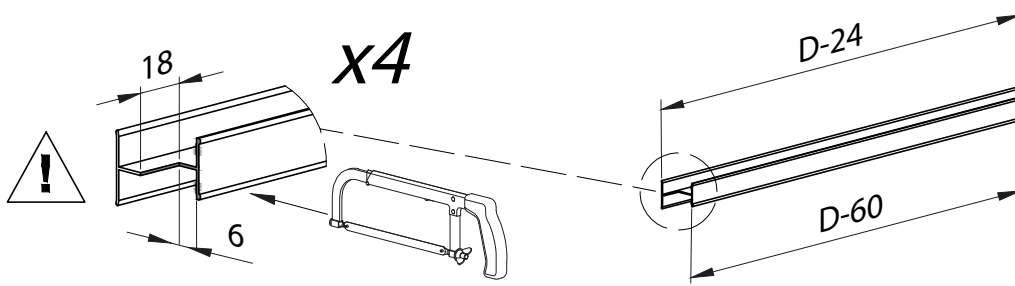


x2

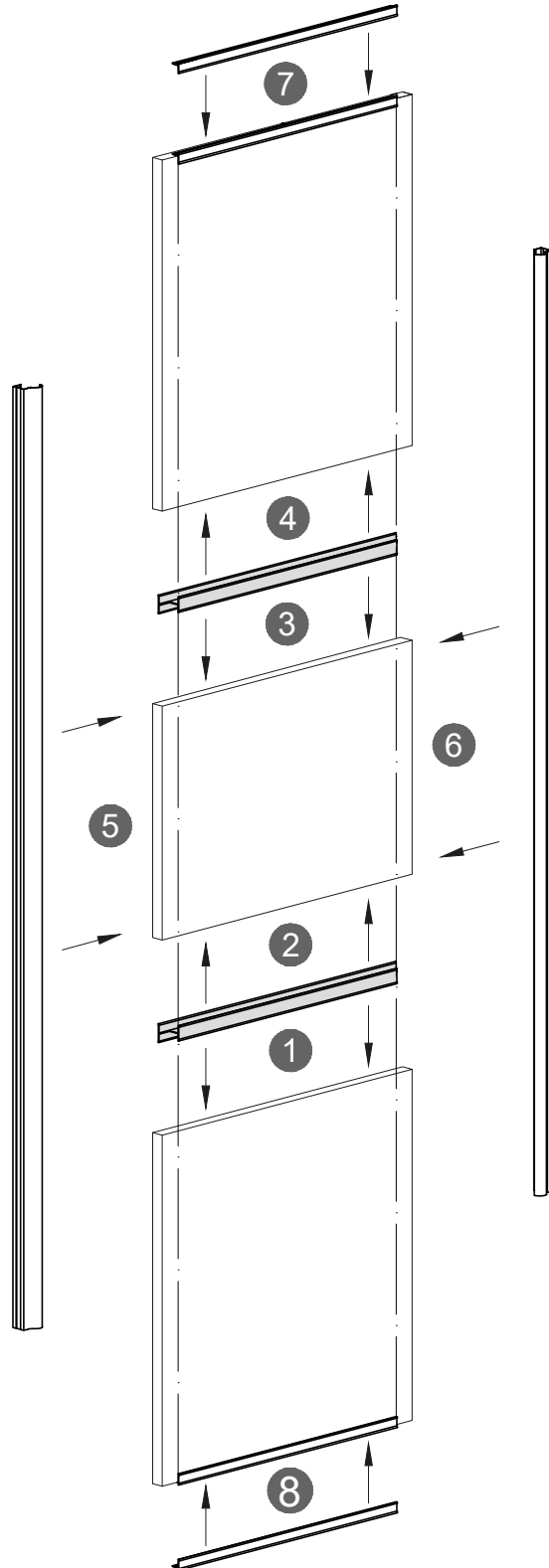
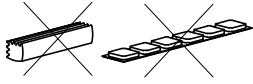




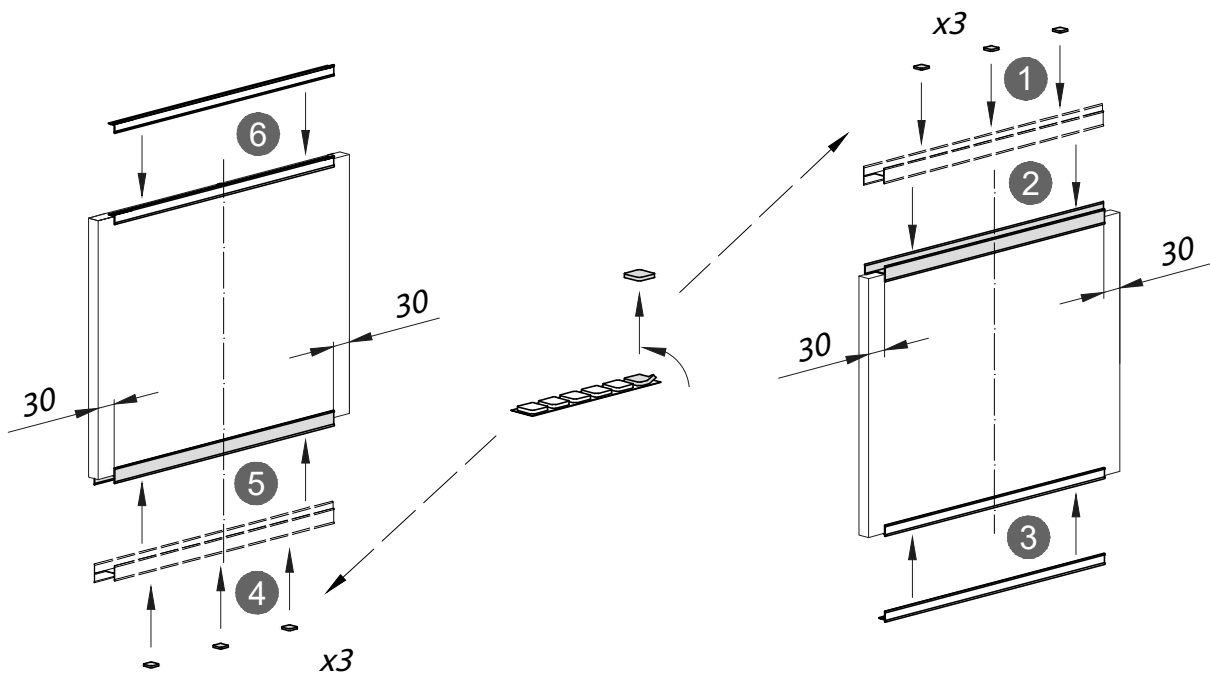
$D[\text{mm}]$	< 500	≥ 500
$n[\text{pcs}]$	2	3



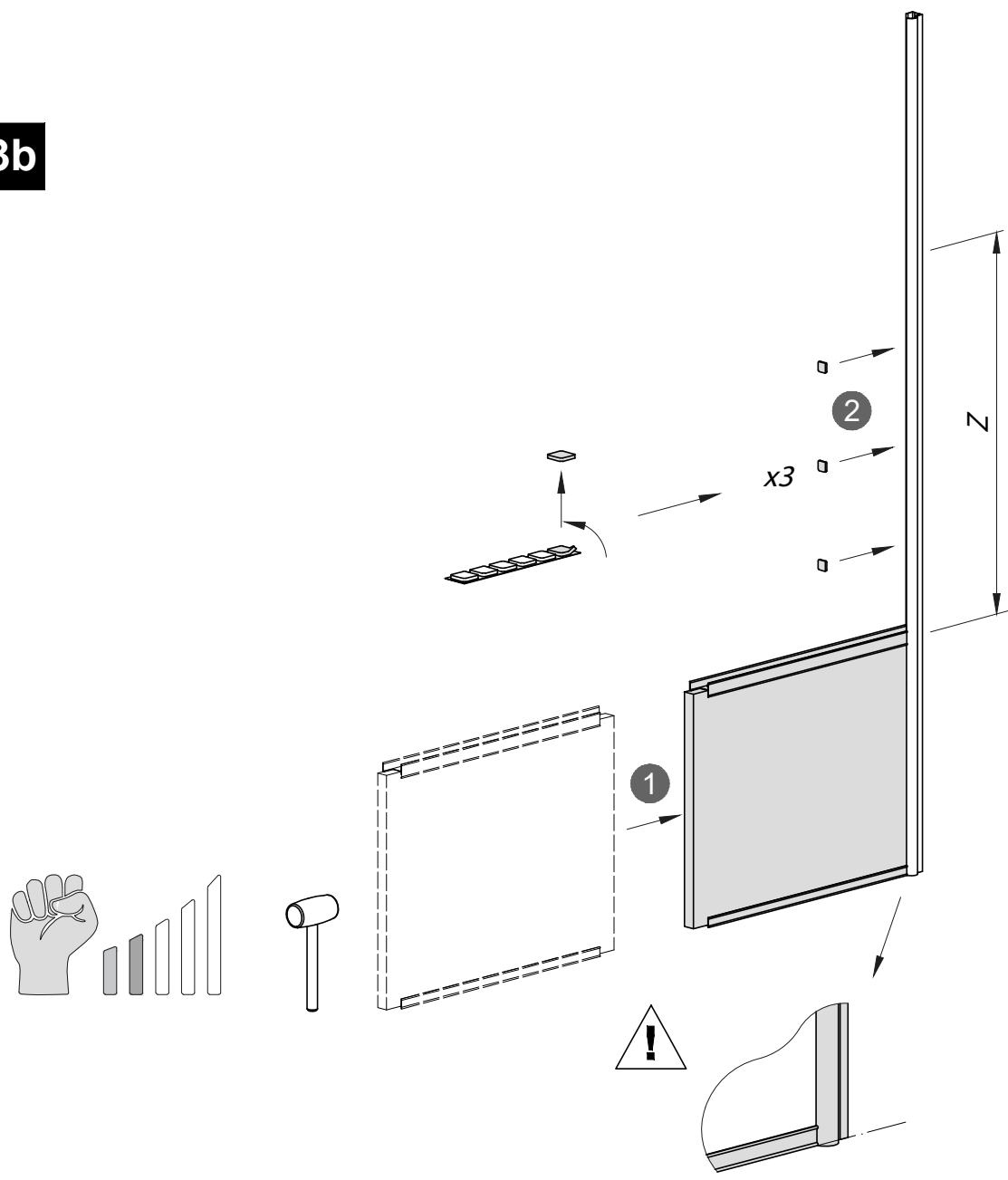
2a



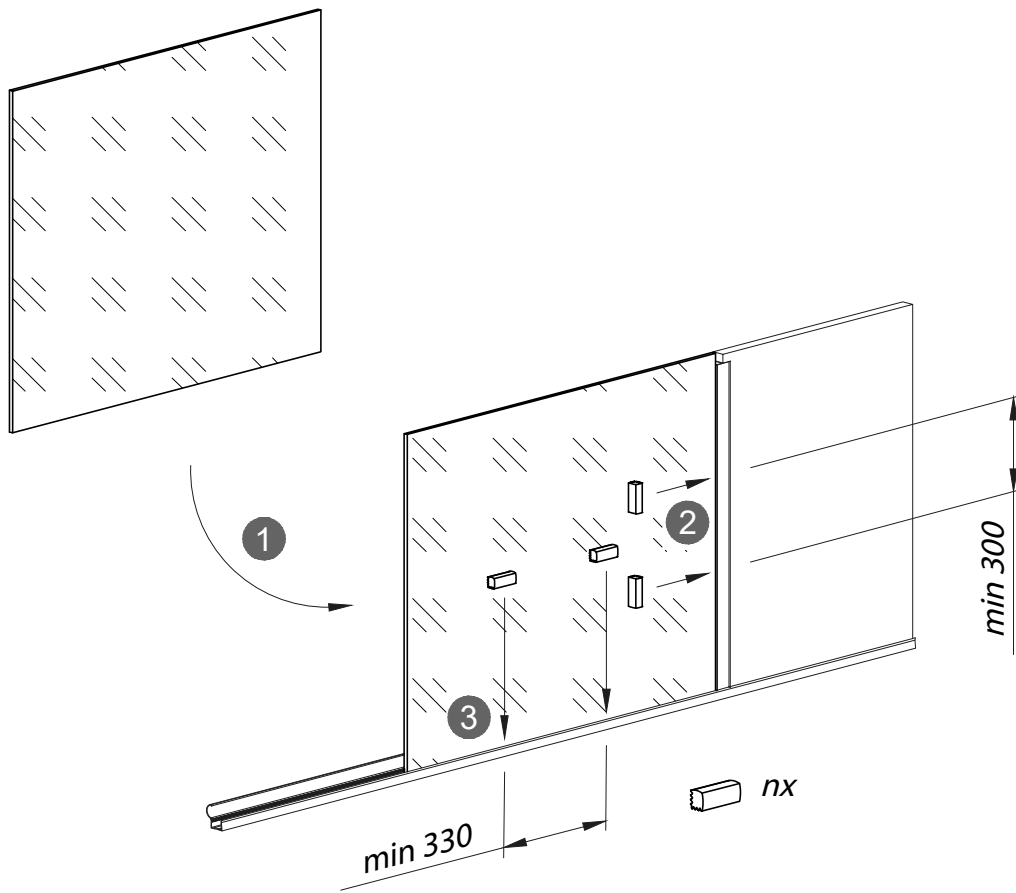
2b



3b

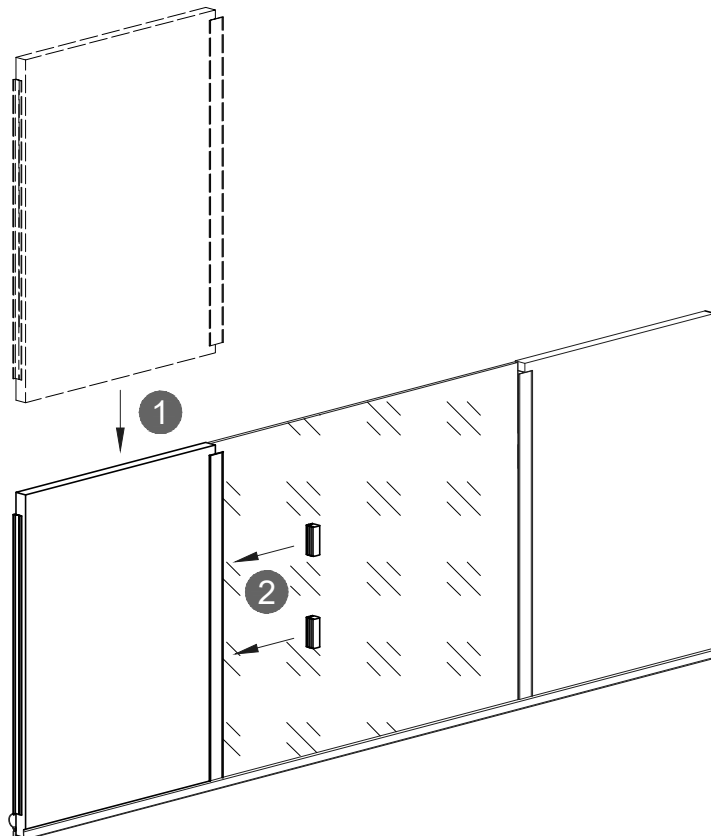
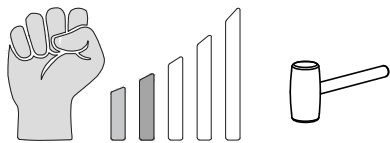


4b



<i>D,Z[mm]</i>	<300	<600	<900	<1200	<1500	<2100	<2400
<i>n[pcs]</i>	2	3	4	5	6	7	8

5b



6b

