



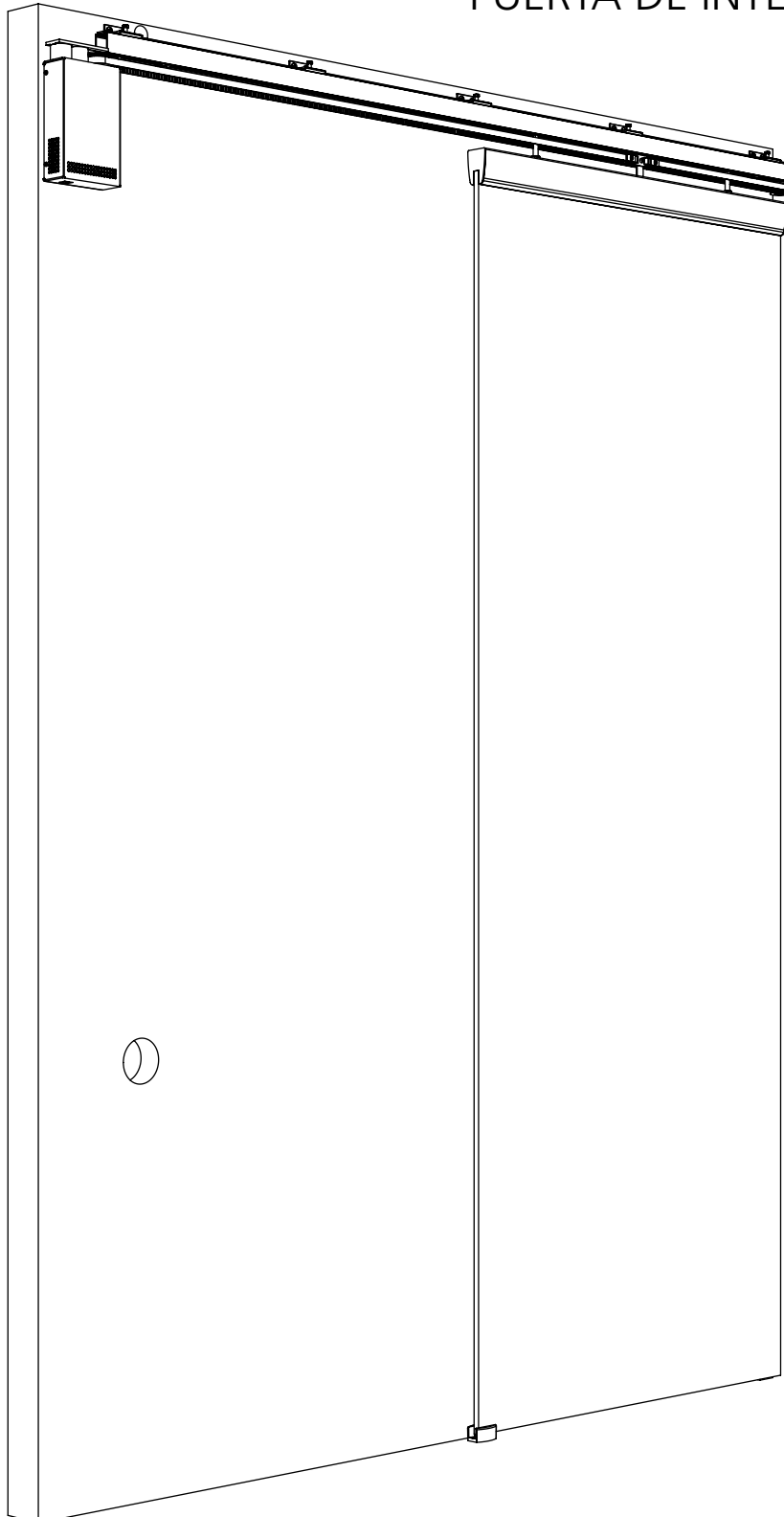
SLID'UP
by MANTION

INSTRUCTION DE MONTAGE
MONTAGEANLEITUNG
INSTRUCTIONS FOR ASSEMBLY
INSTRUCCIONES DE MONTAJE
INSTRUKCJA MONTA U

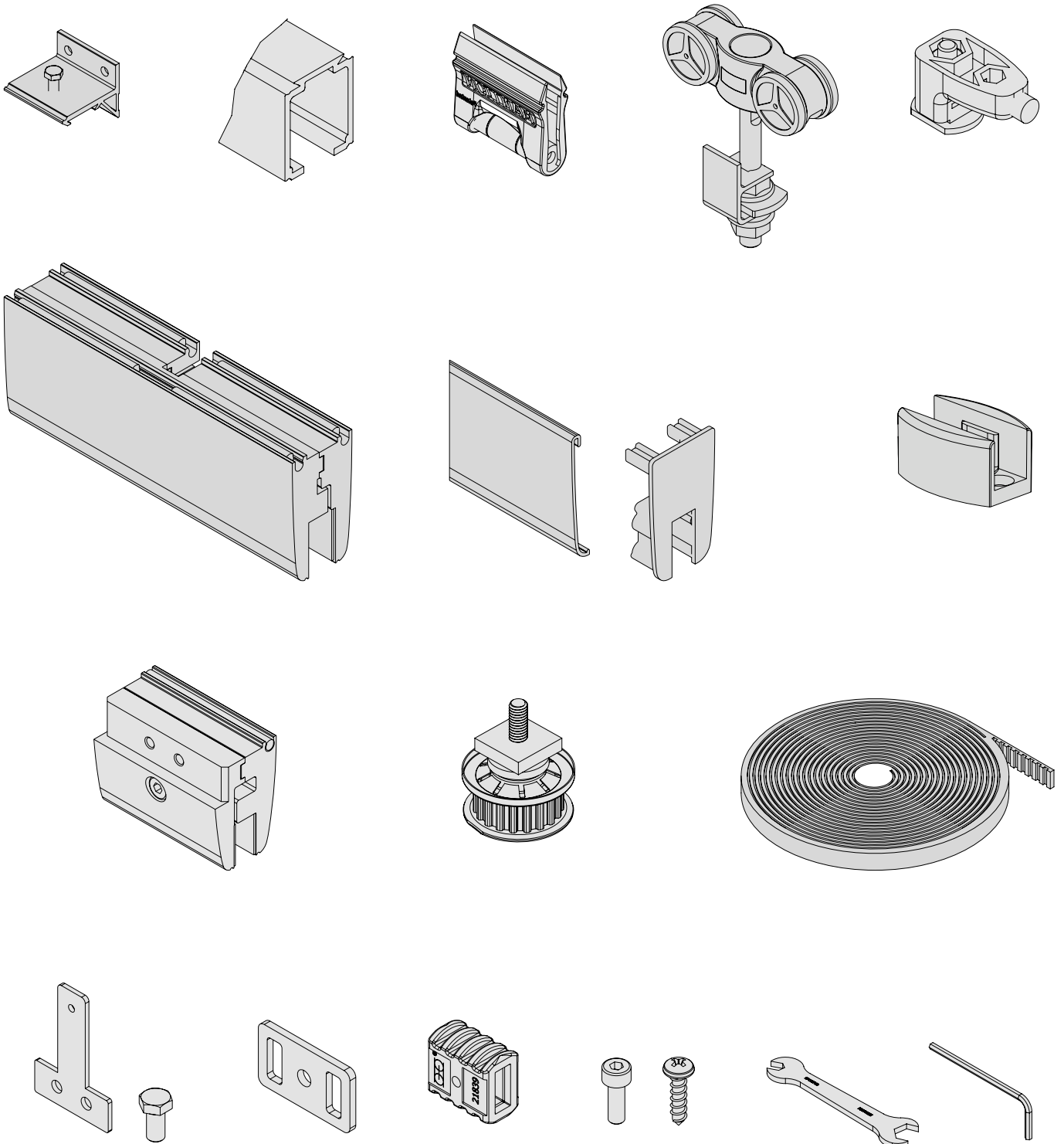
SLID'UP 1803
SLID'UP 1805

80 KG

PORTE D'INTÉRIEUR À MOTORISER
INNENTÜR MIT ELEKTRO-ANTRIEB
INTERIOR AUTOMATIC DOOR
PUERTA DE INTERIOR MOTORIZADA



COMPOSITION - INHALT - COMPOSICIÓN



CONDITIONS DE POSE / MONTAGEBEDINGUNGEN / INSTALLATION REQUIREMENTS / CONDICIONES DE COLOCACION:

- Produit destiné à une utilisation en intérieur / Dieses Produkt ist nur für den Innenbereich geeignet / For indoor use only / Producto para utilización en interior
- Ne pas installer dans des endroits humides / Nicht in feuchten Räumen verwenden / Do not install in humid places / No instalar en lugares húmedos
- Le montage doit être effectué par des monteurs qualifiés / Die Montage muss von qualifizierten Handwerkern durchgeführt werden / Installation must be performed by skilled personnel / el montaje tiene que hacerse por instaladores cualificados

OUTILLAGE NÉCESSAIRE A LA POSE / BENÖTIGTE WERKZEUGE / REQUIRED TOOLS FOR ASSEMBLY / HERRAMIENTA NECESARIA PARA LA COLOCACIÓN:

- Mètre / Metermaß / Measuring tape / Flexometro
- Visseuse/perceuse à percussion (selon type de support) / Schraubendreher / Schlagbohrer (je nach Wandmaterial) / Percussion drill (if needed) / Atornillador / taladro de percusión (en función del soporte)
- Niveau à bulle / Wasserwaage / Spirit level / Nivel de burbuja
- Clés BTR de 3 et 4 / Schlüssel 3 und 4 mm / Allen wrenches (3 and 4 mm) / Llave Allen de 3 y 4

DIMENSIONS / MASSE / SIZING / DIMENSIONES (mm):

Ecoinçon min. côté moteur / Mindestmaß für Wand der Türöffnungsseite / Min. nook for pushback side /
Rincón min. Lado retroceso : **O + 200 mm (WIDOOR INSIDE)**
O + 220 mm (WIDOOR)

Ecoinçon min. côté fermeture / Mindestmaß für Wand auf Türschließseite / Min. nook for closing side /
Rincón min. Lado cierre: **O + 50 mm**

Linteau min. / Min. Türsturz / Min. lintel / Dintel min: **120 mm**

Hauteur du panneau / Türhöhe / Panel height / Altura del panel: **H - 25 mm**

Largeur panneau / Türbreite / Panel width / Anchura del panel: **L + 55 mm**

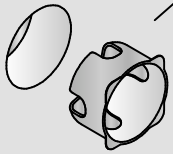
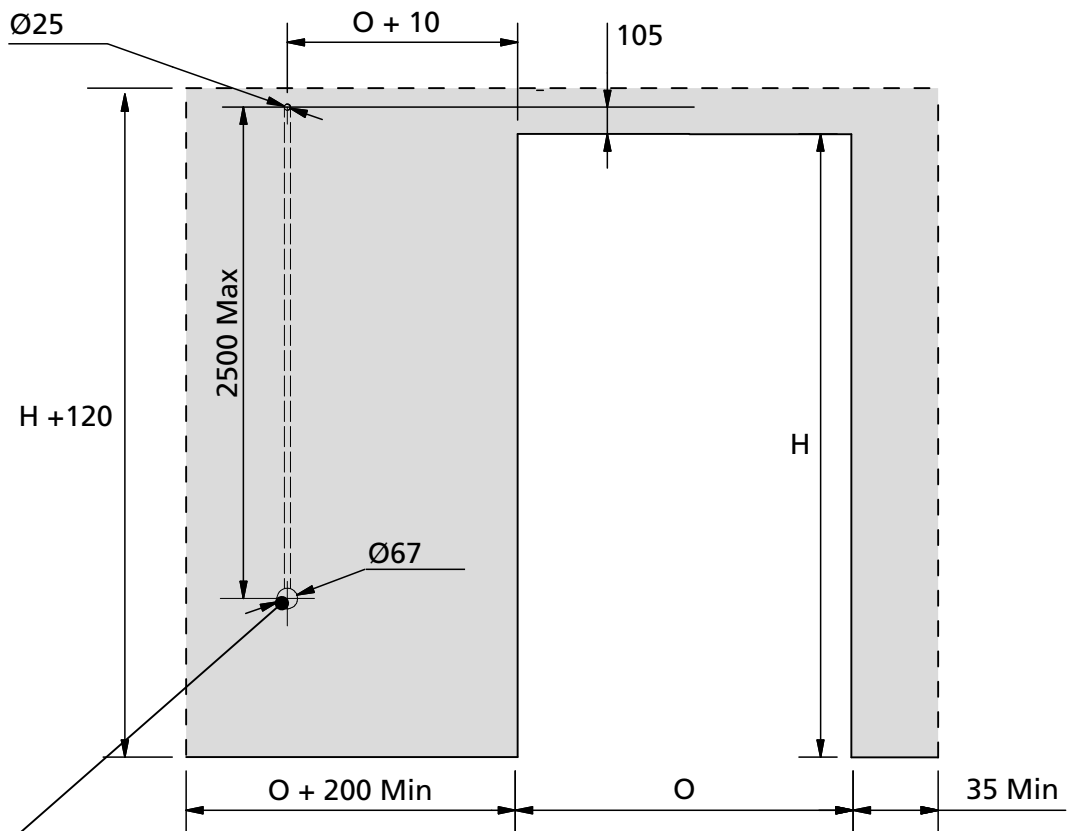
Epaisseur panneau / Türstärke / Panel thickness / Grueso del panel: **8 - 10 mm**

Poids panneau / Türgewicht / Panel weight / Peso panel: **80 Kg MAX**

Caractéristiques alimentation / Stromversorgung / Power supply output current rate / Características de la alimentación:
24V AC/DC 2.5A (WIDOOR INSIDE)
230 V AC (WIDOOR)



SUM300

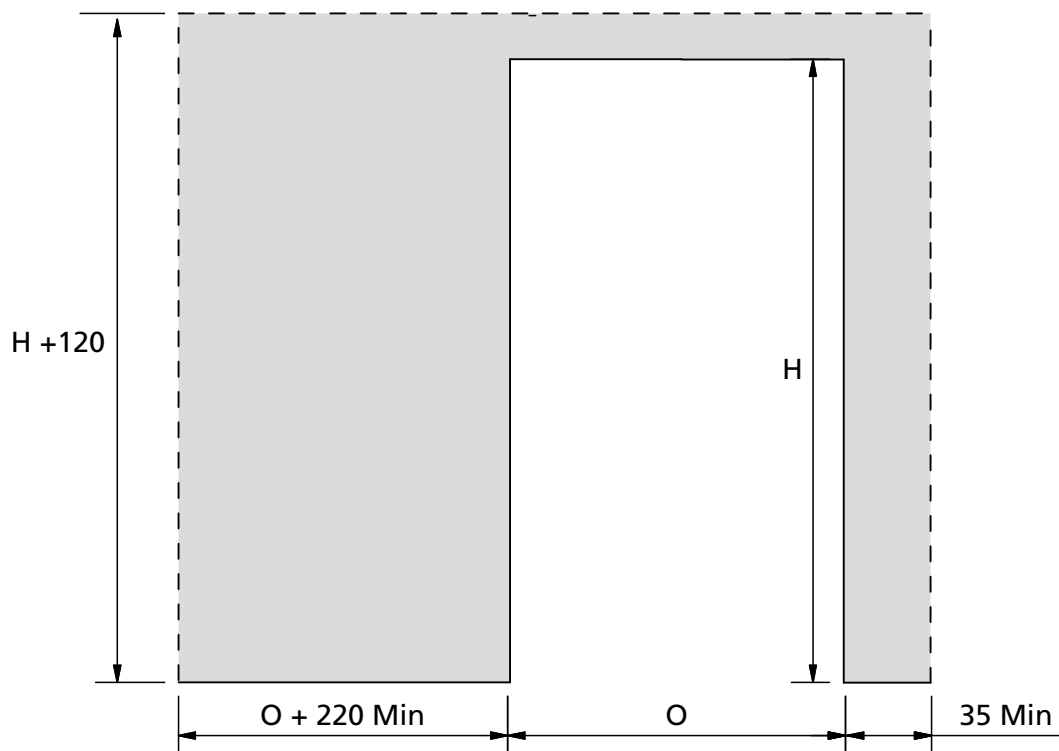


IMPORTANT: le boîtier de gestion doit être toujours accessible pour les opérations de réglage et les éventuelles interventions qui pourraient se rendre nécessaires.

WICHTIG: die Steuerungseinheit muss für Einstellungen sowie Wartungsarbeit immer zugänglich sein.

WARNING: the electronic board must be accessible for any further setting operation

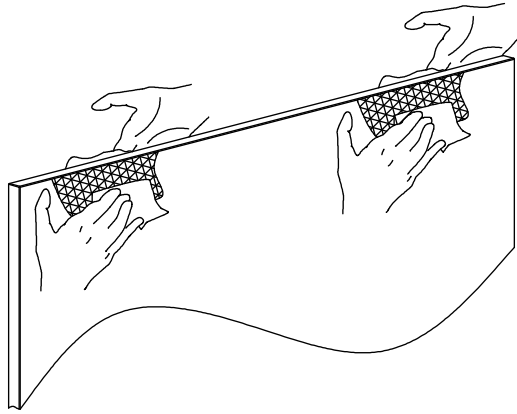
SUM200



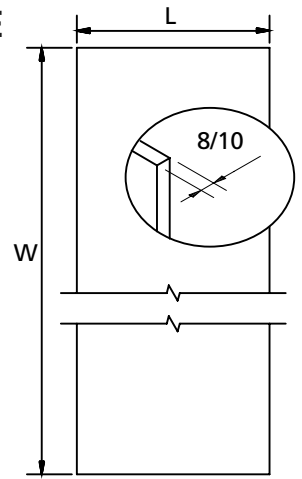
INSTALLATION / MONTAGE / ASSEMBLY / MONTAJE

1.

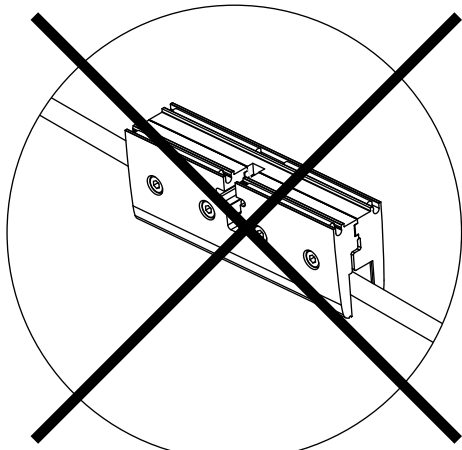
a



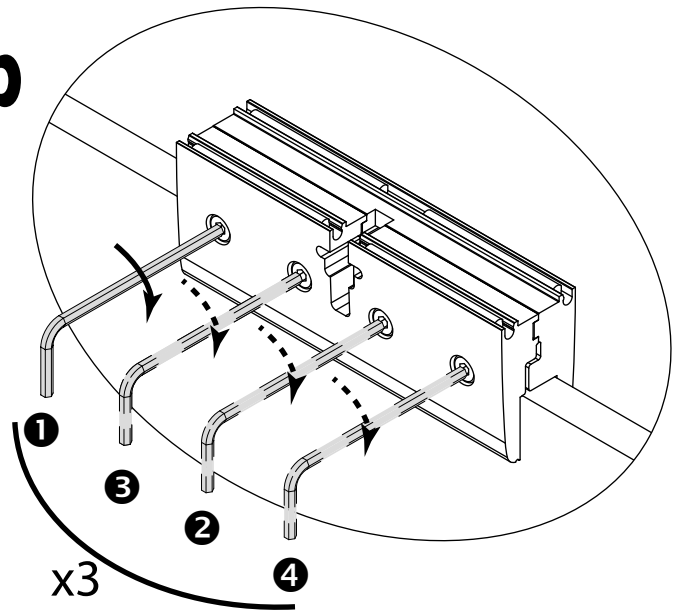
$L = O + 55 \text{ mm}$
 $W = H - 25 \text{ mm}$



Face 1



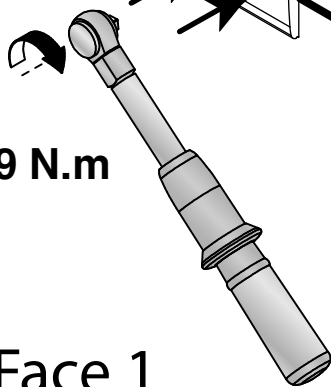
b



75

9 N.m

Face 1

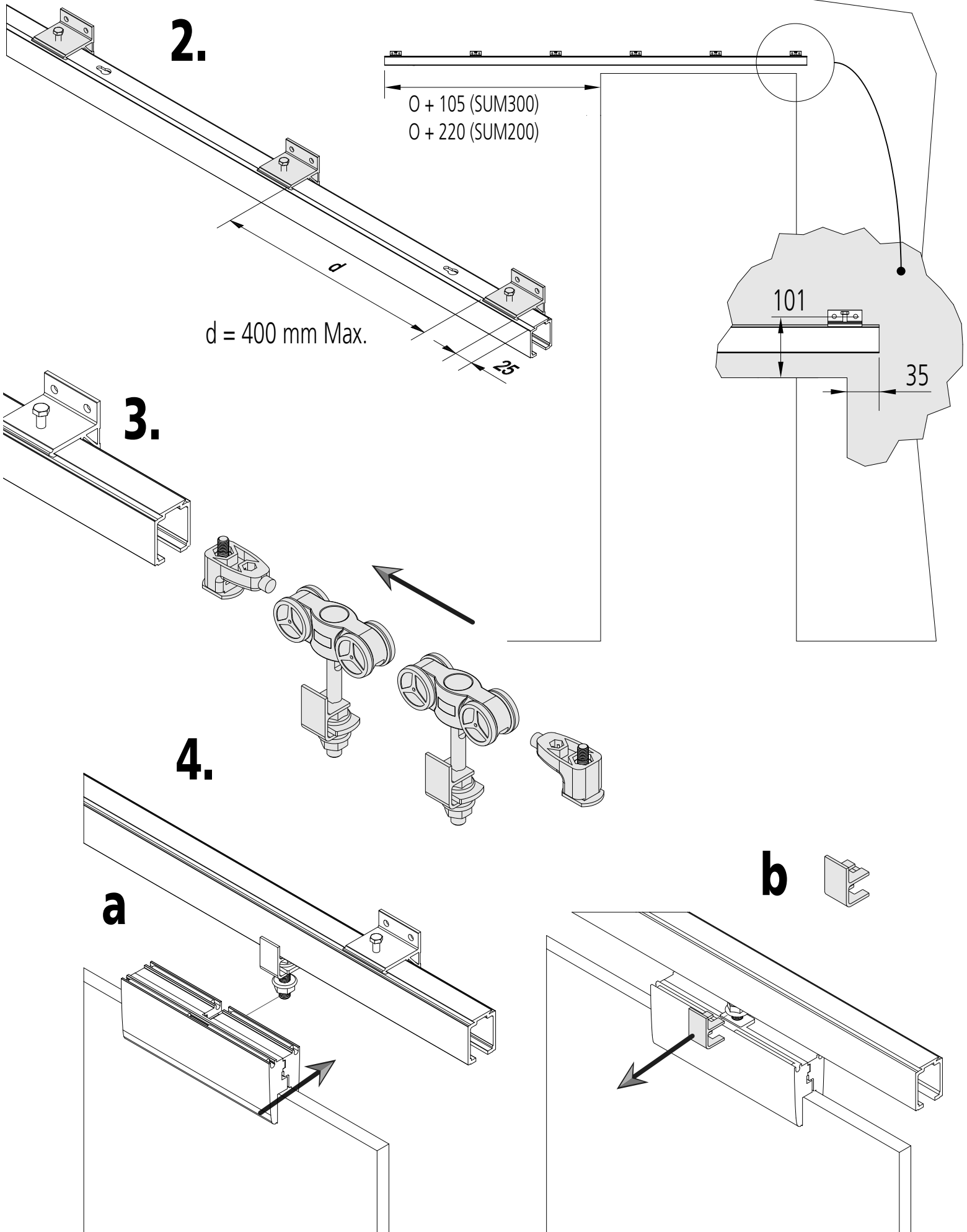


180°

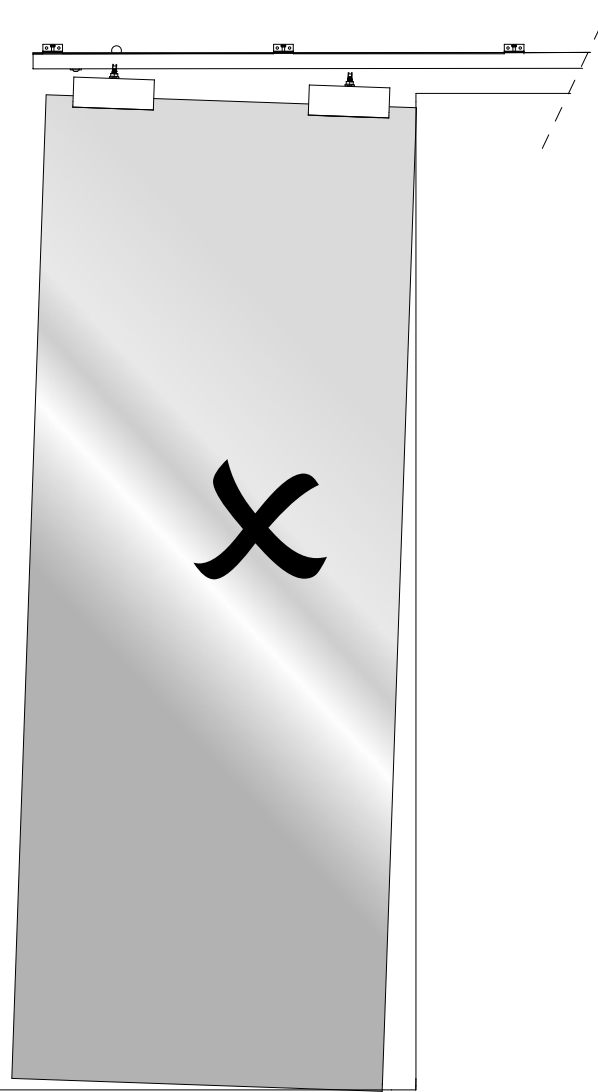
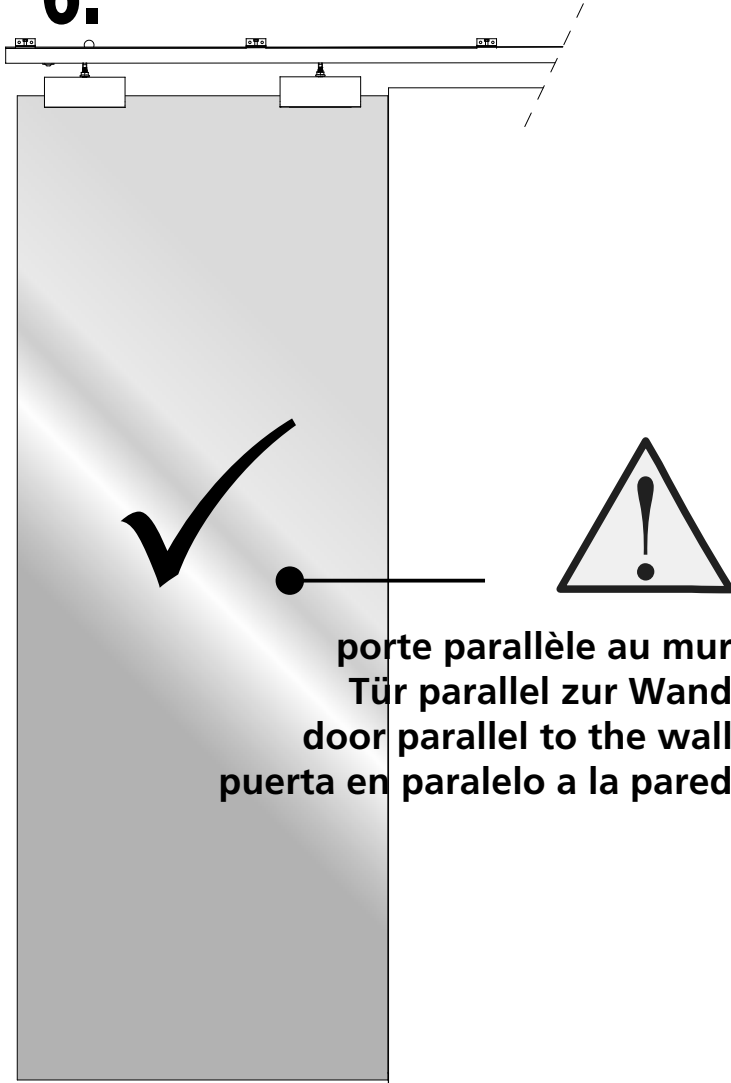
L/2

75

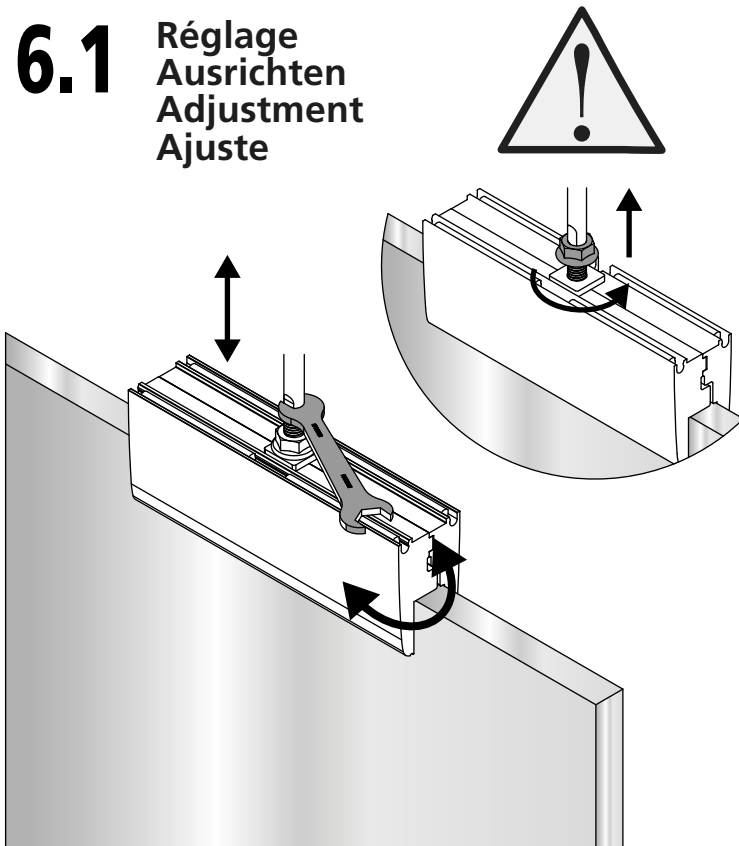




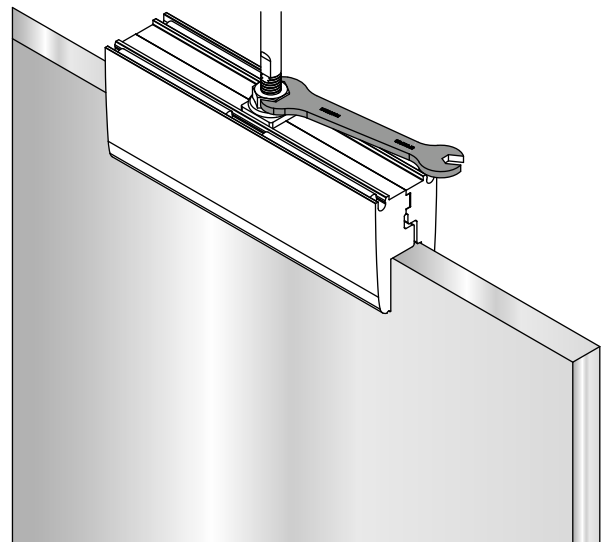
6.



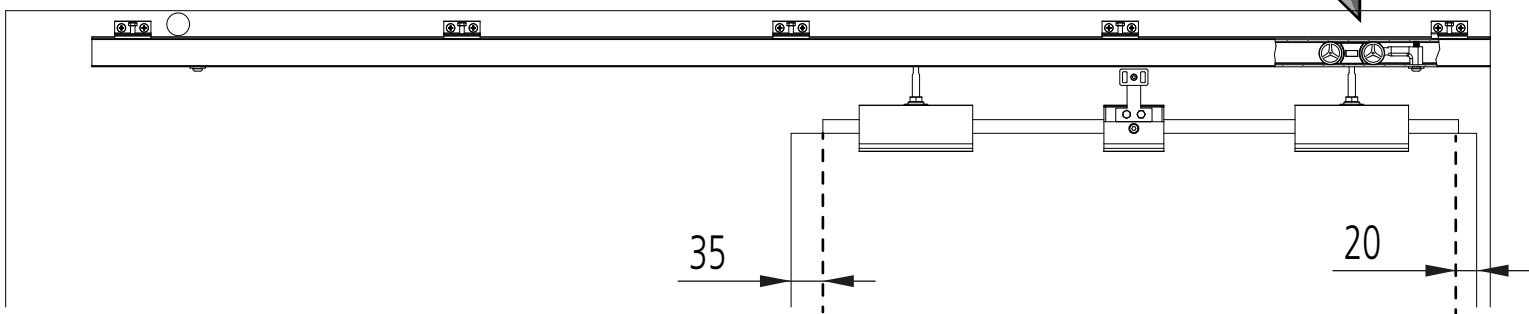
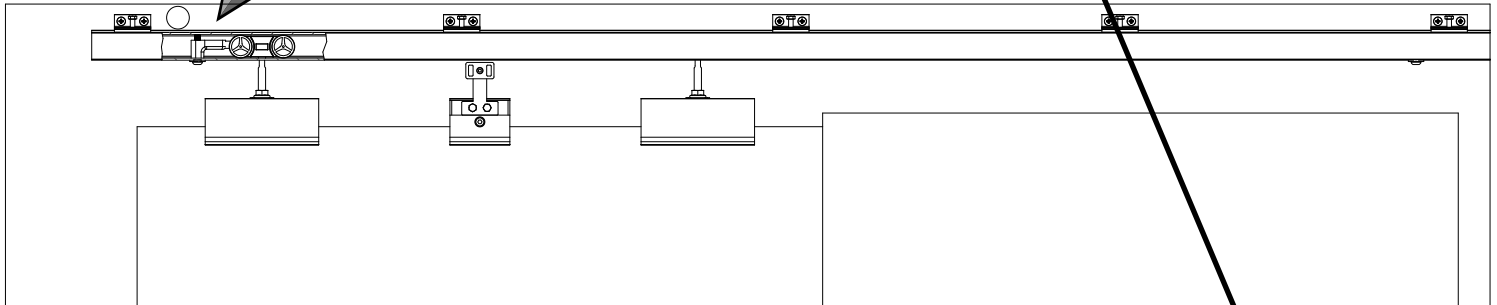
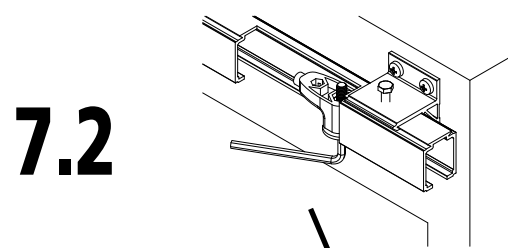
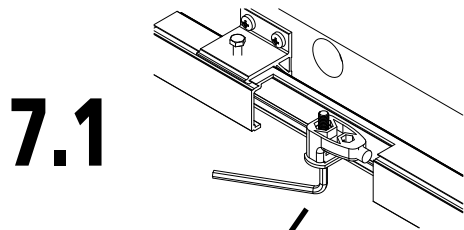
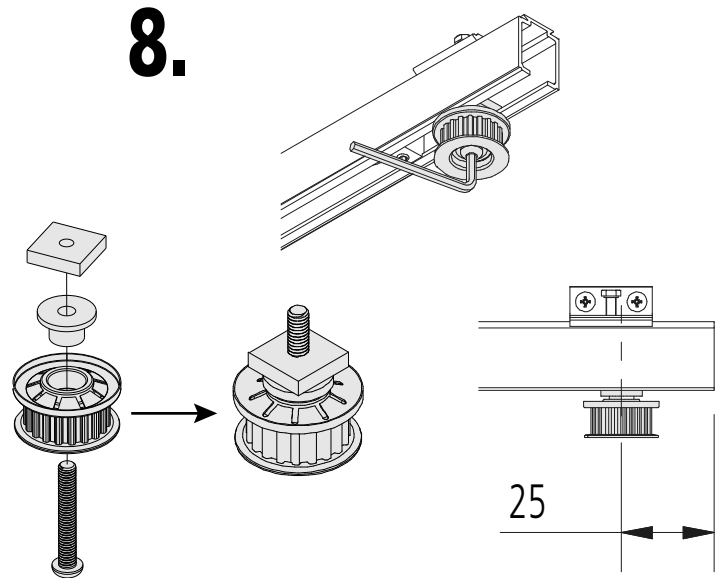
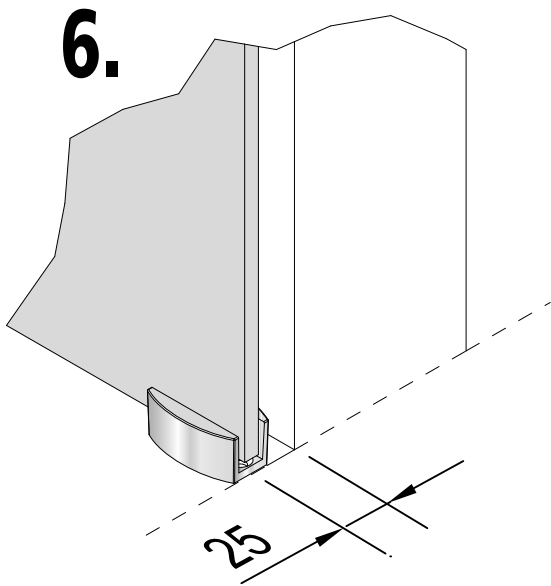
6.1 Réglage
Ausrichten
Adjustment
Ajuste



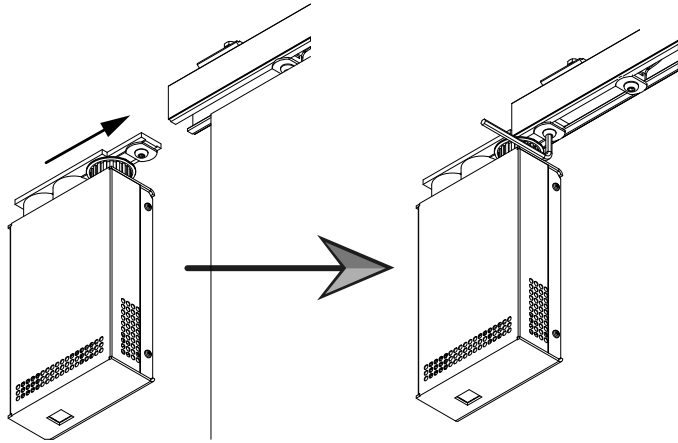
6.2 Serrage
Anziehen
Fitting
Apriete



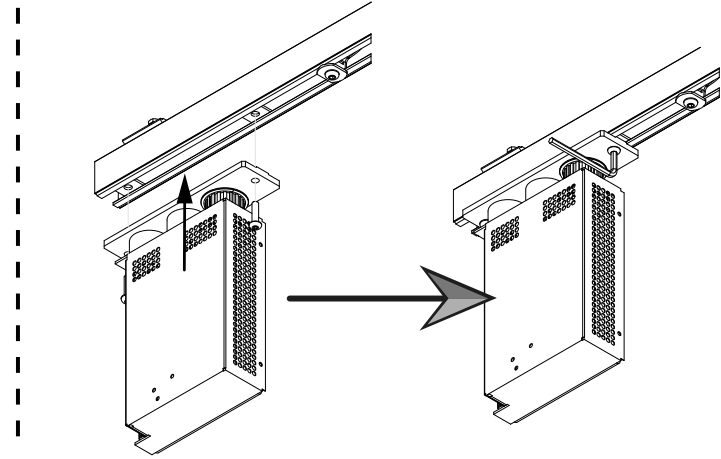
INSTALLATION / MONTAGE / ASSEMBLY / MONTAJE



9. **SUM300**

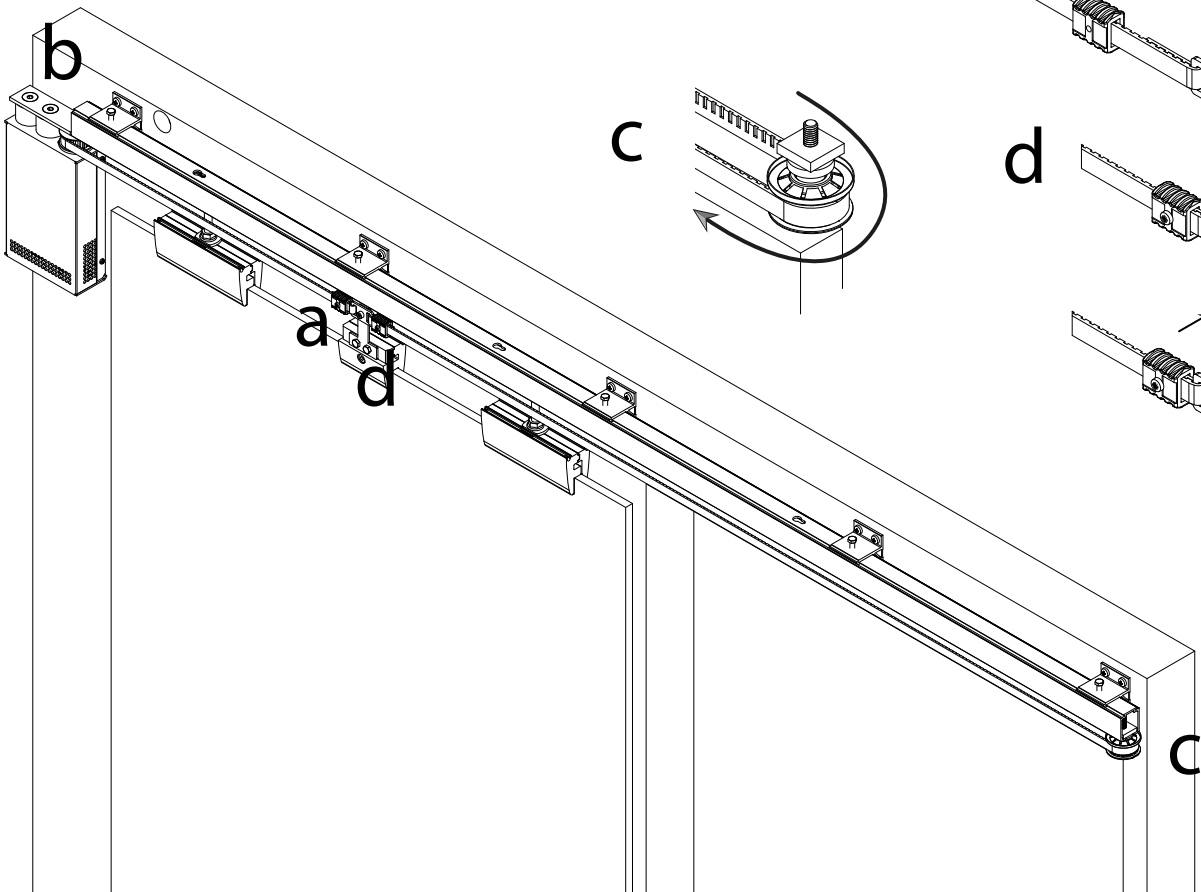
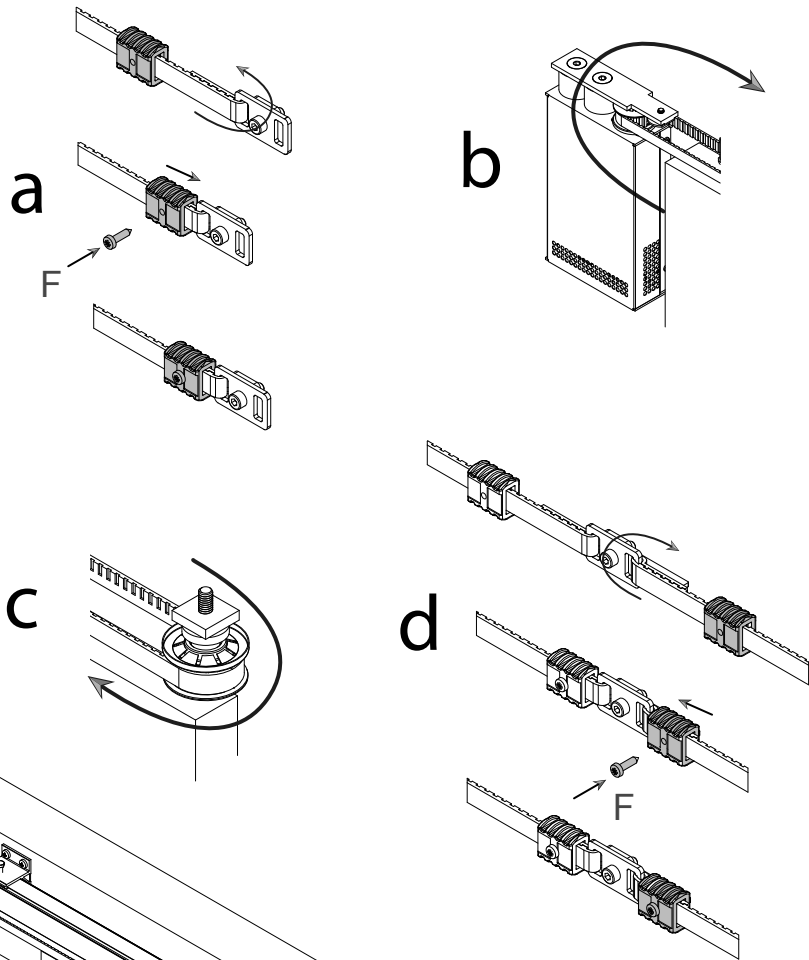


SUM200

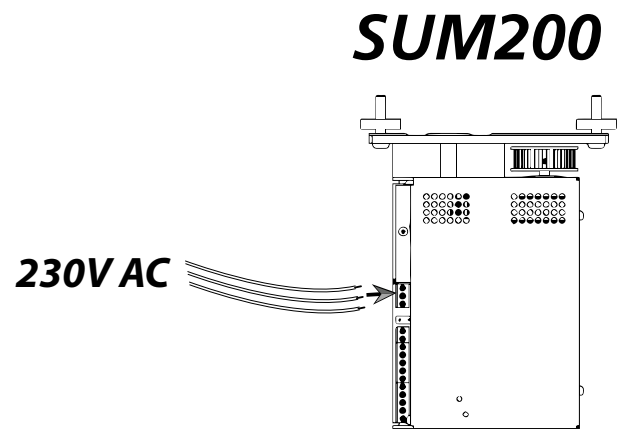
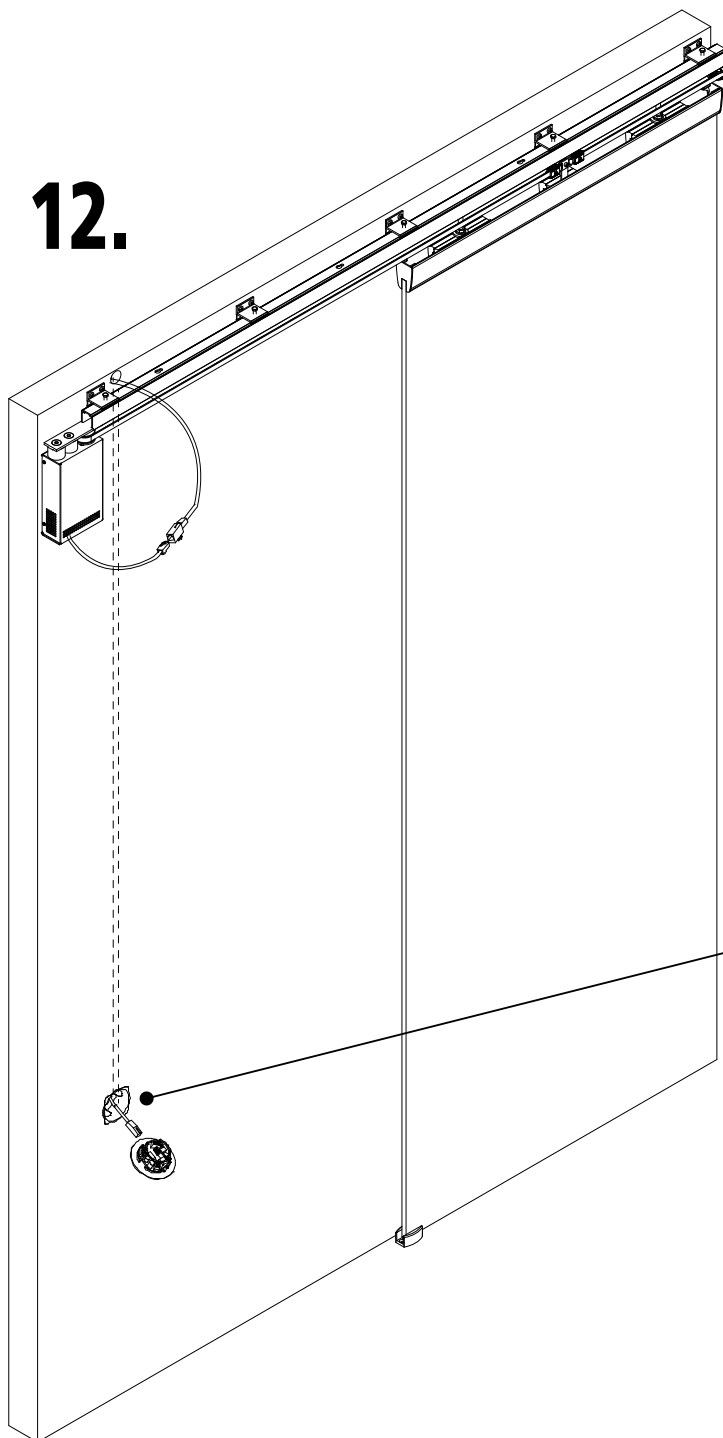
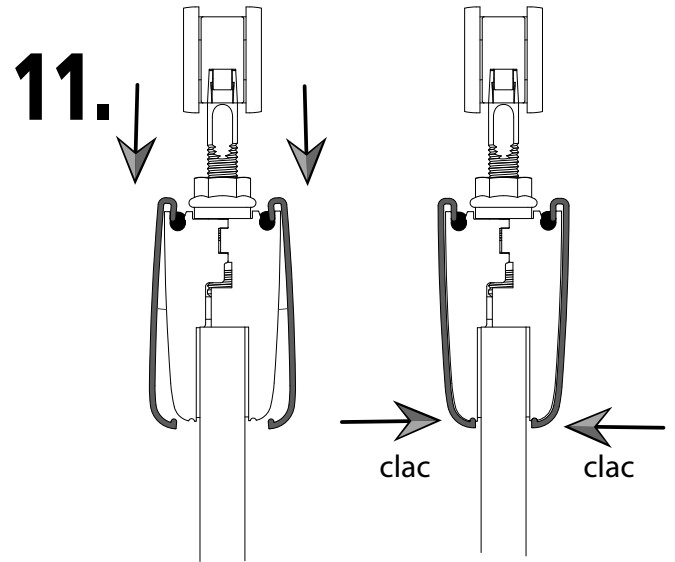
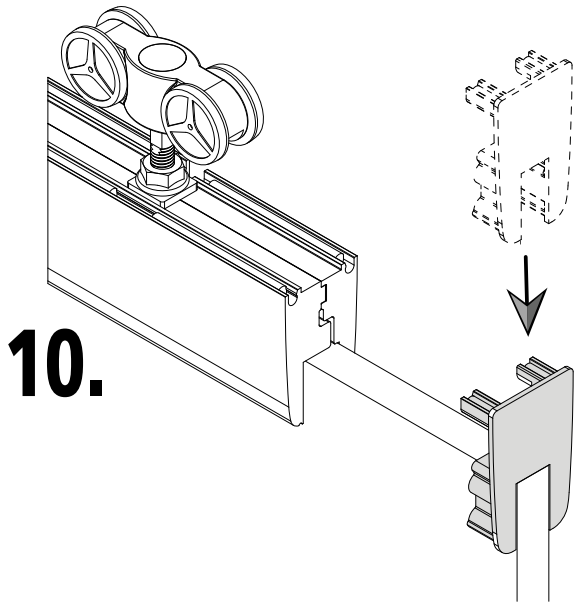


10.

Le montage de la courroie doit impérativement se faire : porte en position ouverte ou fermée
 Bei Montage des Riemens muss die Tür geöffnet oder geschlossen sein
 The assembly of the belt necessarily has to be made with opened / or closed door.
 El montaje de la correa tiene que hacerse imperativamente con puerta en posición abierta o cerrada



INSTALLATION / MONTAGE / ASSEMBLY / MONTAJE



SUM300

