



**SLID'UP**  
by MANTION

INSTRUCTION DE MONTAGE  
MONTAGEANLEITUNG  
INSTRUCTIONS FOR ASSEMBLY  
INSTRUCCIONES DE MONTAJE  
INSTRUKCJA MONTA U

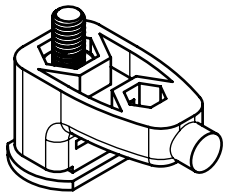
**SLID'UP 1801**



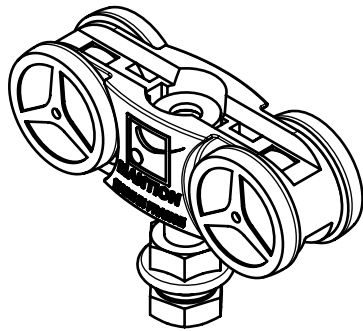
PORTE D'INTÉRIEUR MOTORISÉE  
INNENTÜR MIT ELEKTRO-ANTRIEB  
INTERIOR AUTOMATIC DOOR  
PUERTA DE INTERIOR MOTORIZADA



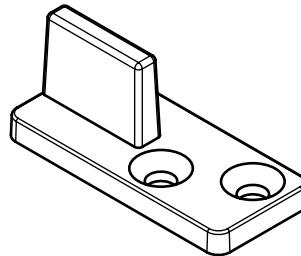
# COMPOSITION - INHALT - COMPOSICIÓN



x2



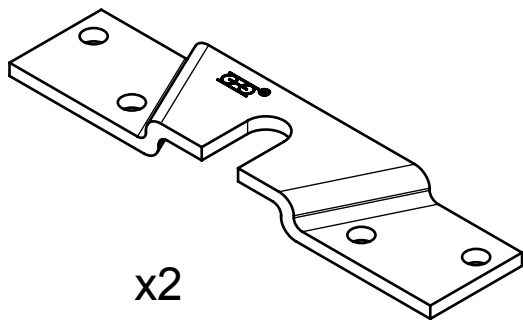
x2



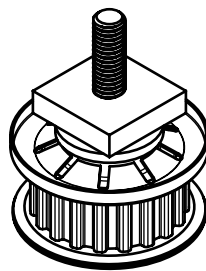
x1



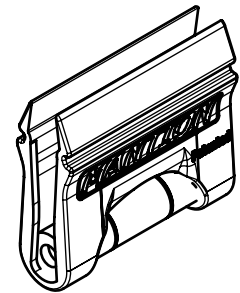
5 m



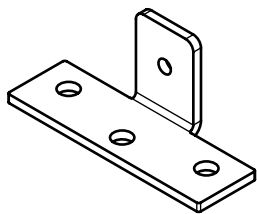
x2



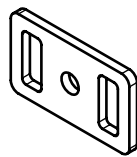
x1



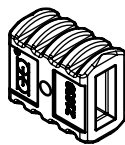
x1



x1



x1



x2



A  
x1



B  
x3



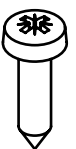
C  
x8



D  
x2



E  
x2



F  
x2



## CONDITIONS DE POSE / MONTAGEBEDINGUNGEN / INSTALLATION REQUIREMENTS / CONDICIONES DE COLOCACION:

- Produit destiné à une utilisation en intérieur / Dieses Produkt ist nur für den Innenbereich geeignet / For indoor use only / Producto para utilización en interior
- Ne pas installer dans des endroits humides / Nicht in feuchten Räumen verwenden / Do not install in humid places / No instalar en lugares húmedos
- Le montage doit être effectué par des monteurs qualifiés / Die Montage muss von qualifizierten Handwerkern durchgeführt werden / Installation must be performed by skilled personnel / el montaje tiene que hacerse por instaladores cualificados

## OUTILLAGE NÉCESSAIRE A LA POSE / BENÖTIGTE WERKZEUGE / REQUIRED TOOLS FOR ASSEMBLY / HERRAMIENTA NECESARIA PARA LA COLOCACIÓN:

- Mètre / Metermaß / Measuring tape / Flexometro
- Visseuse/perceuse à percussion (selon type de support) / Schraubendreher / Schlagbohrer (je nach Wandmaterial) / Percussion drill (if needed) / Atornillador / taladro de percusión (en función del soporte)
- Niveau à bulle / Wasserwaage / Water level tool / Nivel de burbuja
- Clés BTR de 3 et 4 / Schlüssel 3 und 4 mm / Allen wrenches (3 and 4 mm) / Llave Allen de 3 y 4
- Vis à bois TR 4,5x30 (+ chevilles, selon type de support) / Holzschrauben 4,5 x 30 (+ Dübel je nach Wand) / TR 4,5x30 wood screws (+ plugs, if needed) / Tornillo para madera cabeza redonda 4,5x30 (+ tacos ó anclajes, en función del soporte)

## DIMENSIONS / MASSE / SIZING / DIMENSIONES (mm):

Ecoinçon min. côté refoulement / Mindestmaß für Wand der Türöffnungsseite / Min. nook for pushback side / Rincón min. Lado retroceso : **O + 280 mm**

Ecoinçon min. côté fermeture / Mindestmaß für Wand auf Türschließseite / Min. nook for closing side / Rincón min. Lado cierre: **50 mm**

Linteau min. / Min. Türsturz / Min. lintel / Dintel min: **130 mm**

Hauteur du panneau / Türhöhe / Panel height / Altura del panel: **H**

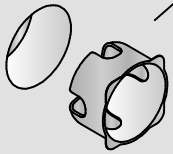
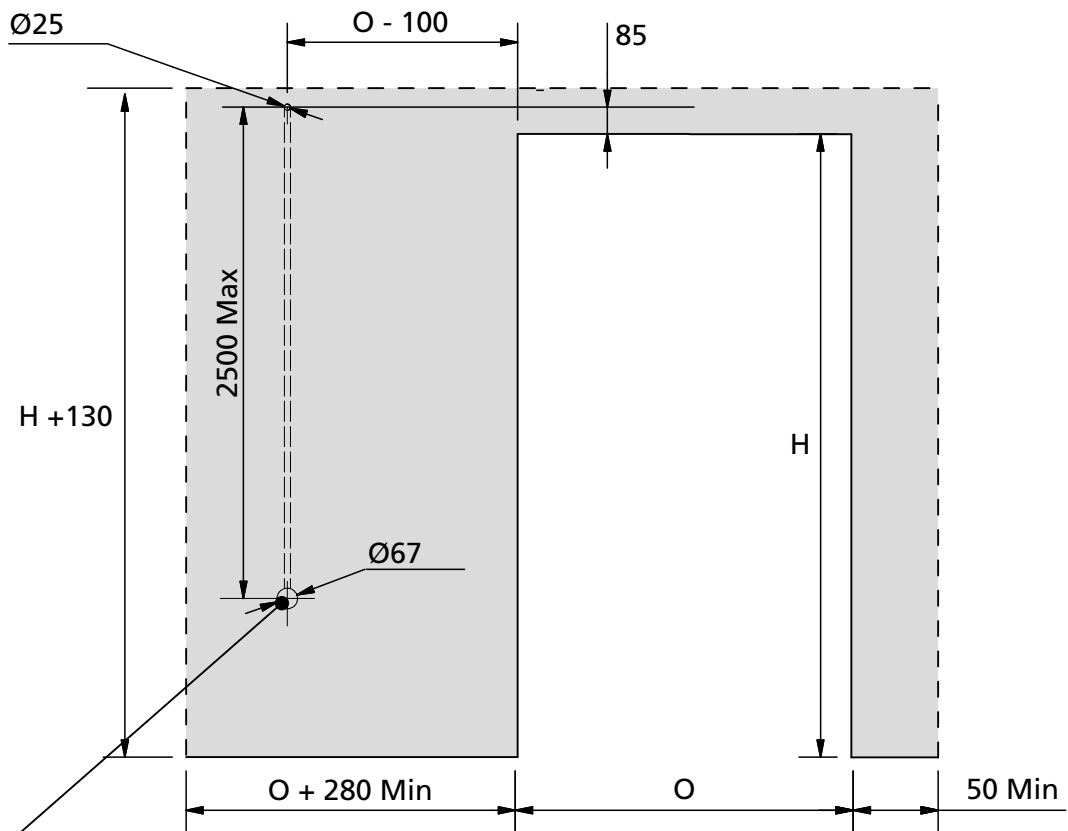
Largeur panneau / Türbreite / Panel width / Anchura del panel: **O + 80 mm**

Epaisseur panneau / Türstärke / Panel thickness / Grueso del panel: **40 mm MAX**

Poids panneau / Türgewicht / Panel weight / Peso panel: **80 Kg MAX**



# SUM300

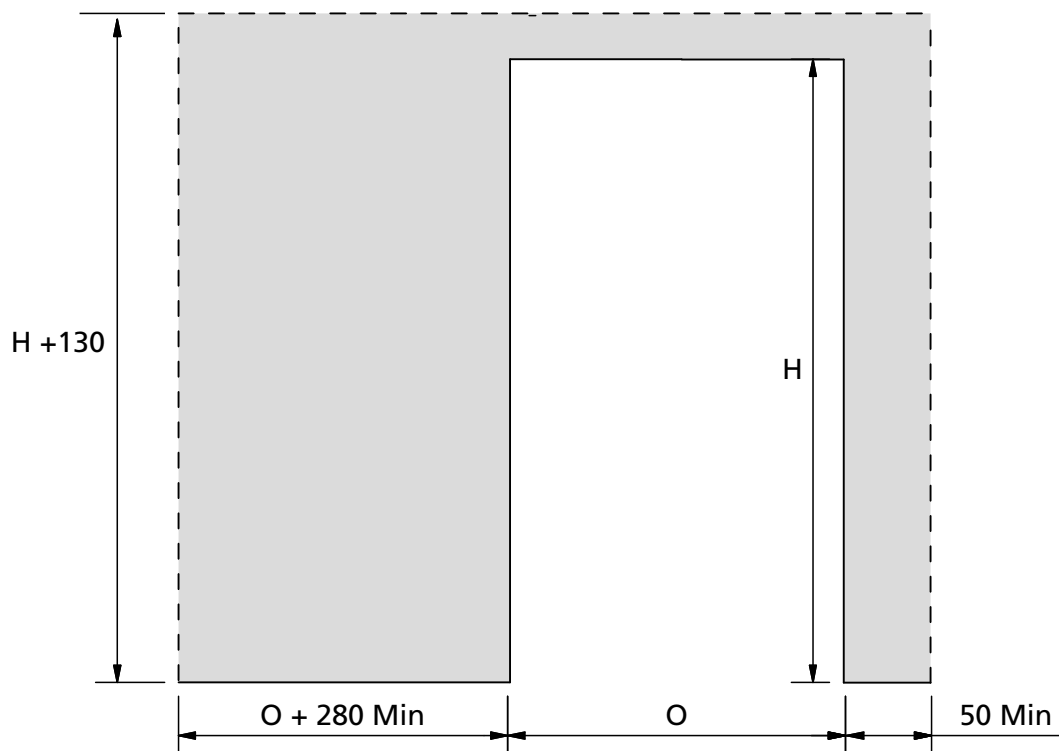


**IMPORTANT:** le boîtier de gestion doit être toujours accessible pour les opérations de réglage et les éventuelles interventions qui pourraient se rendre nécessaires.

**WICHTIG:** die Steuerungseinheit muss für Einstellungen sowie Wartungsarbeit immer zugänglich sein.

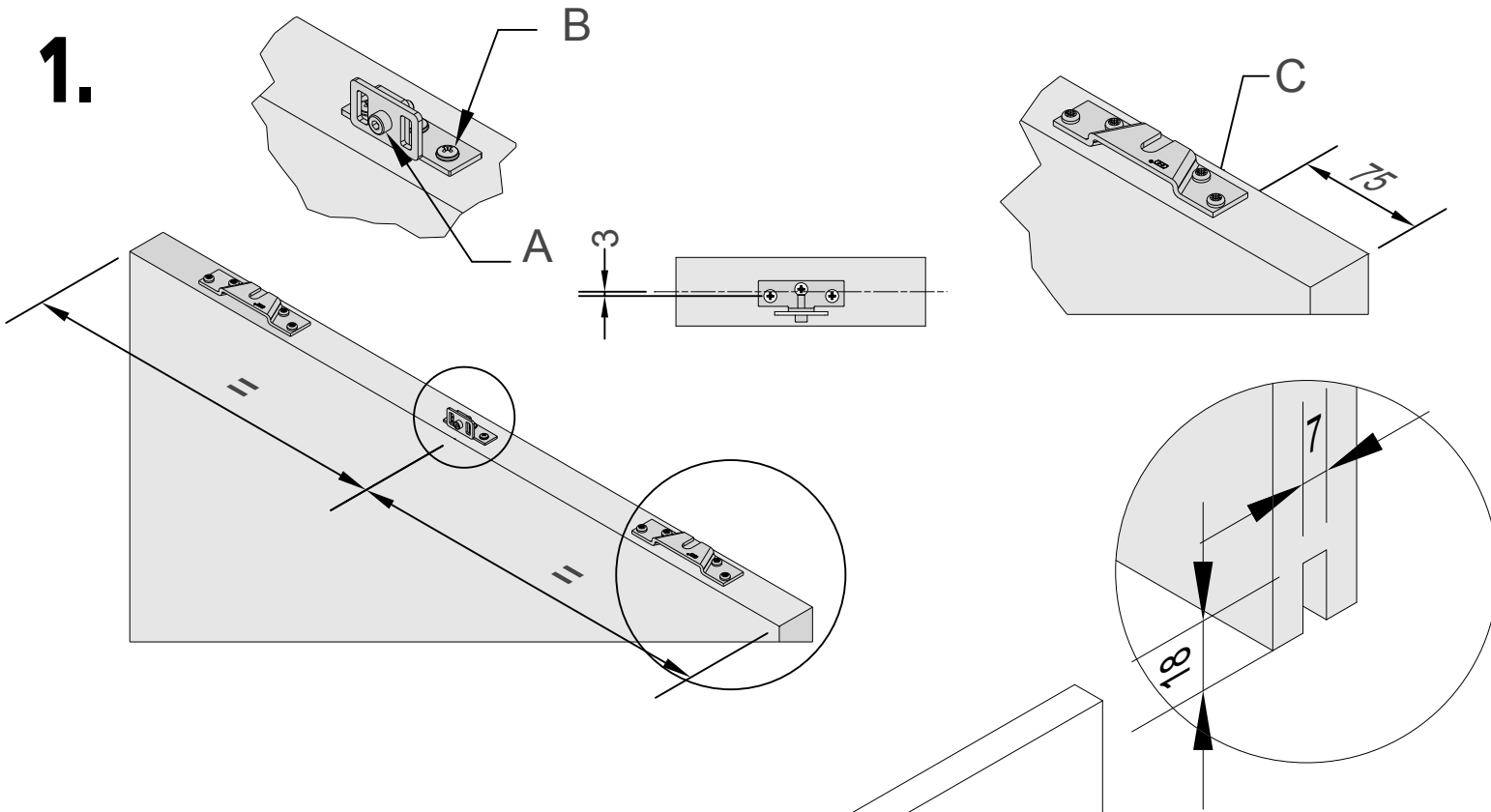
**WARNING:** the electronic board must be accessible for any further setting operation

# SUM200

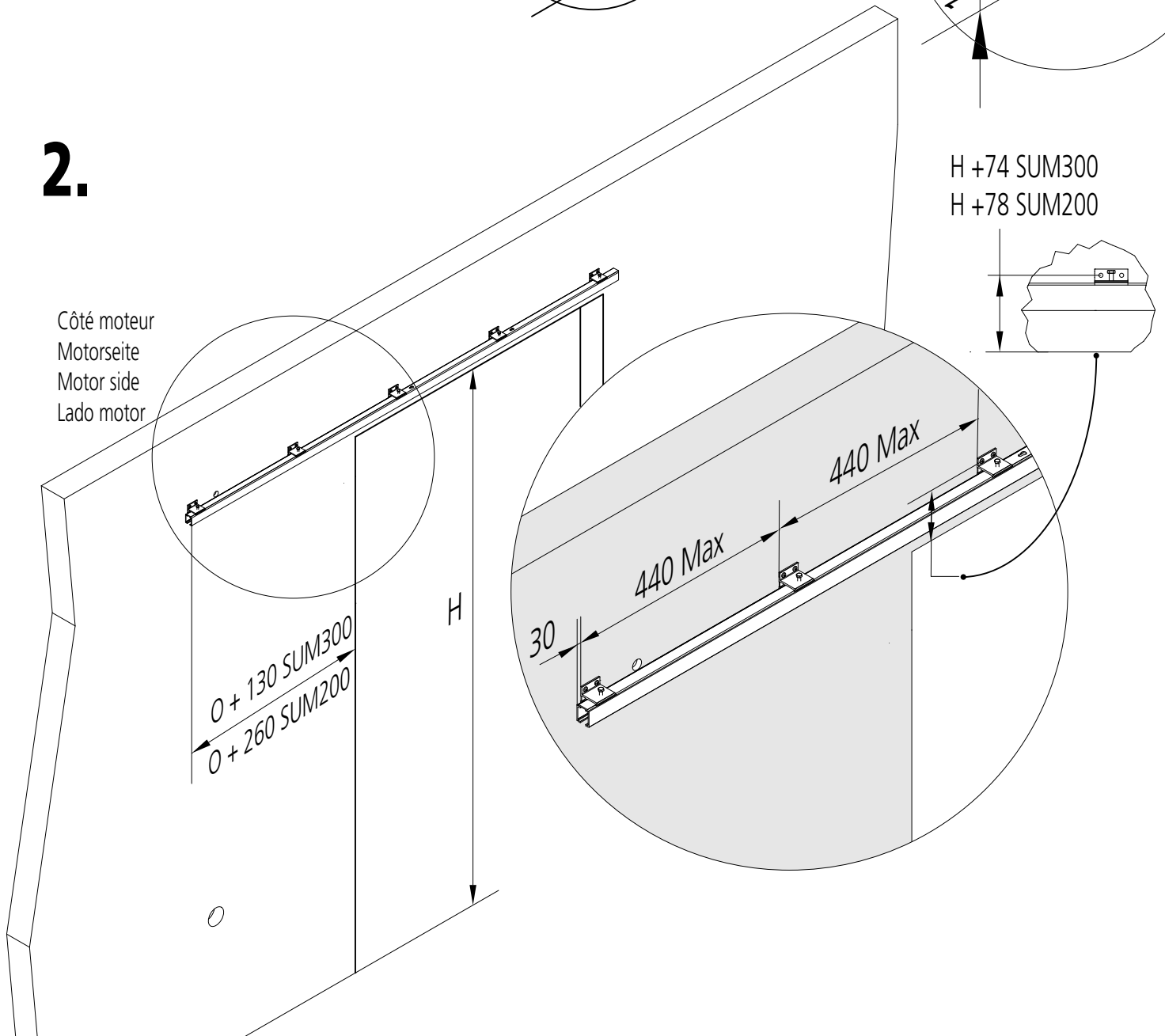


# INSTALLATION / MONTAGE / ASSEMBLY / MONTAJE

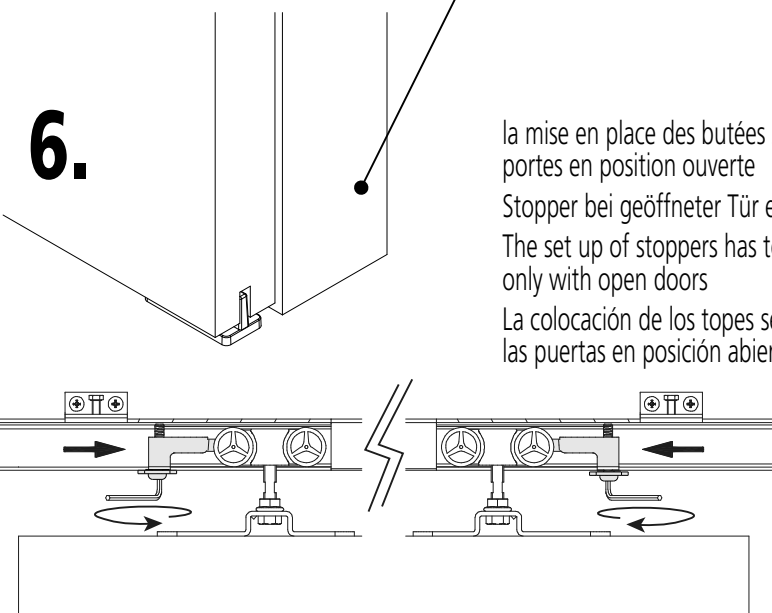
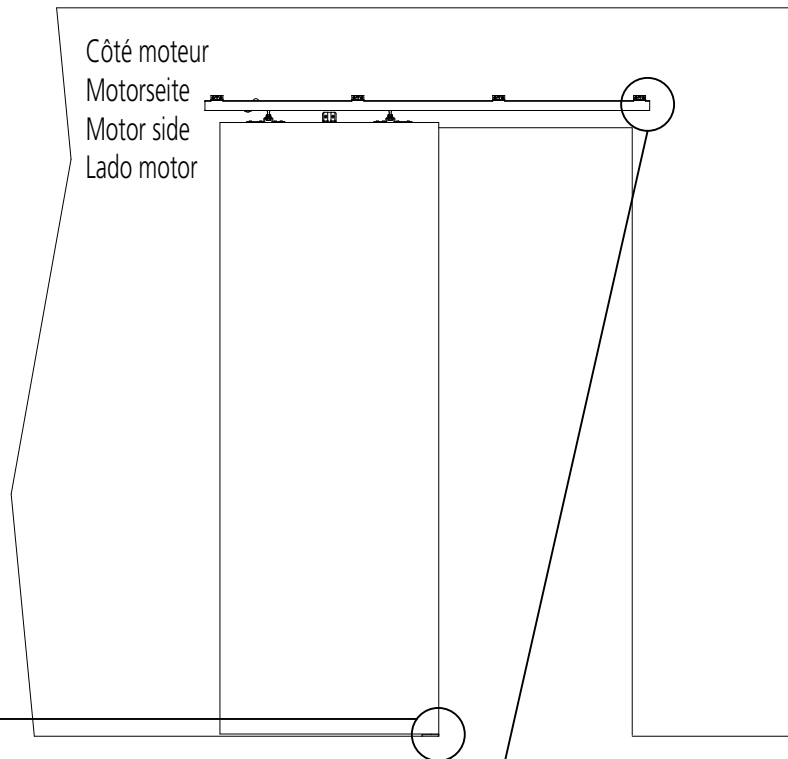
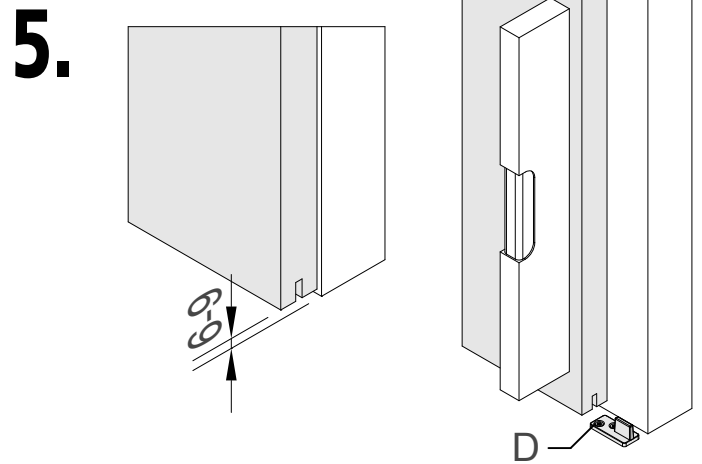
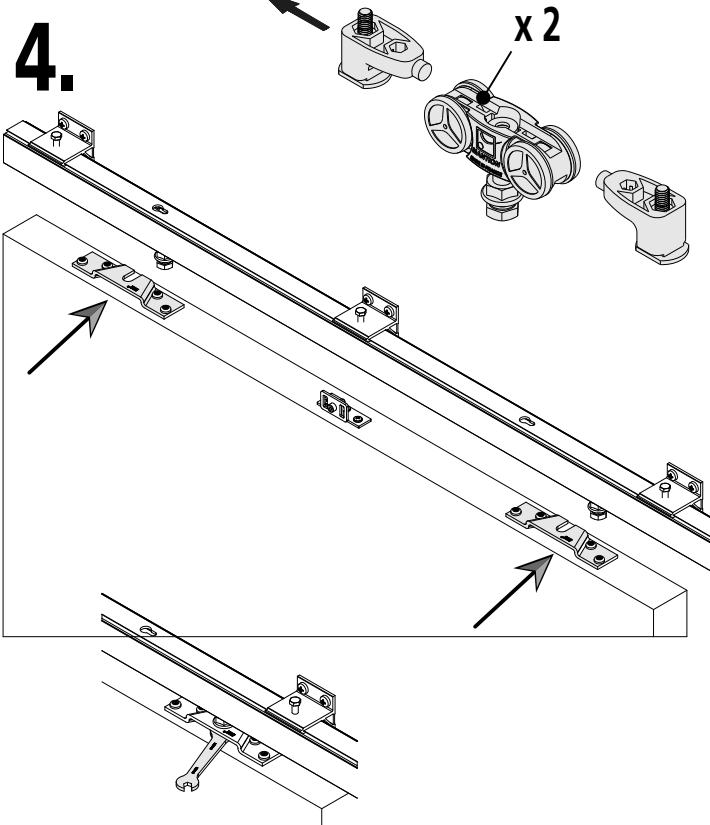
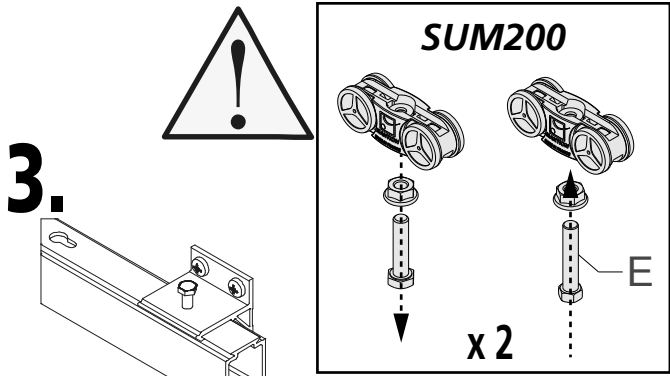
## 1.



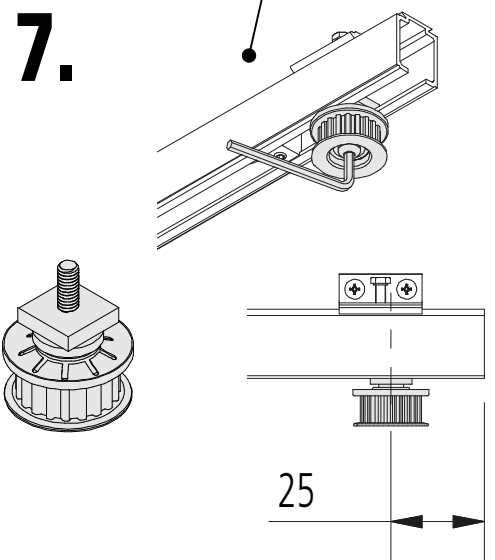
## 2.



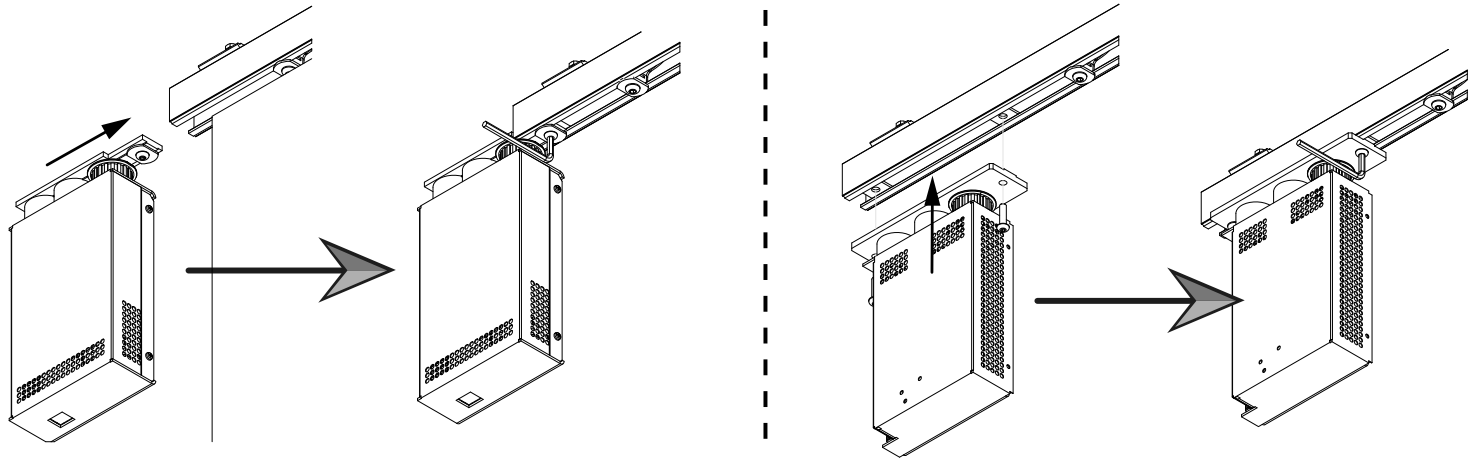
# INSTALLATION / MONTAGE / ASSEMBLY / MONTAJE



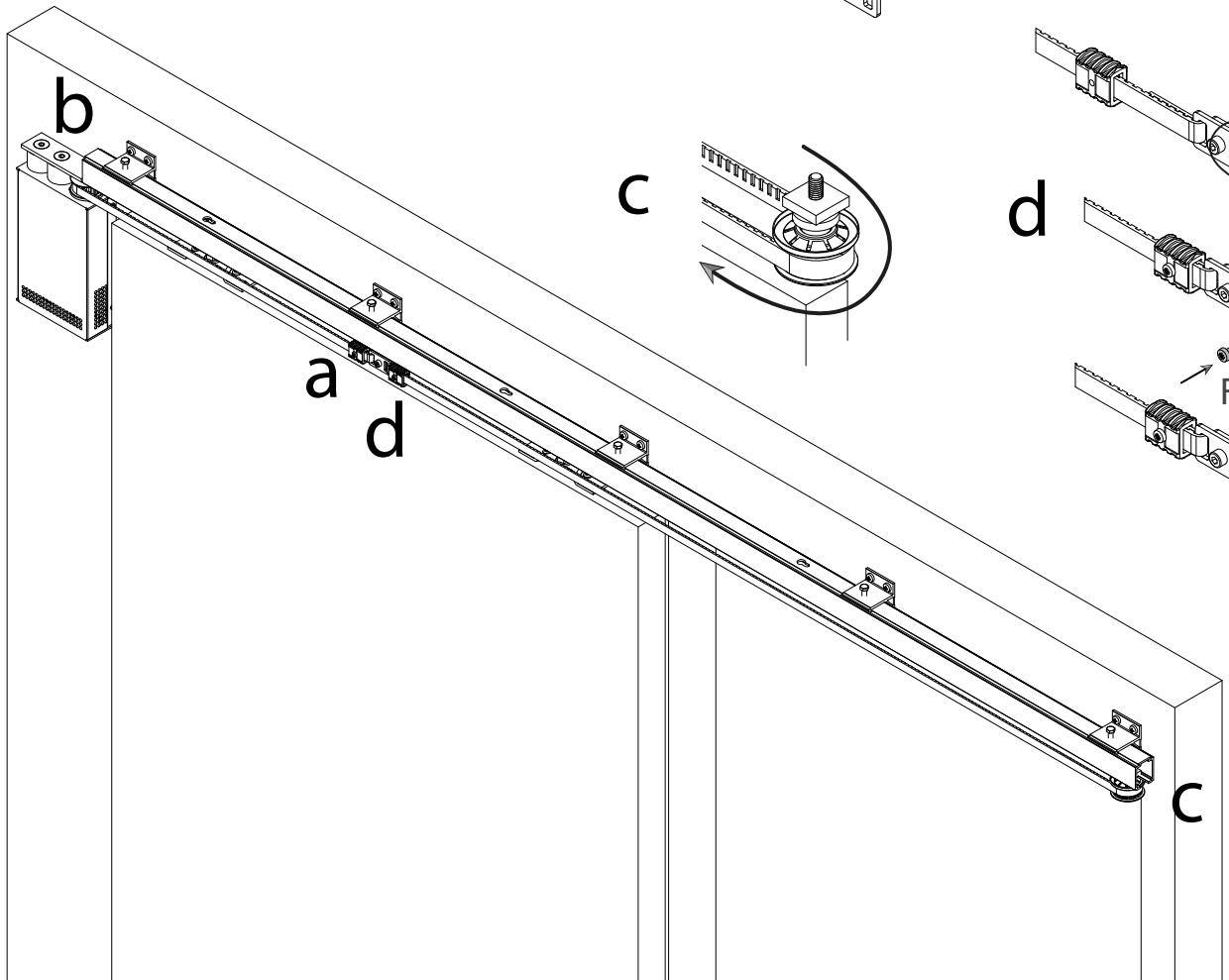
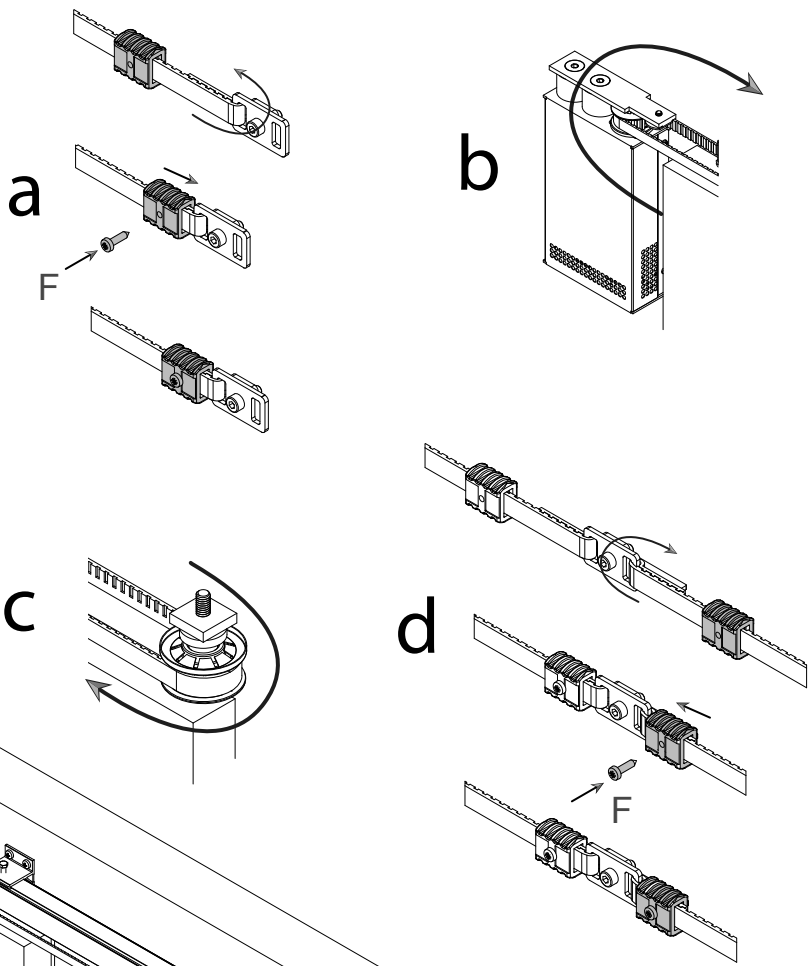
la mise en place des butées s'effectue  
portes en position ouverte  
Stopper bei geöffneter Tür einsetzen  
The set up of stoppers has to be make  
only with open doors  
La colocación de los topos se hace con  
las puertas en posición abierta



**8.** *SUM300* *SUM200*



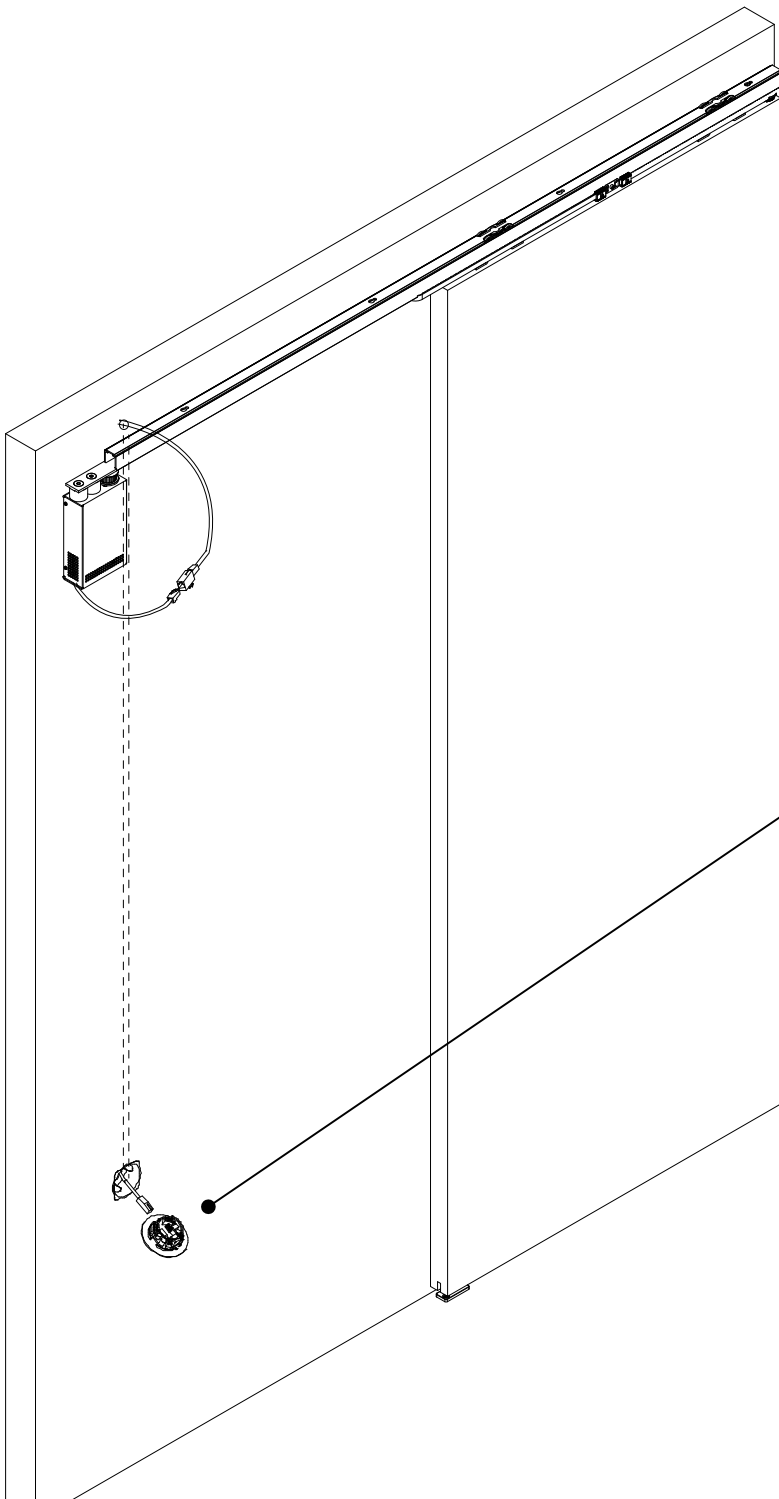
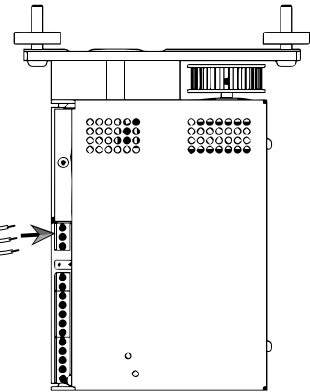
**9.** Le montage de la courroie doit impérativement se faire : porte en position ouverte ou fermée  
 Bei Montage des Riemens muss die Tür geöffnet oder geschlossen sein  
 The assembly of the belt necessarily has to be made with opened / or closed door.  
 El montaje de la correa tiene que hacerse imperativamente con puerta en posición abierta o cerrada



# SUM200

# 10.

230V AC



# SUM300

24V DC  
+5%  
2.5A

