



MISE EN SERVICE MOTORISATION DE PORTE

SLID'UP M200



VERSION 3-05 FR

www.slidup.net



CERTIFICAT DE GARANTIE – MISE EN GARDE

Instructions importantes de sécurité. Il est important pour la sécurité des personnes de suivre ces instructions ; Conserver ces instructions.

Cette motorisation est exclusivement réservée à l'ouverture et à la fermeture de portes coulissantes intérieures. Toutes autres utilisations dépassant le cadre de cette notice ne sauraient être conformes à l'emploi prévu. Le constructeur ou le fournisseur ne saurait être tenu responsable des dommages résultants d'une telle utilisation. L'utilisateur serait seul responsable et assumerait seul les risques éventuels liés à une utilisation incorrecte du produit.

Cette motorisation doit être mise en service par des personnes informées des dangers relatifs au courant et possédant les qualifications requises pour intervenir sur des installations domestiques, selon les règles de l'art.

Suivre toutes les instructions car une installation incorrecte peut entraîner des blessures.

Il convient de respecter les étapes de montage et d'observer les instructions de service en tenant compte des règles de sécurité.

Avant d'installer la motorisation, vérifier que la partie entraînée est en bon état mécanique, ainsi que l'intégralité de notre motorisation, et la capacité de la structure à porter notre produit dans sa globalité.

L'installation électrique doit être effectuée selon les normes nationales en vigueur. Le réseau électrique doit respecter la compatibilité avec le produit (*tension, fréquence, indiquée sur le produit*). Ne pas brancher l'appareil sans vous être assurés que le circuit de commande est hors tension.

Vérifier fréquemment l'installation pour déceler tout signe d'usure ou de détérioration. Ne pas utiliser l'appareil si une réparation ou un réglage est nécessaire.

Déconnecter l'alimentation pendant les opérations de nettoyage ou d'autres opérations de maintenance et d'entretien.

Ne procéder à aucune modification ou montage d'éléments supplémentaires sur l'appareil susceptible de se répercuter sur la sécurité sans avoir l'autorisation écrite de MANTION SMT.

Tout manquement à ces règles de sécurité, et les dommages éventuels qui en résulteraient sont entièrement à la charge de l'utilisateur.

Le produit doit être stocké dans un endroit clos et sec, à une température de 0 °C à +50 °C.

Lors de la mise en œuvre, l'installateur doit tenir compte des consignes de prévention des accidents et des normes en vigueur dans le pays.

L'installateur doit vérifier que la plage de température recommandée pour l'appareil, soit adaptée à son emplacement.

Ne pas plonger dans l'eau ou asperger le produit.

Ne pas jeter au feu ou mettre en contact avec une flamme ou une source de chaleur.

Ne pas utiliser de produits ménagers, chimiques pour le nettoyage.

Ne pas jeter dans la nature les emballages, veuillez les traiter selon les normes en vigueur dans le pays.

Tenir les produits, les dispositifs et la documentation en dehors de la portée des enfants.

Ne pas laisser les enfants jouer avec les dispositifs de commande fixes. Mettre les dispositifs de télécommande hors de portée des enfants.

Cet appareil peut être utilisé par des enfants âgés d'au moins 8 ans et par des personnes ayant des capacités physiques, sensorielles ou mentales réduites ou dénuées d'expérience ou de connaissance, s'ils (si elles) sont correctement surveillé(e)s ou si des instructions relatives à l'utilisation de l'appareil en toute sécurité leur ont été données et si les risques encourus ont été appréhendés. Les enfants ne doivent pas jouer avec l'appareil. Le nettoyage et l'entretien par l'utilisateur ne doivent pas être effectués par des enfants sans surveillance.

Le constructeur ou le fournisseur ne saurait être tenu responsable des dommages résultants de toute autre utilisation de produit. En cas de remplacement de produit, utiliser exclusivement des produits de MANTION SMT ou recommandés par MANTION SMT.

CONDITIONS D'APPLICATION DE LA GARANTIE

Les produits fabriqués par MANTION SMT bénéficient d'une garantie de 2 (deux) ans à compter de la date de livraison du produit.

La garantie est limitée, selon le choix de MANTION SMT, soit au remplacement soit à la réparation des produits que MANTION SMT reconnaît défectueux, à condition que :

1. Après obtention par écrit de l'autorisation de MANTION SMT pour le retour des produits, ces produits soient retournés à MANTION SMT sans délais avec les détails du défaut et la copie de la facture de l'installateur/distributeur indiquant la date de l'installation.
2. Les produits aient été stockés, installés, maintenus et utilisés conformément aux instructions et spécifications de MANTION SMT.

La garantie est strictement limitée aux dispositions du présent Article et toute autre garantie ou responsabilité, incluant les pertes de profitabilité ou dommages résultants directement ou indirectement de la vente ou de l'utilisation des produits, est exclue.

La responsabilité de MANTION SMT ne pourra, en tout état de cause être engagée que pour la motorisation. La garantie ne s'applique pas en cas de surtension ou court circuit lié par exemple à des erreurs de raccordement, à des conditions climatiques telles que la foudre... La garantie ne s'applique pas à l'usure normale.

Sommaire :

1. Caractéristiques techniques	5
2. Contenu du kit	7
3. Schéma de principe du montage	7
4. Vérification avant la pose	8
5. Montage de la motorisation	9
5.1. Mise en place de l'ensemble motoréducteur	9
5.2. Montage de la fixation de courroie sur la porte (non fournie).....	10
5.3. Mise en place de la poulie libre (non fournie)	10
6. Raccordement électrique.....	11
6.1. Bornier de raccordement.....	12
6.2. Cablage des périphériques.....	13
6.3. Raccordement de l'alimentation (C1)	15
7. Montage du carter de protection.....	16
8. Mode de fonctionnement	17
8.1. Réglage des switches	17
8.2. Mode de fermeture.....	17
9. Mise en service	18
10. Réglage des paramètres	19
10.1. Appairage d'un smartphone	19
10.2. Suppression de tous les smartphones	19
10.3. Paramètres réglables par application smartphone.....	19
11. Appairage radio (Version radio uniquement).....	20
11.1. Spécifications radio	20
11.2. Appairage d'un interrupteur ou d'une télécommande (émetteur).....	20
11.3. Suppression d'un interrupteur ou d'une télécommande (émetteur)	21
11.4. Suppression de tous les émetteurs : interrupteur(s) et télécommande(s)	21
11.5. Autres informations	21
12. Informations complémentaires	22
12.1. Instructions données par la LED.....	22
12.2. Reprise après une coupure d'alimentation générale.....	22
12.3. Reprise après une détection d'obstacle.....	22
13. Aide au diagnostic.....	23

1. Caractéristiques techniques

Ce produit permet d'automatiser l'ouverture et la fermeture de portes coulissantes (une ou deux portes). Il est conçu pour un usage domestique ou professionnel.

Informations générales

Référence	SU9012 – Filaire SU9013 – Radio
Désignation	Motorisation pour portes coulissantes
Technologie	Entraînement par courroie
Connectivité	Radio (433,92 MHz) / Bluetooth (BLE4.1)
Dimensions	Longueur 150 mm, largeur 45 mm, hauteur 205 mm
Masse d'une porte	10 – 80 kg ou 10 – 50 kg pour des portes doubles
Vitesse maximum de la porte	350 mm/s *
Déplacement de la porte	6 m max.
Fréquence d'utilisation	500 cycles par jour (valeur maximale recommandée)
Garantie	2 ans

* Donnée à titre indicatif, réalisé avec une porte de 50 kg.

Électrique

Tension alimentation	80 – 264 VAC
Fréquence	47 – 63 Hz
Puissance nominale	65 W
Courant max consommé	1,5 A à 115 VAC / 1 A à 230 VAC
Classe d'isolation	Classe II
Protection	Fusible interne 2,5 AT
Câble d'alimentation recommandé	3G0,75 mm ² pour une longueur de 20 m maximum

Environnement

Indice de protection	IP 20
Plage de température	+5 °C < T < +40 °C

Option de raccordement / pilotage

Commande	Filaire : par bouton ou radar Radio : par télécommande 433 MHz
Commande et paramétrage	Application smartphone (Android et IOS)
Sortie verrou	Permet le raccordement d'un verrou (24 VDC, 500 mA max.)
Entrée sécurité	Possibilité de raccorder une entrée de sécurité

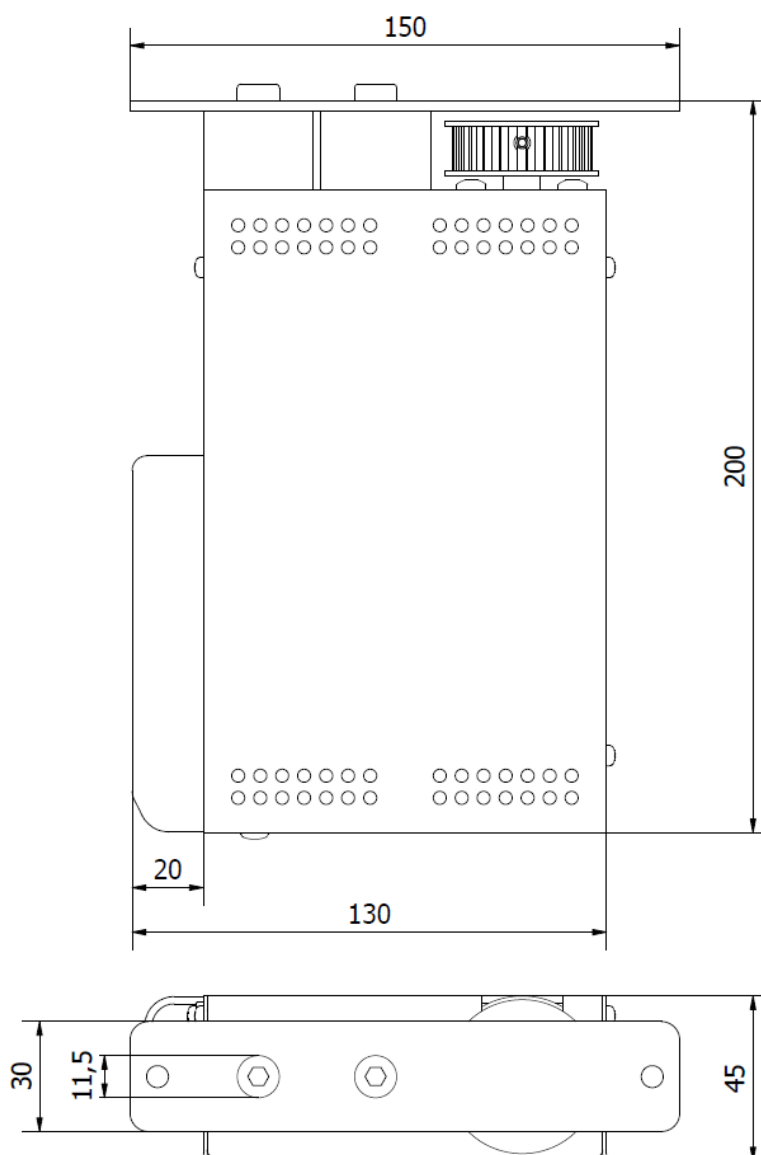
Paramètres réglables par application smartphone

Vitesse d'ouverture	50 – 350 mm/s *
Vitesse de fermeture	50 – 200 mm/s *
Vitesse de fin d'ouverture Vitesse de fin de fermeture	Permet d'ajuster un accostage en douceur des butées
Force de freinage à l'ouverture	Permet d'ajuster le freinage en fonction du poids de la porte
Temporisation avant fermeture	0 – 60 s

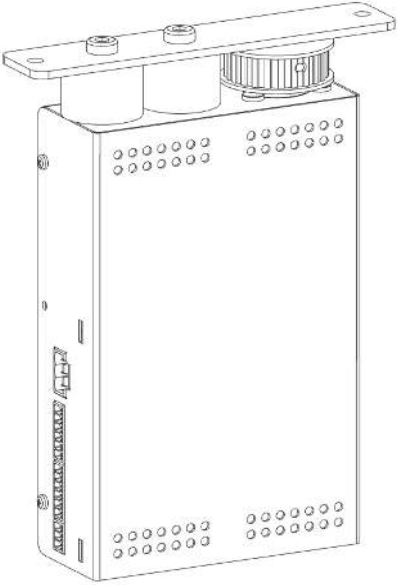
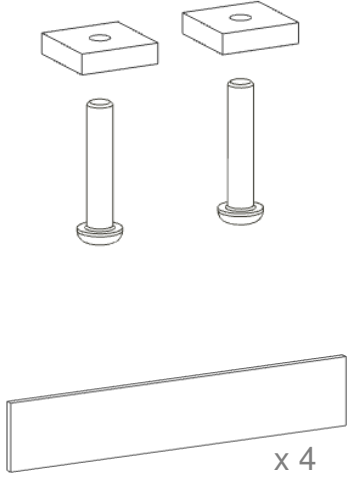
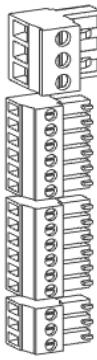
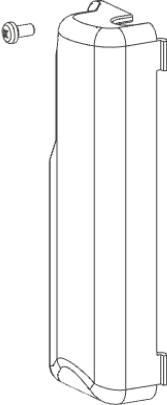
* Données à titre indicatif, réalisé avec une porte de 50 kg.

Conformité normative / directive

Sécurité d'utilisation	EN60335-1, EN60335-2
Sécurité des personnes	Détection d'obstacle (force d'impact < exigence de la norme EN16005)
Compatibilité électromagnétique	EN61000-6-1, EN61000-6-2, EN61000-6-3, EN61000-6-4
Directive ROHS	2002/95/C

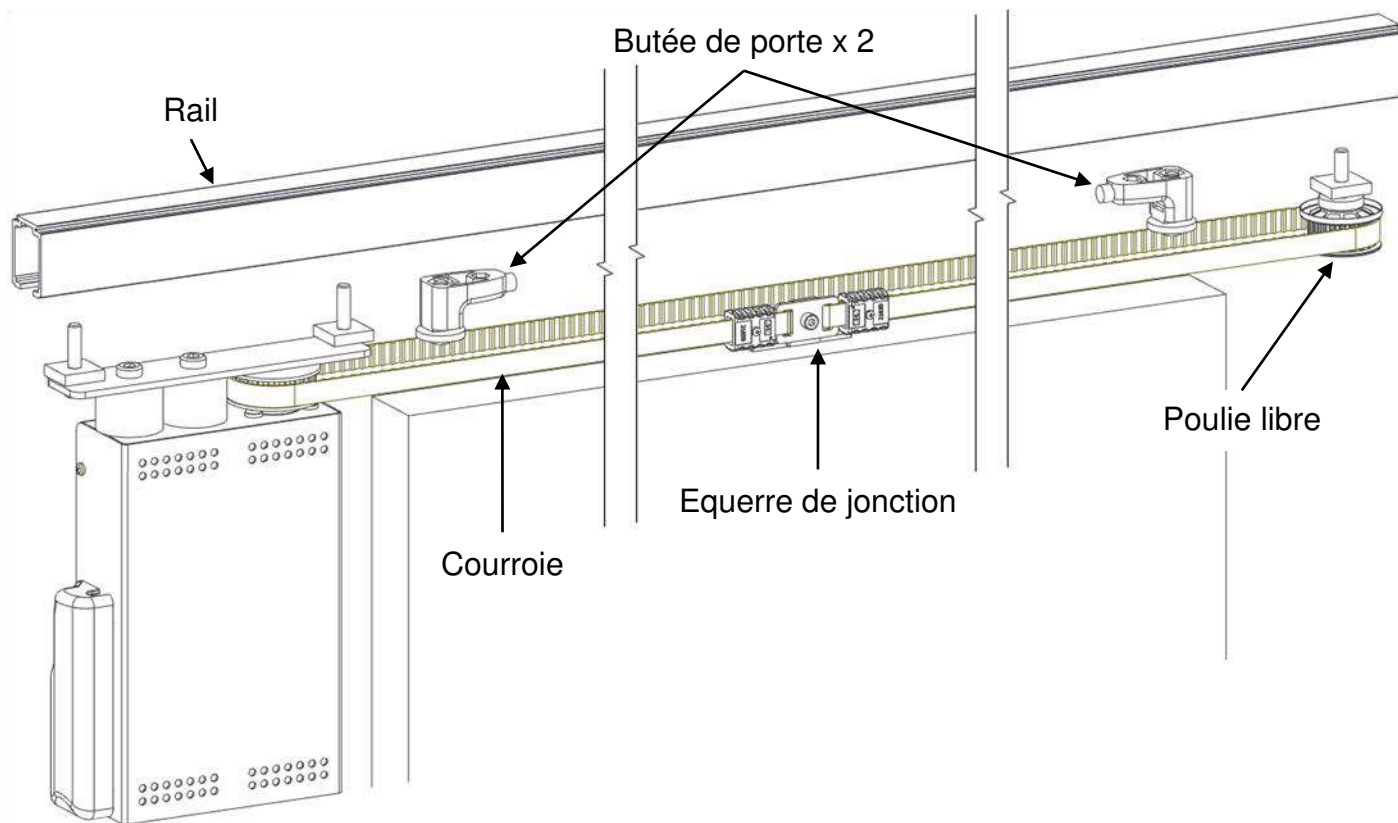


2. Contenu du kit

			
<p>Ensemble motoréducteur</p>	<p>Vis et écrous de fixation Bande de mousse adhésive</p>	<p>Borniers de raccordement</p>	<p>Carter de protection</p>

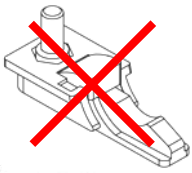
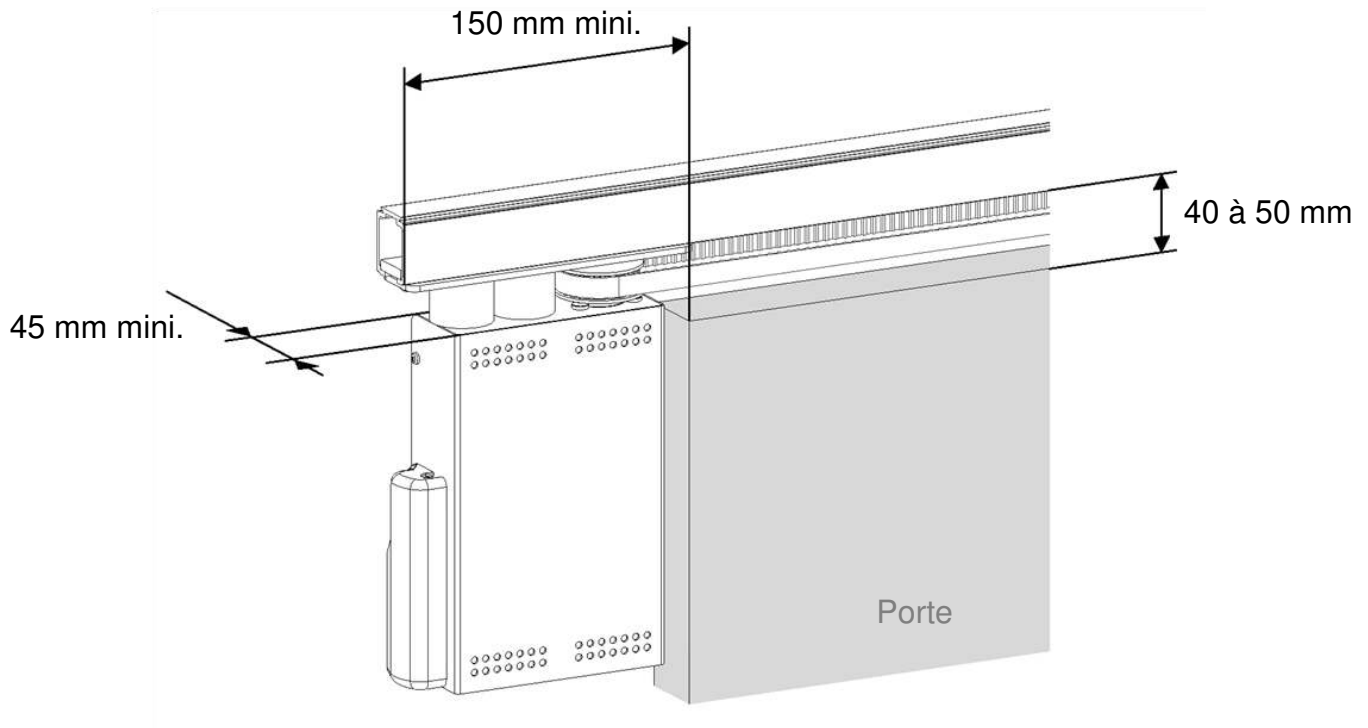
3. Schéma de principe du montage

Composant recommandé associé à ce kit (non fournie) :

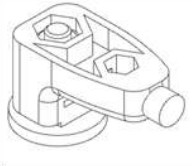


4. Vérification avant la pose

Réserve nécessaire : 150 mm en largeur et 45 mm en épaisseur.



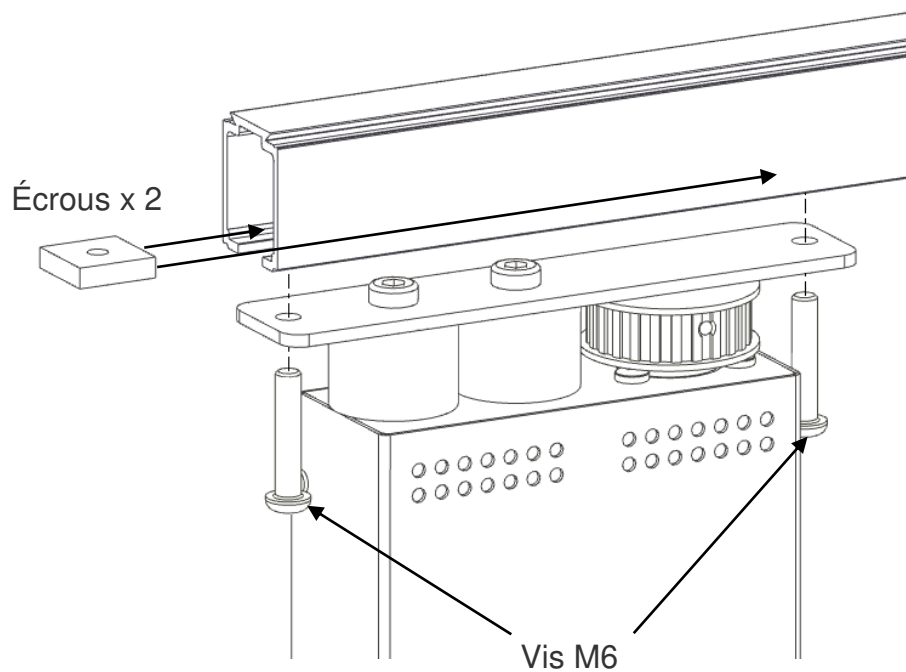
Ne pas utiliser de butées à verrouillage.



5. Montage de la motorisation

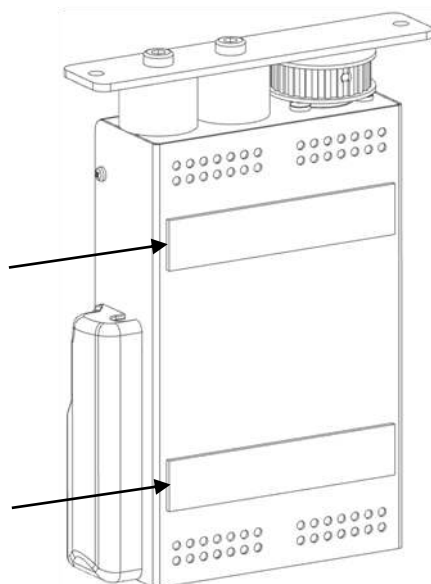
5.1. Mise en place de l'ensemble motoréducteur

Glisser dans le rail, les deux écrous permettant de fixer l'ensemble motoréducteur.

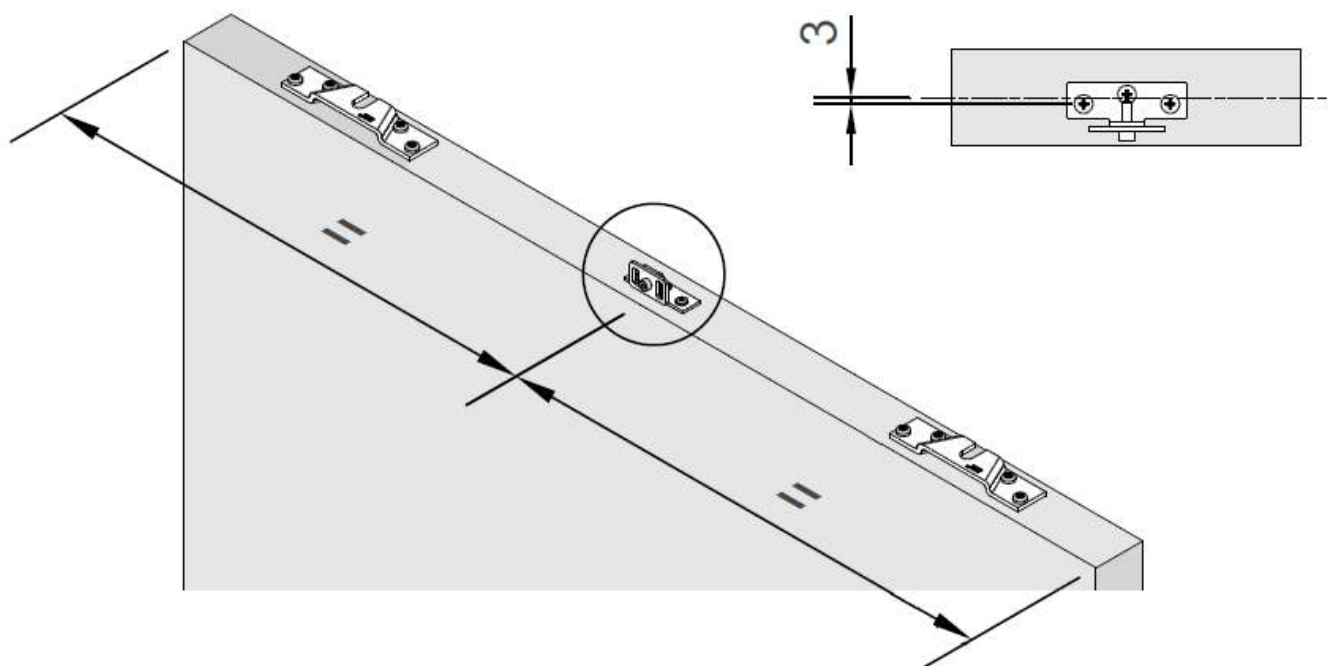


Puis serrer les deux vis M6.

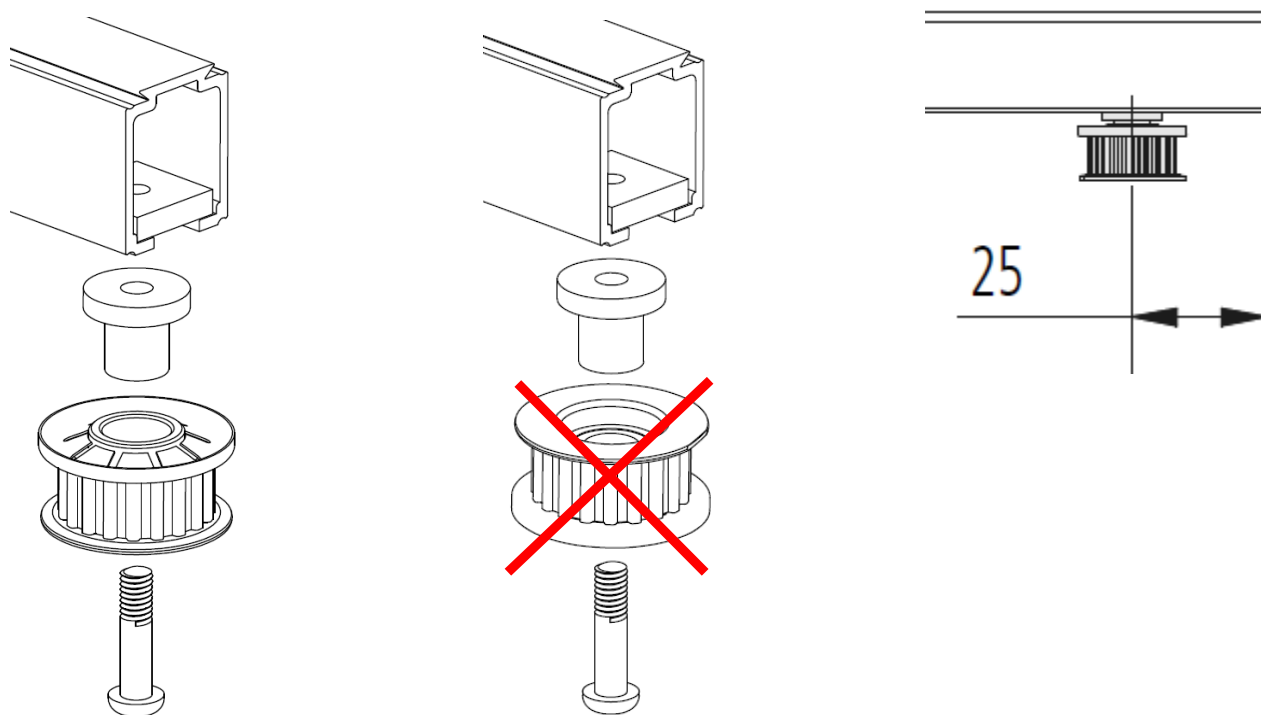
Remarque : si la motorisation est entre cloisons, poser les bandes de mousse adhésives.



5.2. Montage de la fixation de courroie sur la porte (non fournie)



5.3. Mise en place de la poulie libre (non fournie)

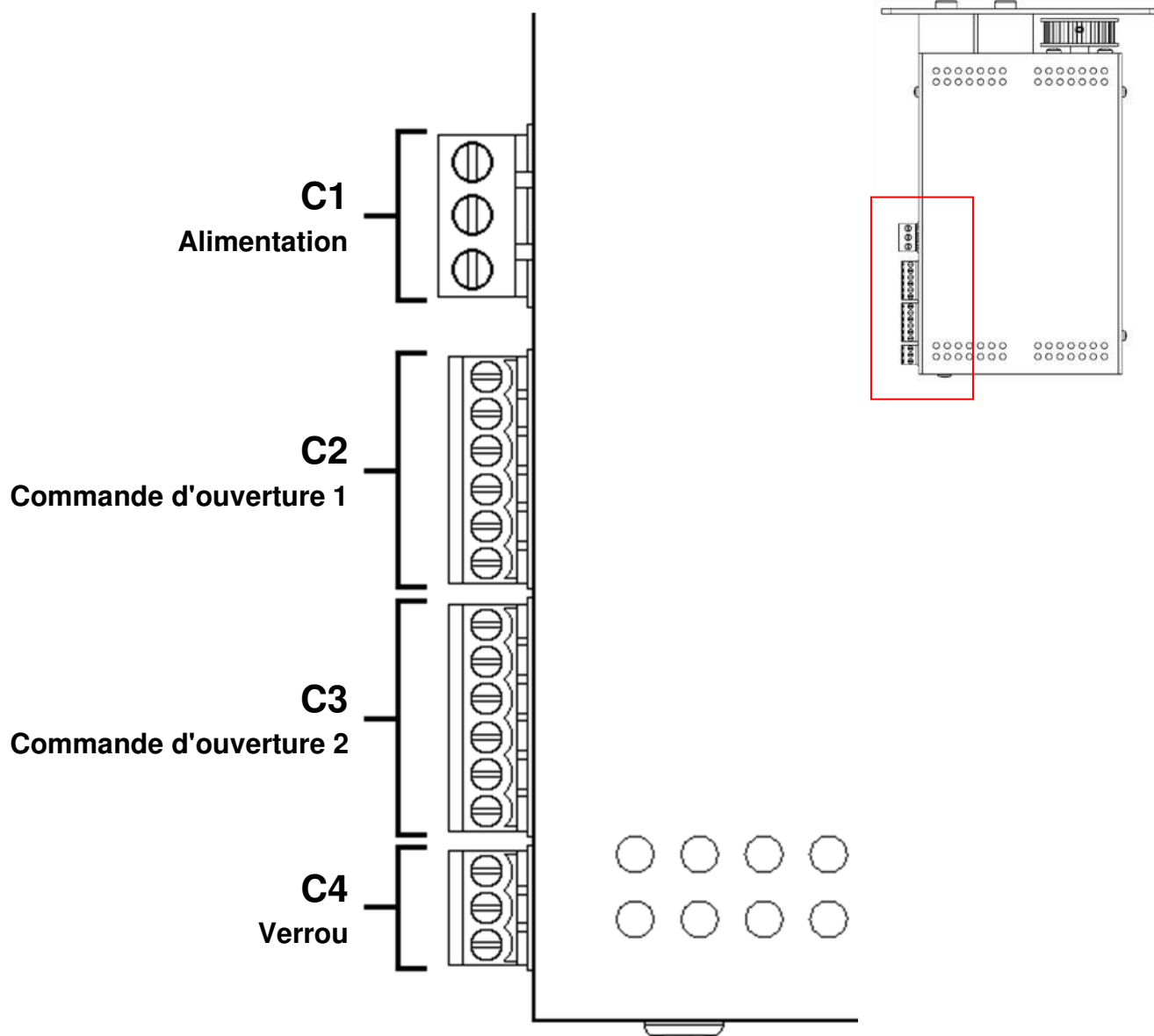


6. Raccordement électrique




Attention pour votre sécurité :

- L'installation électrique doit être effectuée conformément aux instructions de MANTION SMT et à la réglementation applicable dans le pays de mise en service.
- Le raccordement électrique doit s'effectuer **hors tension**, ne pas raccorder le secteur avant d'avoir terminé toutes les opérations de montage.



Par défaut, il y a 2 ponts placés entre les bornes 4 et 5 de C2 et C3. Ils sont nécessaires au bon fonctionnement, et doivent être retirés uniquement lors de l'utilisation d'un dispositif de sécurité.

6.1. Bornier de raccordement

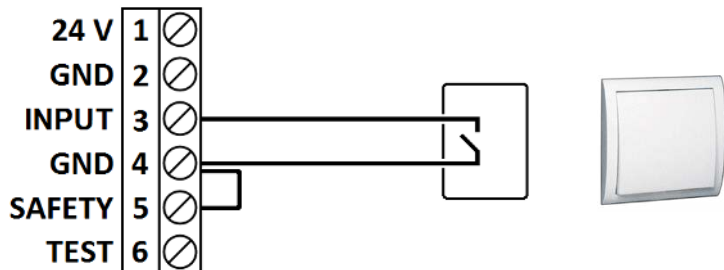
Fonction	Description fonctionnalité	Caractéristiques	Abréviation	N°	Description borne / branchement
C1 Alimentation	Permet d'alimenter le produit	80 – 264 VAC 47 – 63 Hz 65 W	L		Phase
			N		Neutre
					Terre
C2 Commande d'ouverture 1	Permet d'utiliser un système de commande externe (radar, bouton poussoir ou sans contact, cellule de sécurité, etc.)	Consommation de 200 mA maximum (5 W à 24 V)	24 V	1	Alimentation de la commande
			GND	2	
			INPUT 1	3	Ouverture de la porte (à relier avec une borne GND)
			GND	4	Commun utilisé pour TEST, SAFETY et INPUT
			SAFETY 1	5	Maintien de la porte ouverte si elle n'est pas connectée au GND
			TEST 1	6	Relier l'entrée test du radar (nécessaire pour être conforme à la norme EN16005)
C3 Commande d'ouverture 2	Permet d'utiliser un système de commande externe (radar, bouton poussoir ou sans contact, cellule de sécurité, etc.)	Consommation de 200 mA maximum (5 W à 24 V)	24 V	1	Alimentation de la commande
			GND	2	
			INPUT 2	3	Ouverture de la porte (à relier avec une borne GND)
			GND	4	Commun utilisé pour TEST, SAFETY et INPUT
			SAFETY 2	5	Maintien de la porte ouverte si elle n'est pas connectée au GND
			TEST 2	6	Relier l'entrée test du radar (nécessaire pour être conforme à la norme EN16005)
C4 Verrou	Permet d'utiliser un système de verrouillage à émission ou à rupture (ventouse ou électro-aimant)	Consommation de 500 mA maximum (12 W à 24 V)	N.O.	1	Relier si un système de verrouillage par émission de courant est utilisé
			N.C.	2	Relier si un système de verrouillage par rupture de courant est utilisé
			24 V	3	Relier un des deux fils du verrou sur cette borne

6.2. Cablage des périphériques

6.2.1. Commande d'ouverture (C2 et C3)

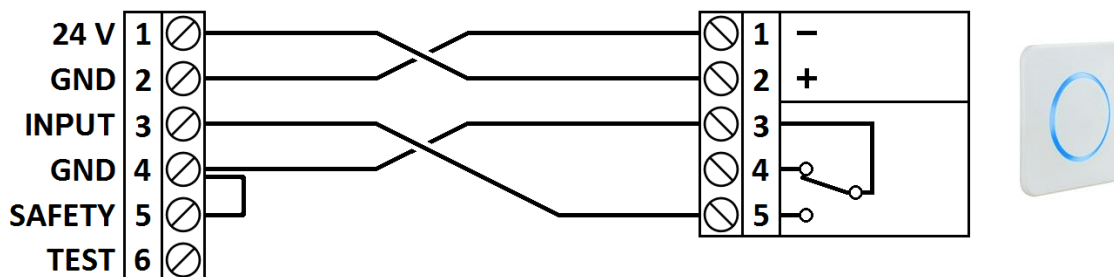
Par défaut, "Commande d'ouverture 1" est paramétré pour un radar et "Commande d'ouverture 2" pour un bouton poussoir. Ces paramètres sont modifiables dans l'application smartphone.

Interrupteur avec bouton poussoir (C0001290) :



Ajouter un pont entre les bornes 4 et 5.

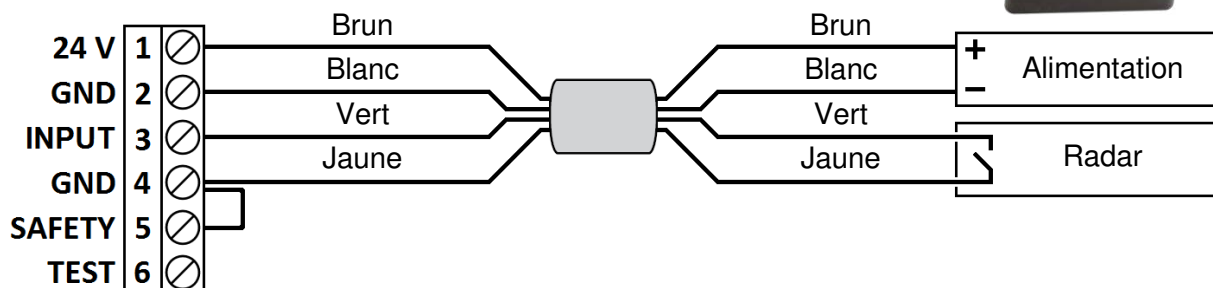
Interrupteur sans contact (C0001300) :



Ajouter un pont entre les bornes 4 et 5.

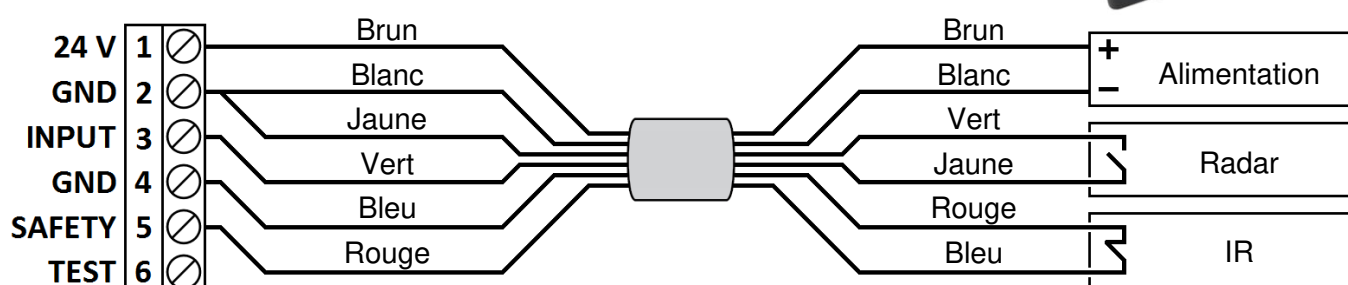
Régler l'interrupteur sans contact en mode impulsionnel (voir la notice de l'interrupteur sans contact).

Détecteur de mouvement radar (C0001310) :



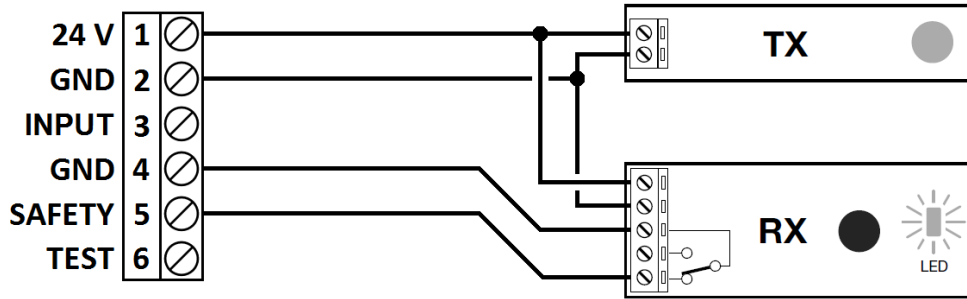
Ajouter un cavalier entre les bornes 4 et 5.

Détecteur de mouvement radar avec sécurité IR et test (C0001320) :



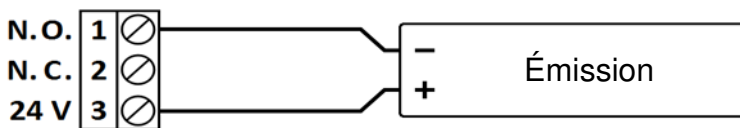
6.2.2. Système de sécurité (C2 et C3)

Cellule sécurité (C0003760) :

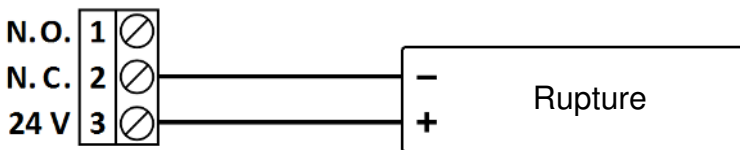


6.2.3. Système de verrouillage (C4)

Système de verrouillage à émission (verrouillé hors tension) :



Système de verrouillage à rupture (déverrouillé hors tension) :



Ventouse à rupture :

C0013750



60 kg

C0013760



180 kg

C0013765

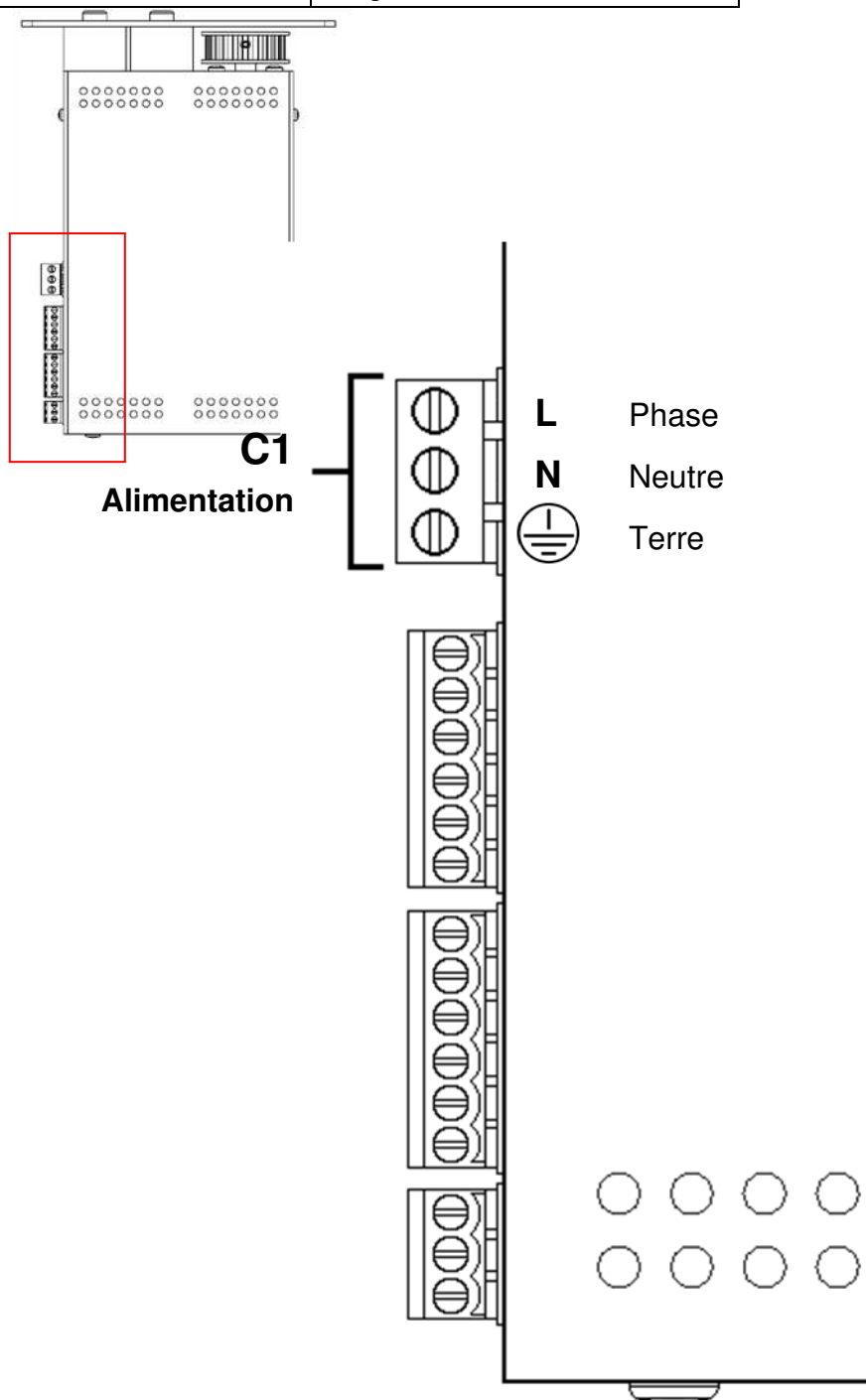


180 kg

6.3. Raccordement de l'alimentation (C1)

L'installation doit être équipée (P, N, T) d'un sectionneur et de disjoncteur externe bipolaire (ou de commutateur) du côté du primaire, afin d'isoler le produit si nécessaire.

Tension d'alimentation	80 – 264 VAC
Fréquence	47 – 63 Hz
Puissance nominale	65 W
Câble d'alimentation recommandé	3G0,75 mm ² pour une longueur de 20 m maximum



7. Montage du carter de protection

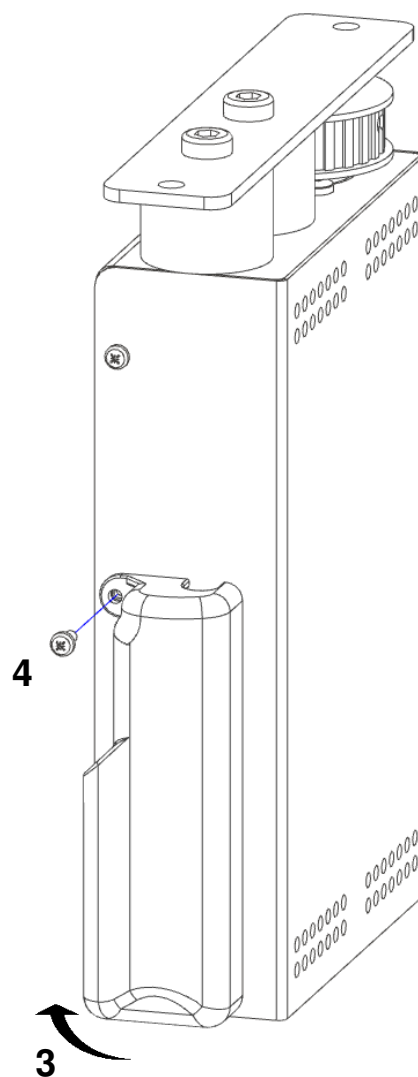
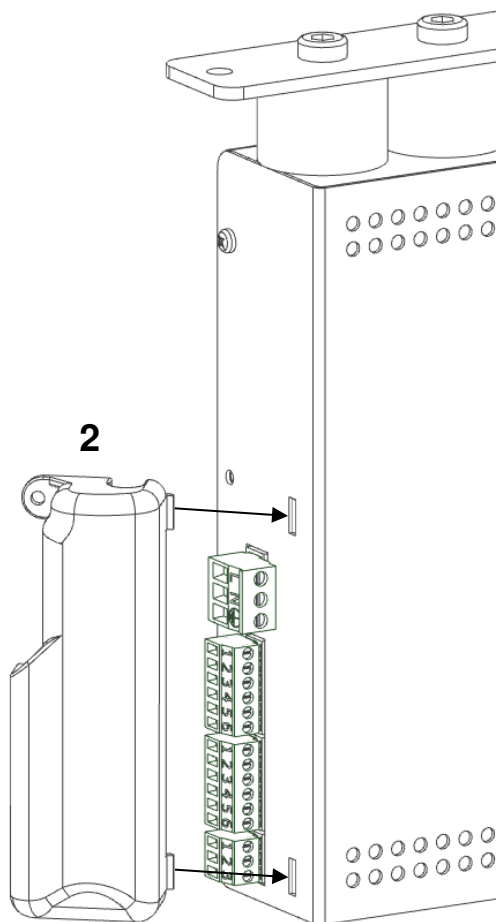
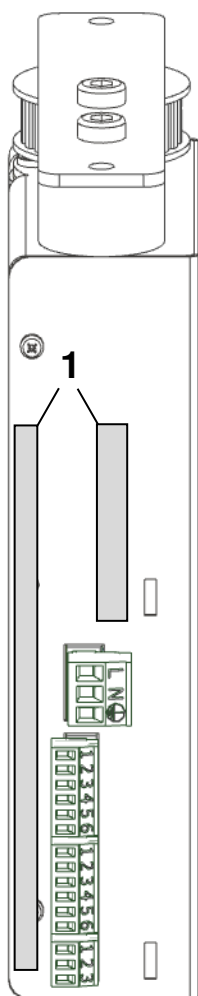
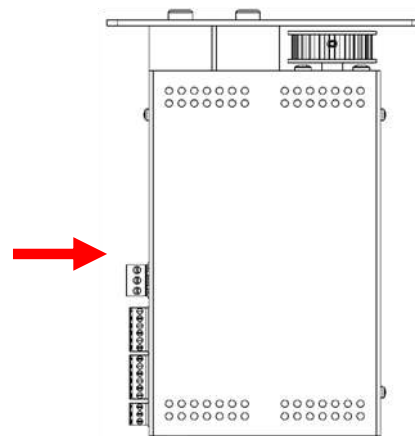
Une fois le raccordement électrique terminé, installer le carter de protection fourni.

Étape 1. Positionner les câbles.

Étape 2. Insérer le carter de protection dans les ouvertures.

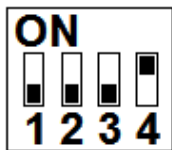
Étape 3. Plaquer le carter de protection en guidant les câbles.

Étape 4. Mettre la vis fournie.



8. Mode de fonctionnement

8.1. Réglage des switches



Switch	OFF	ON
1	Appairage radio et Bluetooth	Apprentissage des butées
2	Inversion du sens de rotation du moteur	
3	Mode automatique : fermeture automatique de la porte	Mode manuel : ouverture et fermeture de la porte sur commande
4	Bluetooth désactivé	Bluetooth activé

Remarque : par défaut, les switches 1, 2 et 3 sont sur OFF et le switch 4 est sur ON.

8.2. Mode de fermeture

Mode automatique (switch 3 sur OFF) :

Impulsion sur le bouton de commande	La porte s'ouvre Fermeture automatique de la porte après quelques secondes (réglable via l'application)
Impulsion sur le bouton de commande lorsque la porte est ouverte	La porte reste bloquée en ouverture
Impulsion sur le bouton pendant la fermeture	La porte s'ouvre

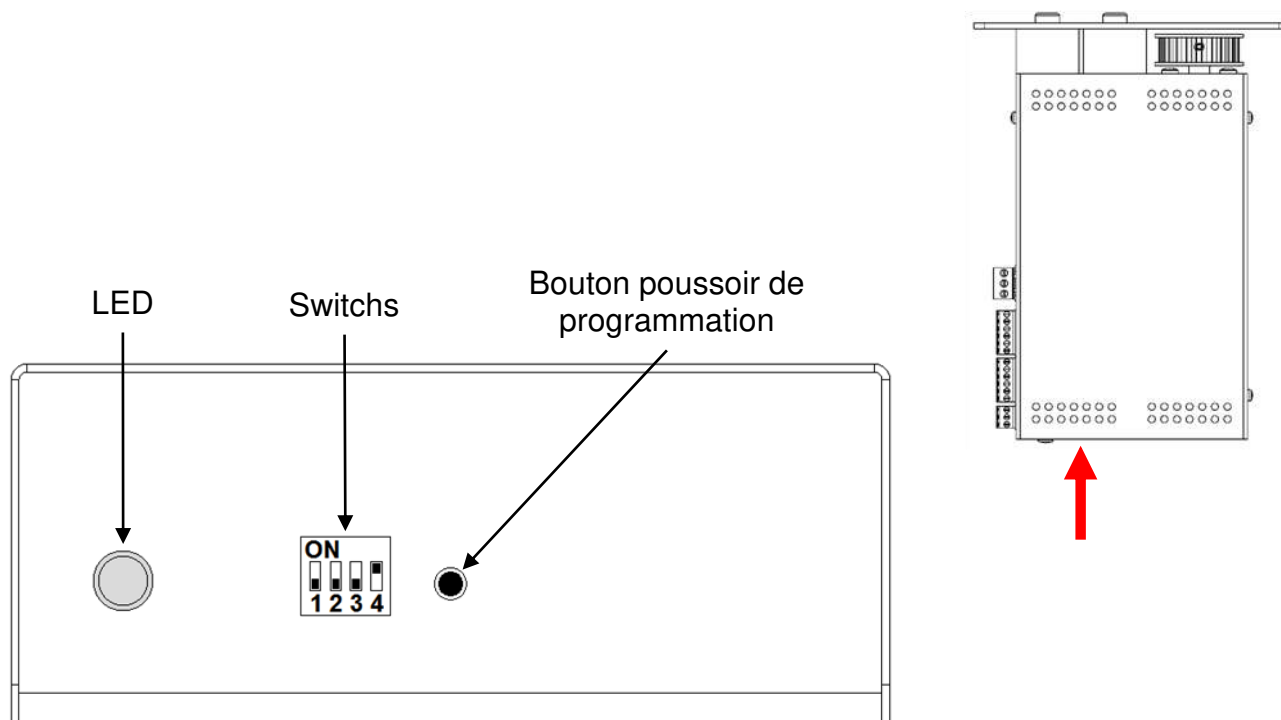
Mode manuel (switch 3 sur ON) :

Impulsion sur le bouton de commande	La porte s'ouvre et reste en position ouverte
Impulsion sur le bouton de commande lorsque la porte est ouverte	La porte se ferme
Impulsion sur le bouton pendant la fermeture	La porte s'ouvre

Remarque : l'utilisation d'un radar n'est pas compatible avec ce mode de fonctionnement.

9. Mise en service

Avant de procéder à la mise en service du produit, il faut s'assurer que la ou les portes peuvent être manœuvrées manuellement sans effort excessif. Une mauvaise pose liée à un mauvais alignement de la porte ou des frottements importants peuvent nuire au bon fonctionnement de la motorisation. Vérifier que le produit et les accessoires sont correctement raccordés.



Le produit est équipé d'un bouton poussoir de programmation qui permet de déterminer la course de chaque porte.

La motorisation ne fonctionnera pas tant que l'apprentissage n'est pas effectué.

Mode Opérateur :

- Mettre sous tension le système.
- Si vous avez opté pour un produit radio, se référer à la partie "6. Appairage radio".
- Mettre le switch 1 en position ON.
- Démarrer le cycle d'apprentissage en appuyant sur le bouton prog.

Le système se ferme en vitesse lente. Puis s'ouvre et se referme en vitesse lente.

Enfin, il effectue un cycle d'ouverture et de fermeture.

Lorsque la ou les portes sont fermées, le système est opérationnel.

Remarque : si, une fois le cycle d'apprentissage terminé, la porte se trouve en position ouverte au lieu de fermée, inverser le switch 2, et refaire un apprentissage, afin d'inverser le sens de rotation.

10. Réglage des paramètres



Il est possible via l'application "Widoor" de régler les paramètres. Elle est téléchargeable sur les stores.

10.1. Appairage d'un smartphone

- Positionner le switch n°1 sur OFF et le switch 4 sur ON.
- Effectuer un appui sur le bouton de programmation.
- La LED s'allume fixe magenta.
- Pendant que la LED est fixe : lancer l'appairage via l'application smartphone.
- La LED clignote rapidement et s'éteint* : le smartphone est appairé.

Remarque : il est possible d'appairer plusieurs produits sur le même smartphone, et jusqu'à trois smartphones sur le même produit. Pour cela, il suffit de répéter les opérations ci-dessus.

Dans le cas où un quatrième smartphone est appairé, le produit désappaire le plus ancien des smartphones utilisés. Pour le réappairer, il faut d'abord supprimer le produit dans les paramètres Bluetooth du smartphone.

10.2. Suppression de tous les smartphones

- Positionner le switch n°1 sur OFF.
- Effectuer un appui court sur le bouton de programmation.
- La LED s'allume fixe magenta.*
- Pendant que la LED est fixe, faire un appui long sur le bouton de programmation.
- La LED s'éteint* : tous les émetteurs sont supprimés.

Remarque : cette manipulation supprime également tous les périphériques radio.

10.3. Paramètres réglables par application smartphone

Vitesse d'ouverture	Plage : 50 – 350 mm/s *
Vitesse de fermeture	Plage : 50 – 200 mm/s *
Vitesse de fin d'ouverture Vitesse de fin de fermeture	Permet d'ajuster l'accostage en douceur des butées
Force de freinage à l'ouverture	Permet d'ajuster le freinage en fonction du poids de la porte
Temporisation avant fermeture	Temps : 0 – 60 s

* Données à titre indicatif, réalisé avec une porte de 50 kg.

D'autres fonctionnalités sont disponibles depuis l'application.

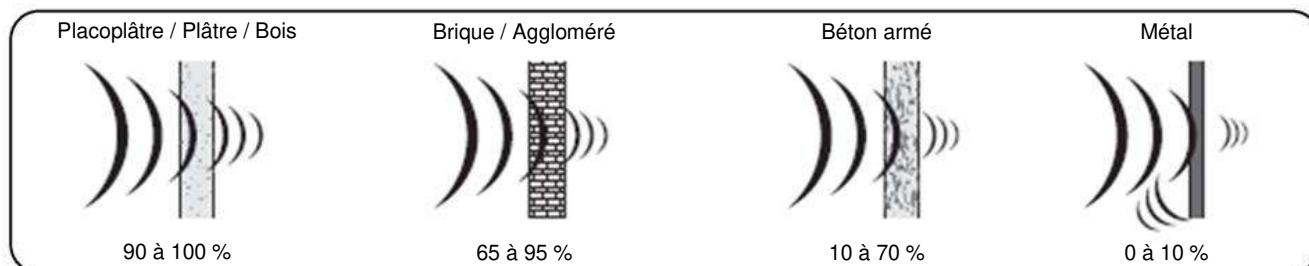
11. Appairage radio (Version radio uniquement)

11.1. Spécifications radio

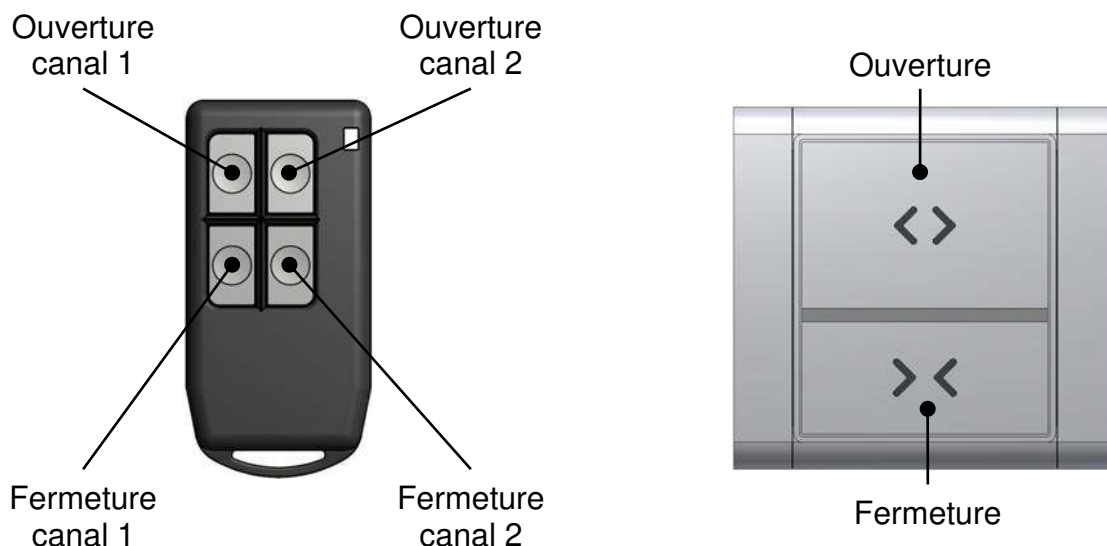
Fréquence : 433,92 MHz

Portée des émetteurs : environ 70 m champ libre*

* La bonne propagation des ondes radio dépend de la nature des milieux à traverser. En fonction du type de construction la portée des ondes radio sera plus ou moins grande :



En cas de mauvaise réception, utiliser le répéteur radio réf. C0004760.



11.2. Appairage d'un interrupteur ou d'une télécommande (émetteur)

- Positionner le switch n°1 sur OFF.
- Effectuer un appui court sur le bouton de programmation.
- La LED s'allume fixe magenta.*
- Pendant que la LED est fixe : appuyer simultanément sur « ouverture » et « fermeture » de l'émetteur.
- La LED clignote magenta rapidement et s'éteint* : l'interrupteur est appairé.

Remarque : il est possible d'appairer plusieurs produits sur le même émetteur, ou plusieurs émetteurs sur le même produit. Pour cela, il suffit de répéter les opérations ci-dessus.

11.3. Suppression d'un interrupteur ou d'une télécommande (émetteur)

- a. Positionner le switch n°1 sur OFF.
- b. Effectuer un appui court sur le bouton de programmation.
- c. *La LED s'allume fixe magenta.*
- d. Pendant que la LED est fixe, faire un appui court sur le bouton de programmation.
- e. *La LED clignote magenta lentement.*
- f. Pendant que la LED clignote lentement : appuyer simultanément sur « ouverture » et « fermeture » de l'émetteur.
- g. *La LED clignote magenta rapidement et s'éteint* : l'interrupteur est supprimé.

11.4. Suppression de tous les émetteurs : interrupteur(s) et télécommande(s)

- a. Positionner le switch n°1 sur OFF.
- b. Effectuer un appui court sur le bouton de programmation.
- c. *La LED s'allume fixe magenta.*
- d. Pendant que la LED est fixe, faire un appui long sur le bouton de programmation.
- e. *La LED clignote rapidement et s'éteint* : tous les émetteurs sont supprimés.

Remarque : Cette manipulation supprime également tous les périphériques Bluetooth.

11.5. Autres informations

Lorsque la LED est allumée fixe magenta ou clignote magenta lentement, toute inaction de plus de 10 seconde fera quitter cet état.

12. Informations complémentaires

12.1. Instructions données par la LED

Couleur	Statut	Signification
Bleu foncé	Clignotant	Ouverture en cours.
		Fermeture en cours.
	Fixe	Porte ouverte.
Bleu clair (cyan)	Clignotant	Recherche de butée en vitesse lente.
Vert	Fixe	Nécessite un apprentissage.
	Clignotant	Apprentissage en cours.
Violet (magenta)	Fixe	Menu appairage.
	Clignotant	Menu suppression.
	Clignotant rapide	Validation de commande radio ou Bluetooth (ajout ou suppression).
Orange	Clignotant	Remise à zéro des paramètres.
Rouge	Fixe	Arrêt anormal.
	Clignotant rapide	Problème d'appairage radio.

12.2. Reprise après une coupure d'alimentation générale

Dans le cas d'une coupure de courant, la porte peut être manœuvrée à la main dans les deux sens. Une fois le courant rétabli, la porte est en état d'attente indiqué par l'indicateur lumineux de couleur cyan clignotant. Au premier ordre reçu, la porte s'ouvre puis se referme en vitesse lente.

12.3. Reprise après une détection d'obstacle

Dans le cas d'une détection d'obstacle à l'ouverture, la porte s'immobilise. Au premier ordre reçu, la porte s'ouvre puis se referme en vitesse lente.

Dans le cas d'une détection d'obstacle à la fermeture, la porte s'ouvre à nouveau. Selon le mode de fonctionnement :

En mode automatique, la porte tente de se refermer après la temporisation et ce, 3 fois maximum. Si au bout de 3 tentatives la porte n'a pas réussi à se refermer, celle-ci reste bloquée en ouverture et attend un ordre pour se refermer.

En mode manuel, la porte attend un ordre pour se refermer.

13. Aide au diagnostic

Symptôme	Causes probable	Solution
Le moteur ne fonctionne pas	Un mauvais branchement de l'alimentation	Vérifier le branchement de l'alimentation (chapitre 6.3.)
	L'apprentissage n'est pas fait correctement	Lancer la procédure d'apprentissage (chapitre 9.)
La porte se ferme lorsqu'on demande une ouverture	Le sens du moteur est inversé	Inverser le switch 2
La porte s'ouvre après une fermeture	Présence d'un obstacle (la LED rouge clignote)	Enlever l'obstacle
	L'apprentissage n'est pas fait correctement	Lancer la procédure d'apprentissage (chapitre 9.)
L'apprentissage est effectué et la porte ne s'ouvre pas sur une commande filaire (bouton)	Un mauvais raccordement de la commande	Vérifier le branchement de la commande (chapitre 6.)
	L'apprentissage n'est pas fait correctement	Lancer la procédure d'apprentissage (chapitre 9.)
L'apprentissage est effectué et la porte ne s'ouvre pas sur une commande radio	Les piles de l'émetteur sont défectueuses	Vérifier et changer si nécessaire les piles de la commande
	L'apprentissage n'est pas fait correctement	Lancer la procédure d'apprentissage (chapitre 9.)
	L'appairage de la commande radio n'est pas fait	Faire un appairage de la commande radio (chapitre 9.)
La porte peine à s'ouvrir	Un mauvais montage de la porte	Vérifier le montage de la porte : celle-ci doit pouvoir se manoeuvrer facilement à la main
	La vitesse du moteur est insuffisante	Ajuster la vitesse de la porte à l'aide des paramètres
Problème avec un smartphone	Un problème d'appairage	Voir l'aide dans l'application ou refaire un appairage
La porte ne se ferme pas	Rien n'est branché sur les entrées de sécurité	Brancher une cellule de sécurité ou mettre le pont (chapitre 6.)

