



**SLID'UP**  
BY MANTION

INSTRUCTION DE MONTAGE  
MONTAGEANLEITUNG  
INSTRUCTIONS FOR ASSEMBLY  
INSTRUCCIONES DE MONTAJE  
INSTRUKCJA MONTA U

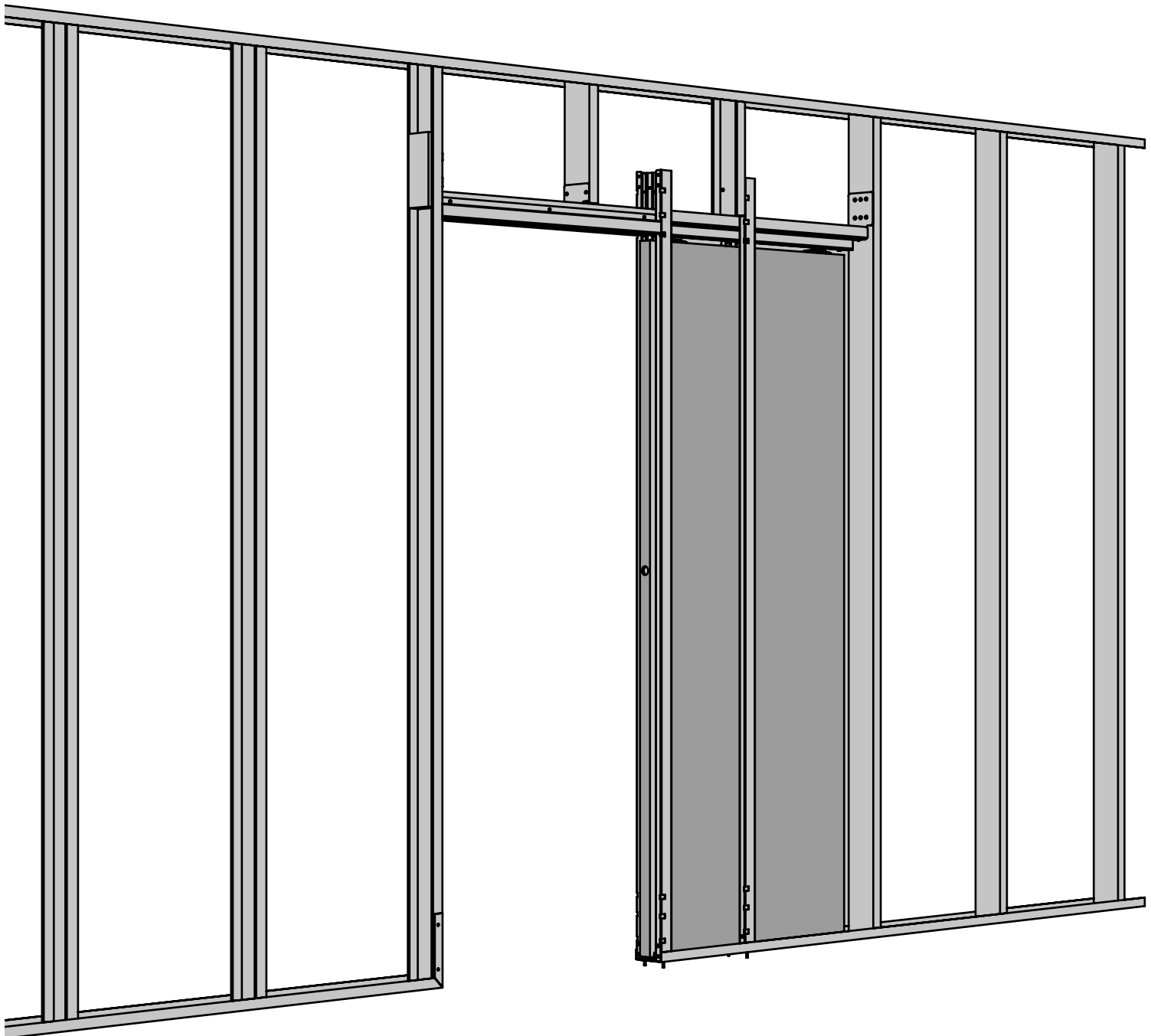
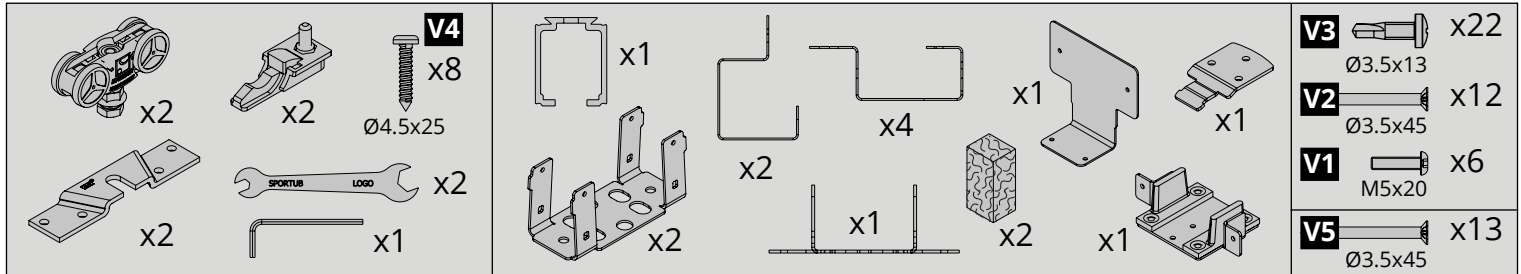
**SLID'UP 2300**

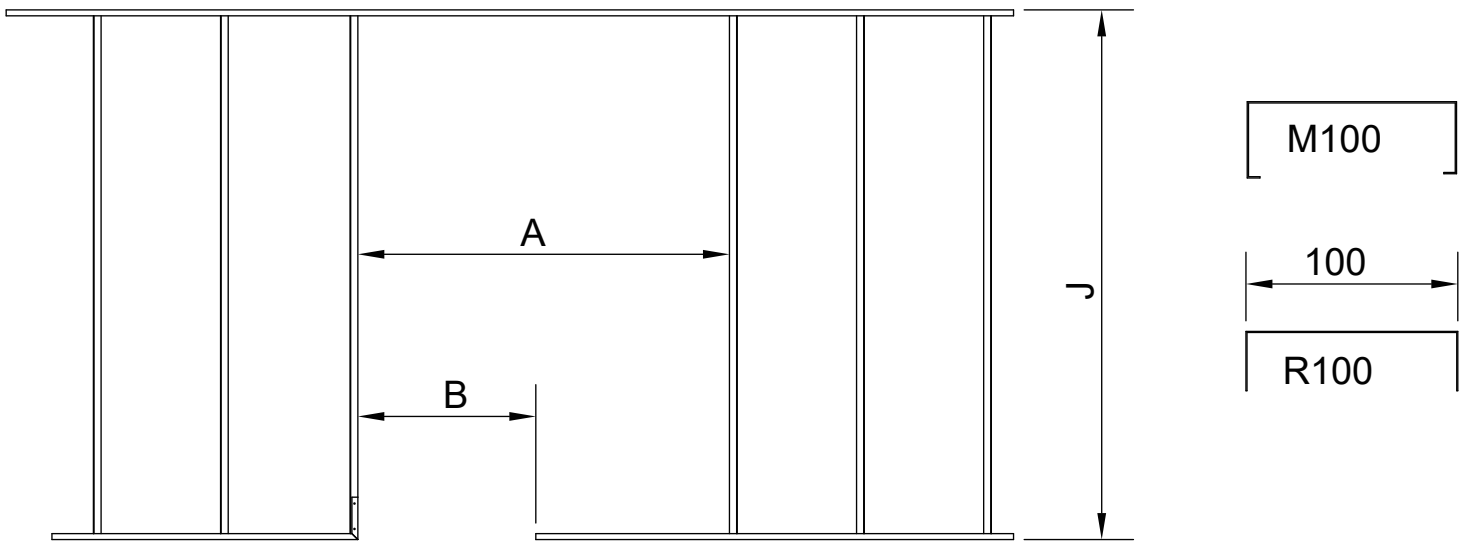
**SU2300-1**

Epaisseur de porte / Door thickness: 40 mm

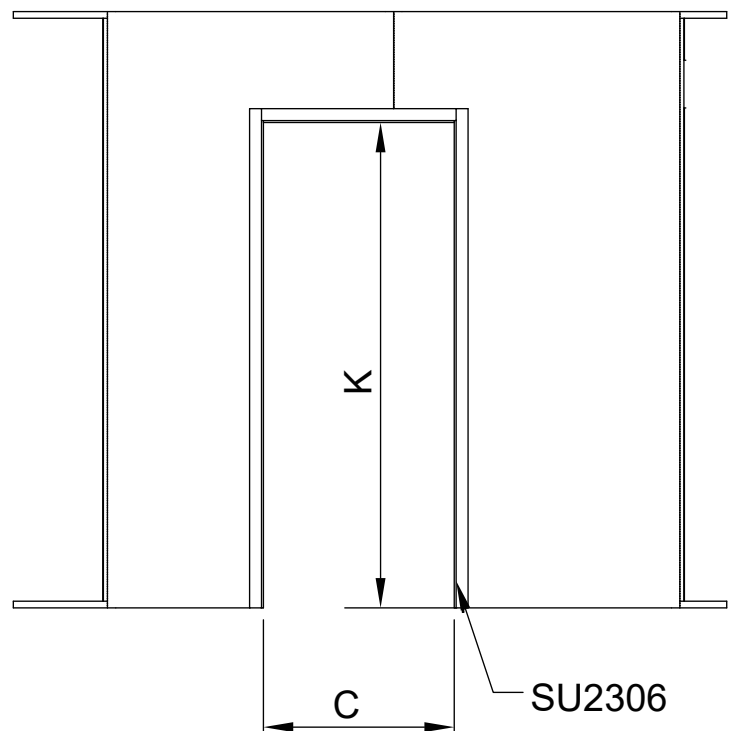
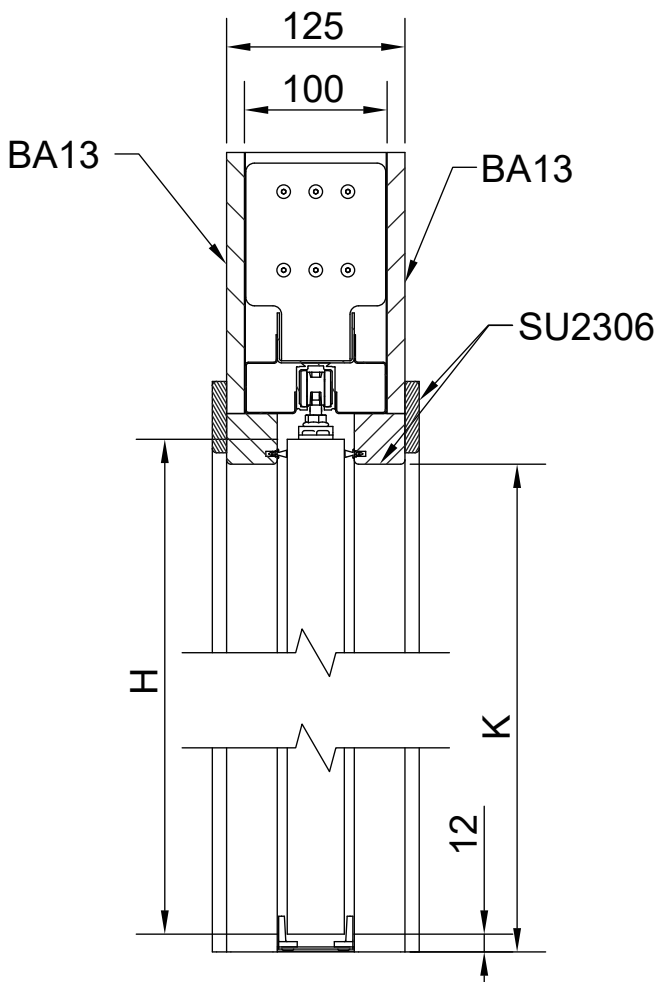
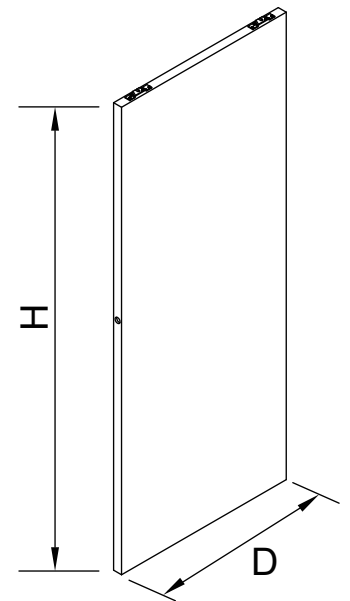
**NE PAS JETER LES PANNEAUX / DO NOT THROW THE PANELS**

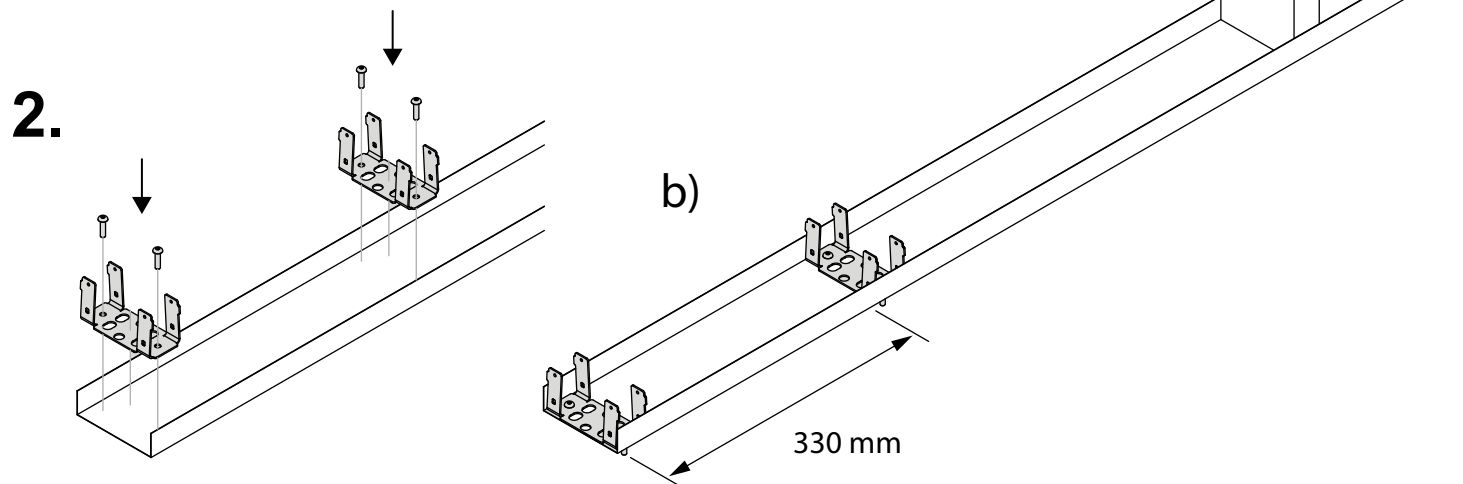
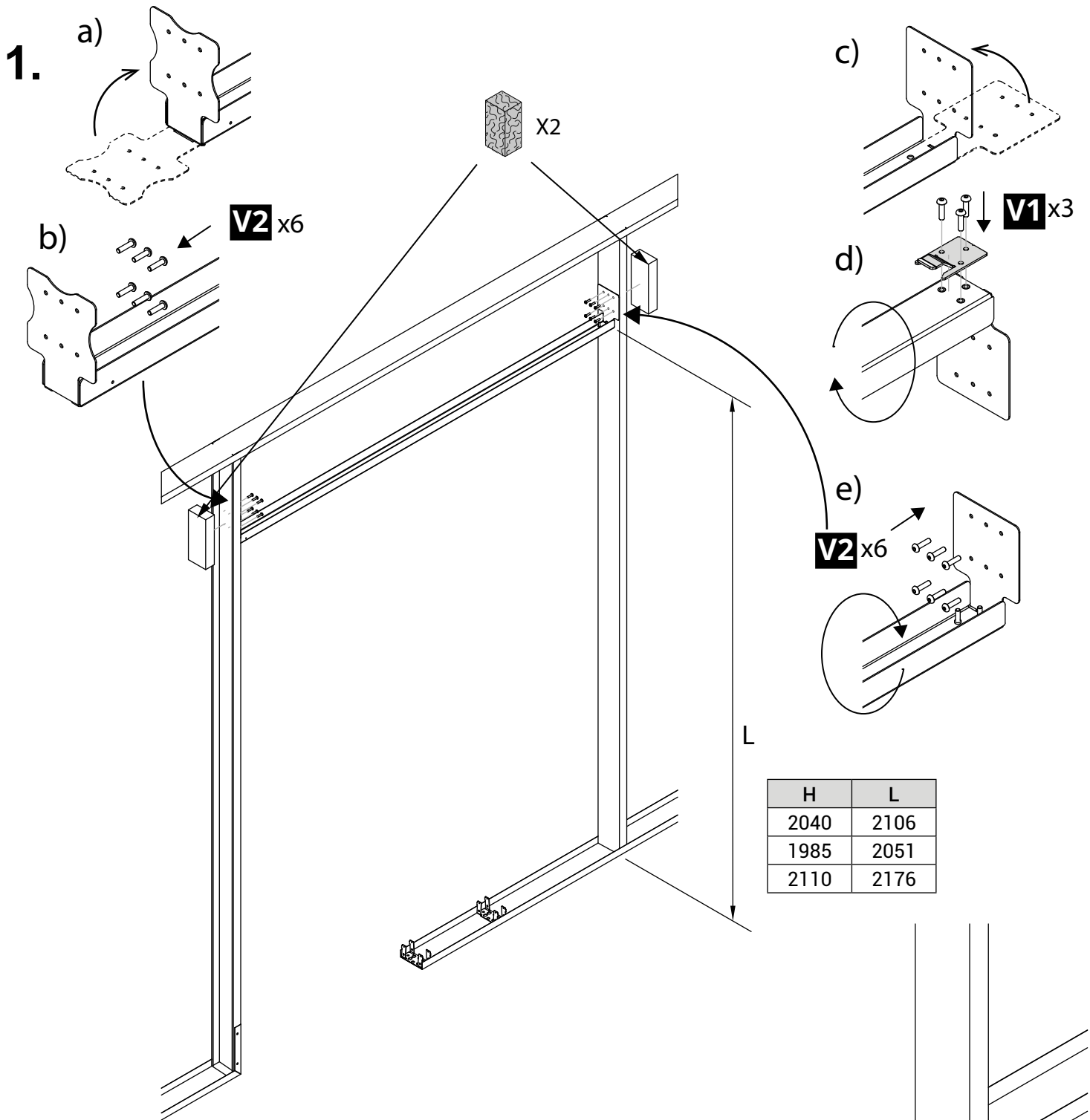
**NICHT DIE PANEEL WERFEN**



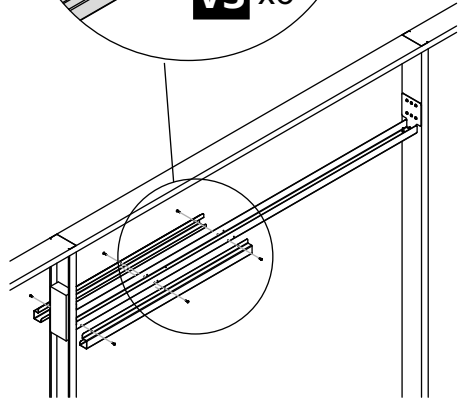
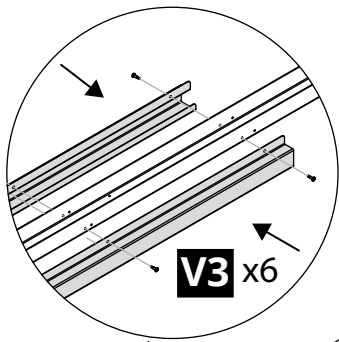


mm	Porte / Door / Tür		Cloison / Partition wall Trennwand			Passage / opening / Öffnung	
	D	H	A	B	J	C	K
SU2301	730	2040	1506	740	2300 min	700	H-5 mm
	735	1985 - 2110	1506	745		705	
SU2302	830	2040	1576	840		800	
SU2304	860	1985 - 2110	1756	870		830	
SU2303	930	2040	2006	940		900	
SU2305	985	1985 - 2110	2006	995		955	

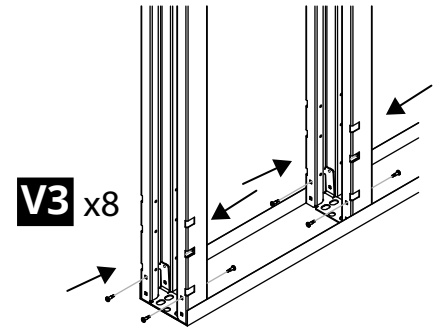
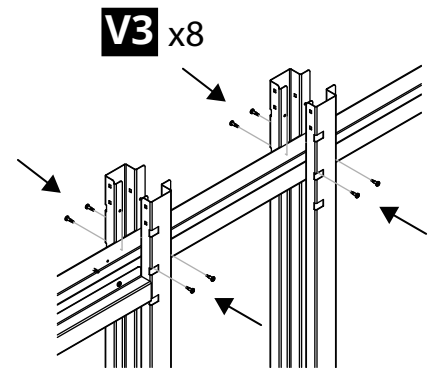
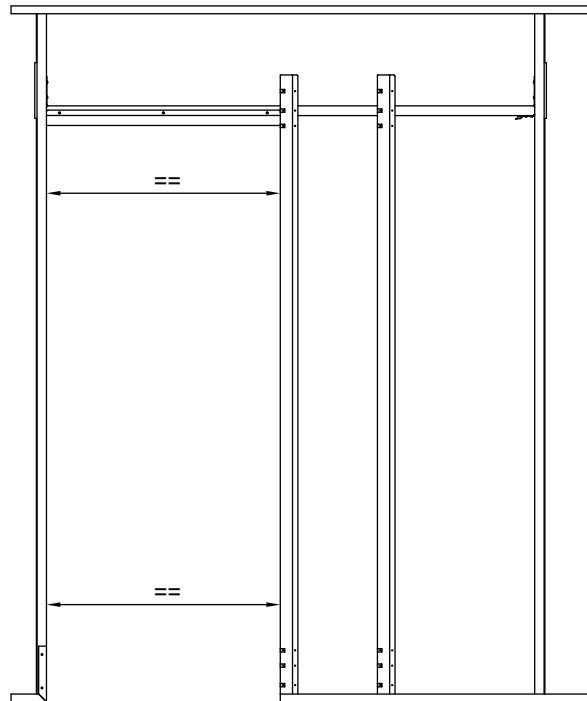
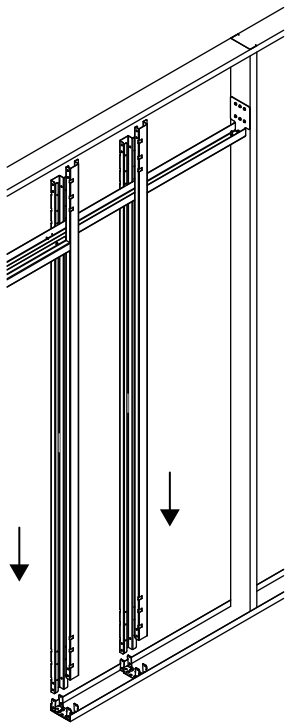
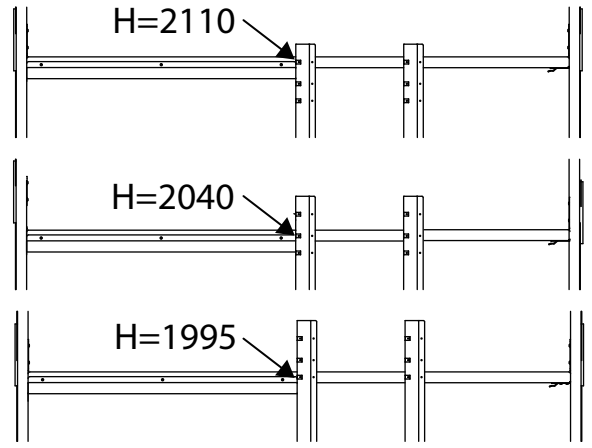




3.

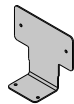


4.

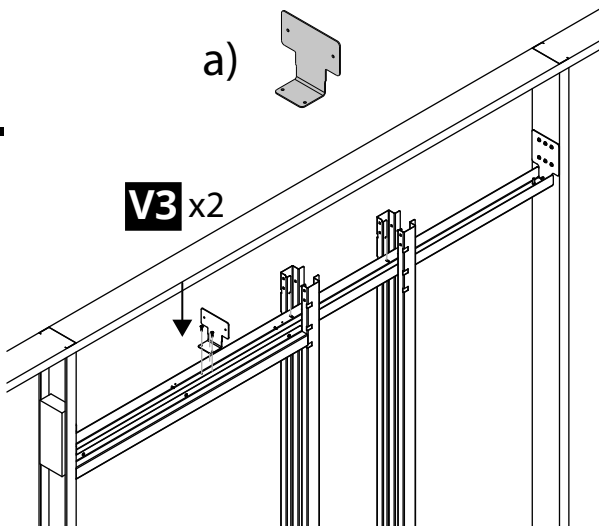


5.

a)



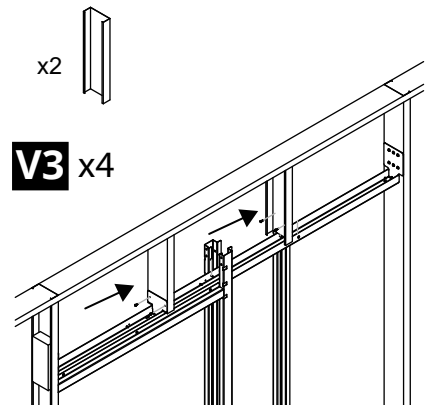
**V3 x2**



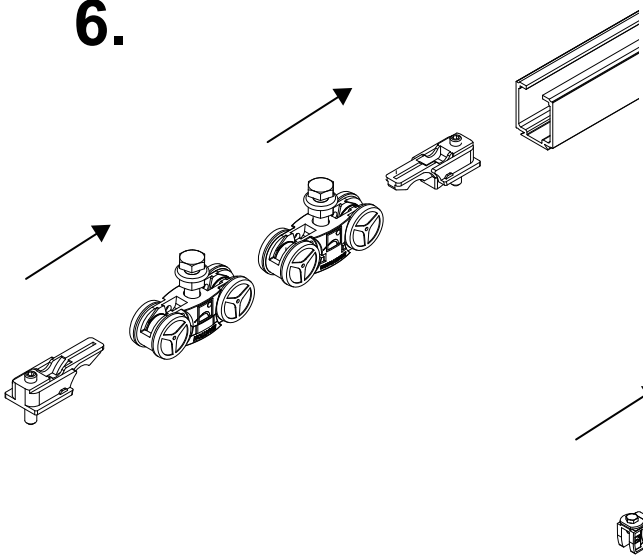
b)

x2

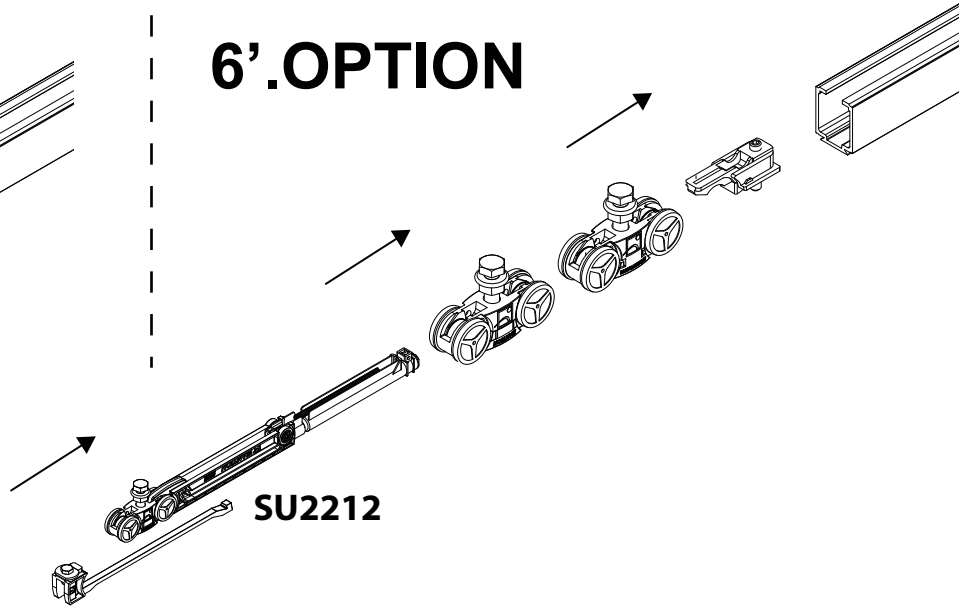
**V3 x4**



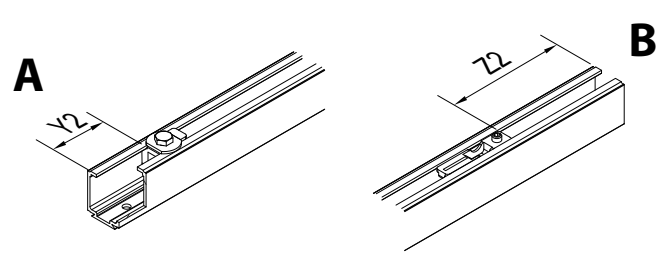
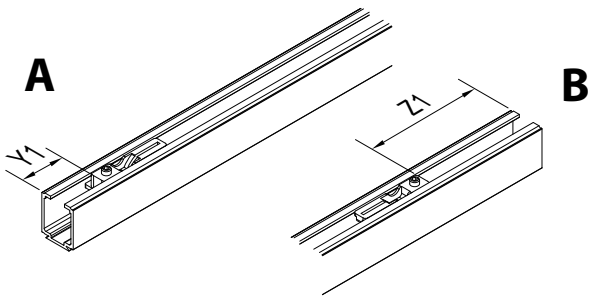
6.



6'.OPTION



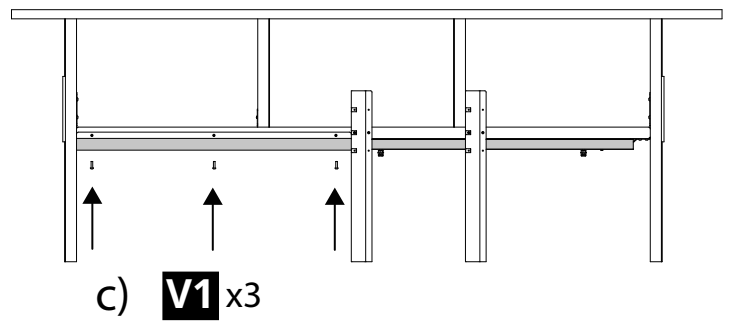
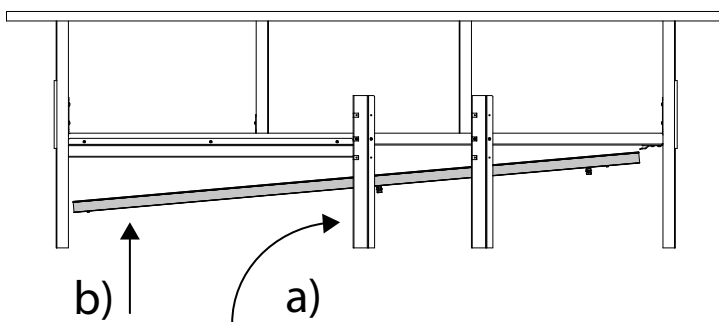
SU2212



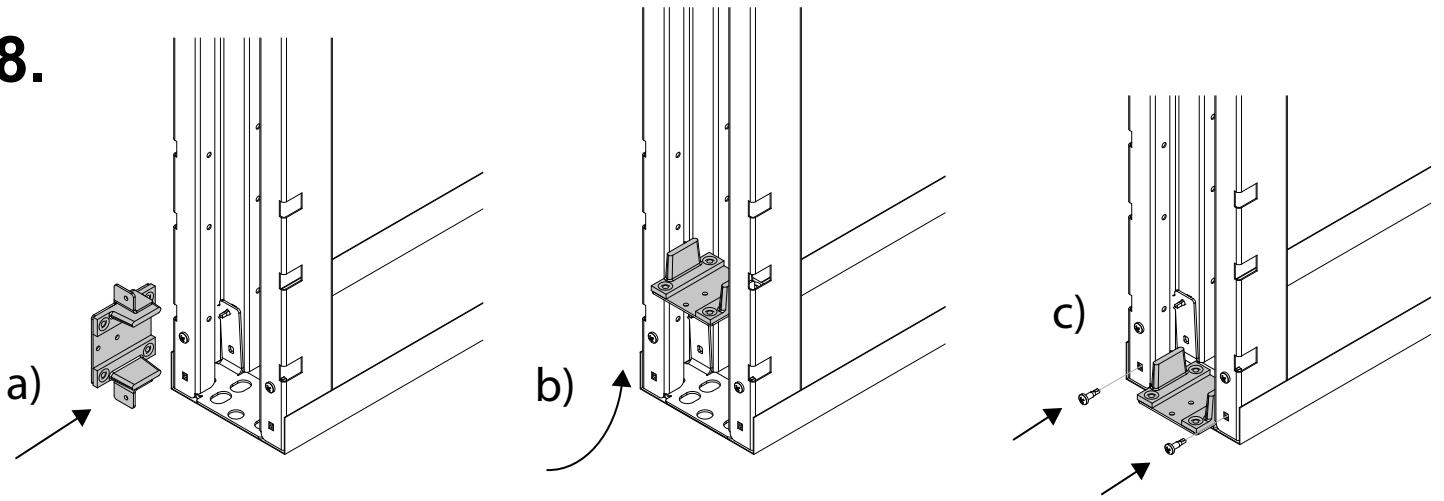
L	Y1	Z1
730	34 mm	38
735		28
830		88
860		28
930		138
985		28

L	Y2	Z2
730	43 mm	38
735		28
830		88
860		28
930		138
985		28

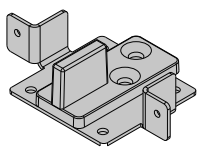
7.



8.

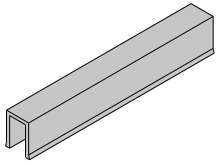


### 8'.OPTION

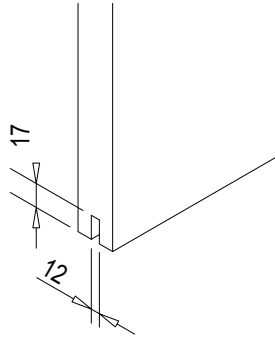


SU2307

+

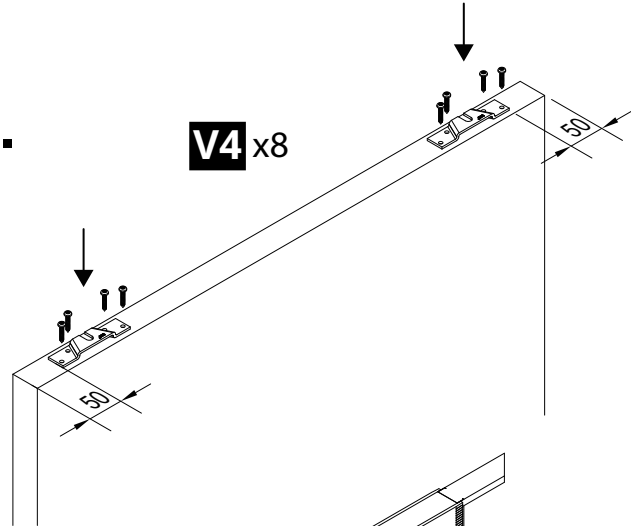


SU5023

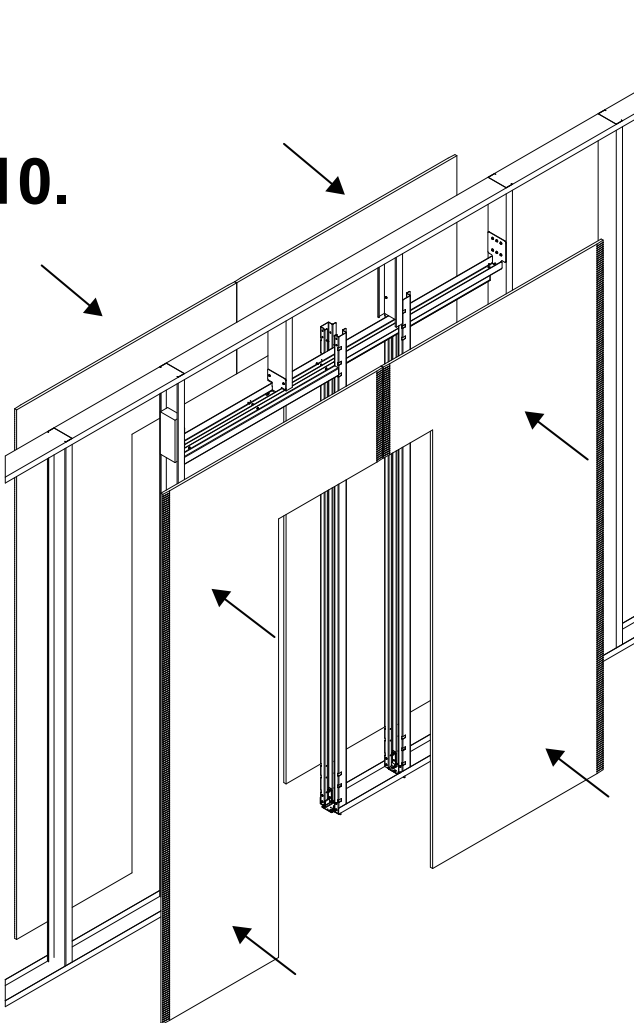


9.

V4x8



10.



11.

