



x1



x2



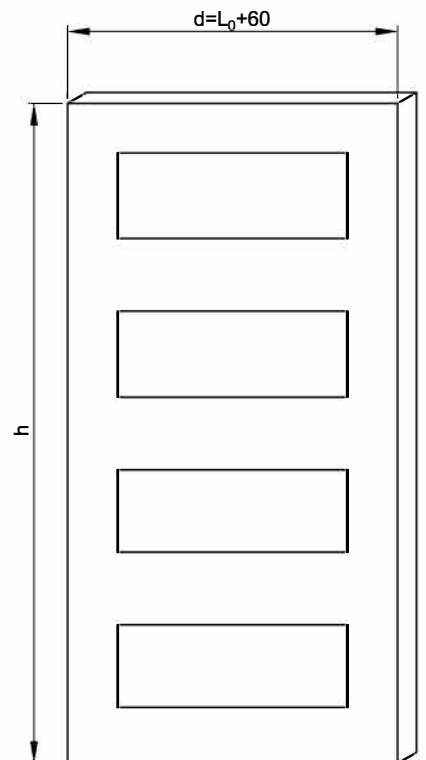
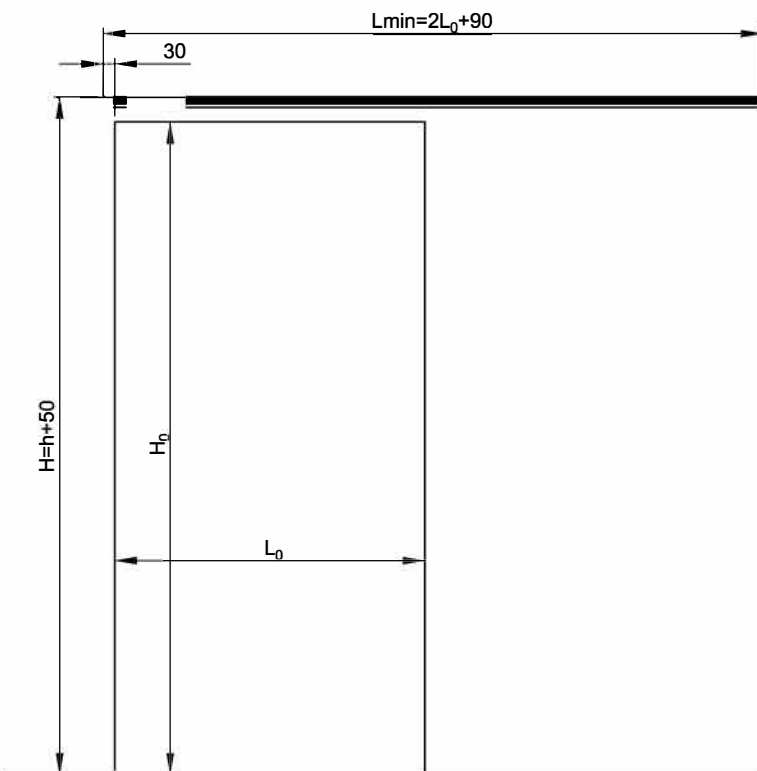
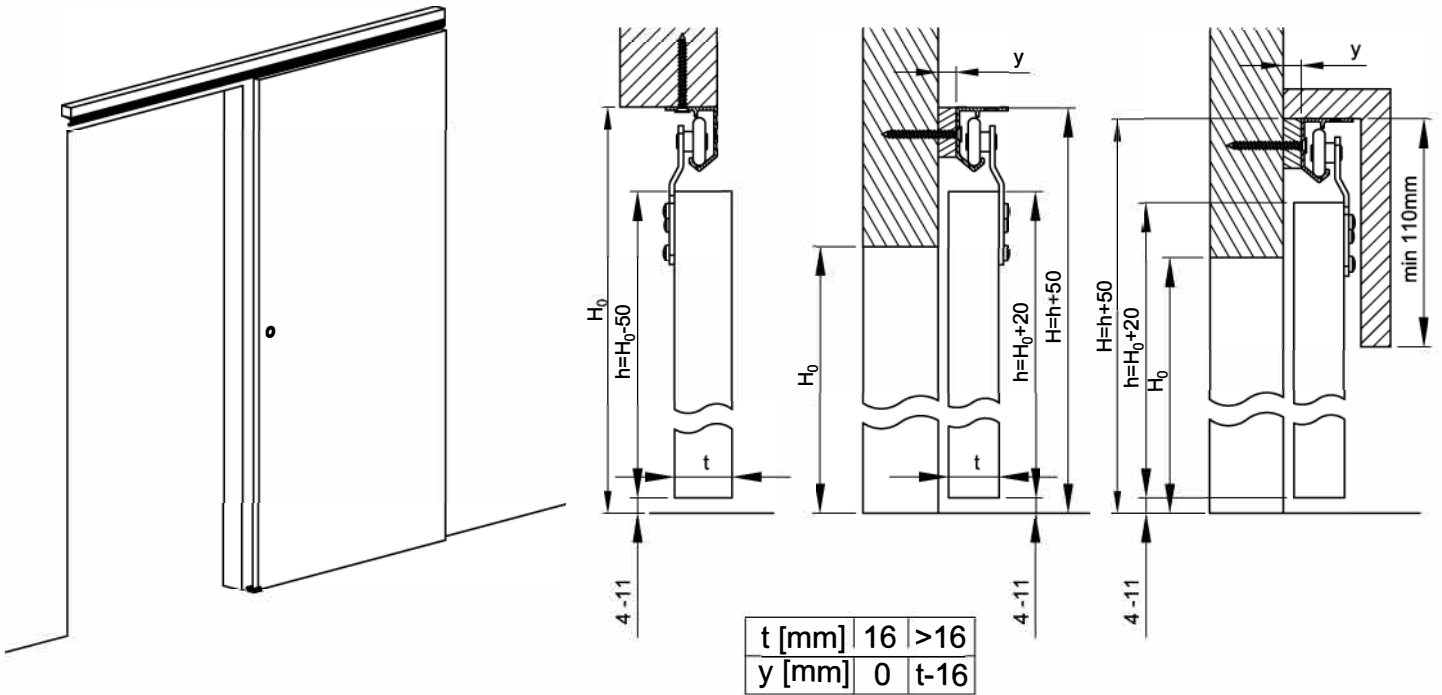
x2

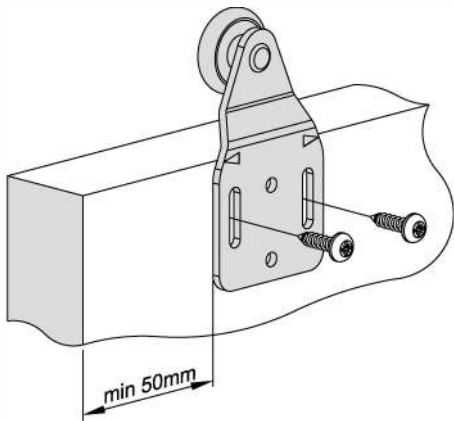


x1

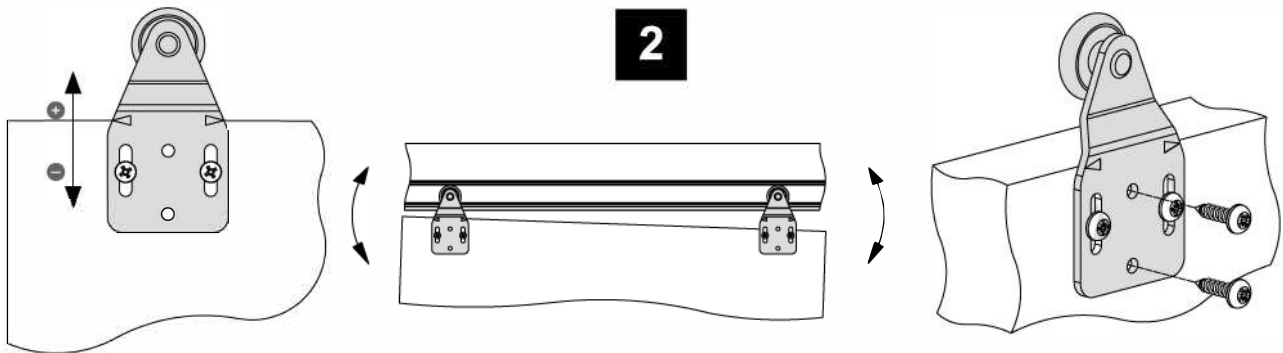
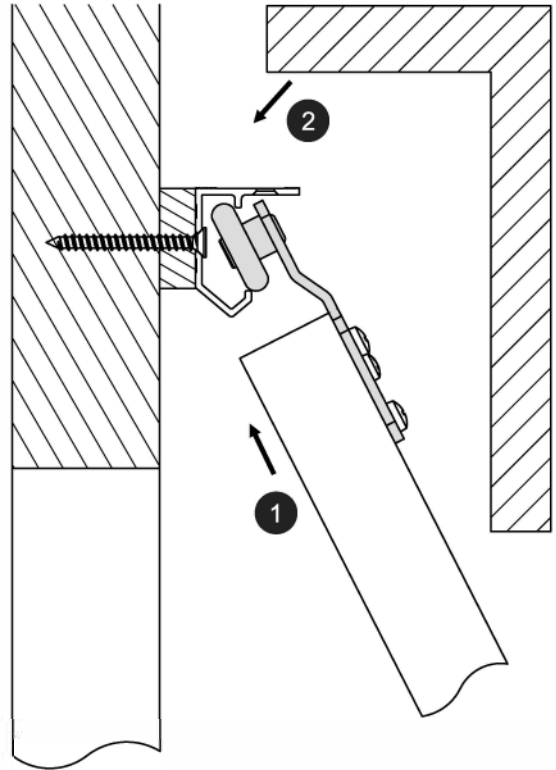


45
KG



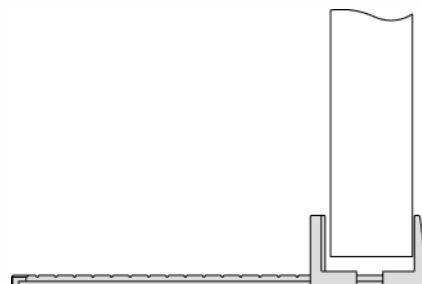
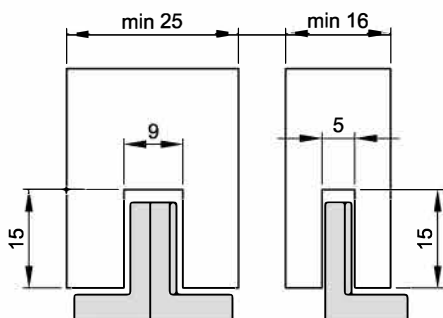
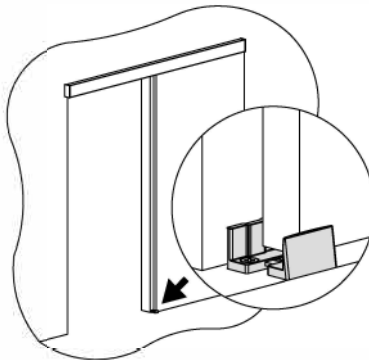


1

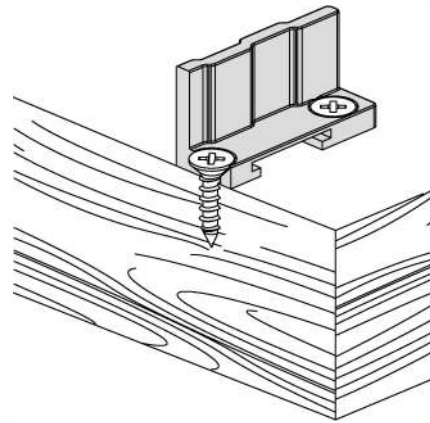
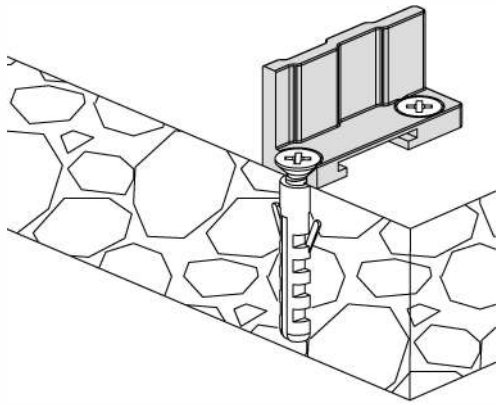


2

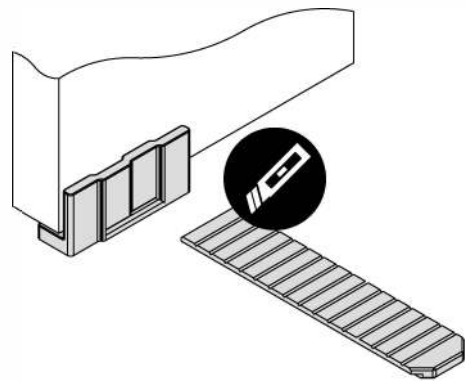
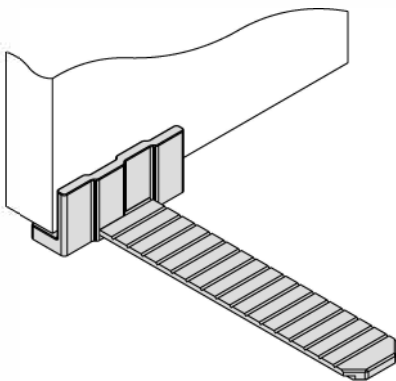
3



4



5



6

