

**SLID'UP**  
by MANTION

INSTRUCTION DE MONTAGE  
MONTAGEANLEITUNG  
INSTRUCTIONS FOR ASSEMBLY  
INSTRUCCIONES DE MONTAJE  
INSTRUKCJA MONTAŻU

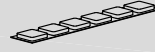
SU5263  
SU5264  
SU5265



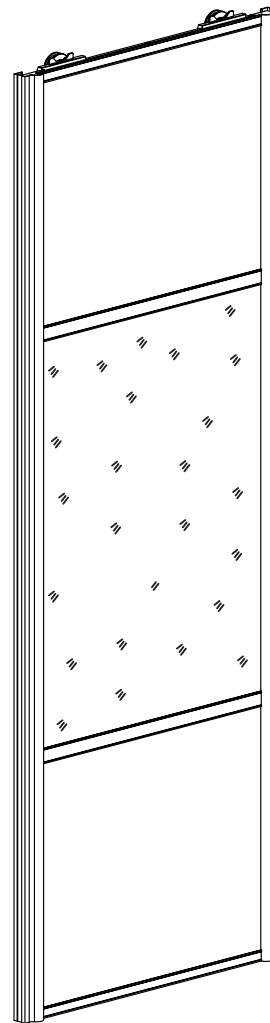
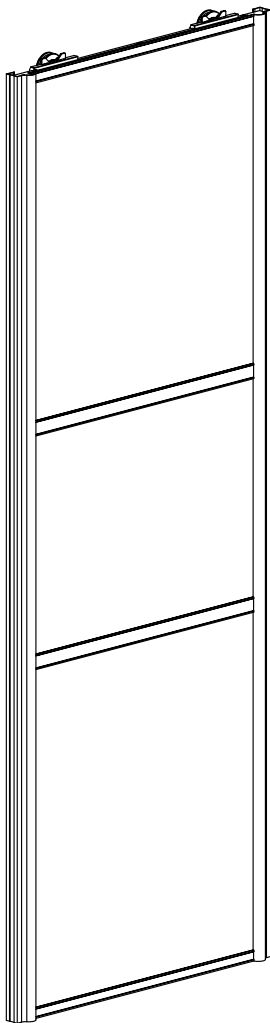
x1



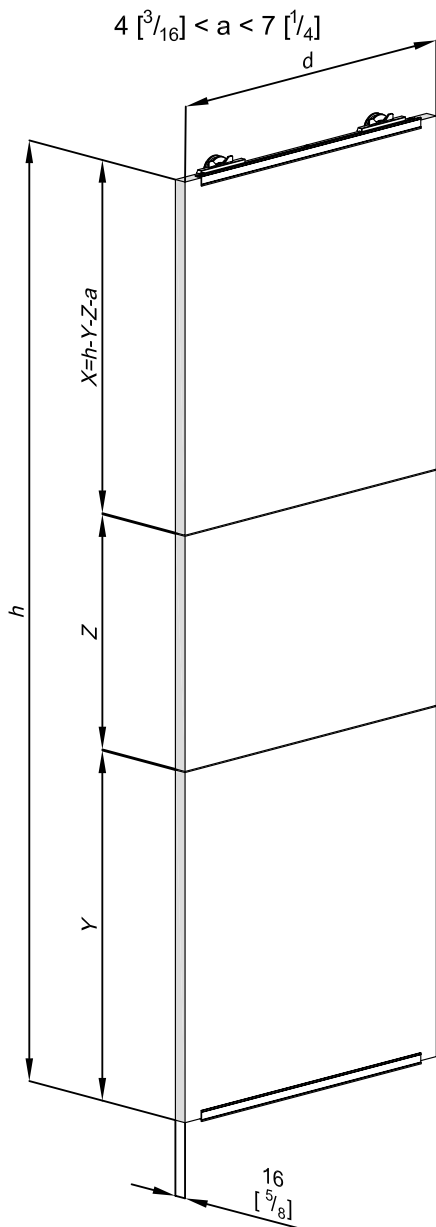
x16



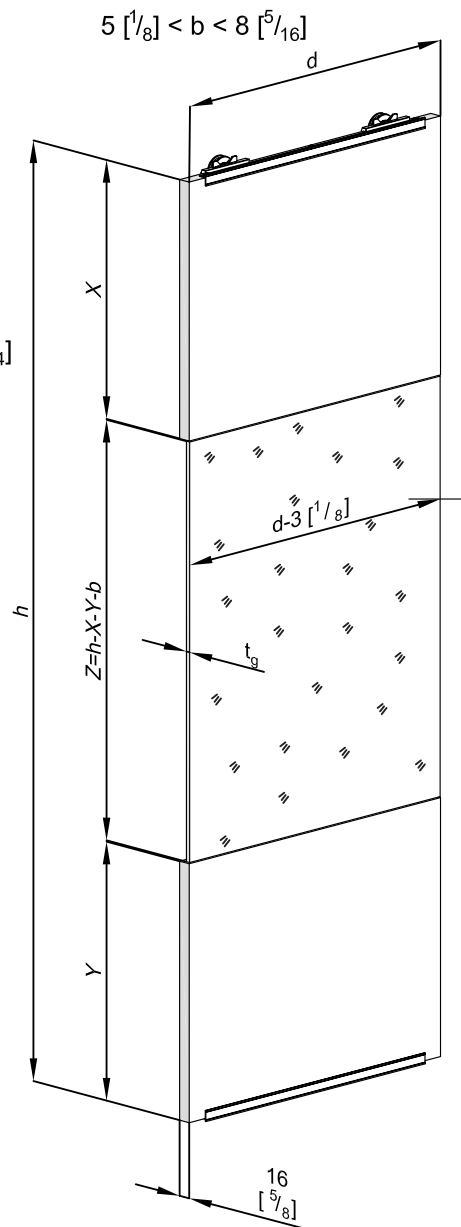
x2



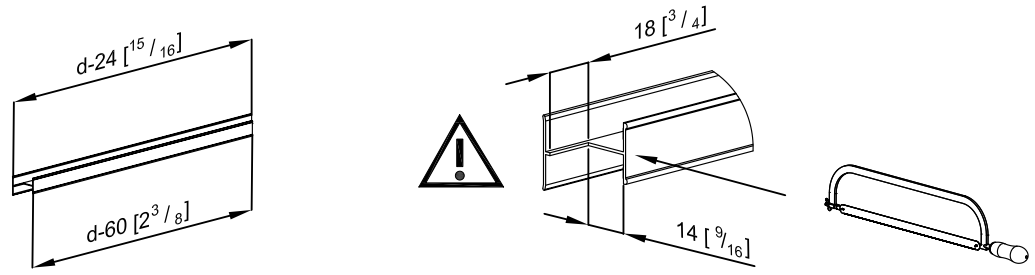
**a**



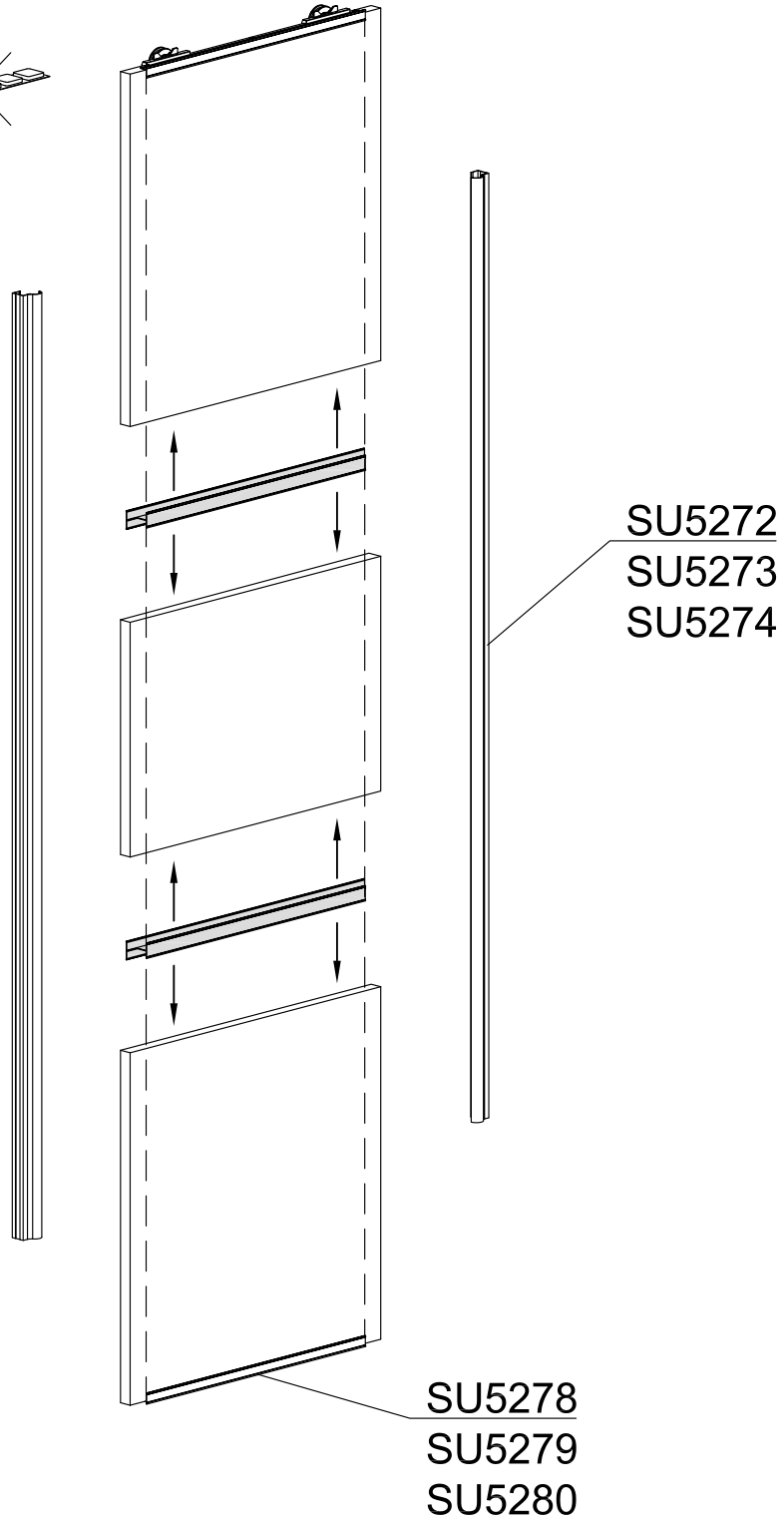
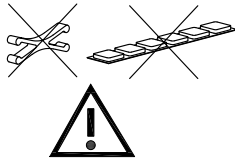
**b**



$X, Y > 200 [8]$   
 $4 \left[ \frac{3}{16} \right] < t_g < 6 \left[ \frac{1}{4} \right]$

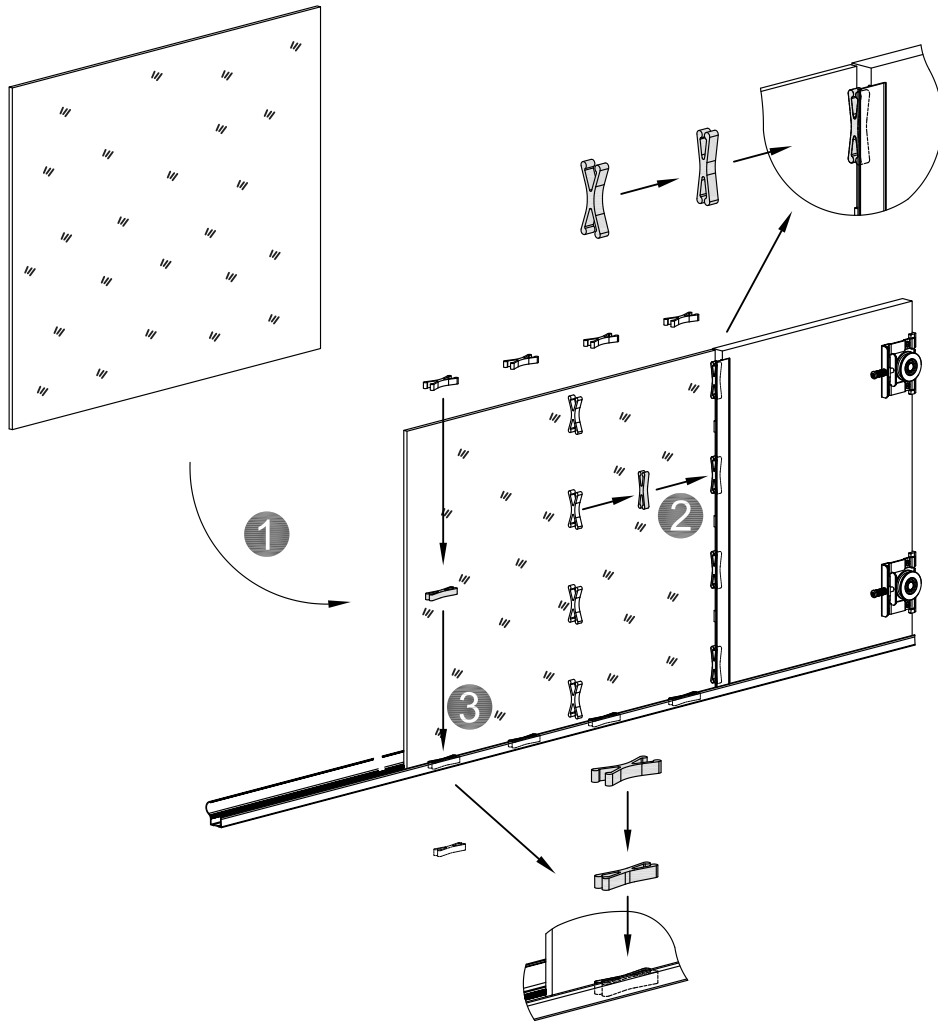


**1a**

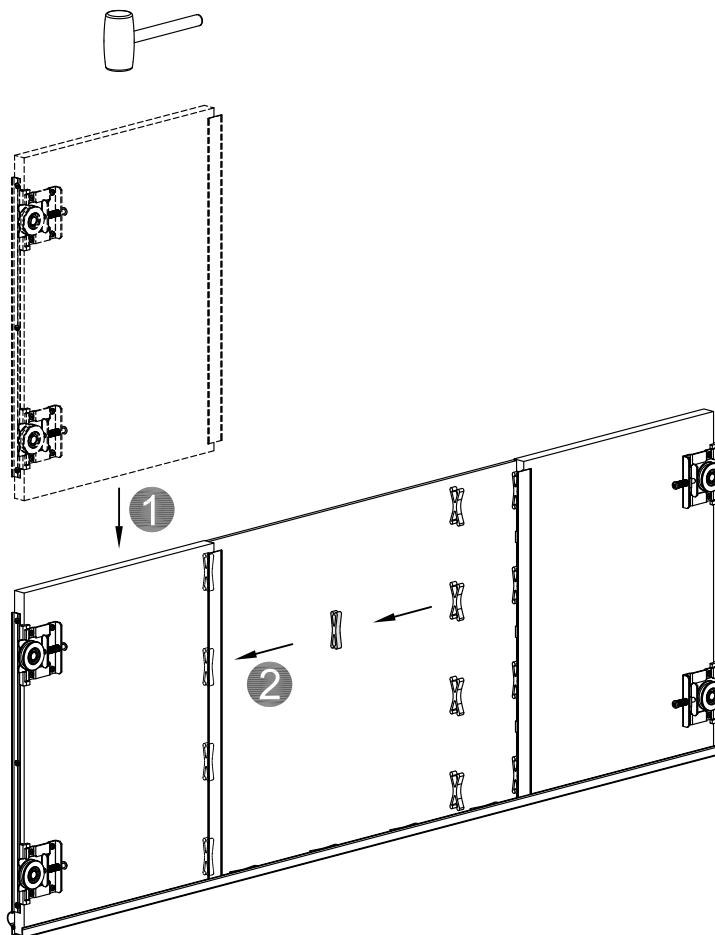




**3b**



**4b**



5b

