

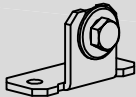
**SLID'UP**  
by MANTION

INSTRUCTION DE MONTAGE  
MONTAGEANLEITUNG  
INSTRUCTIONS FOR ASSEMBLY  
INSTRUCCIONES DE MONTAJE  
INSTRUKCJA MONTAŻU

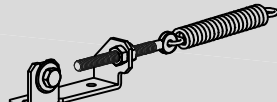
**SLID'UP 160**  
SU5232



x2



x1



x1



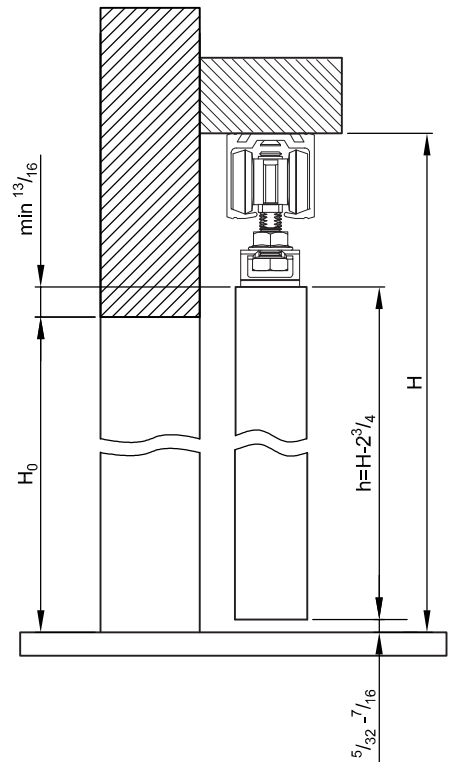
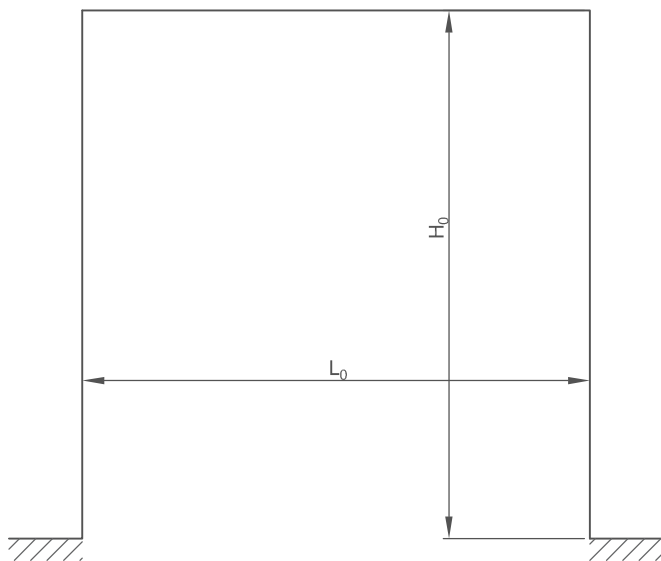
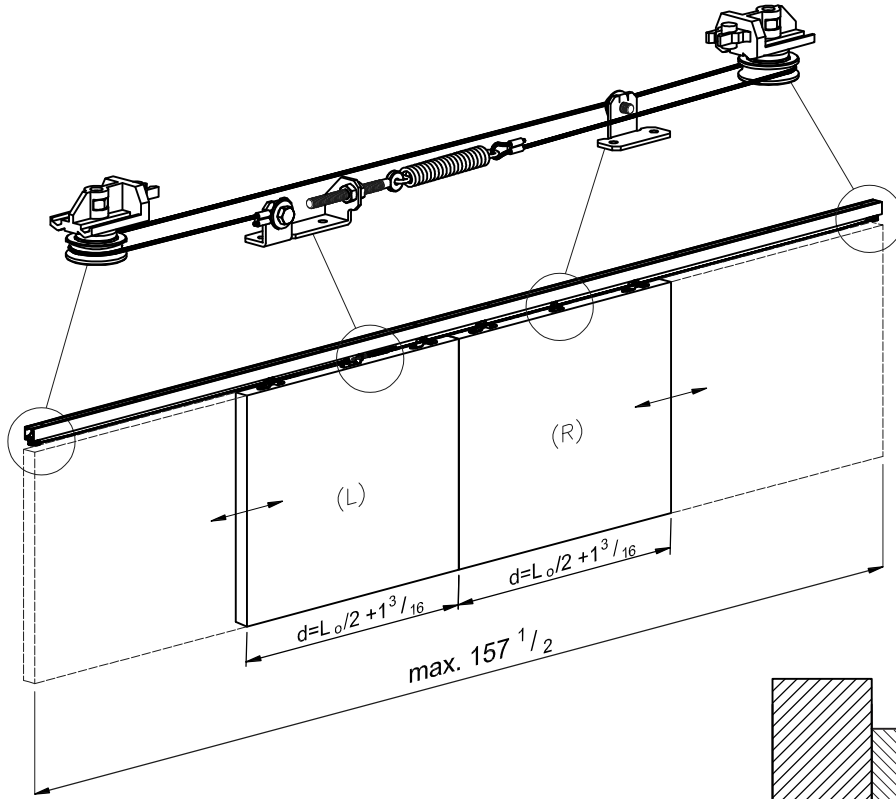
x1



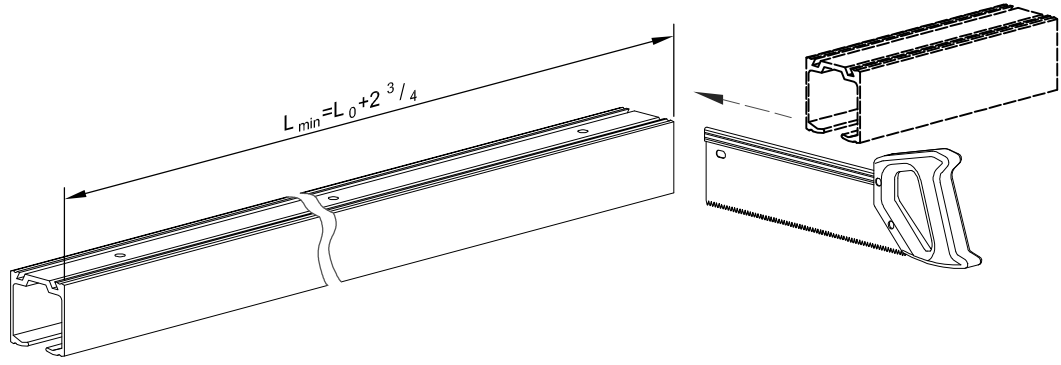
x1



132  
lb

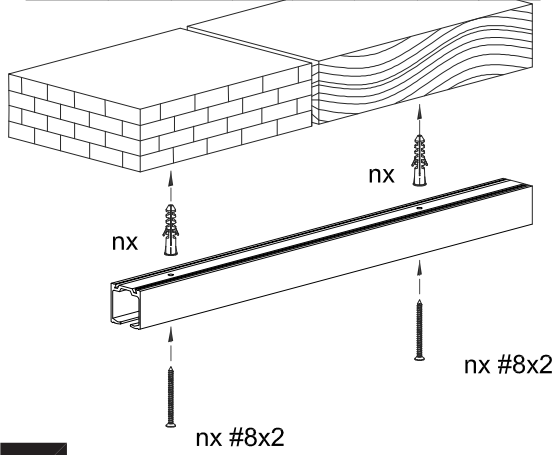


1

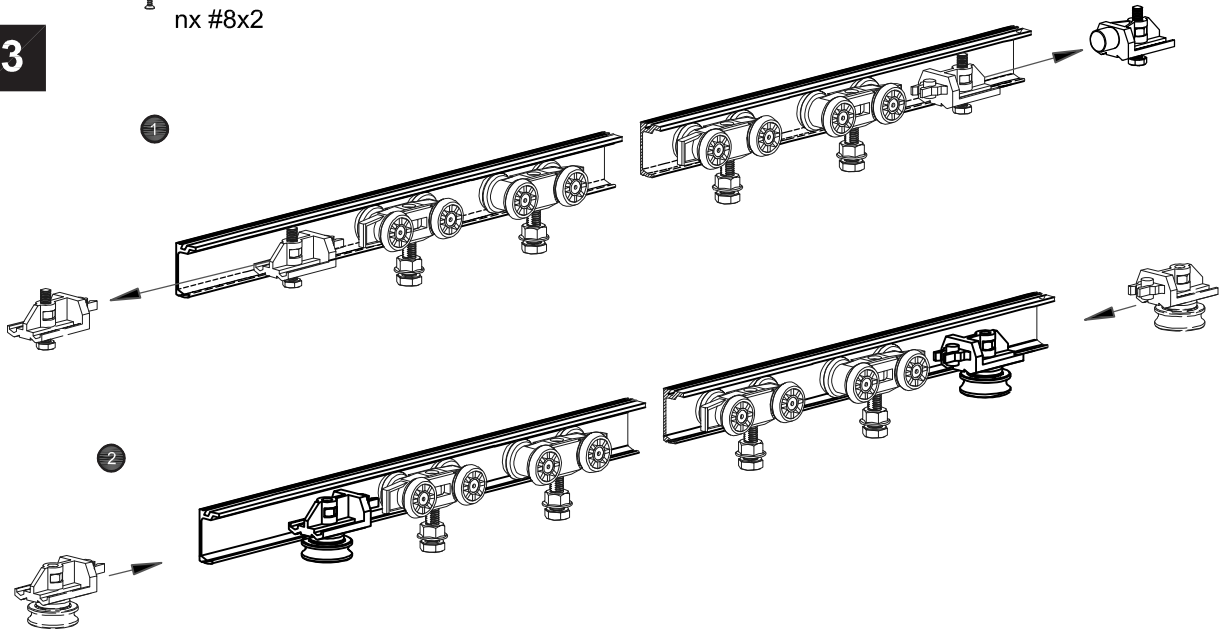


2

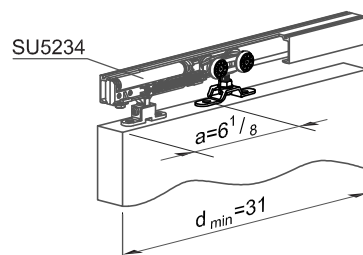
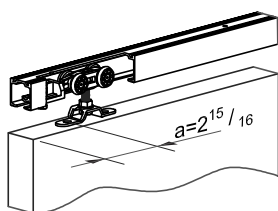
L [in]	47	59	70	78	95	118	157
n	5	6	7	7	9	11	14

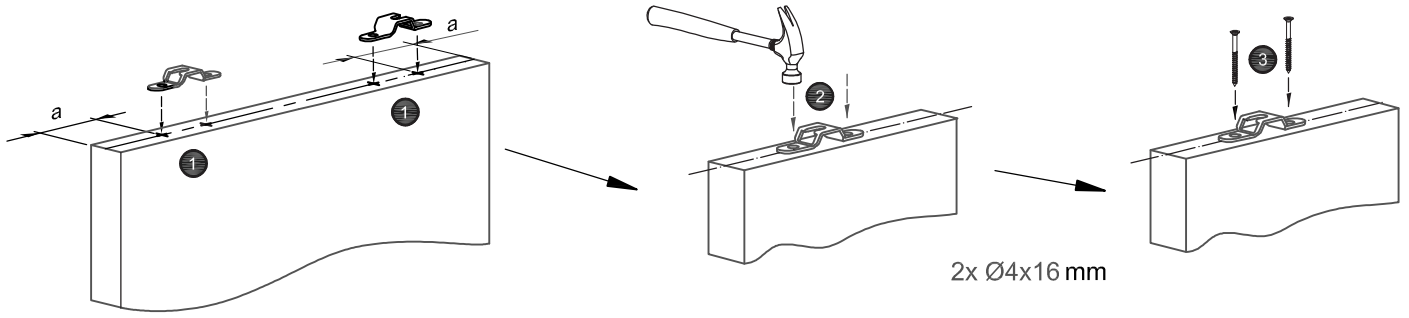


3

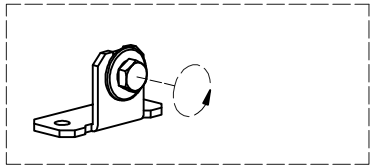


4

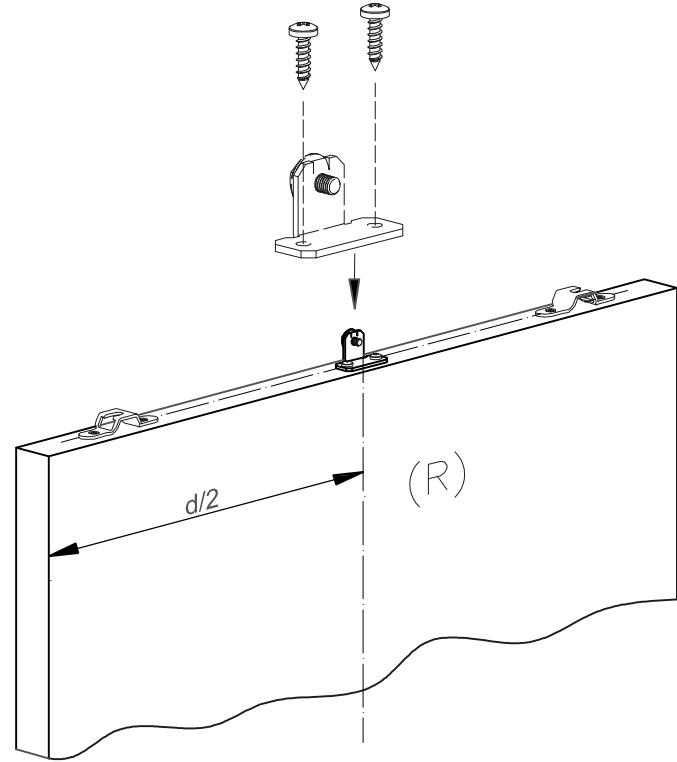




5

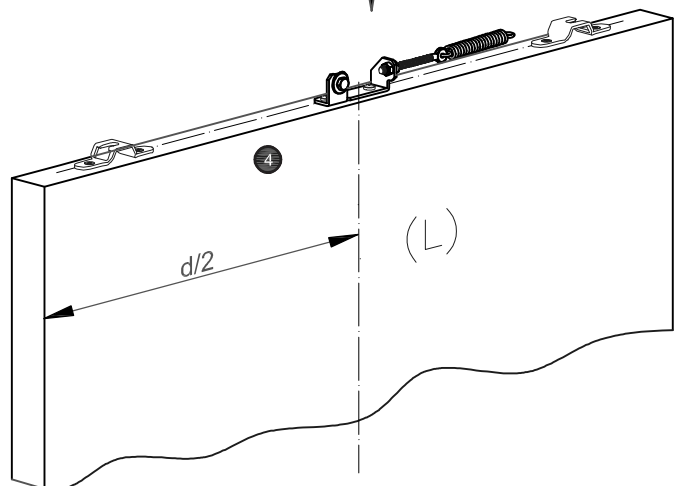
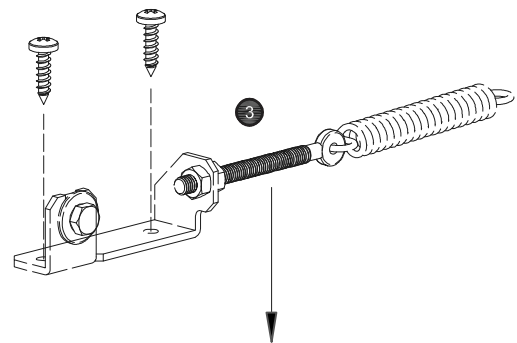
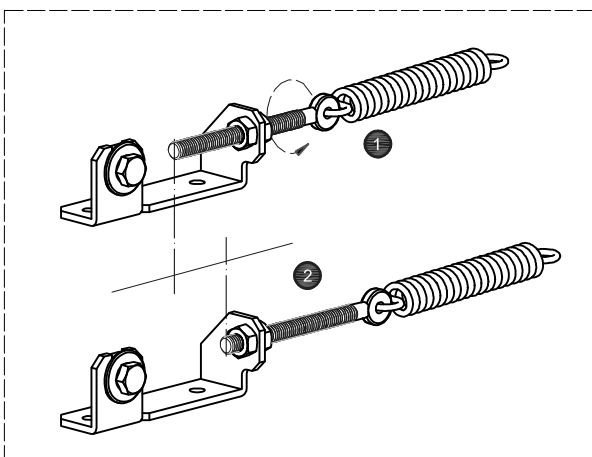


2x Ø4x16 mm

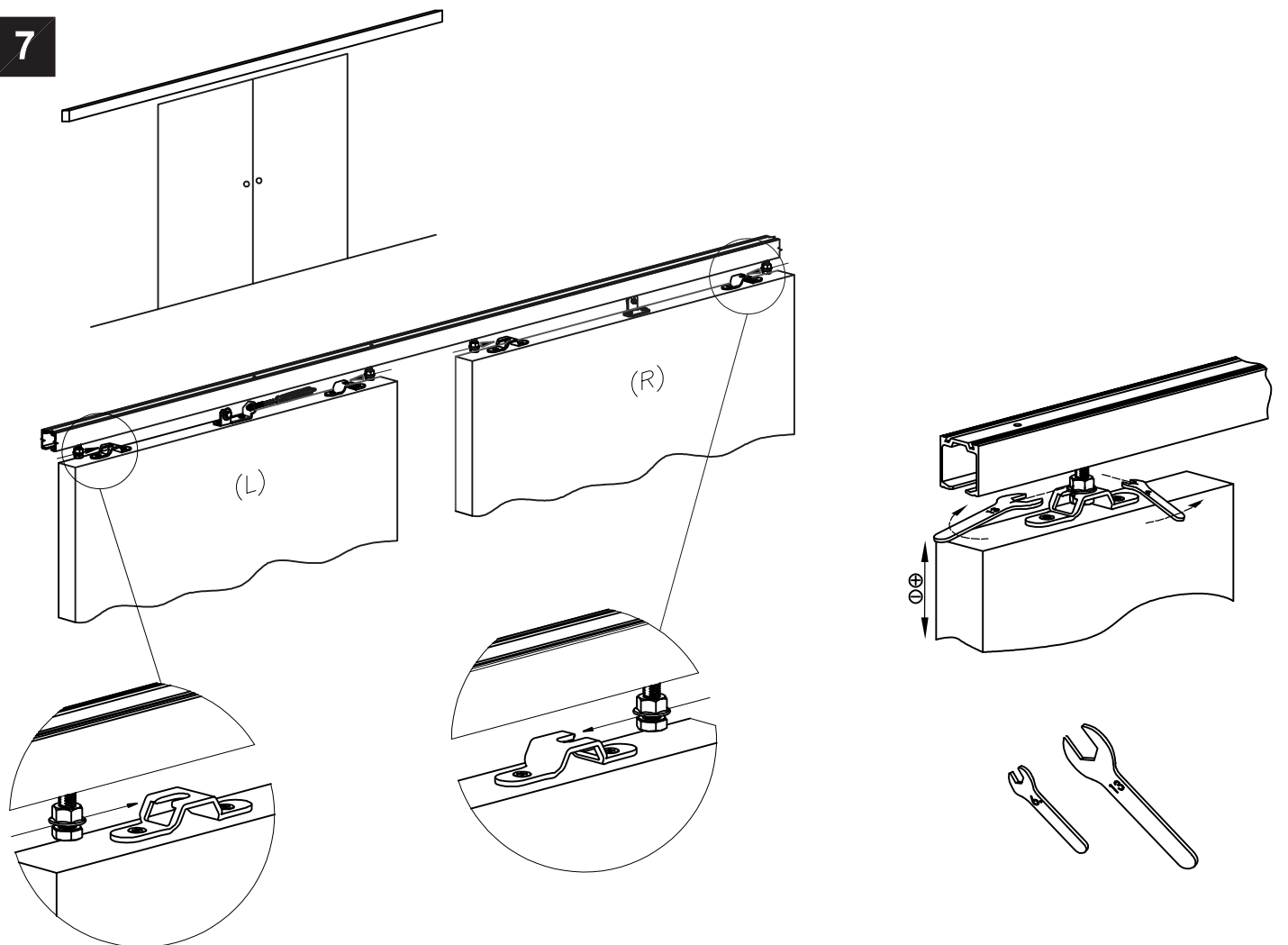


6

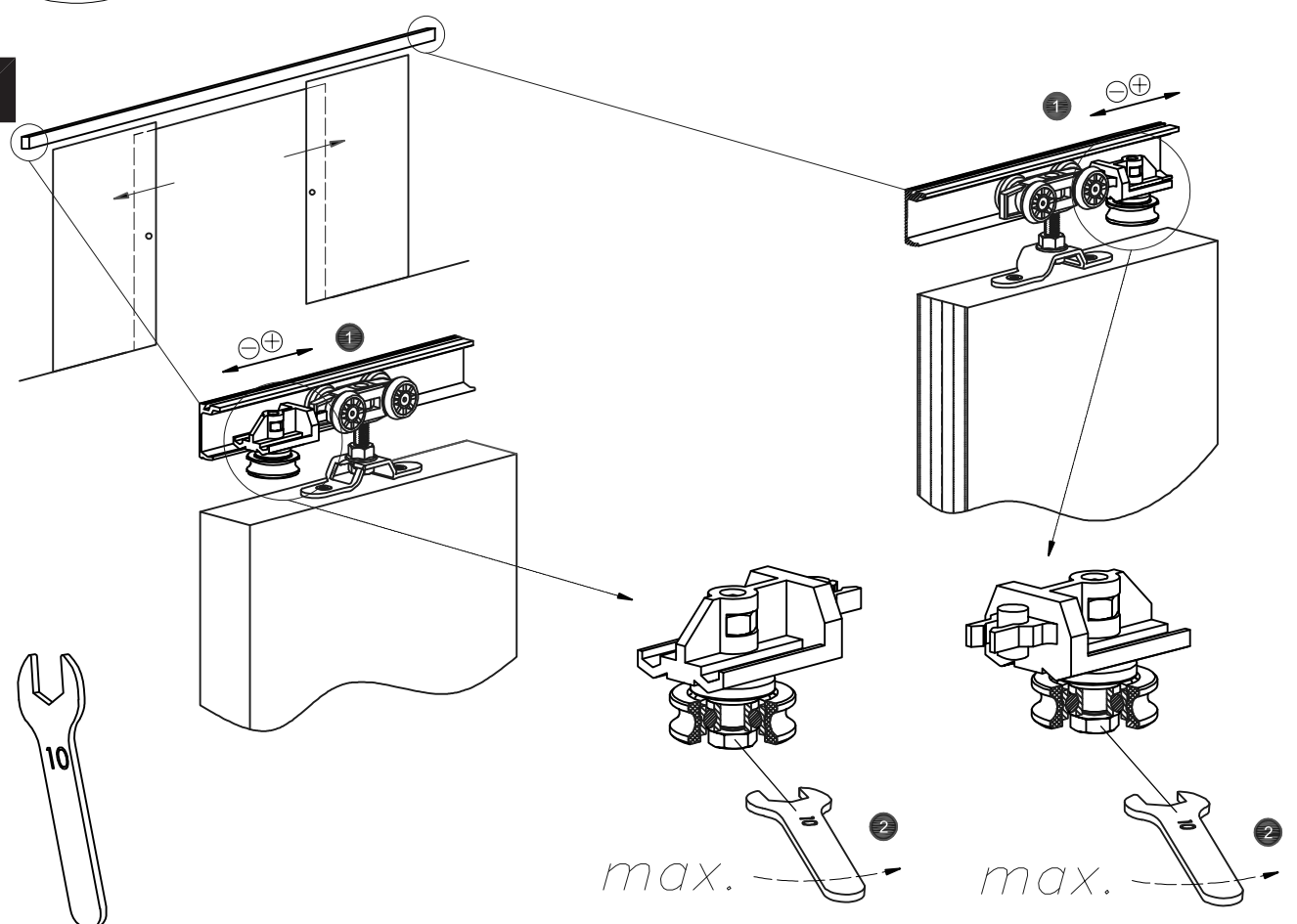
2x Ø4x16 mm

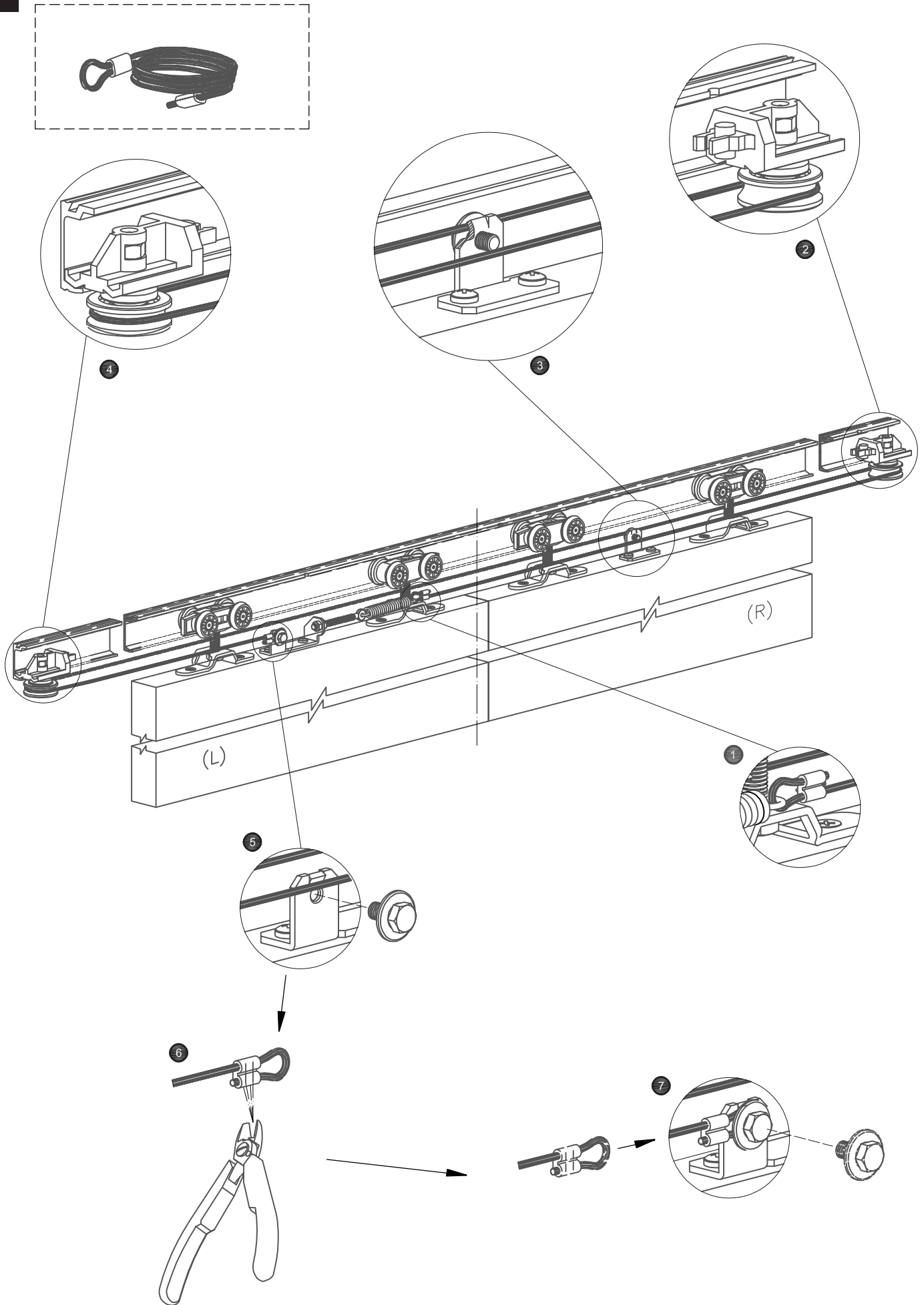


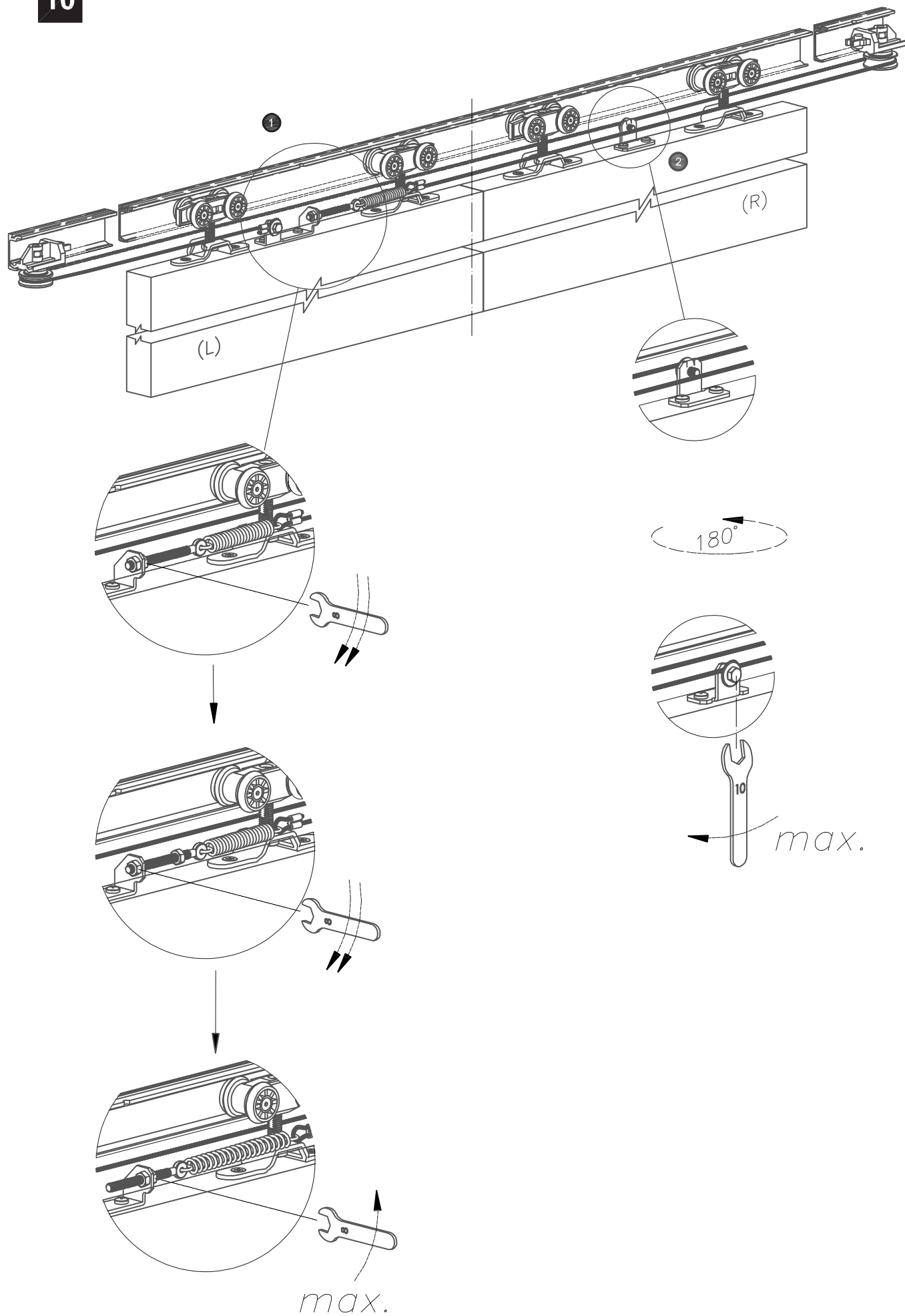
7



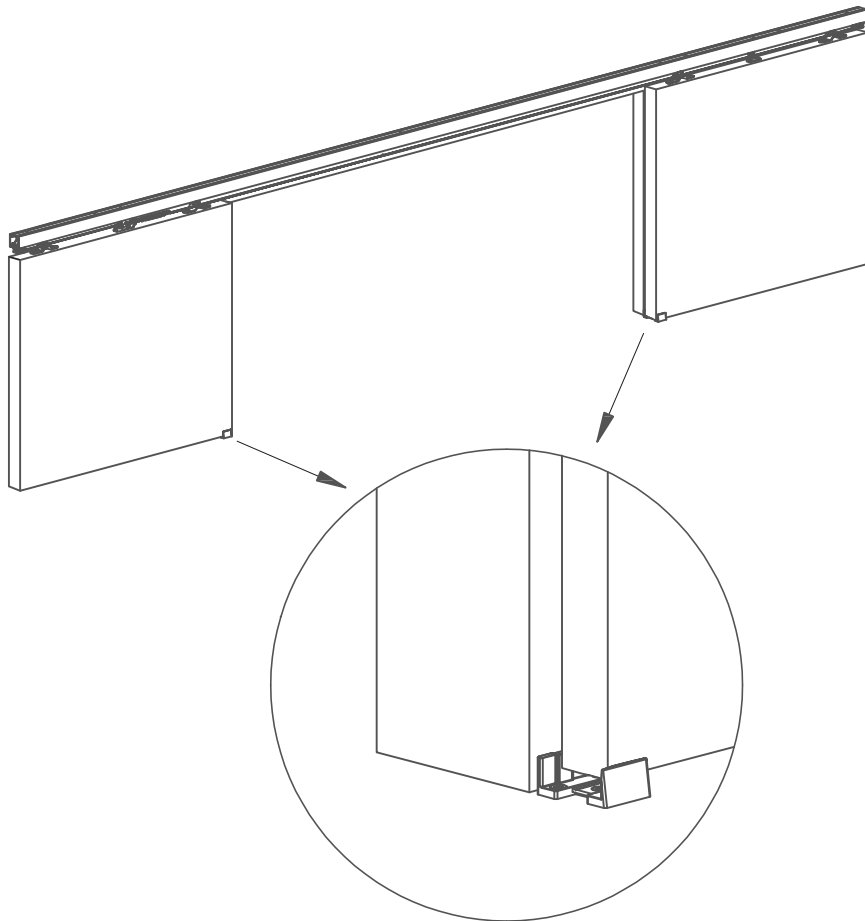
8



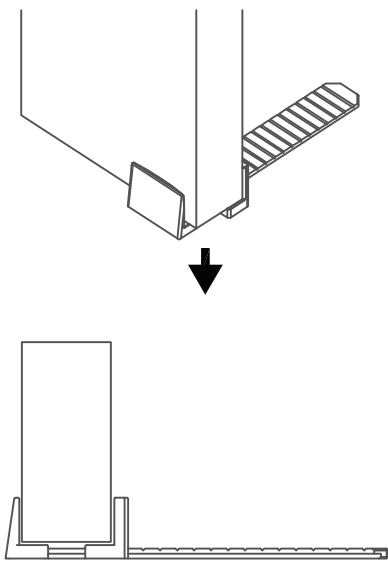




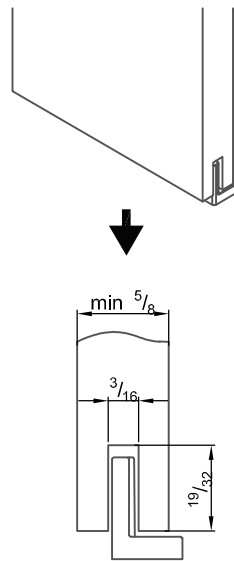
11



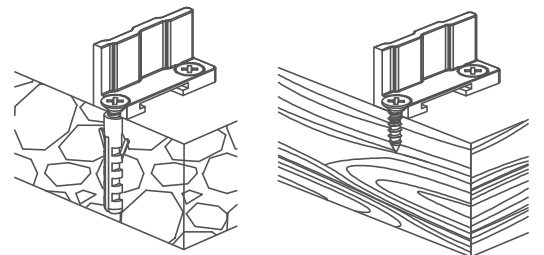
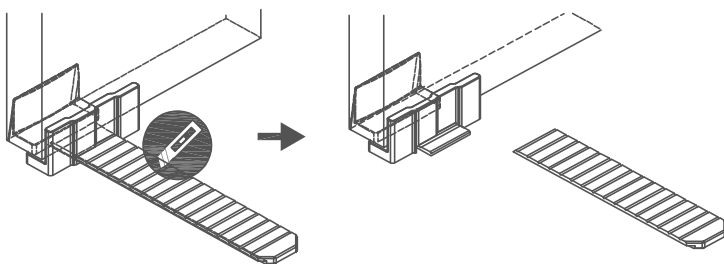
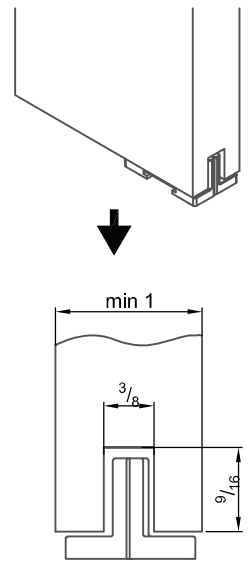
11a



11b

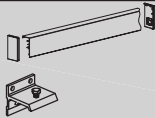
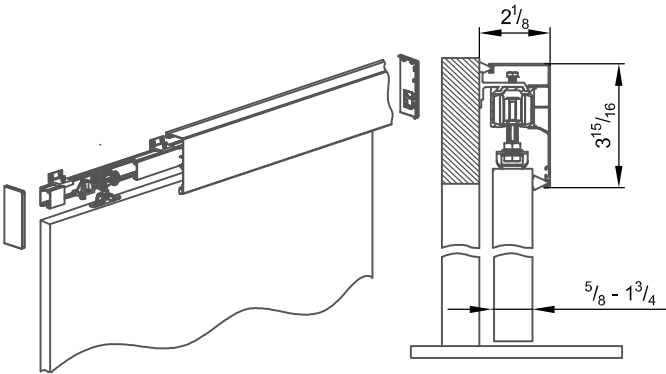


11c

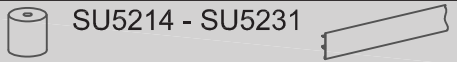
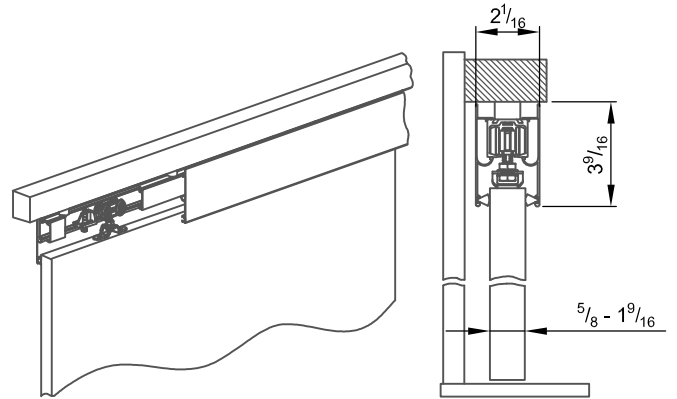


OPTIONS / OPTIONEN / OPTIONS / OPCIONES / OPCJE


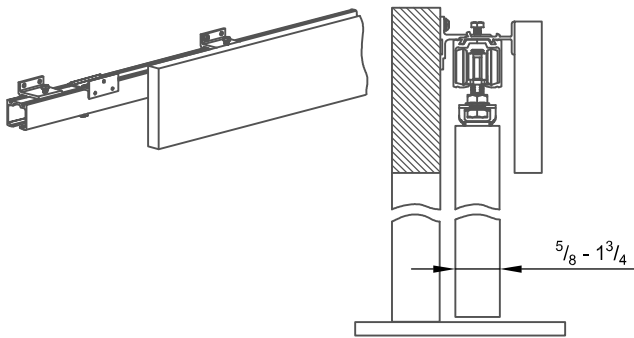
**a** SU5239 (79<sup>1</sup>/<sub>8</sub>)  
 SU5240 (118<sup>1</sup>/<sub>2</sub>)  
 SU5233

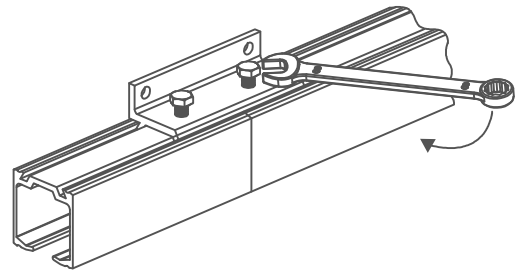
**b** SU5212 SU5214 - SU5231

**c** SU5243

**d** SU5241

**e** SU5234