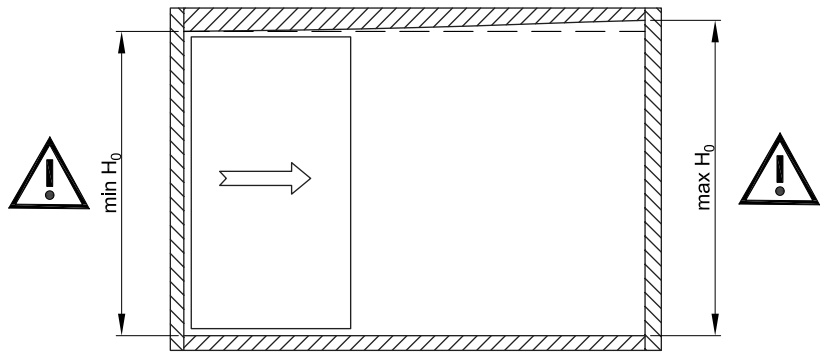
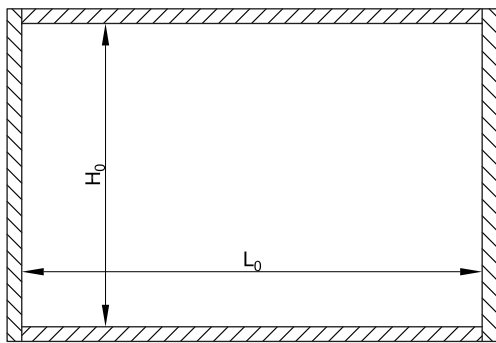
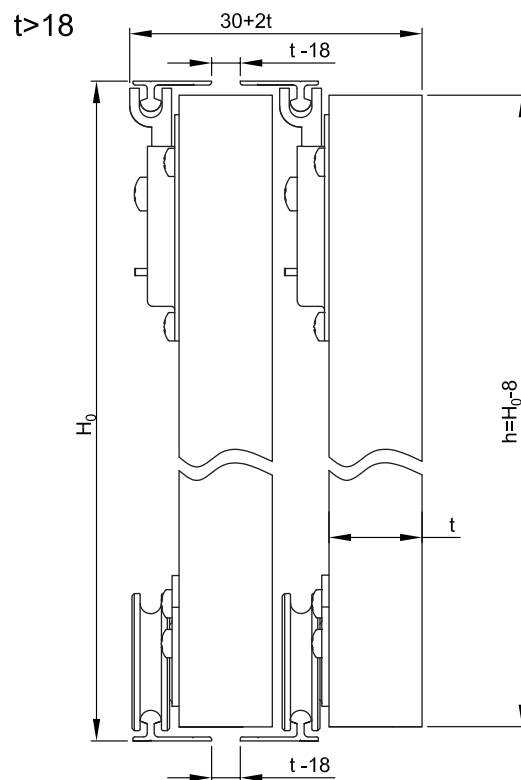
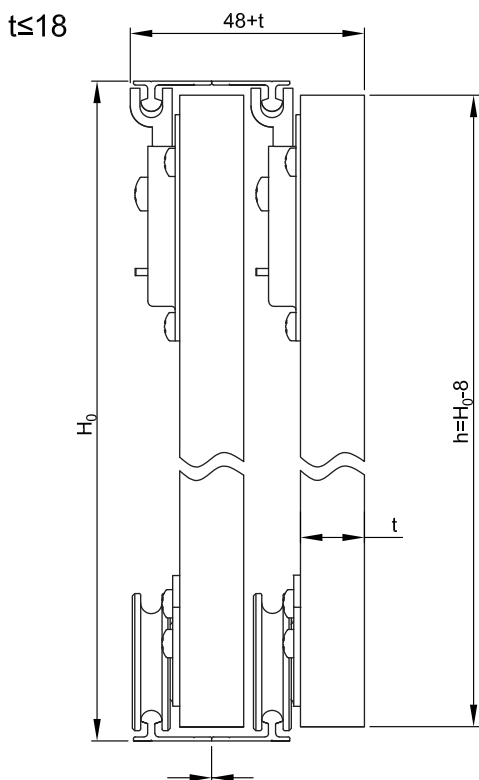
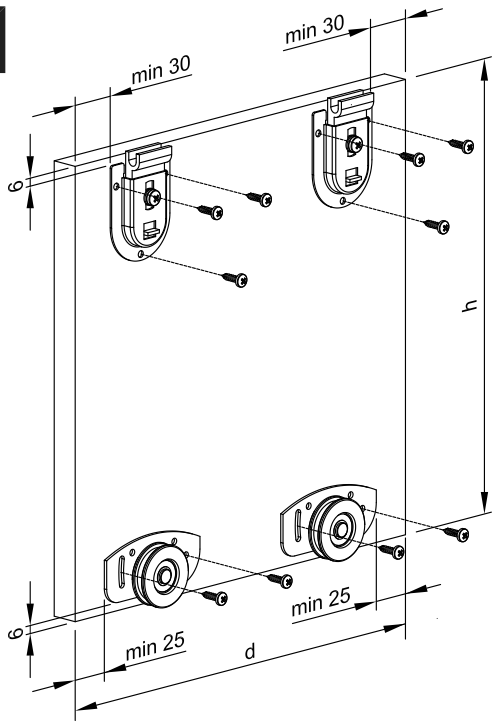
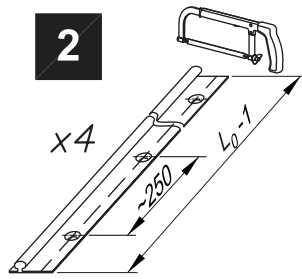
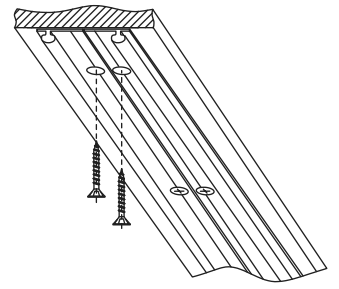
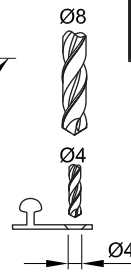
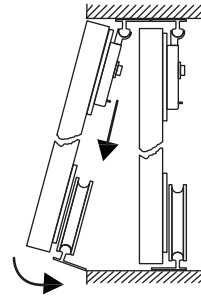
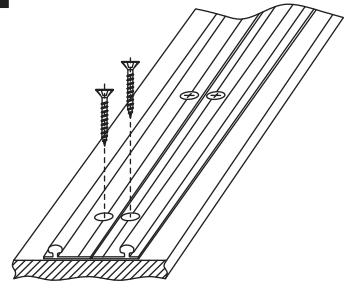
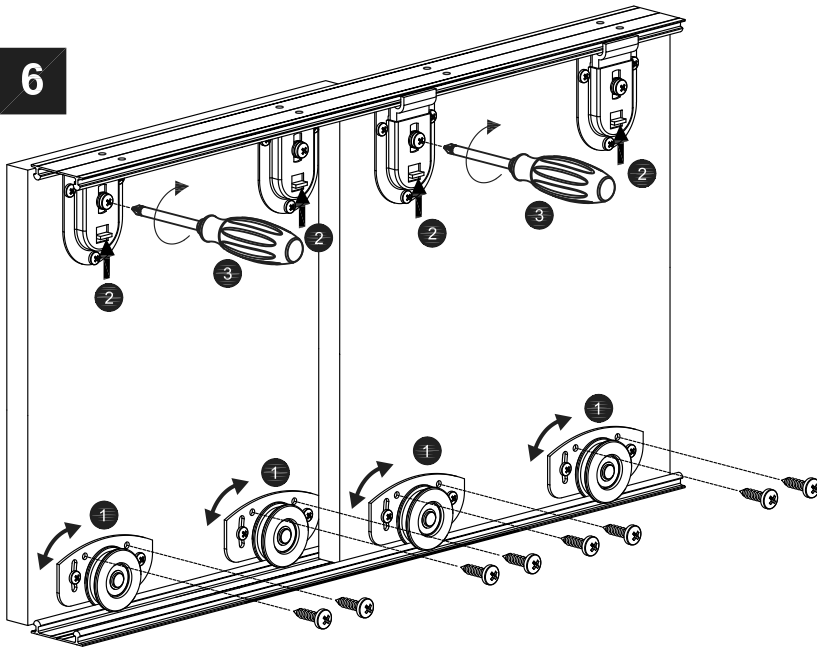
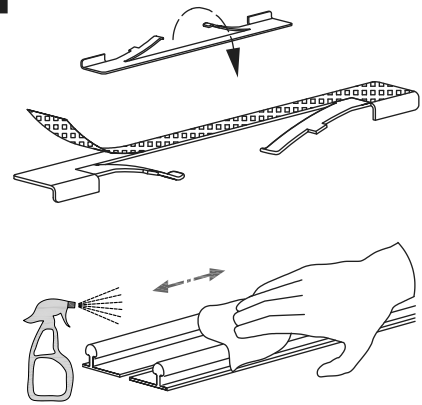


$$d = \frac{L_0 + (n-1) \cdot z}{n} \quad z=40$$



$$\max H_0 - \min H_0 \leq 4\text{mm}$$



**1****2****3****4****5****6****7****8**