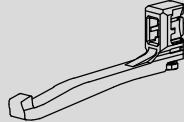
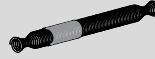


x1



x1

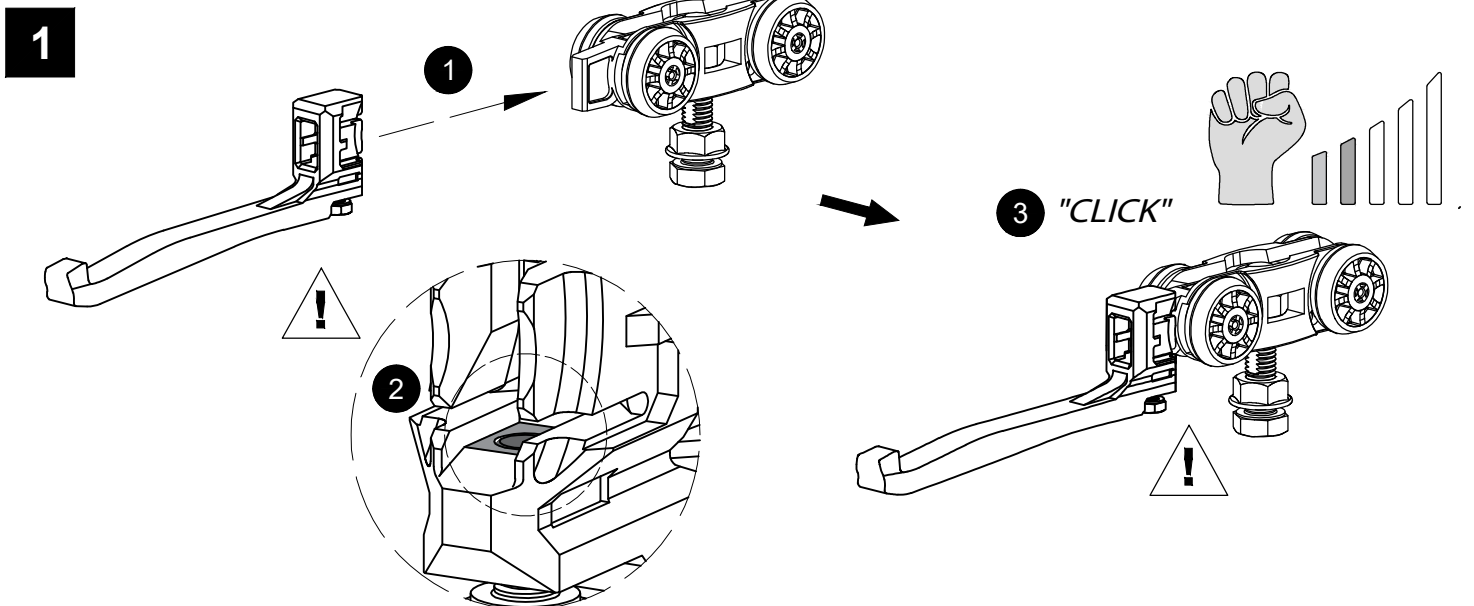
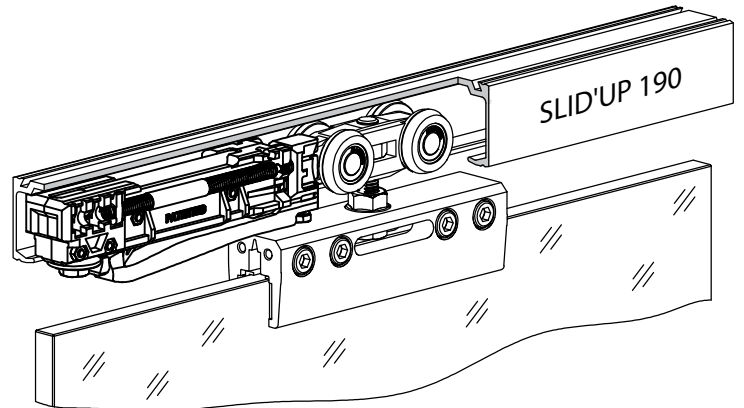
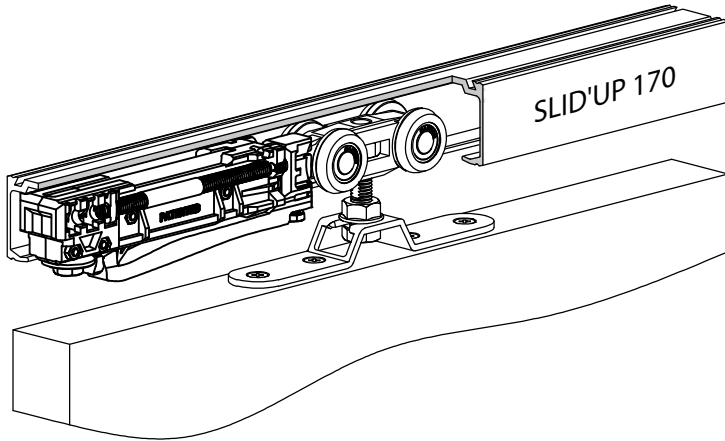
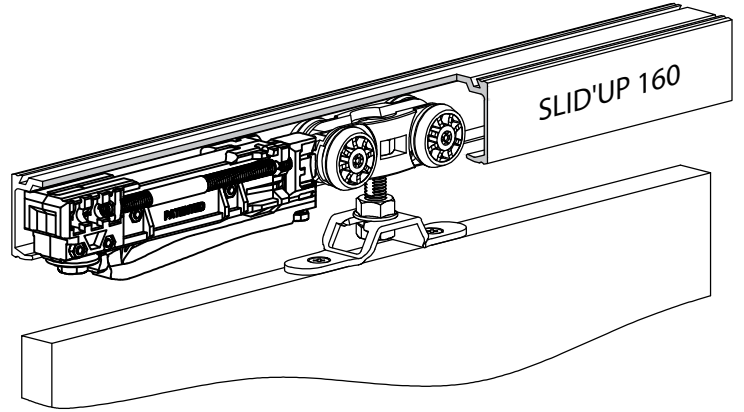


x2

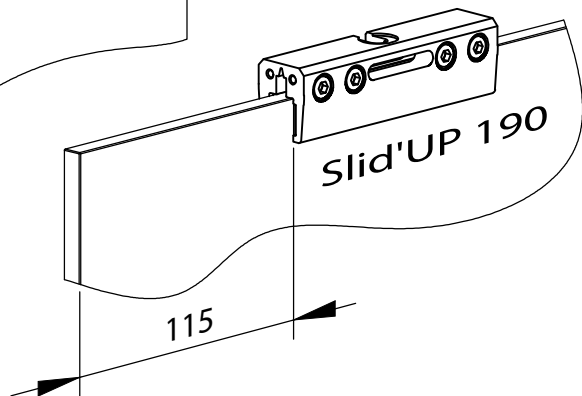
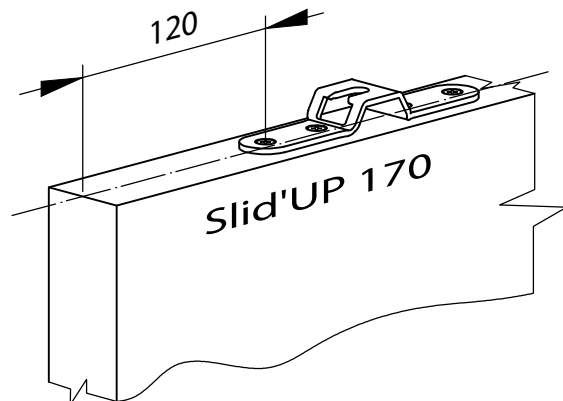
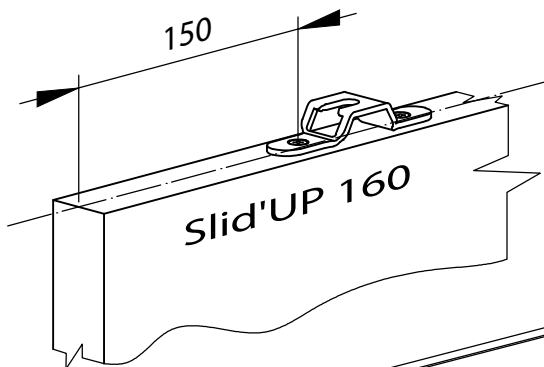


x1

80 kg



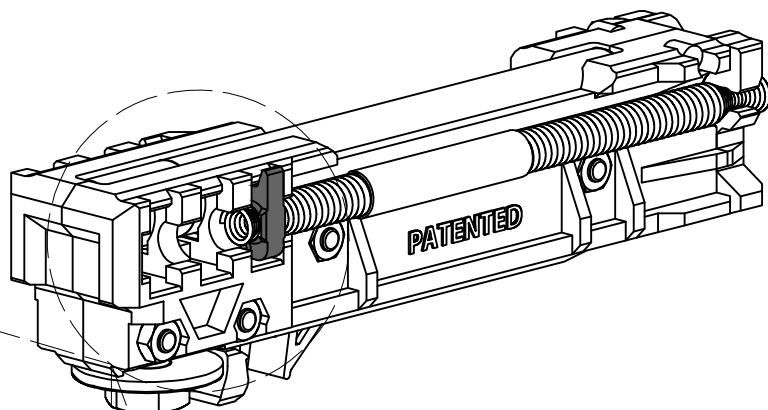
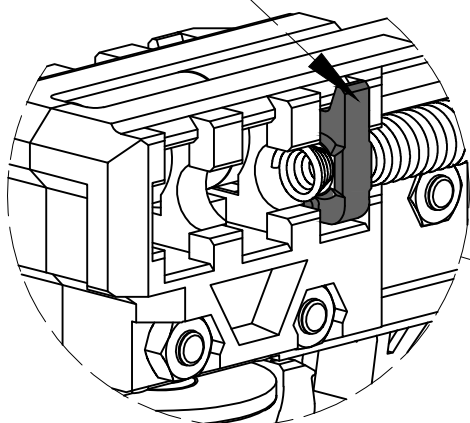
2



3

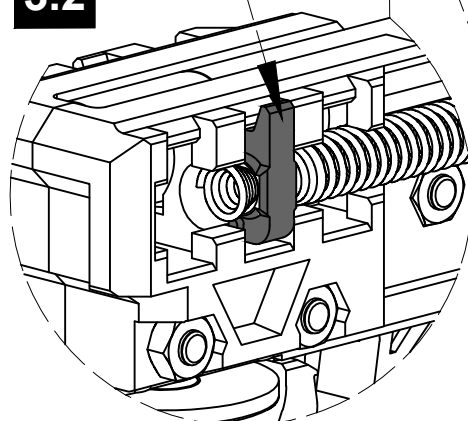
3.1

40kg



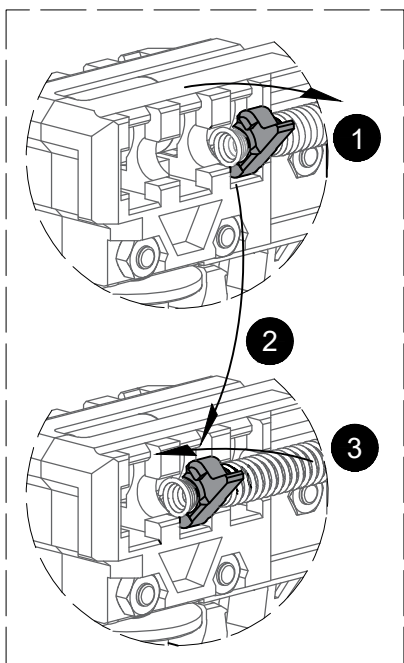
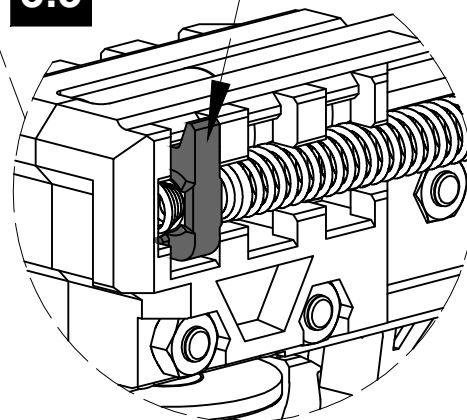
3.2

41 - 60kg

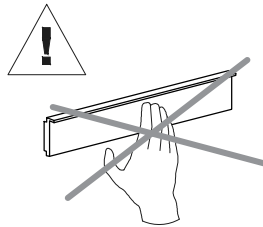
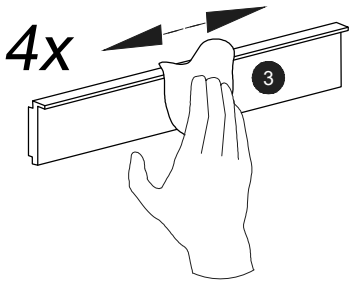
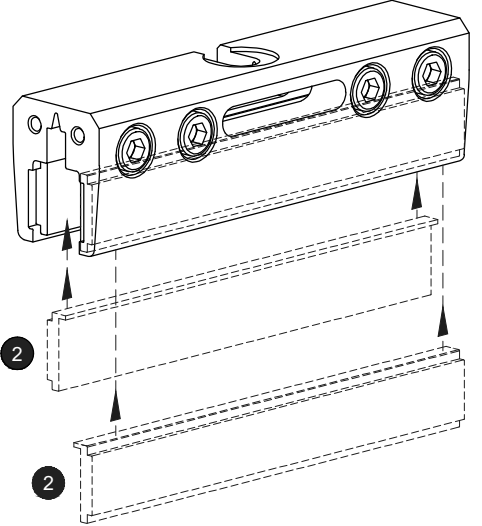
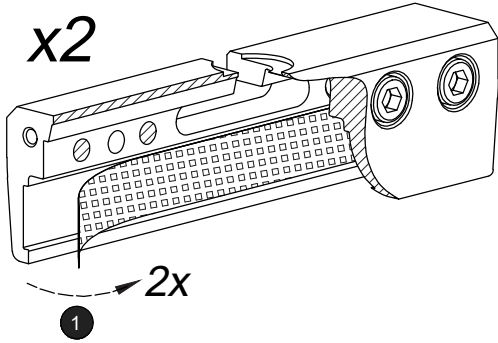
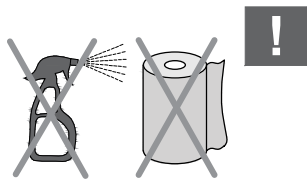
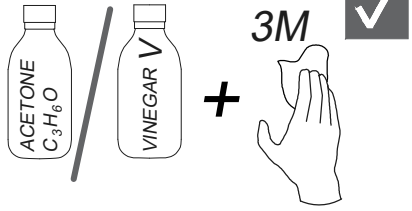


3.3

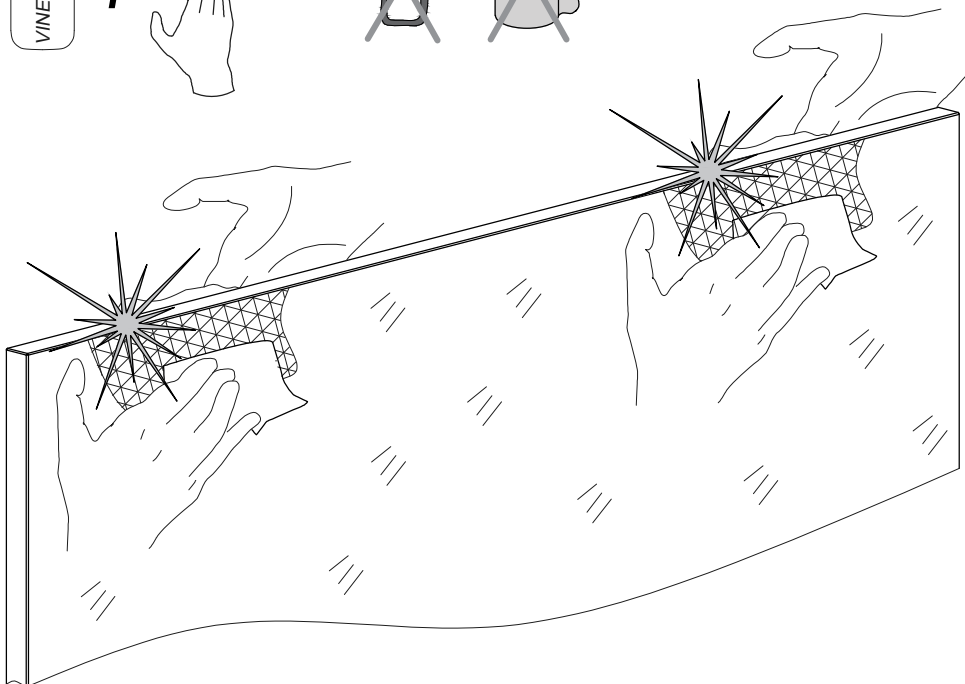
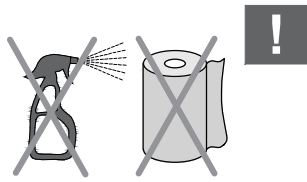
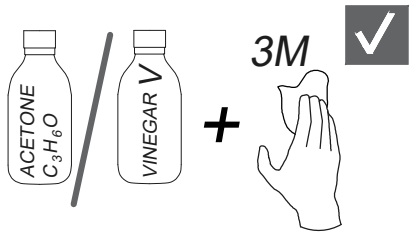
61 - 80kg



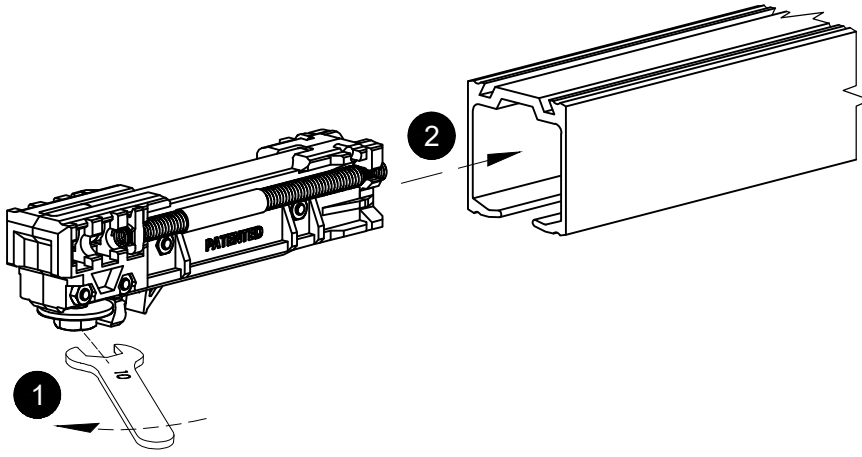
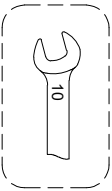
11



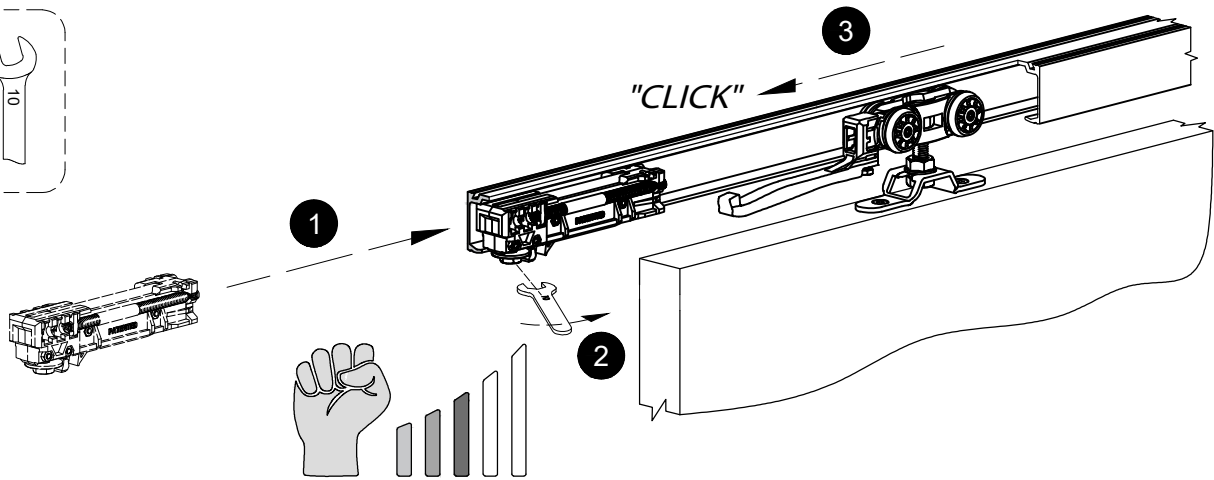
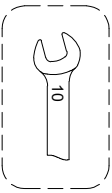
12



7



8



9

