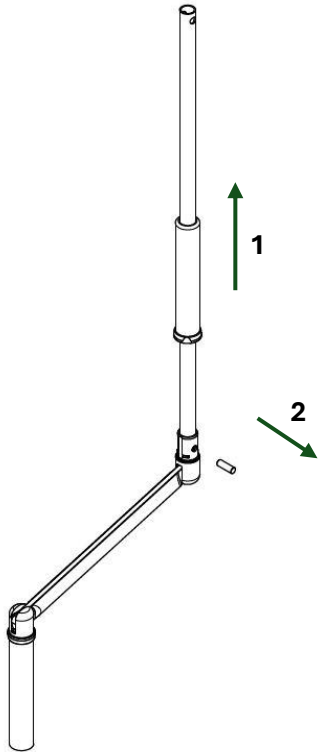




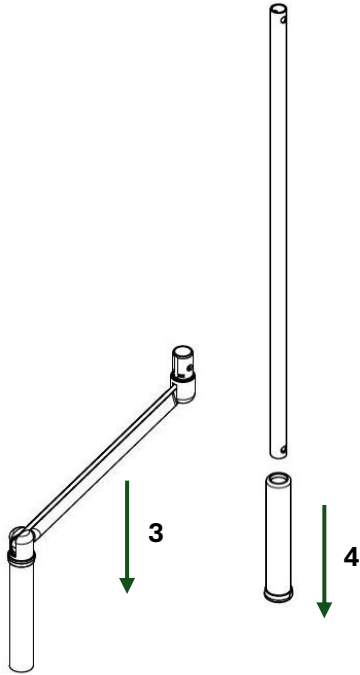
1



Soulever la poignée amovible de la manivelle, puis retirer la goupille d'assemblage.

Lift the mobile handle from the crank, then remove the assembly pin.

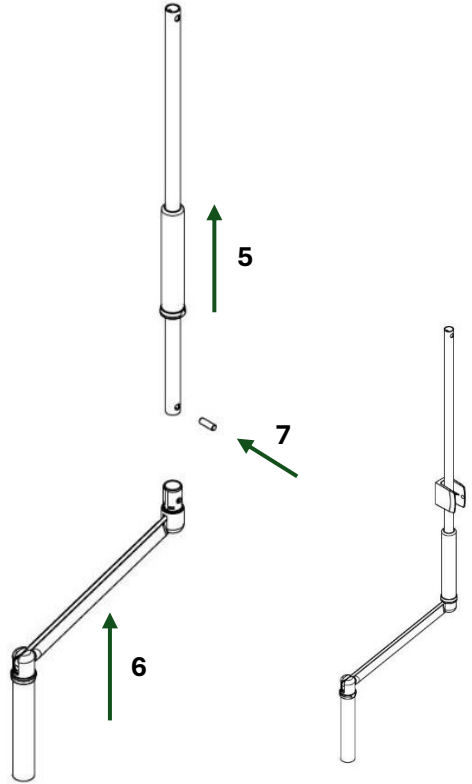
2



Retirer la poignée amovible ainsi que la manivelle à remplacer.

Remove the mobile handle and the crank to be replaced.

3



Insérer la nouvelle poignée amovible, puis la nouvelle manivelle et verrouiller l'ensemble avec la goupille d'assemblage fournie.

Insert the new mobile handle, then the new crank and lock the assembly with the assembly pin supplied.