



x2



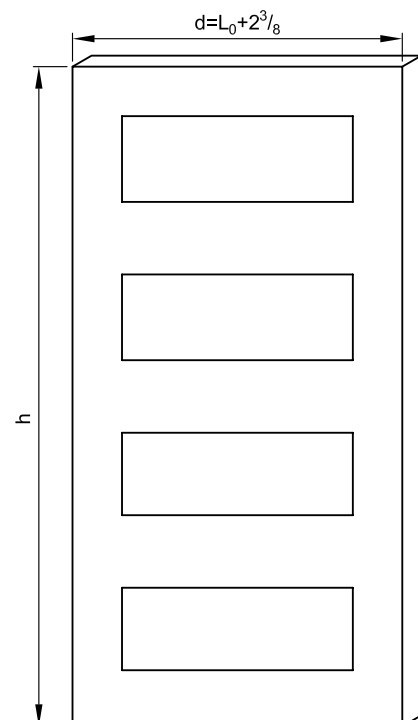
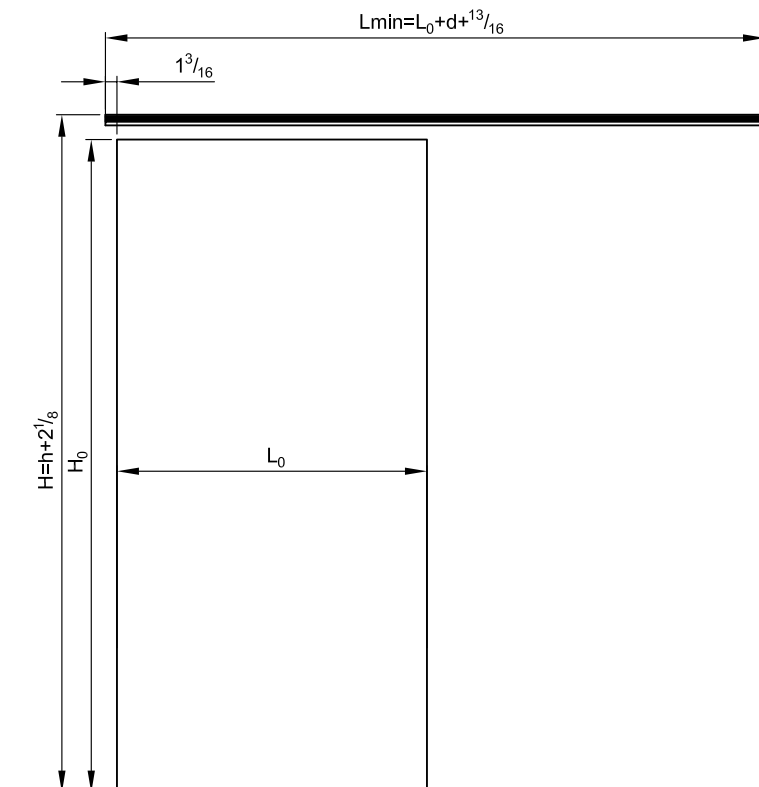
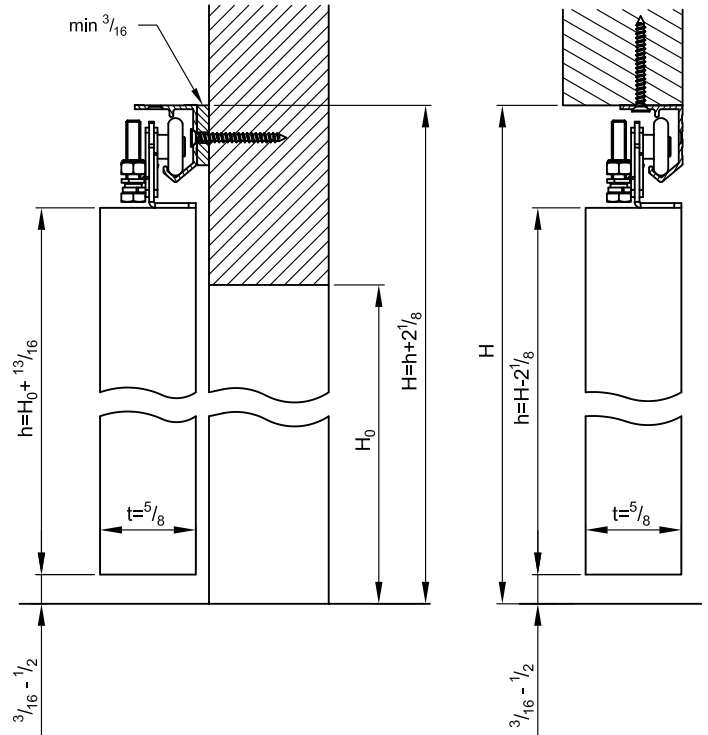
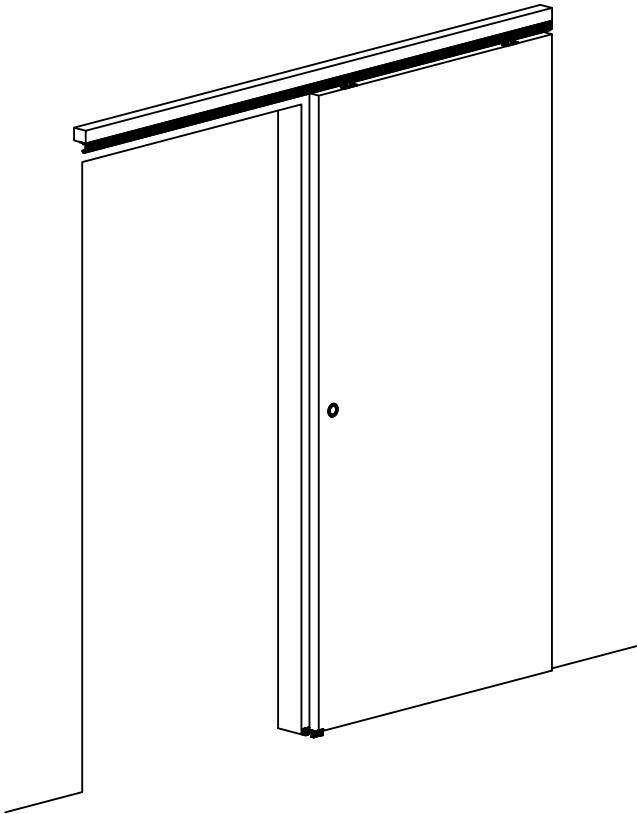
x2

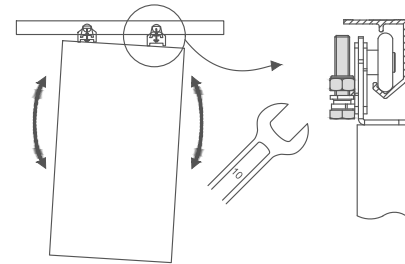
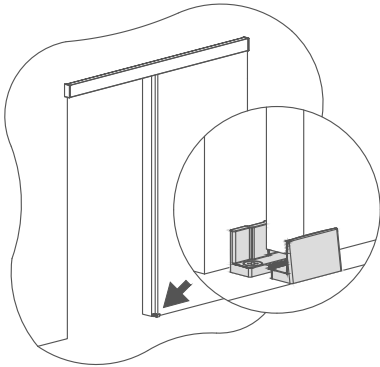
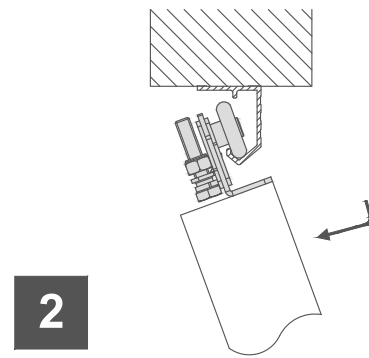
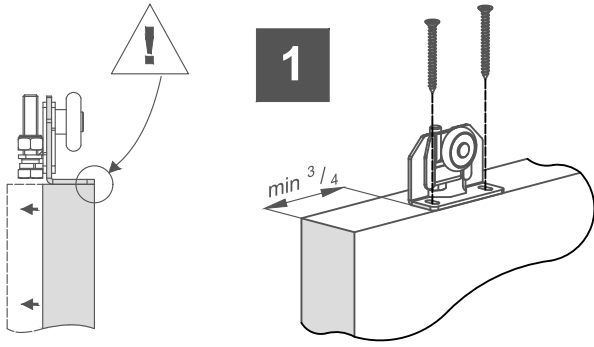


x1

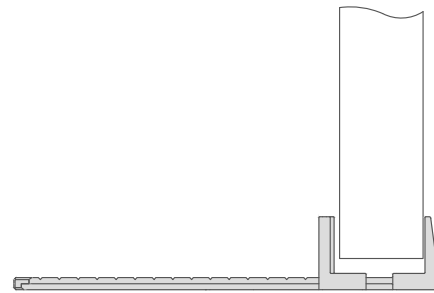
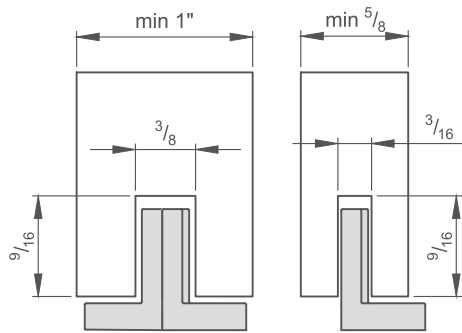


66  
lb

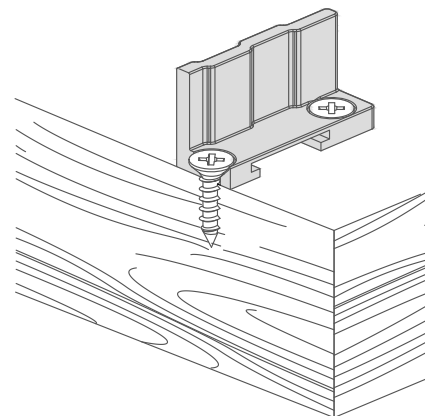
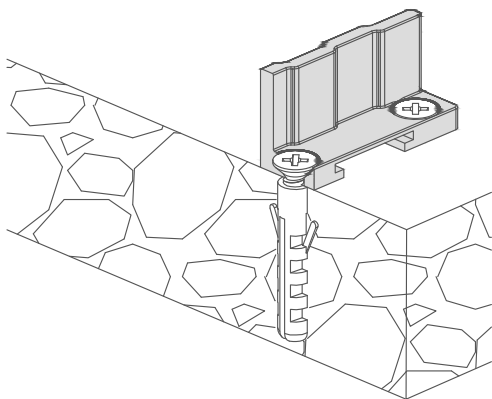


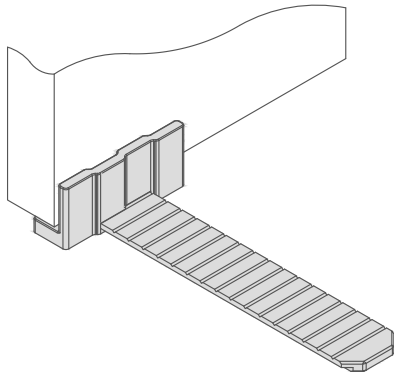


**3**

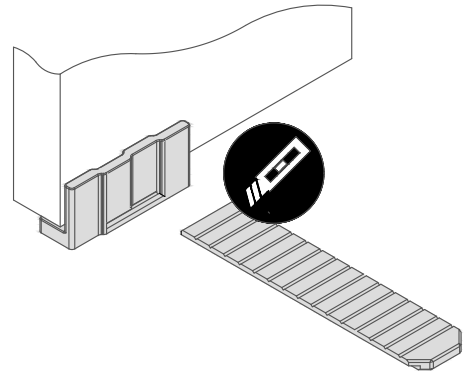


**4**





5



6

