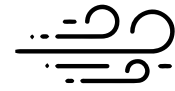
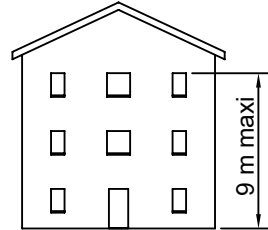
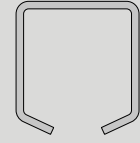




**SLID'UP**  
BY MANTION

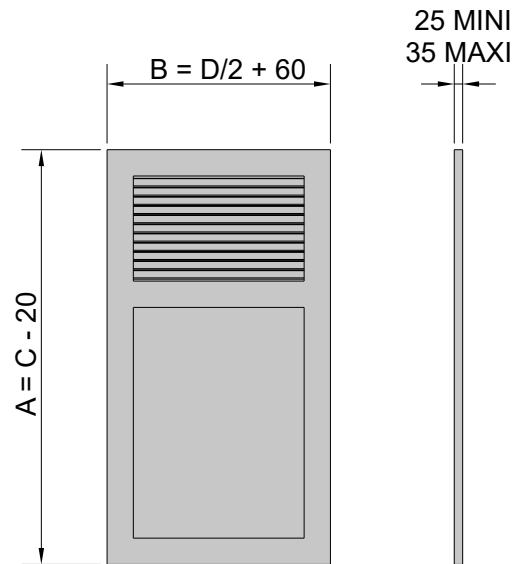
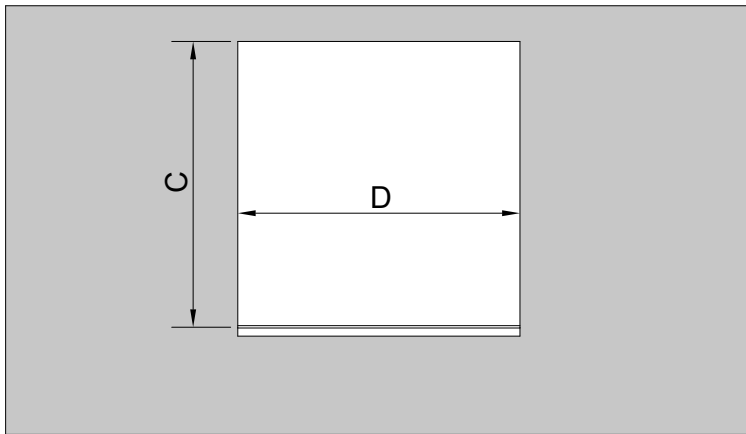
INSTRUCTION DE MONTAGE  
MONTAGEANLEITUNG  
INSTRUCTIONS FOR ASSEMBLY  
INSTRUCCIONES DE MONTAJE  
INSTRUKCJA MONTAŻU

**SLID'UP 1400**

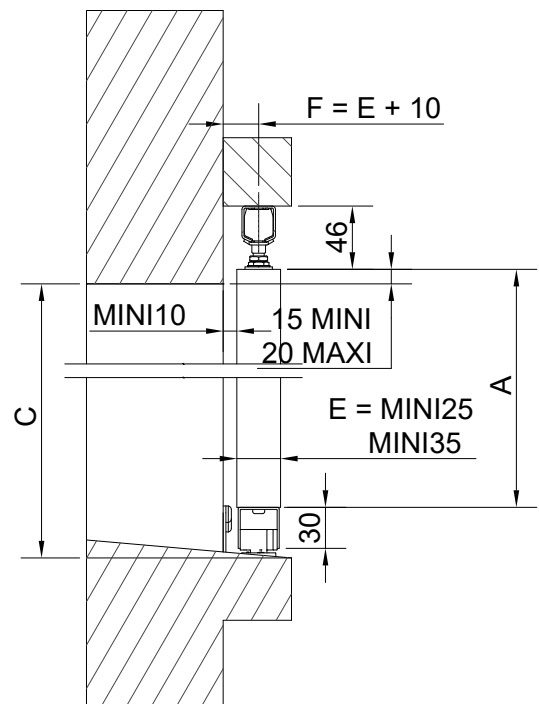
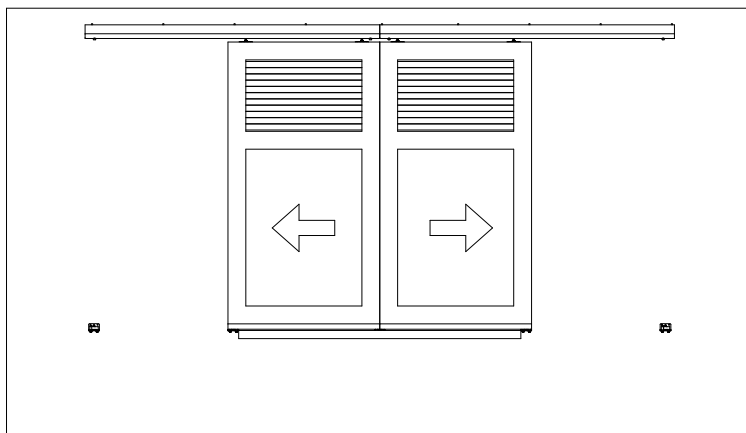


**135 Km/h  
MAX**

**D = 885 mm MAX  
B = 1005 mm MAX**



**A x B = 1,1 m<sup>2</sup> MAXI**

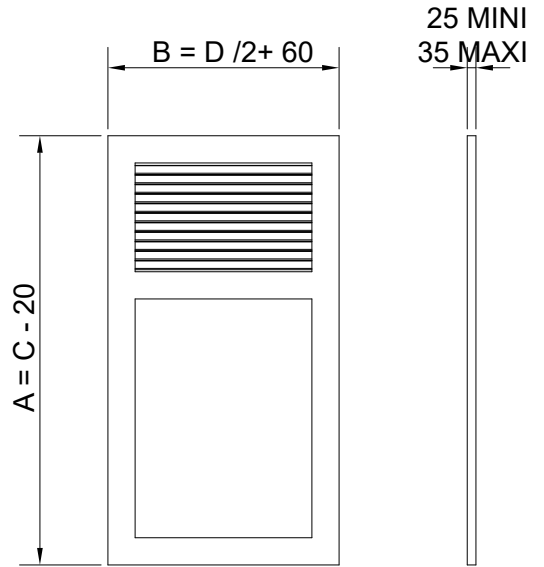
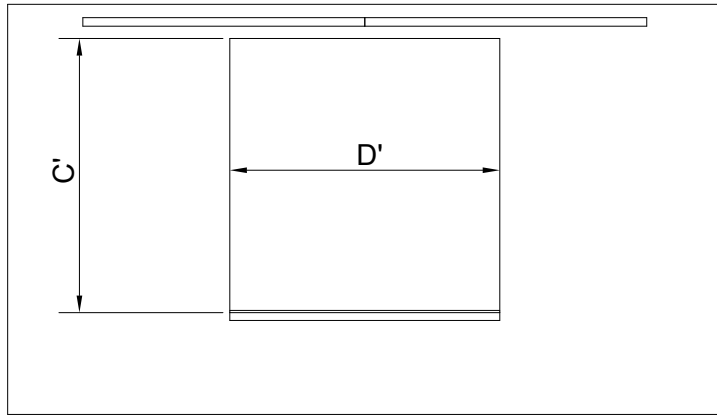




**SLID'UP**  
BY MANTION

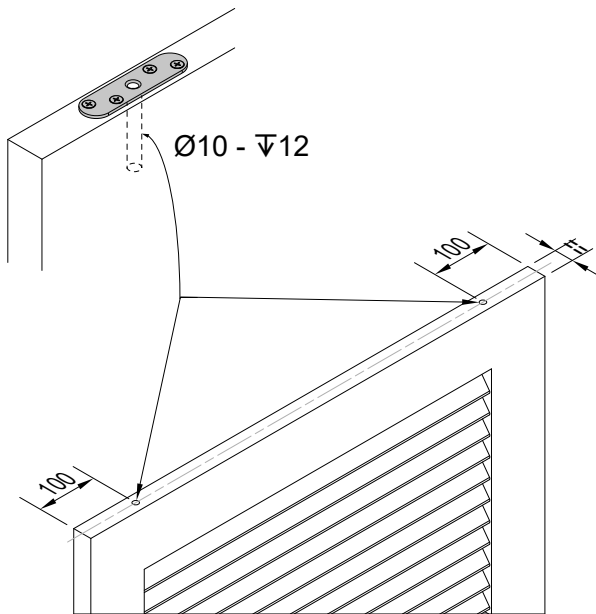
INSTRUCTION DE MONTAGE  
MONTAGEANLEITUNG  
INSTRUCTIONS FOR ASSEMBLY  
INSTRUCCIONES DE MONTAJE  
INSTRUKCJA MONTAŻU

**SLID'UP 1400**

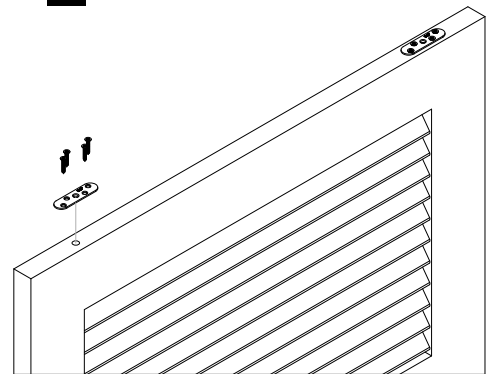


$A \times B = 1,1 \text{ m}^2 \text{ MAXI}$

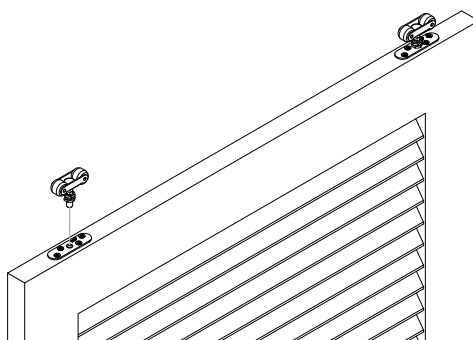
**1**



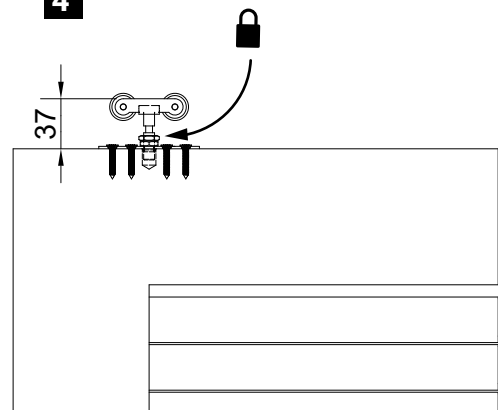
**2**



**3**



**4**





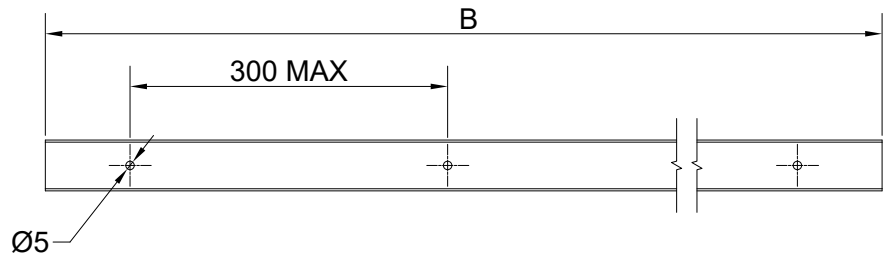
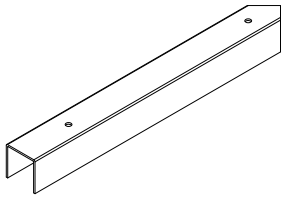
**SLID'UP**  
BY MANTION

INSTRUCTION DE MONTAGE  
MONTAGEANLEITUNG  
INSTRUCTIONS FOR ASSEMBLY  
INSTRUCCIONES DE MONTAJE  
INSTRUKCJA MONTAŻU

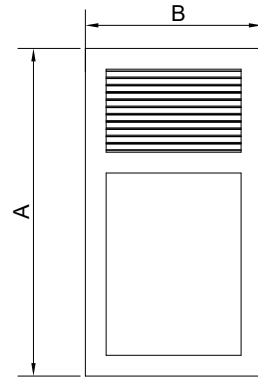
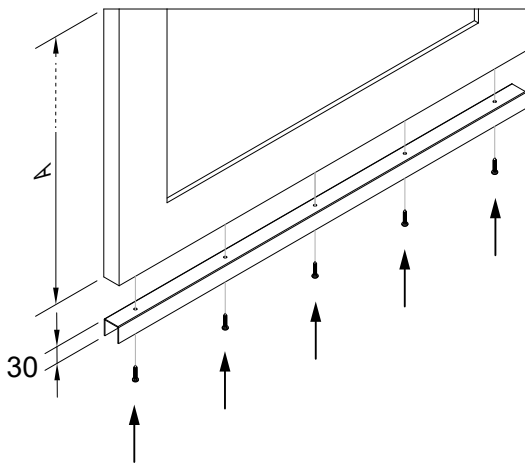
**SLID'UP 1400**



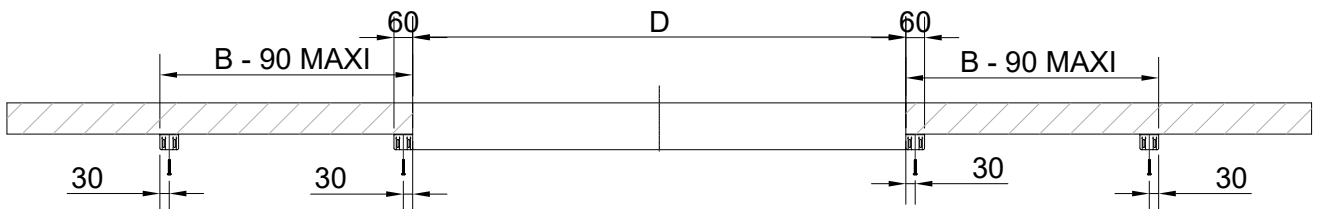
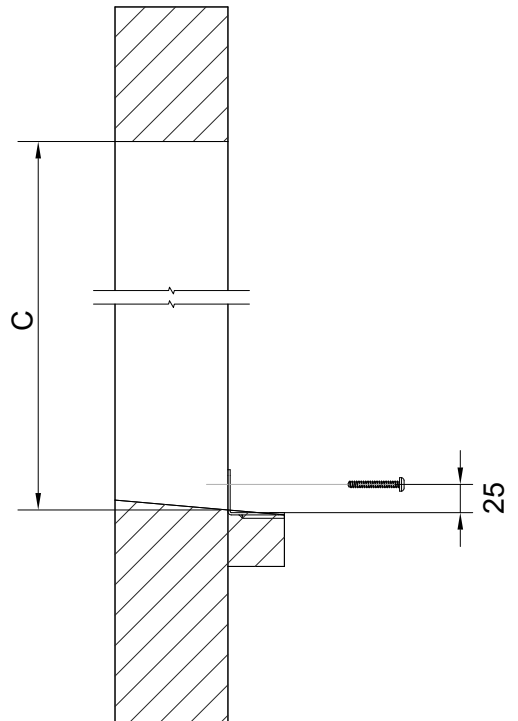
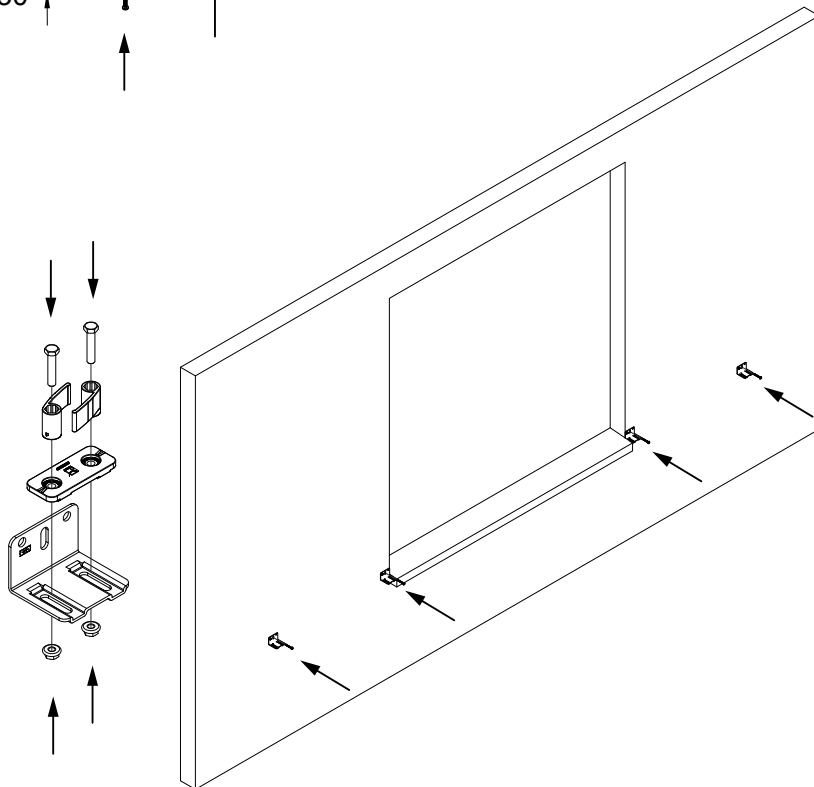
**5**



**6**



**7**

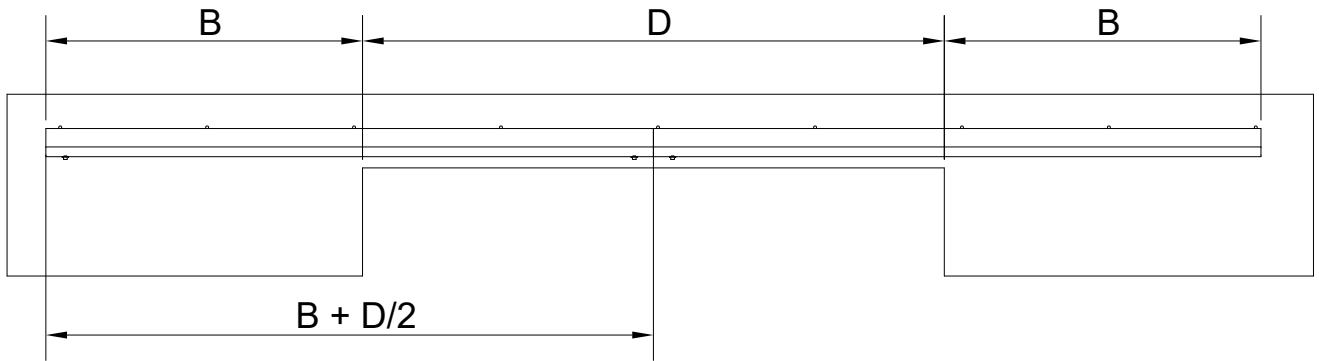
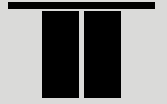




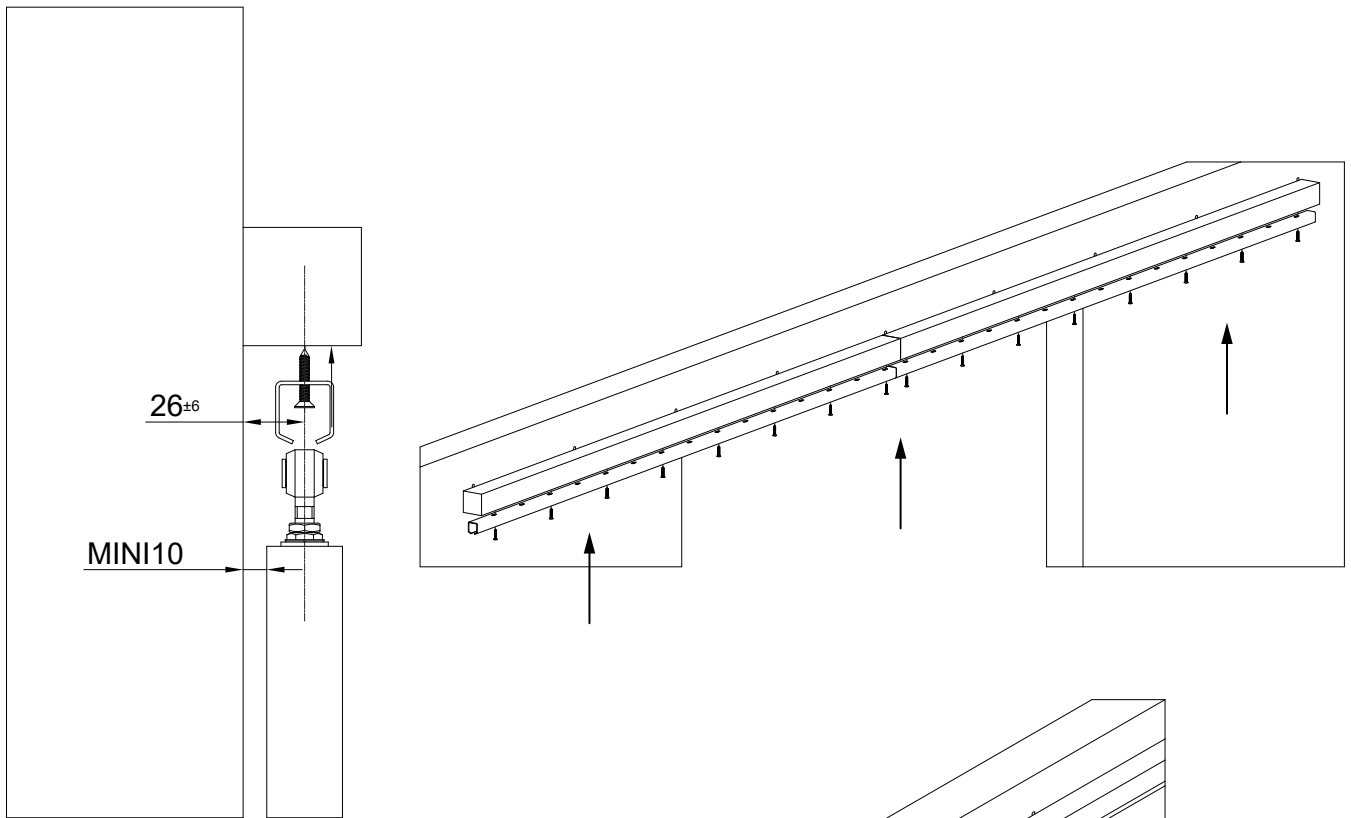
**SLID'UP**  
BY MANTION

INSTRUCTION DE MONTAGE  
MONTAGEANLEITUNG  
INSTRUCTIONS FOR ASSEMBLY  
INSTRUCCIONES DE MONTAJE  
INSTRUKCJA MONTAŻU

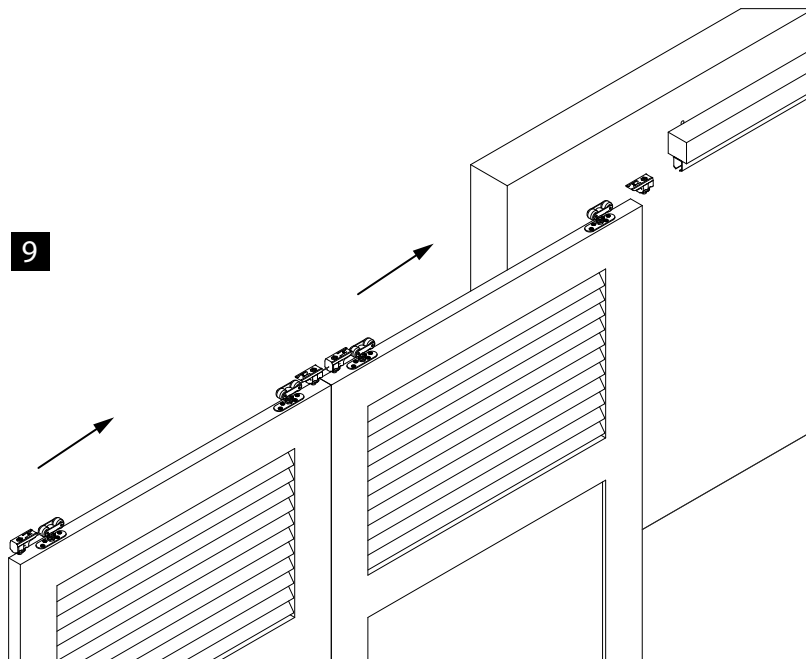
**SLID'UP 1400**

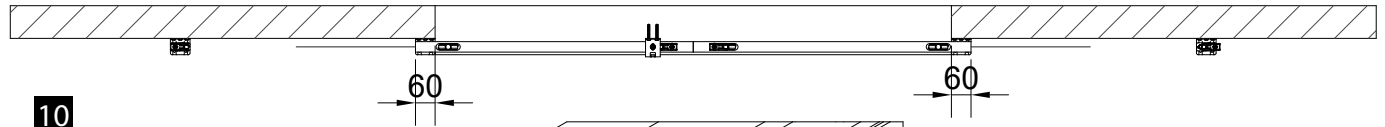


8

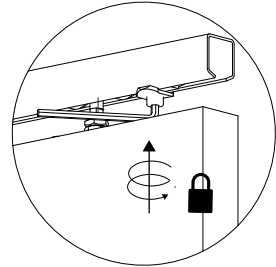
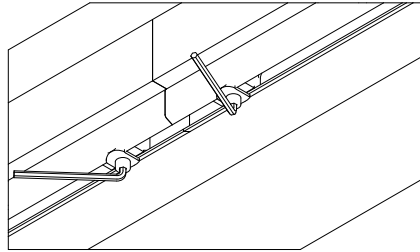
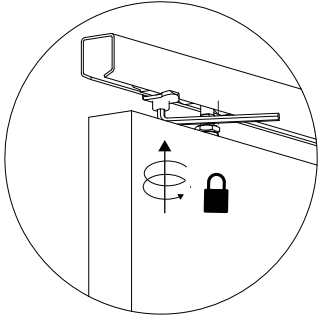


9

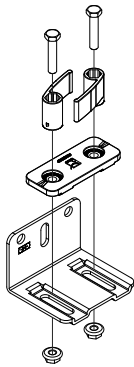




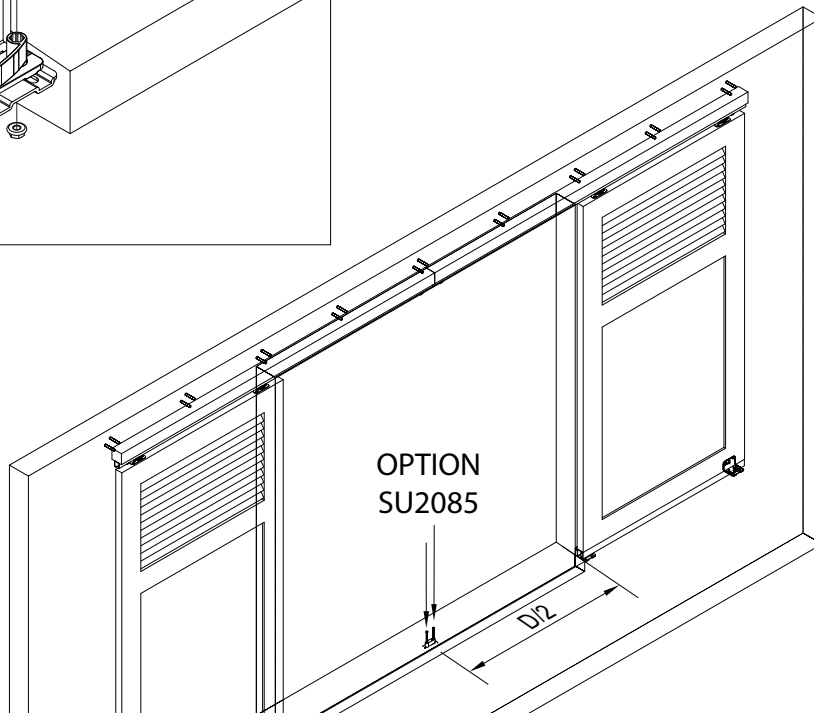
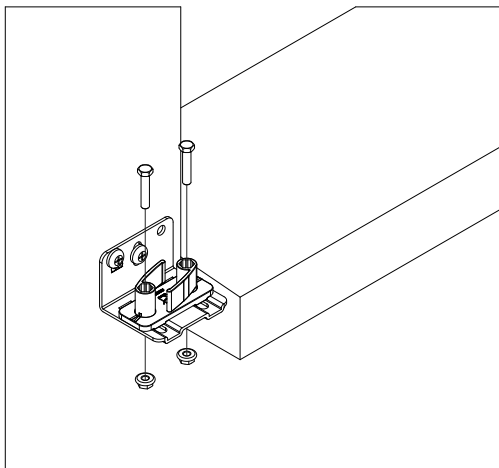
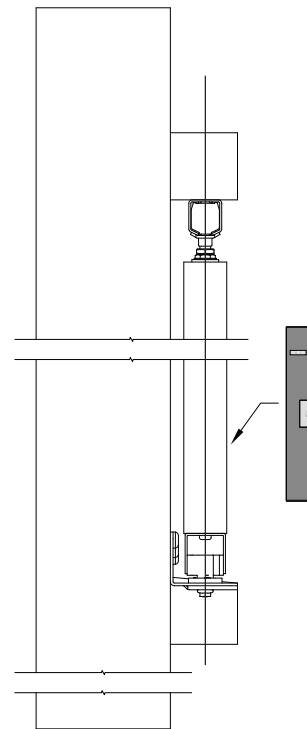
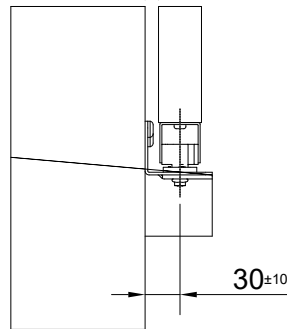
10



11



10 MIN





12

