



SLID'UP
BY MANTION

INSTRUCTION DE MONTAGE
MONTAGEANLEITUNG
INSTRUCTIONS FOR ASSEMBLY
INSTRUCCIONES DE MONTAJE
INSTRUKCJA MONTA U

SLID'UP 1400



x1



x1



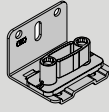
x2



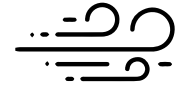
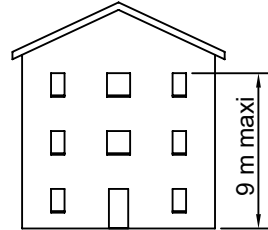
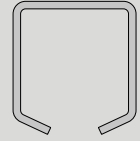
x2



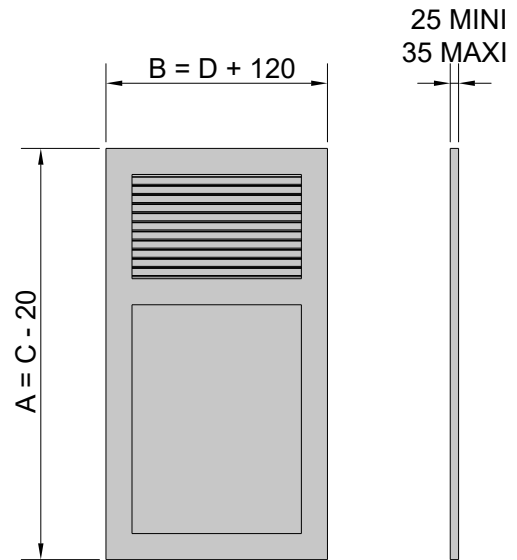
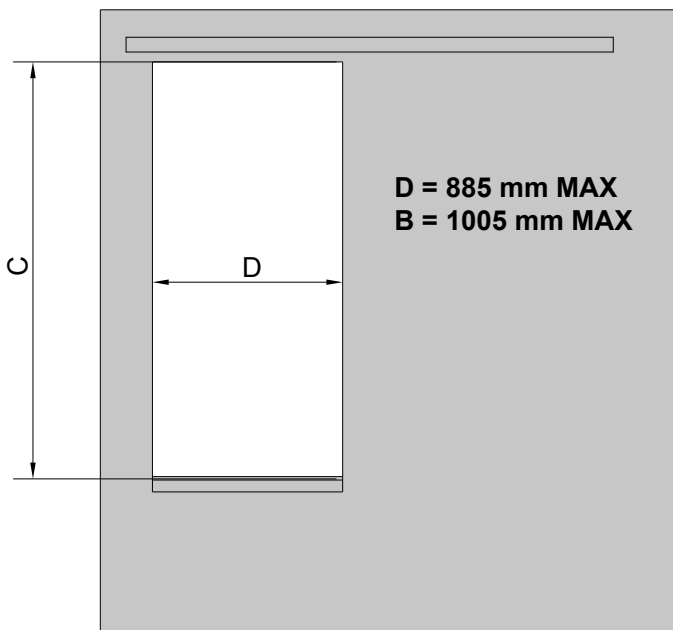
x2



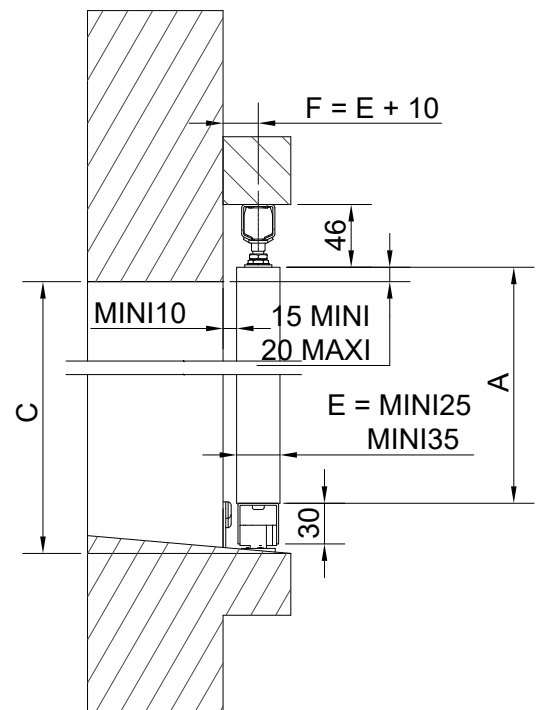
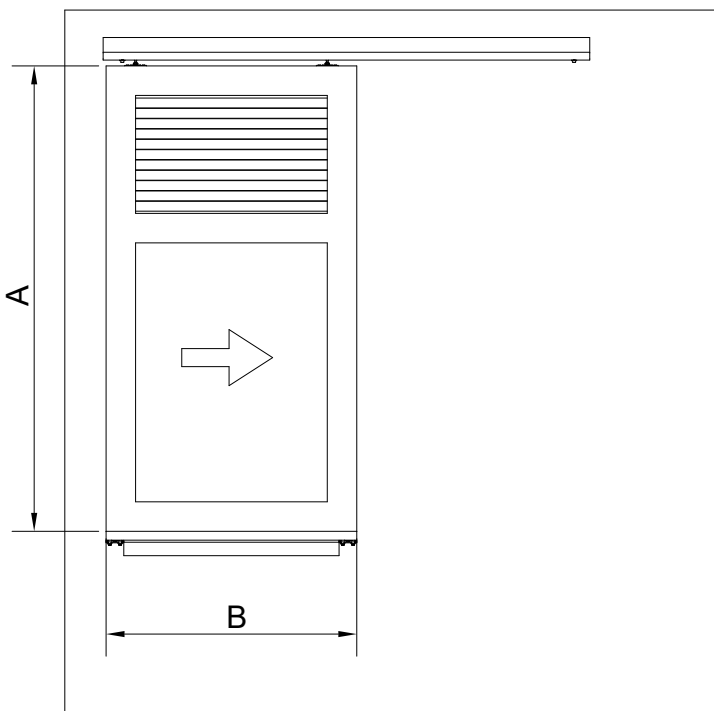
x2



135 Km/h
MAX



A x B = 1,1 m² MAXI

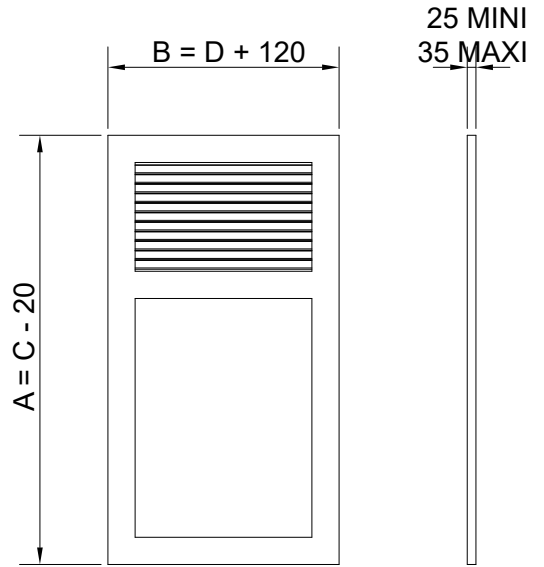
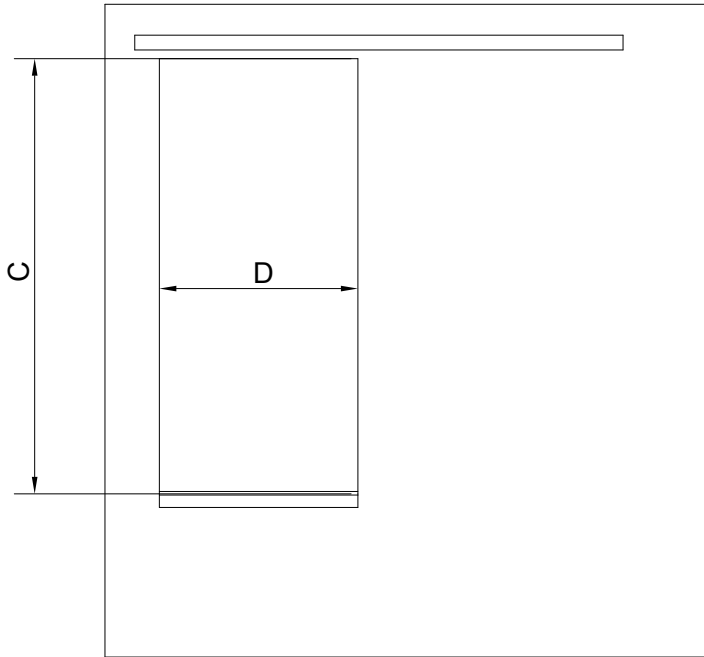




SLID'UP
BY MANTION

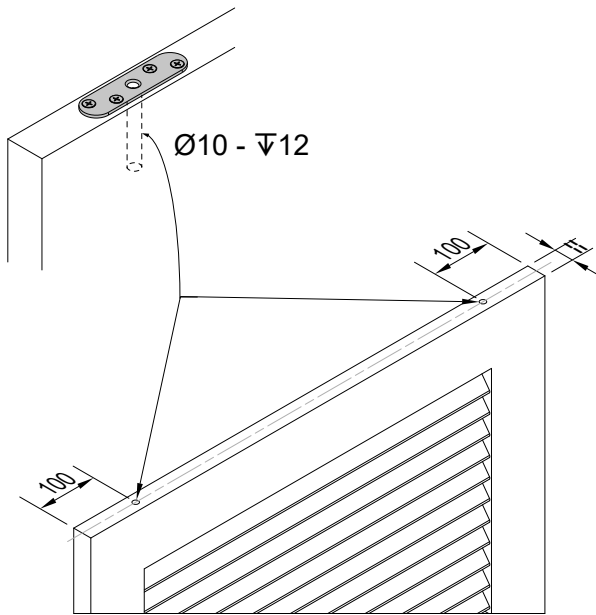
INSTRUCTION DE MONTAGE
MONTAGEANLEITUNG
INSTRUCTIONS FOR ASSEMBLY
INSTRUCCIONES DE MONTAJE
INSTRUKCJA MONTA U

SLID'UP 1400

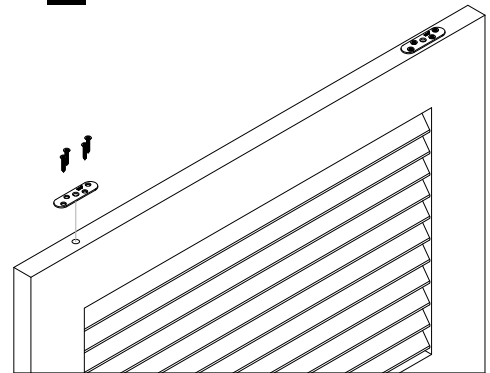


$A \times B = 1,1 \text{ m}^2 \text{ MAXI}$

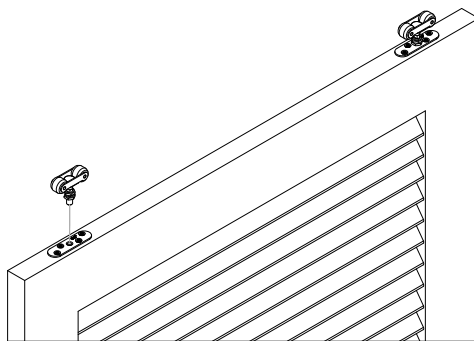
1



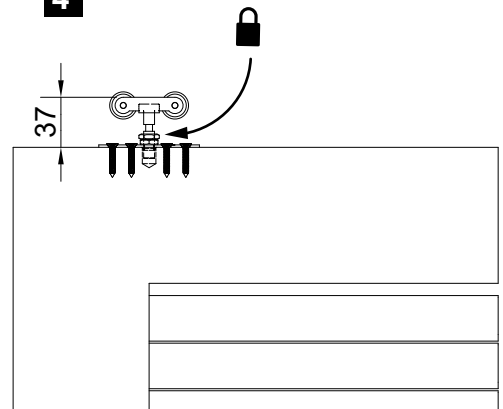
2

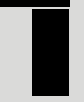


3

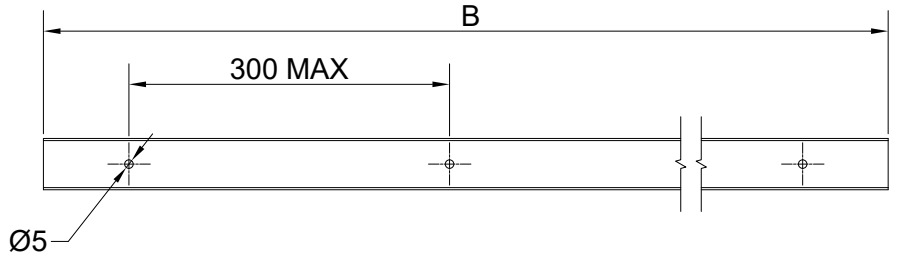
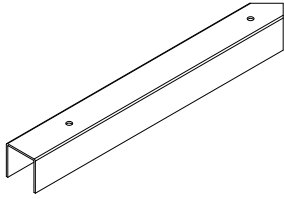


4

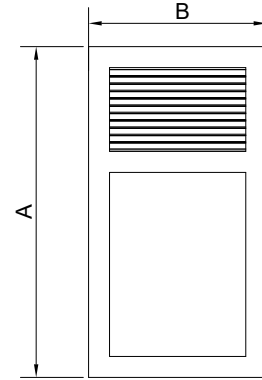
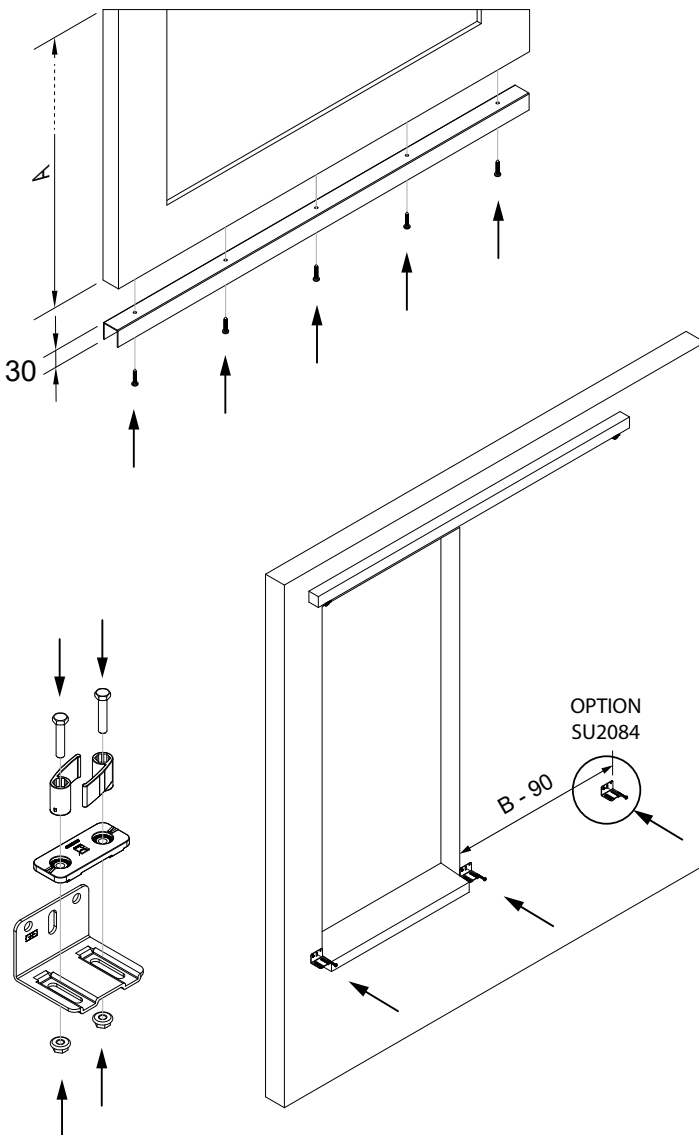




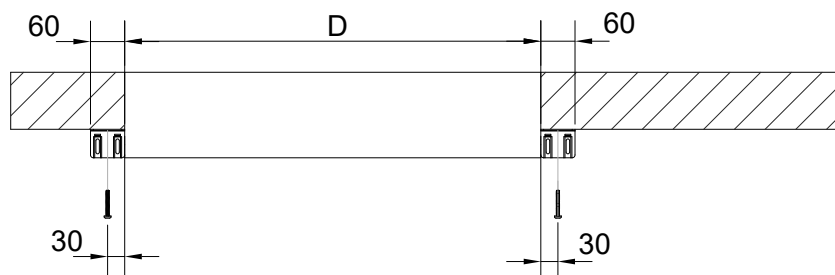
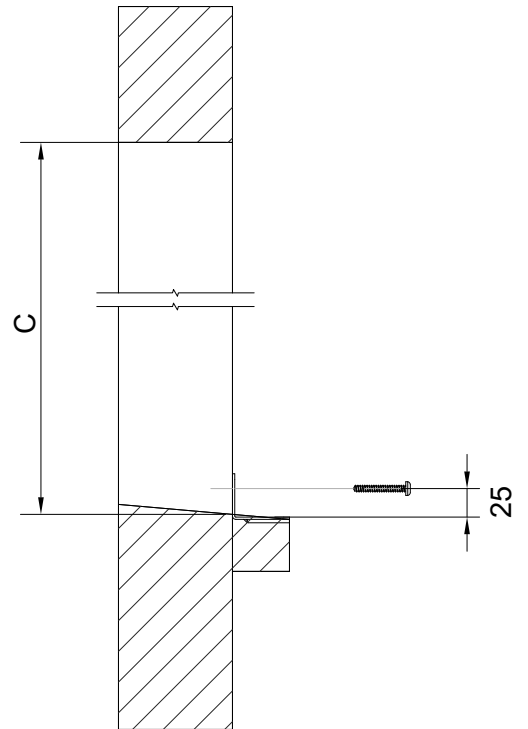
5

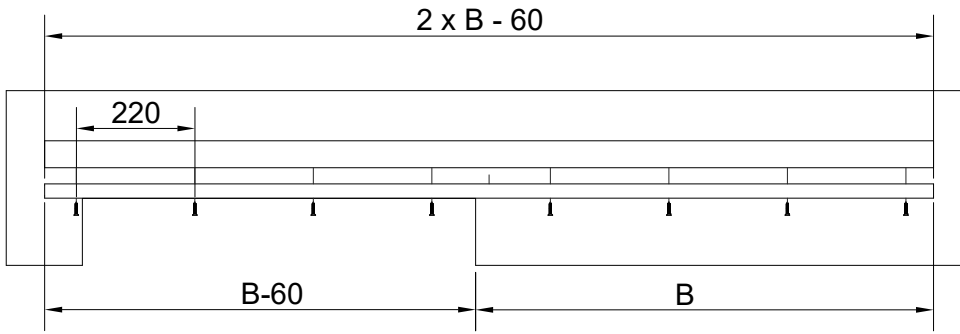
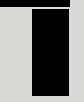


6

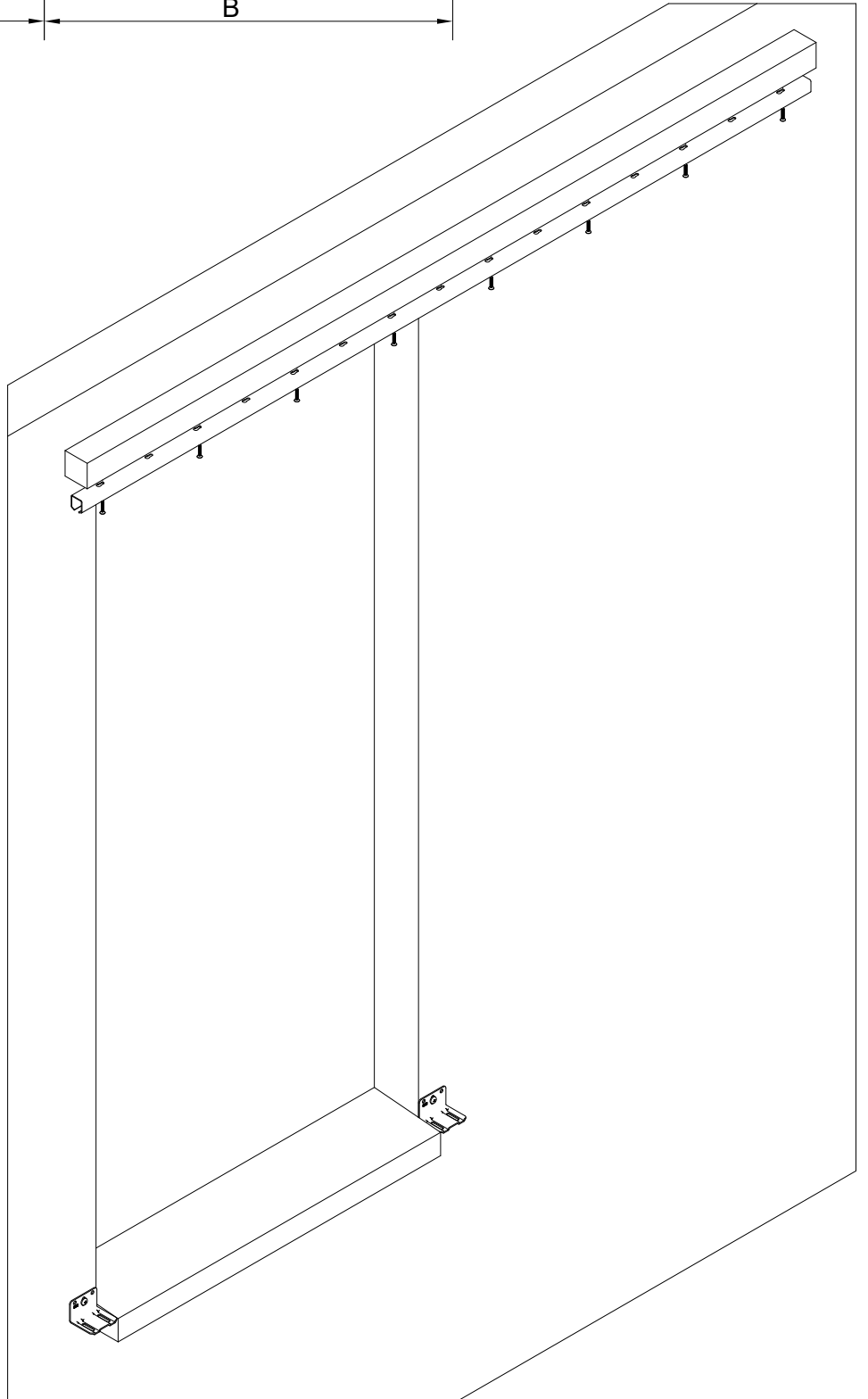
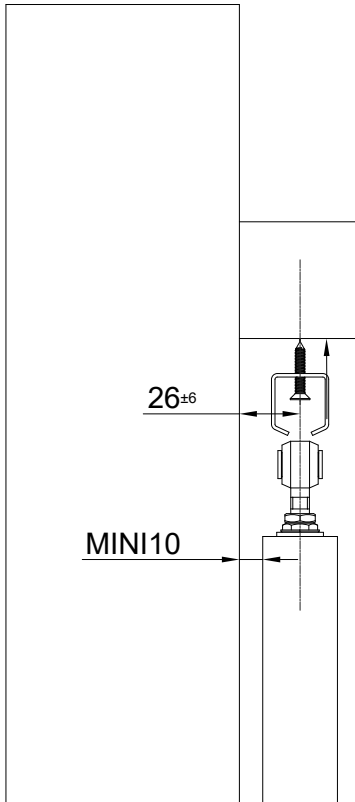


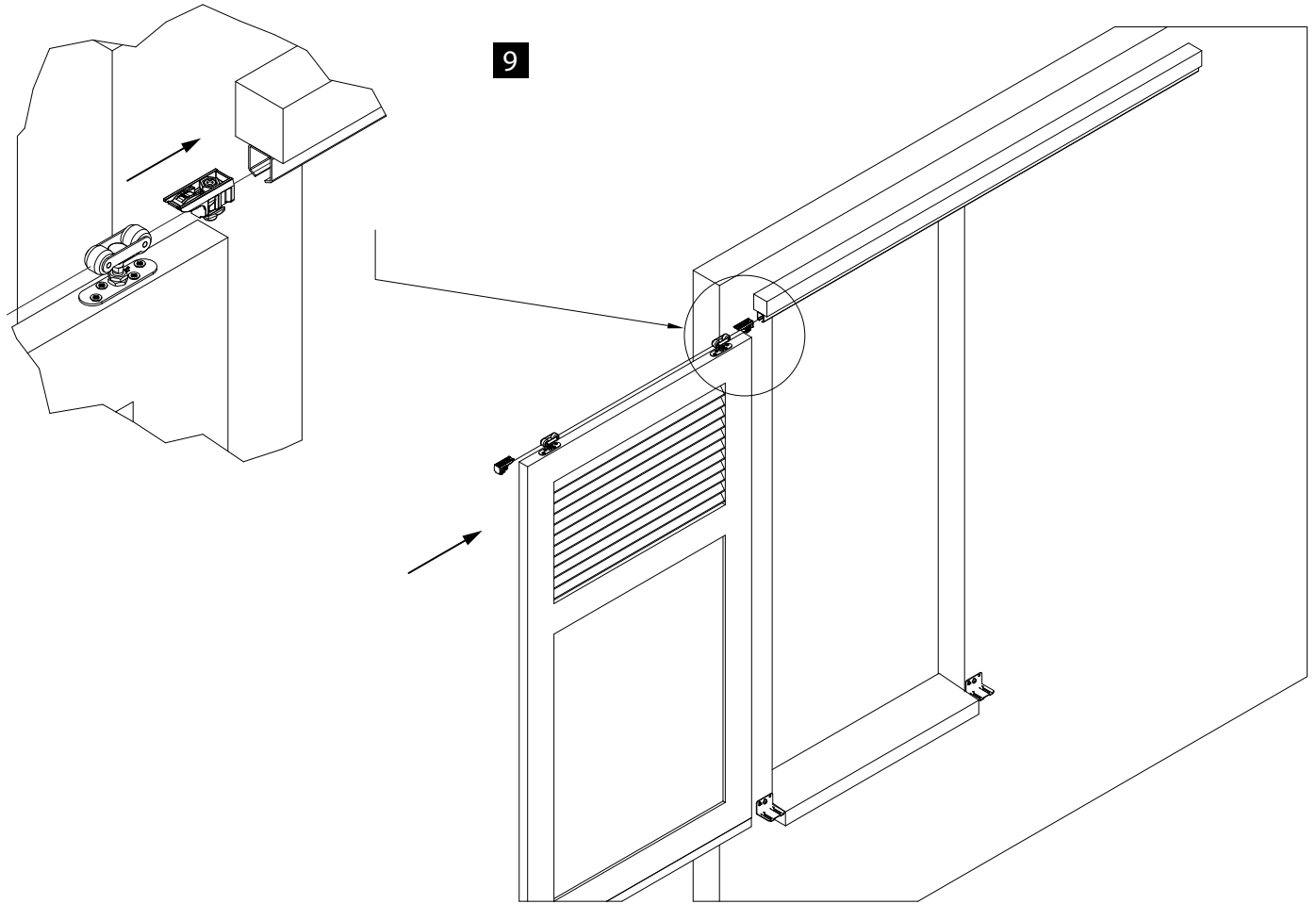
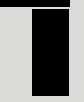
7



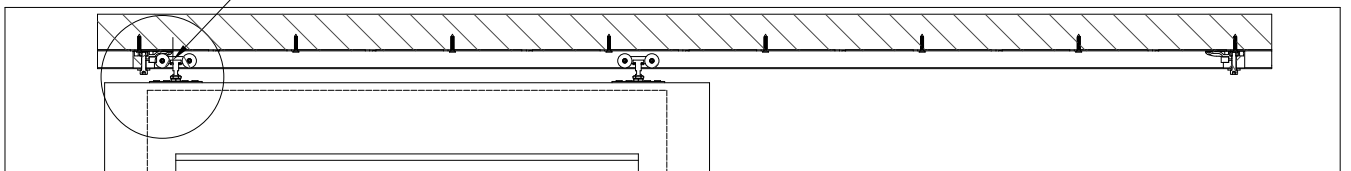
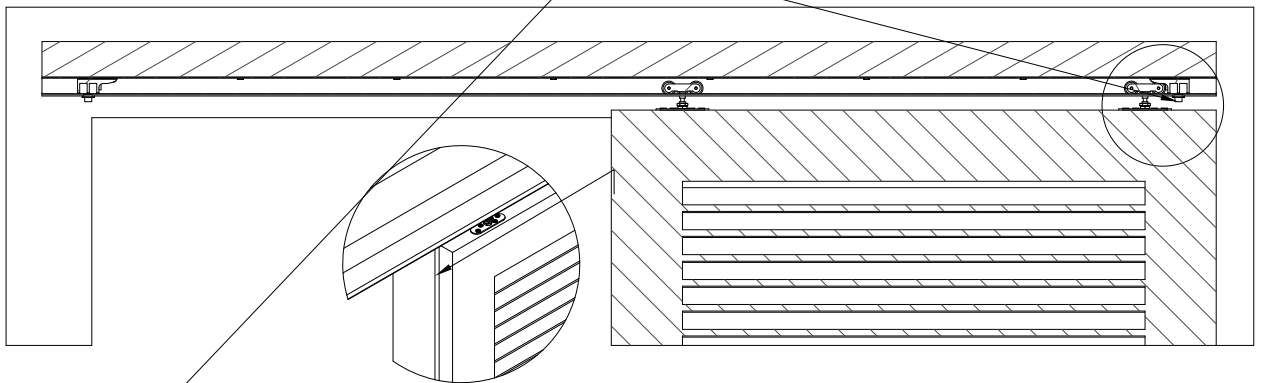
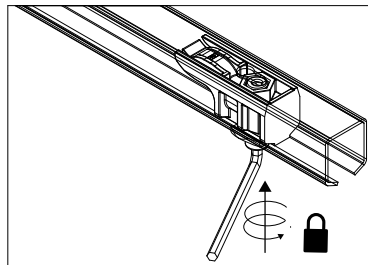


8



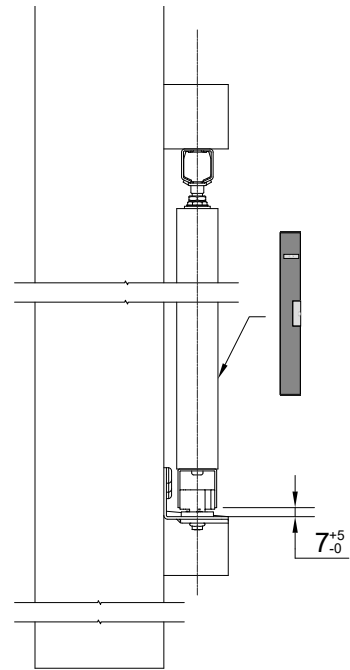
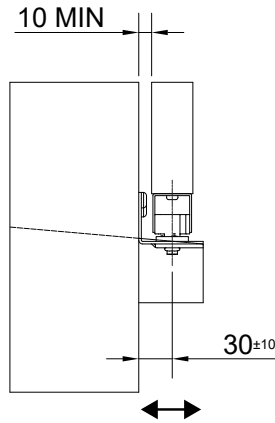
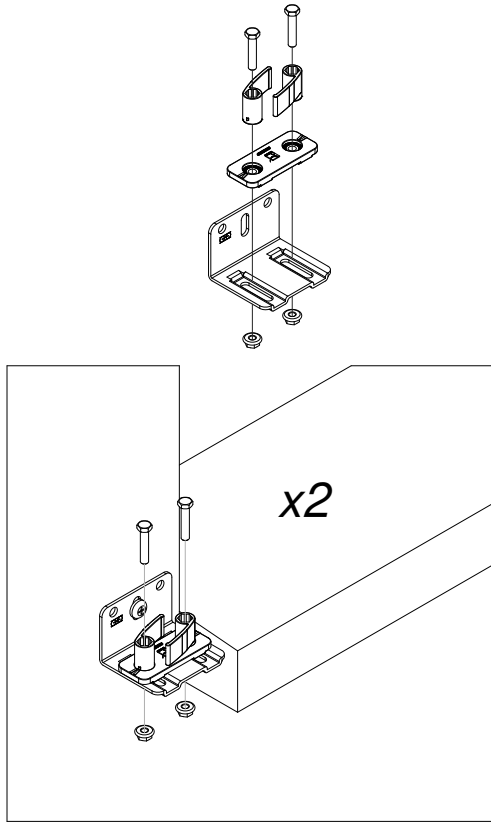


10

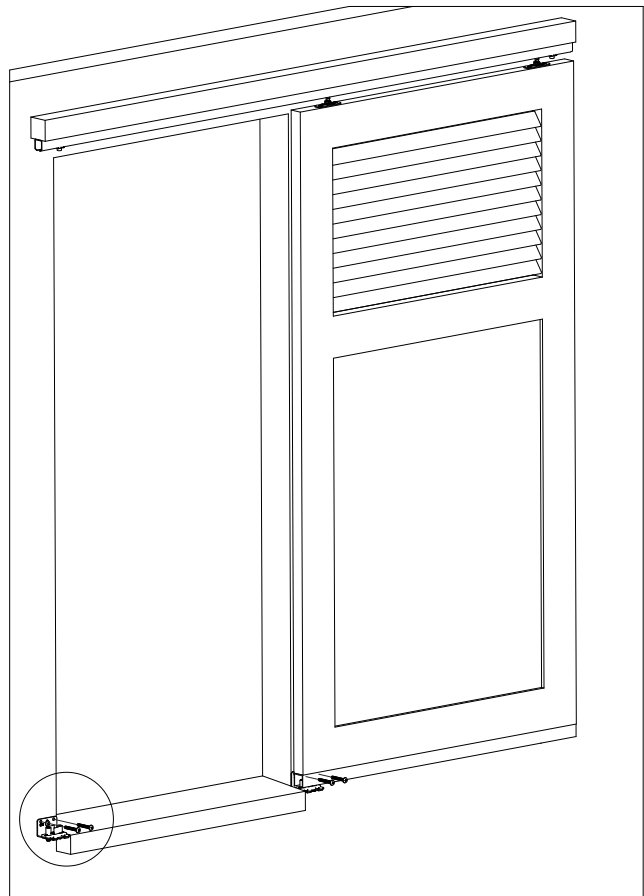
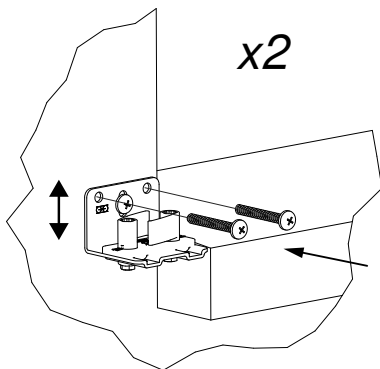




11



12



13

