



SLID'UP
BY MANTION

INSTRUCTION DE MONTAGE
MONTAGEANLEITUNG
INSTRUCTIONS FOR ASSEMBLY
INSTRUCCIONES DE MONTAJE
INSTRUKCJA MONTAŻU

SLID'UP 1400



x2



x2



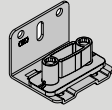
x4



x4



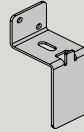
x4



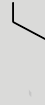
x4



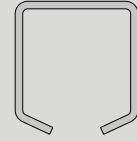
x11



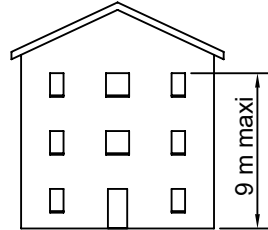
x10



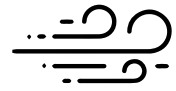
x2



**30
KG**

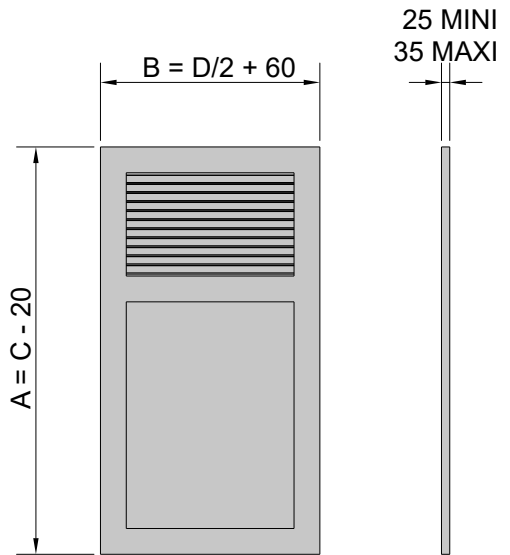
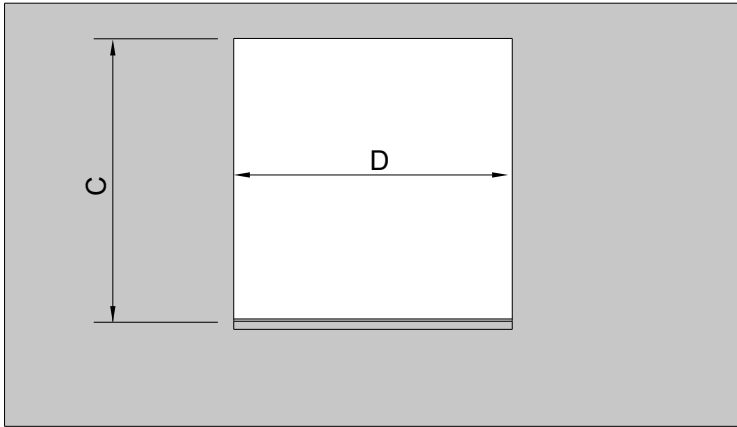


9 m maxi

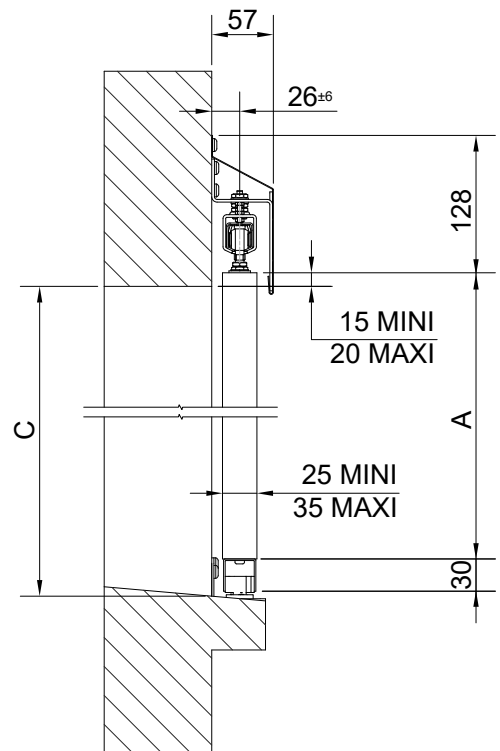
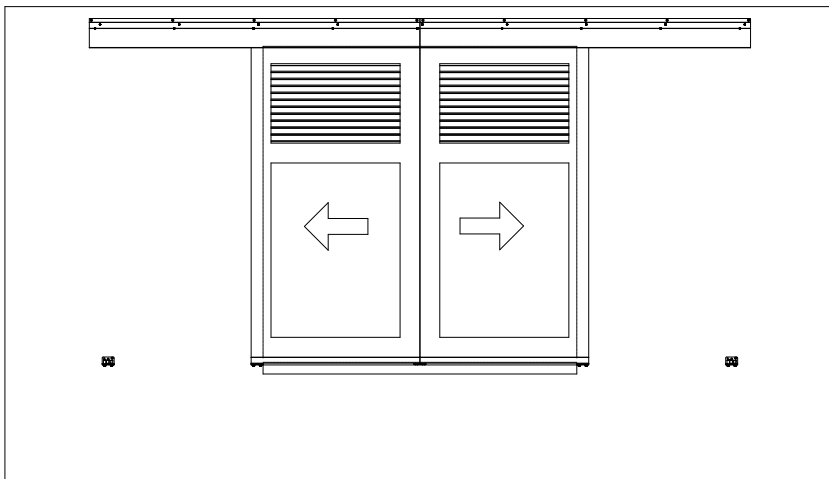


**135 Km/h
MAX**

**D = 1890 mm MAX
B = 1005 mm MAX**



A x B = 1,1 m² MAXI

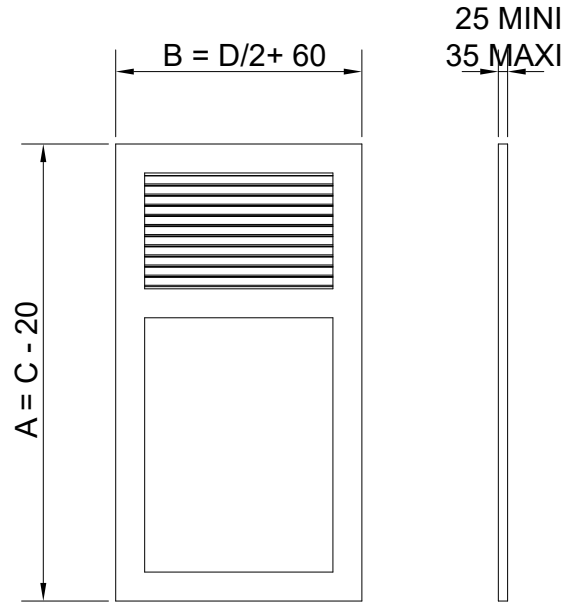
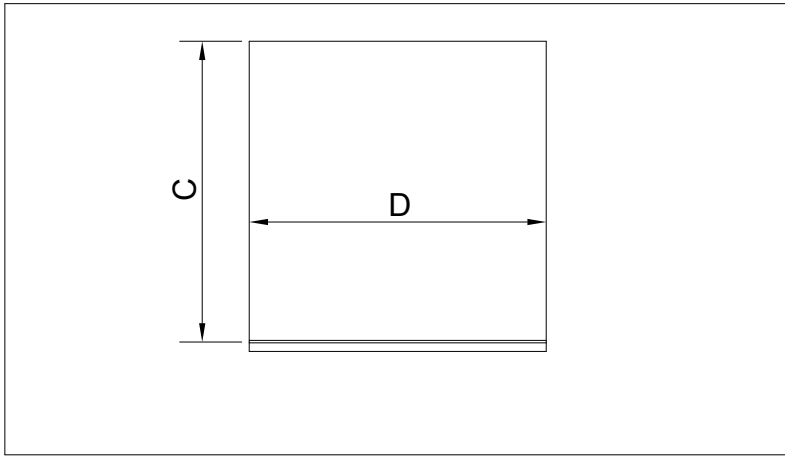




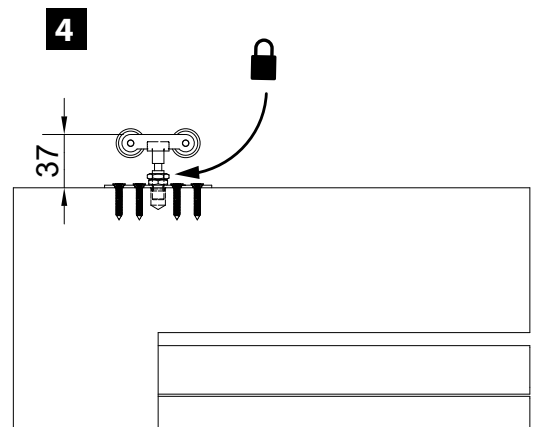
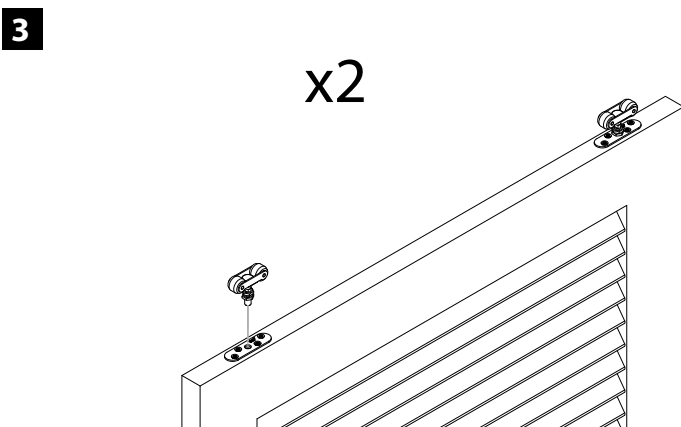
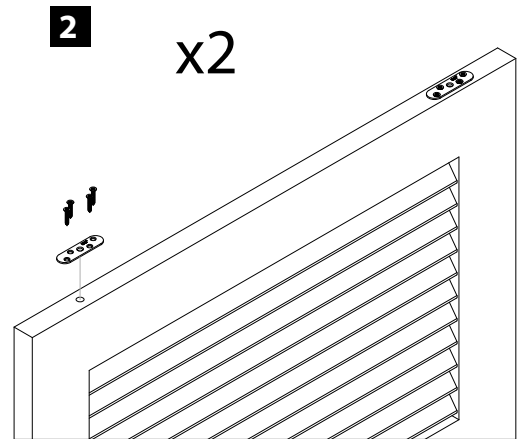
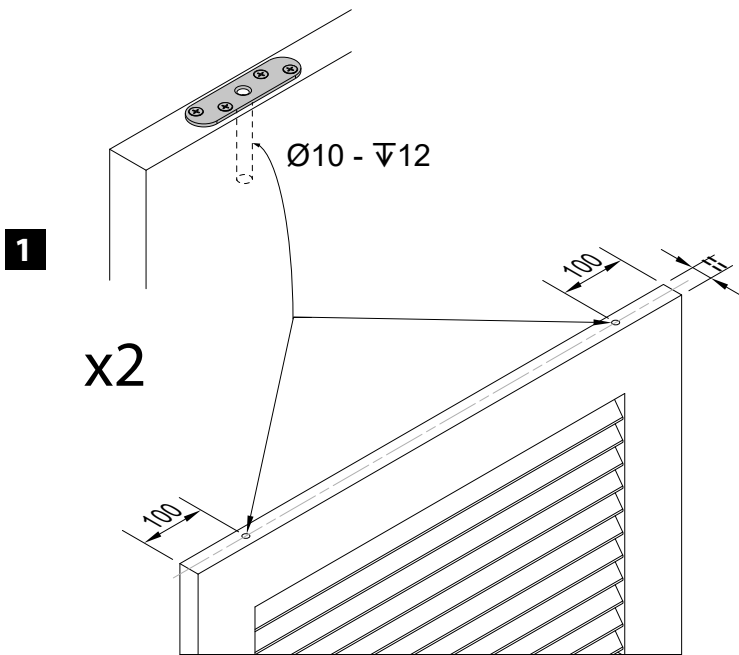
SLID'UP
BY MANTION

INSTRUCTION DE MONTAGE
MONTAGEANLEITUNG
INSTRUCTIONS FOR ASSEMBLY
INSTRUCCIONES DE MONTAJE
INSTRUKCJA MONTAŻU

SLID'UP 1400



$A \times B = 1,1 \text{ m}^2 \text{ MAXI}$





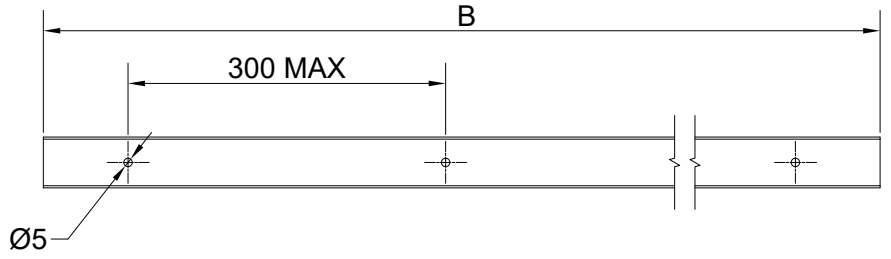
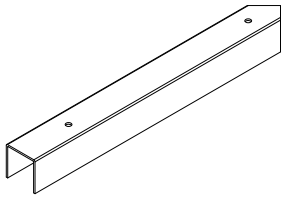
SLID'UP
BY MANTION

INSTRUCTION DE MONTAGE
MONTAGEANLEITUNG
INSTRUCTIONS FOR ASSEMBLY
INSTRUCCIONES DE MONTAJE
INSTRUKCJA MONTAŻU

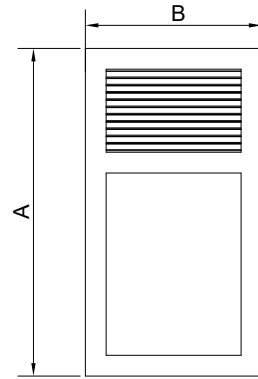
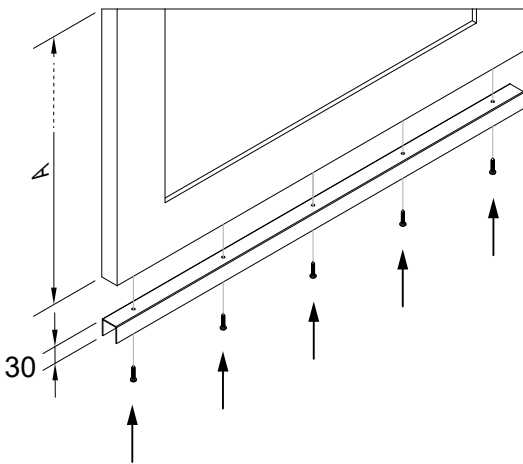
SLID'UP 1400



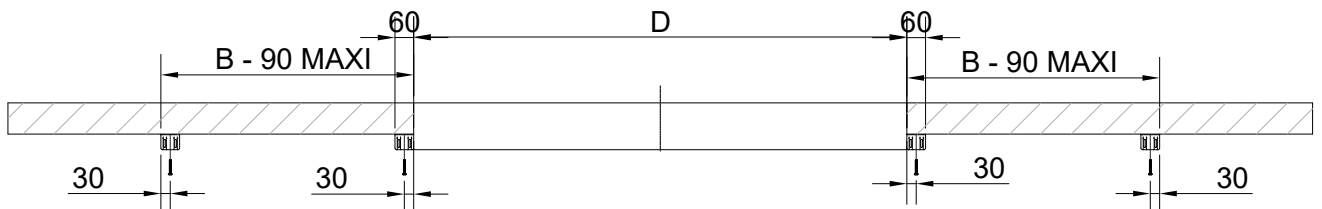
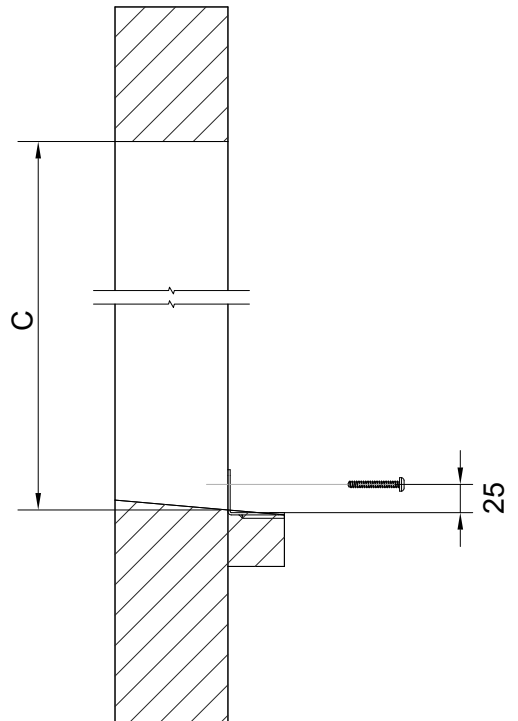
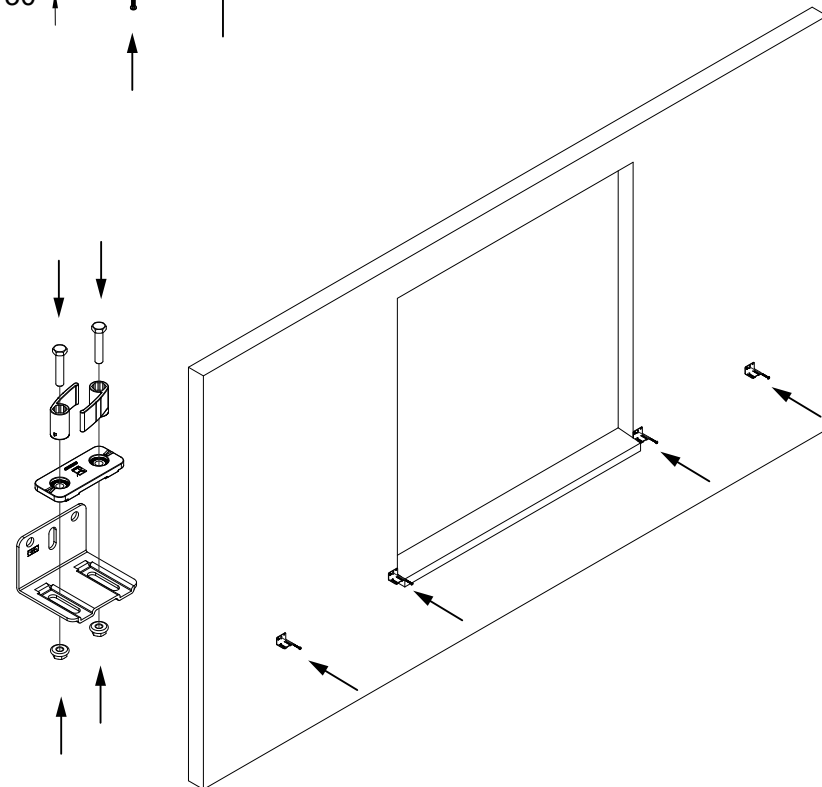
5



6



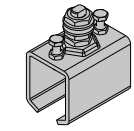
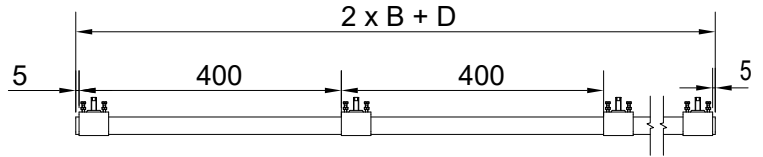
7



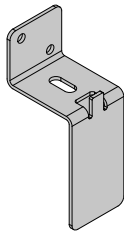


SU1403 + SU1404

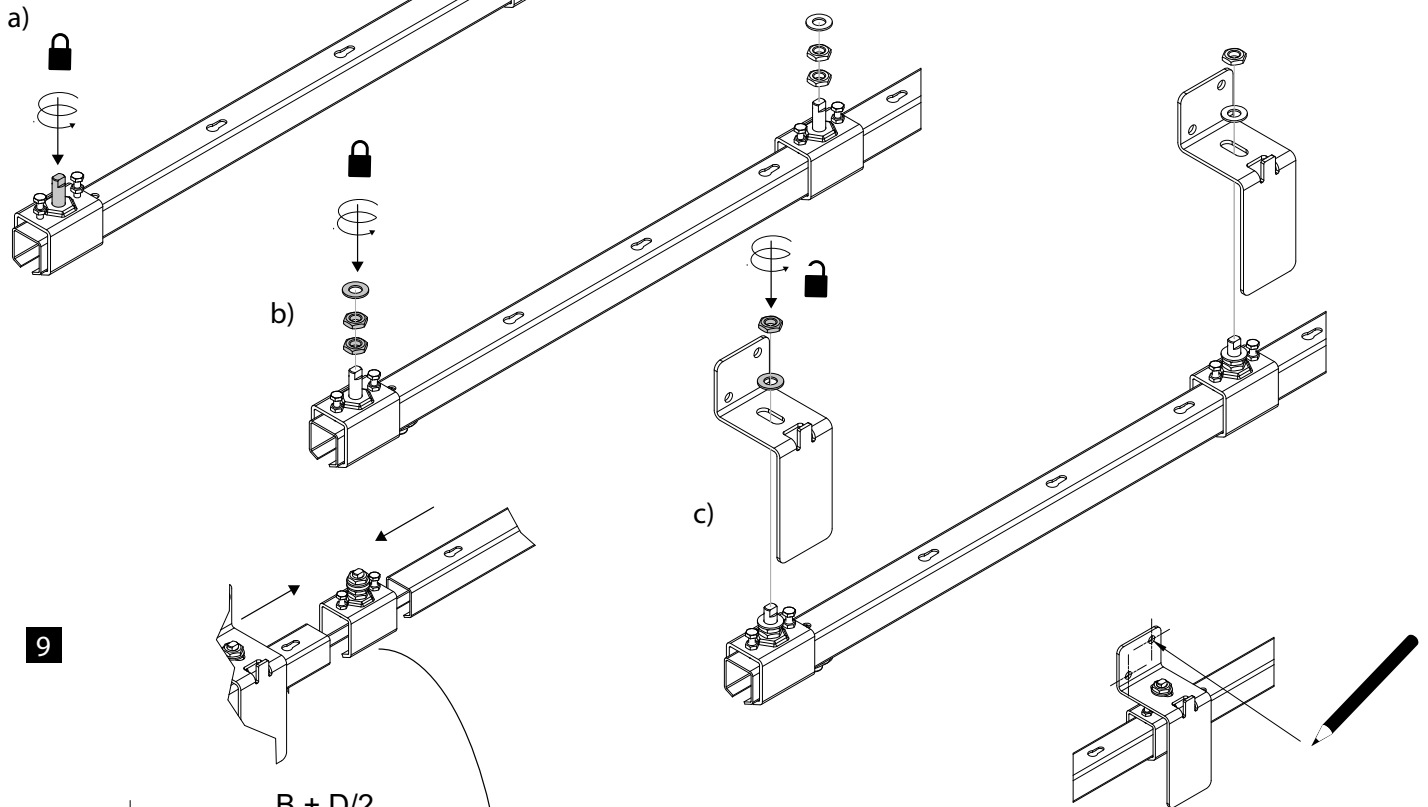
8



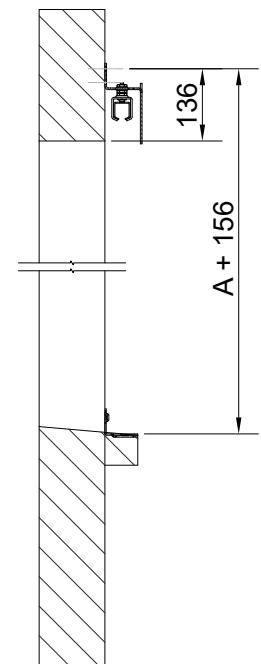
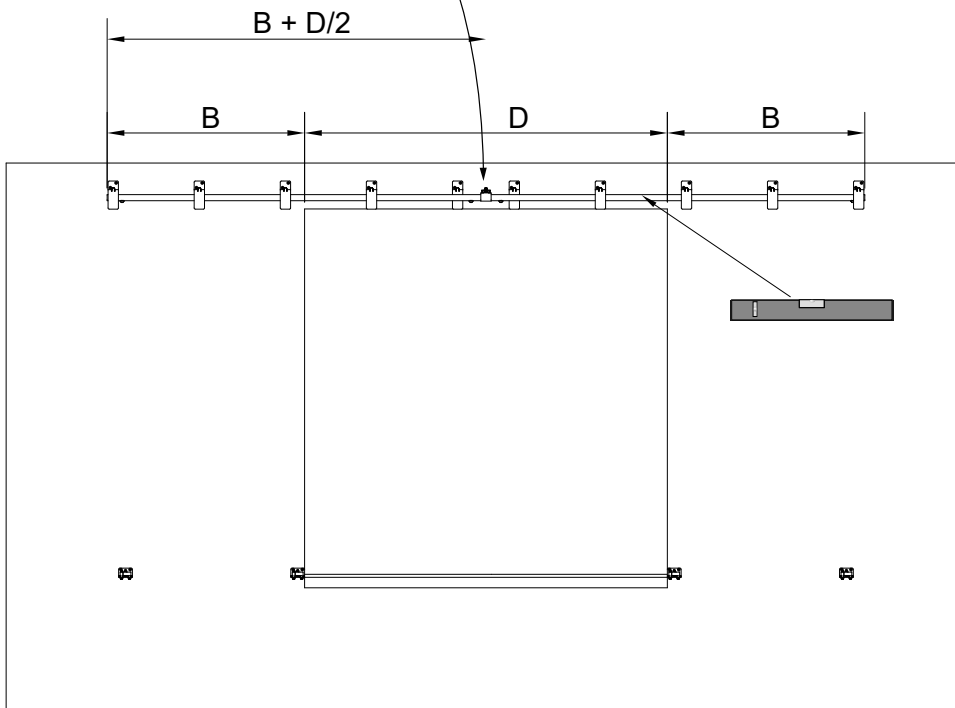
SU1403



SU1404

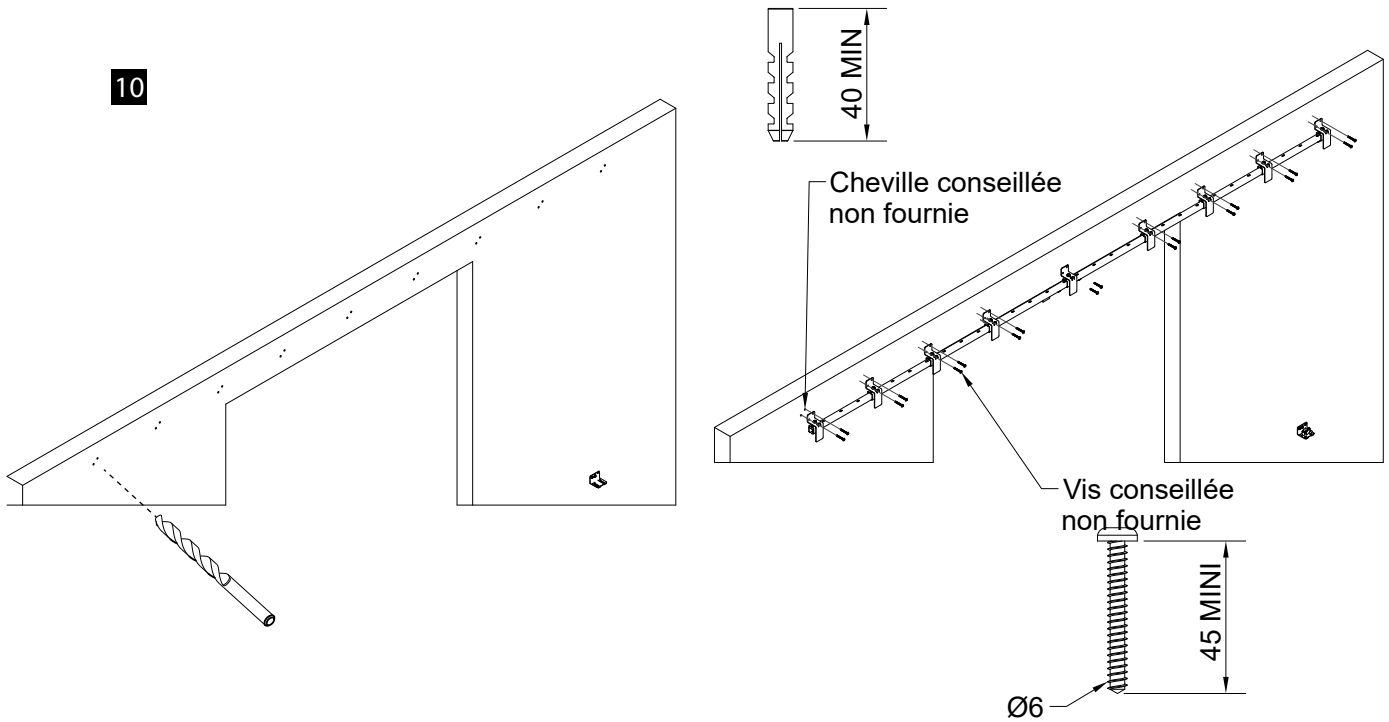


9

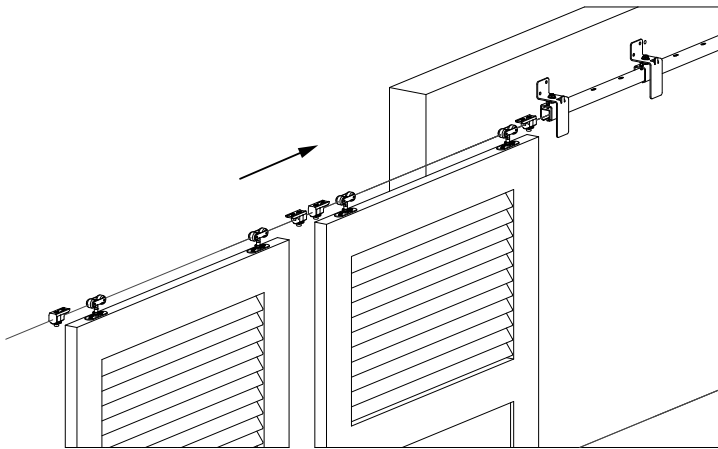




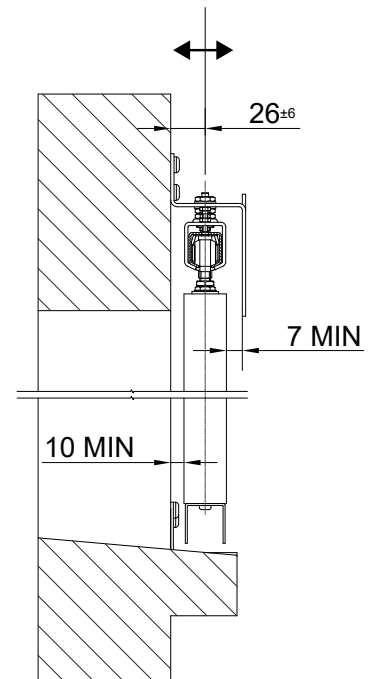
10



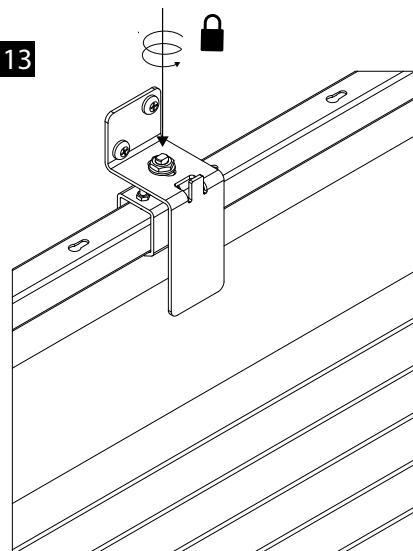
11



12

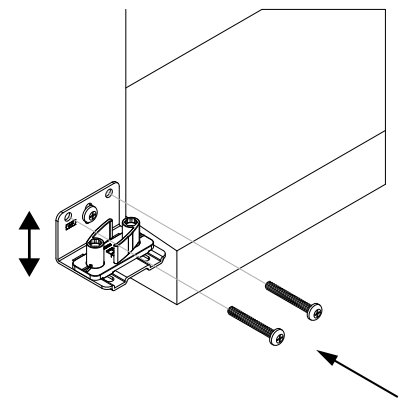
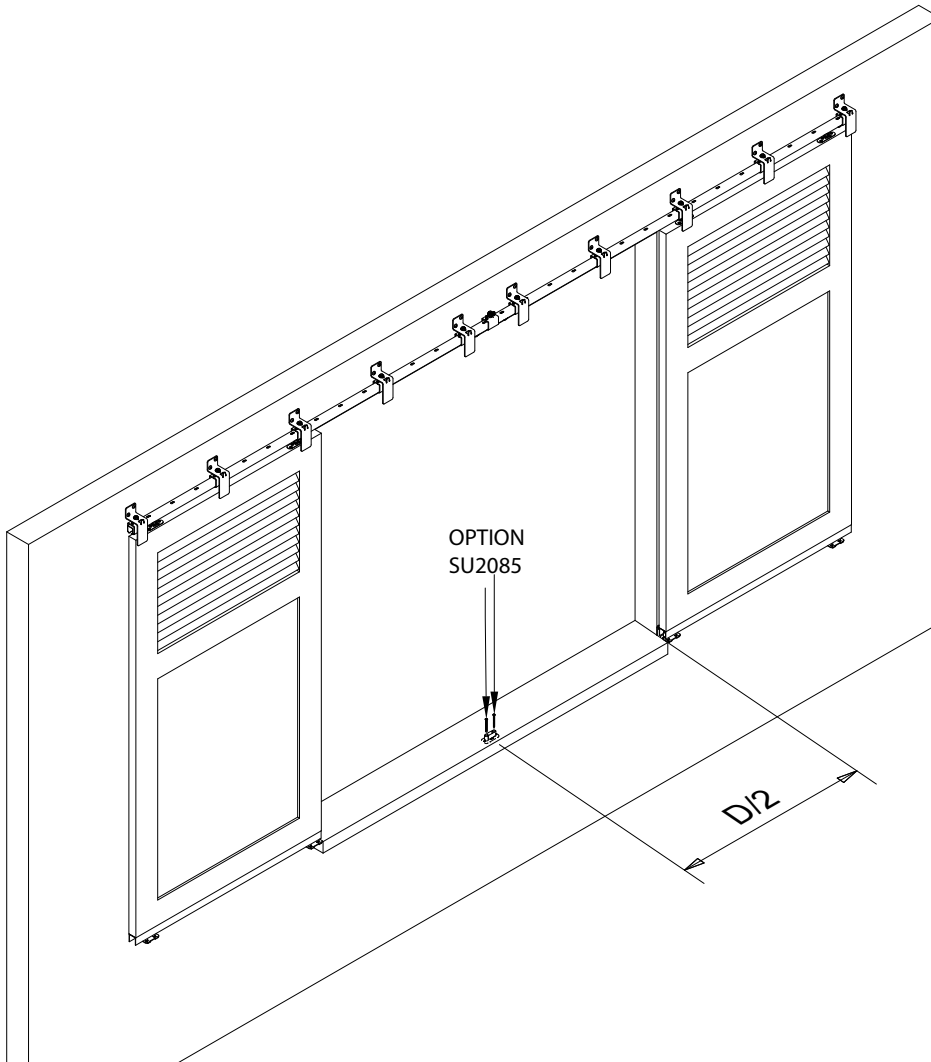
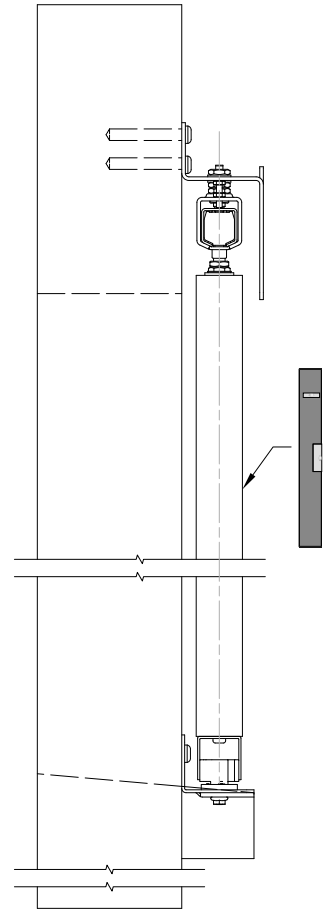
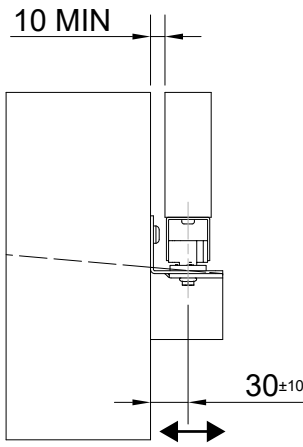
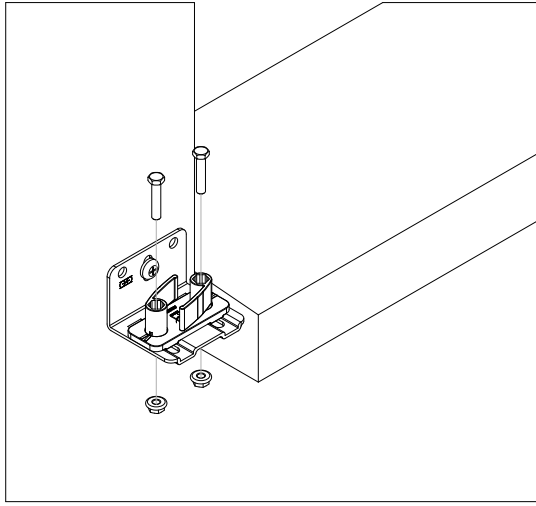


13



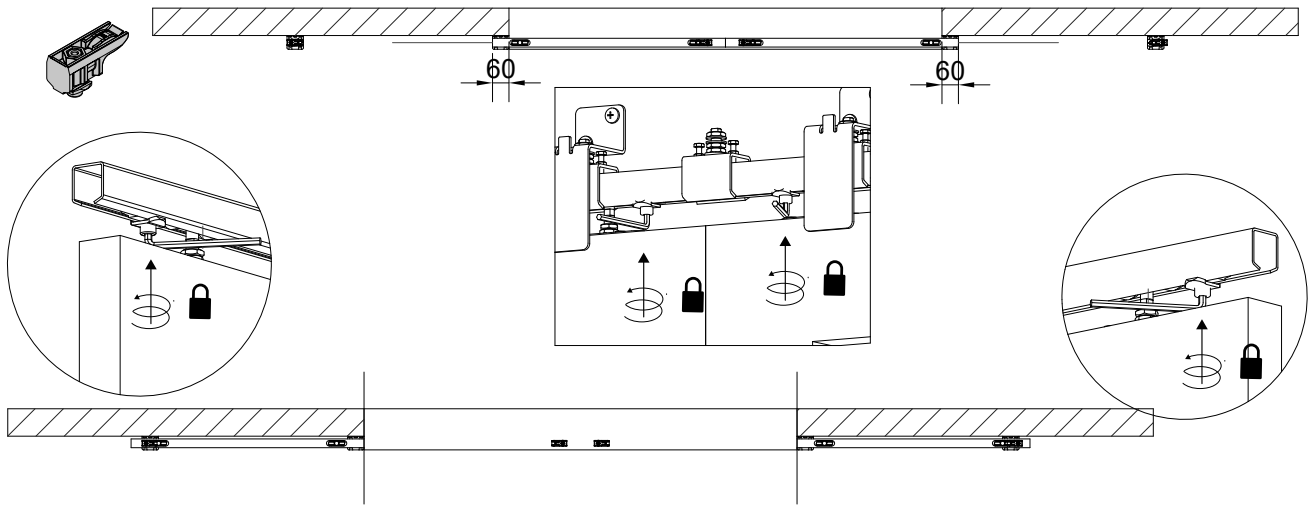


14

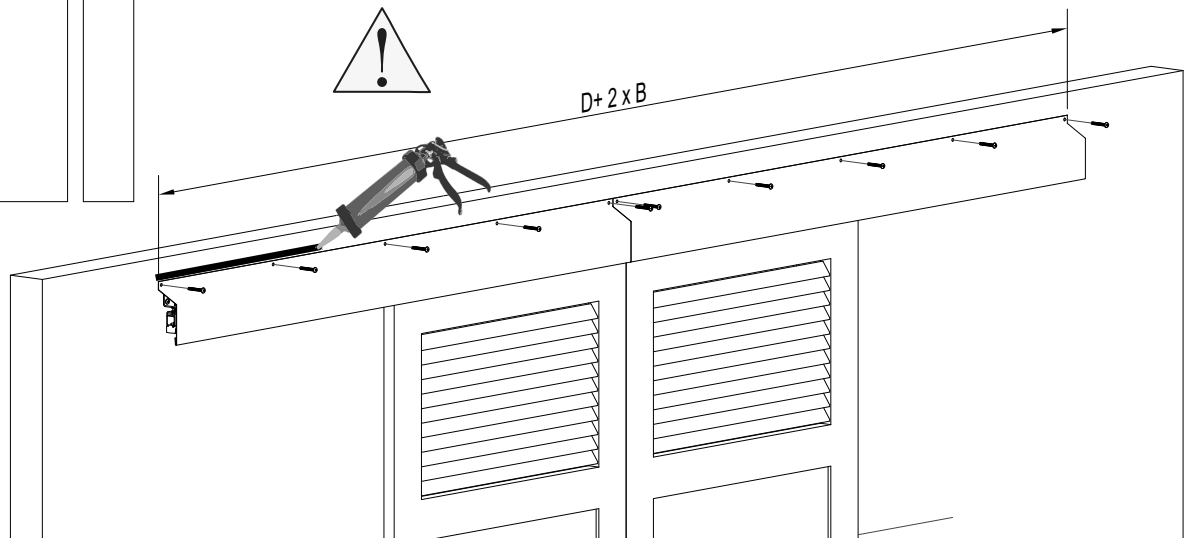
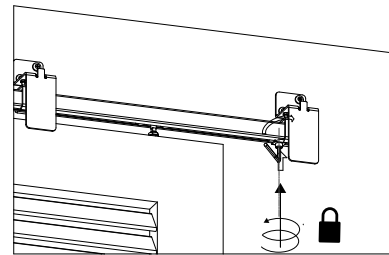
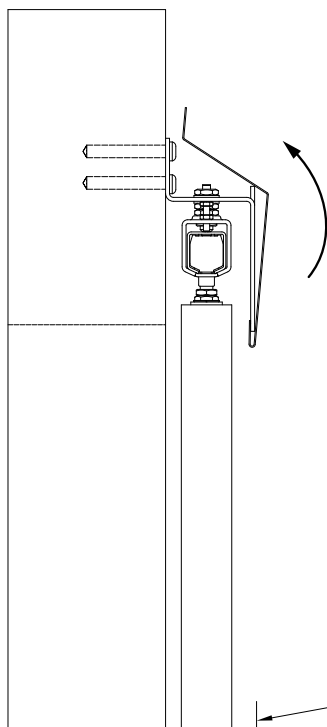




15



16 OPTION : SU1405





17 OPTION : SU1407

