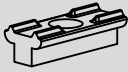


SLID'UP
by MANTION

INSTRUCTION DE MONTAGE
MONTAGEANLEITUNG
INSTRUCTIONS FOR ASSEMBLY
INSTRUCCIONES DE MONTAJE
INSTRUKCJA MONTAŻU

SU5202



x2



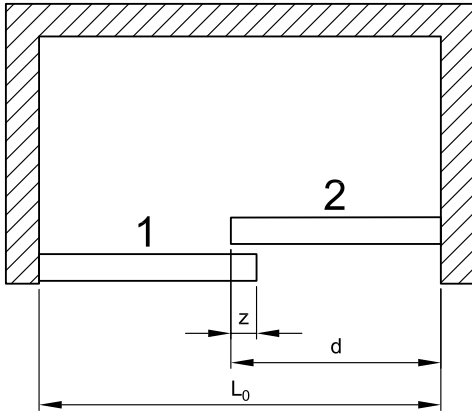
x1



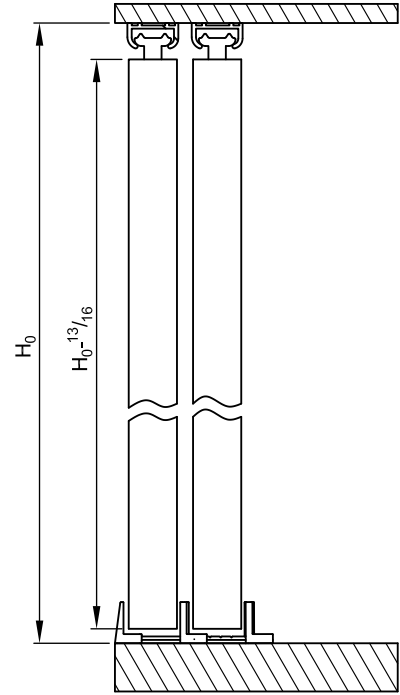
x1



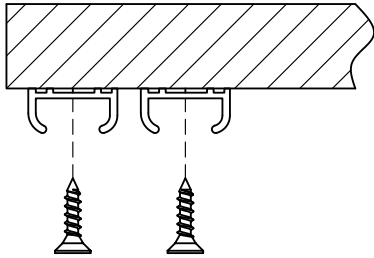
19
lb



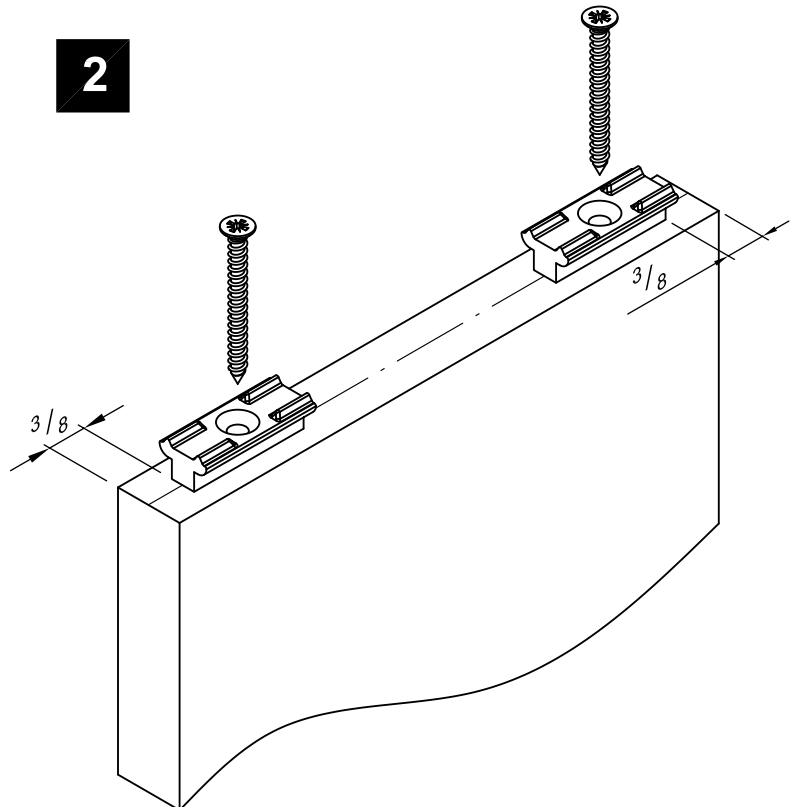
$$d = (L_0 + z) / 2 \quad z = 1^{9/16}$$



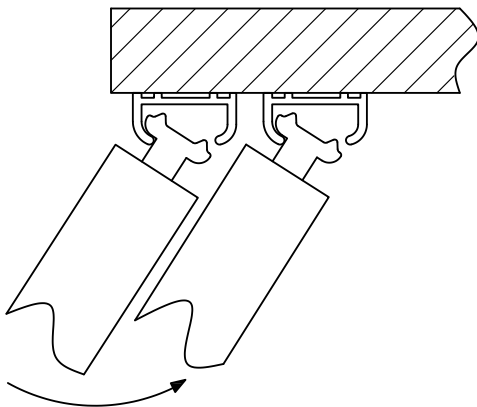
1



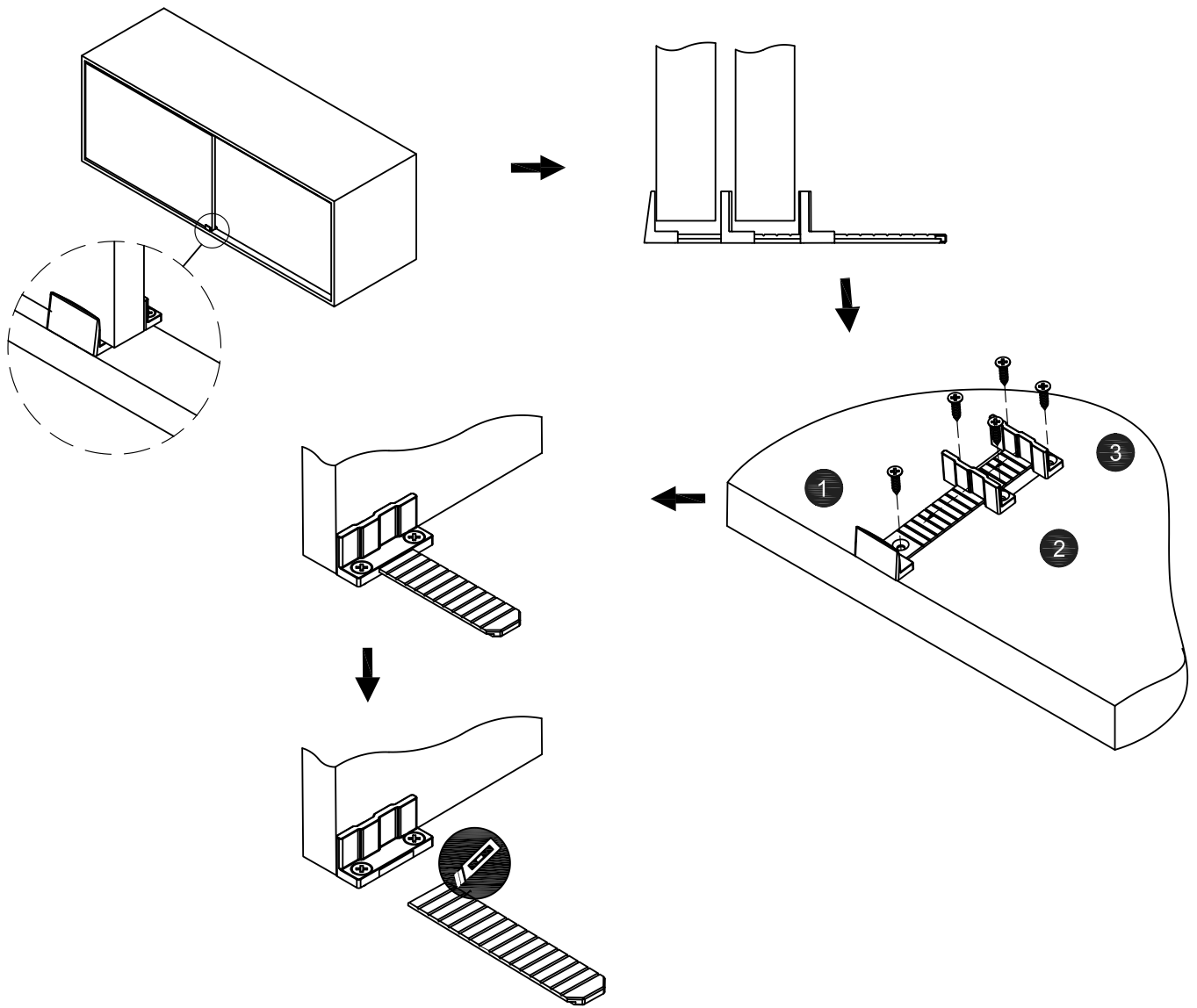
2



3



4



5

