



x2



x2



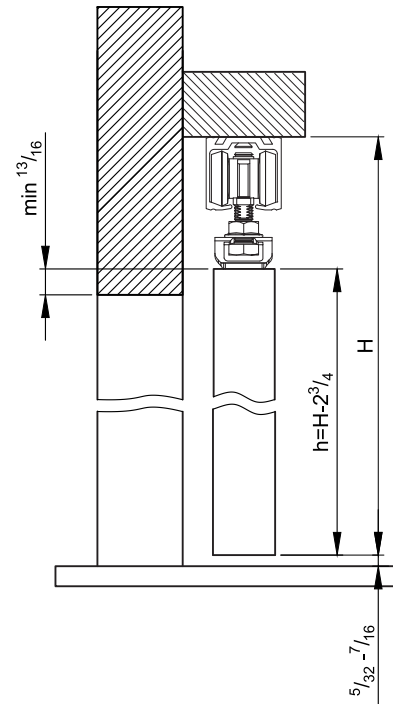
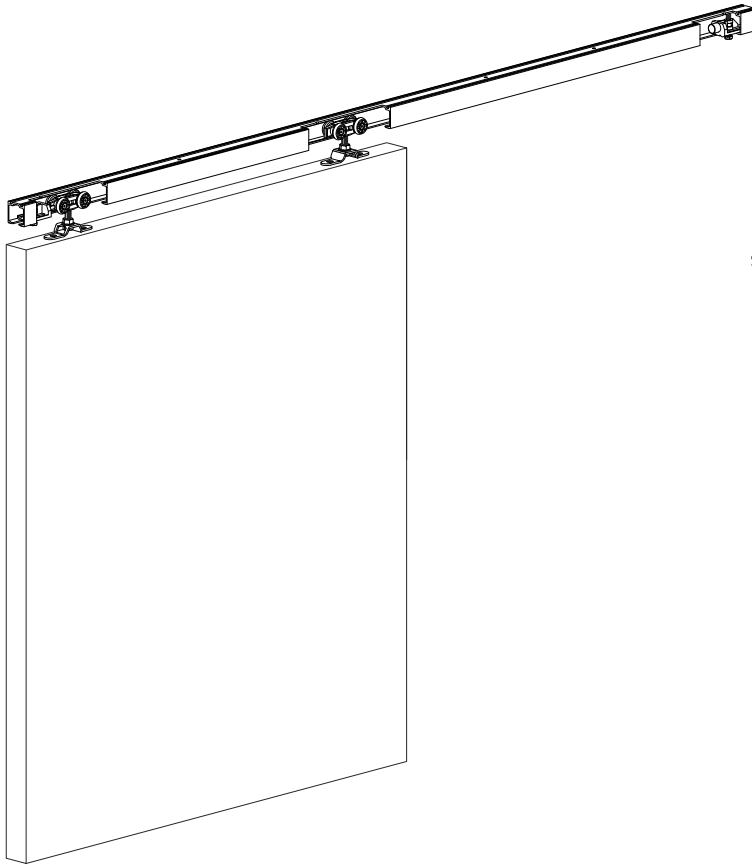
x1



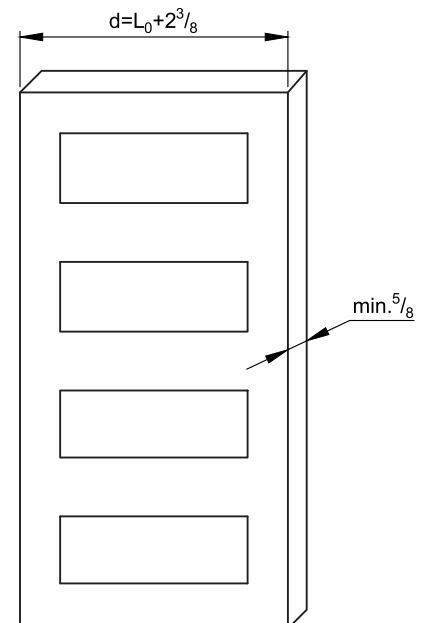
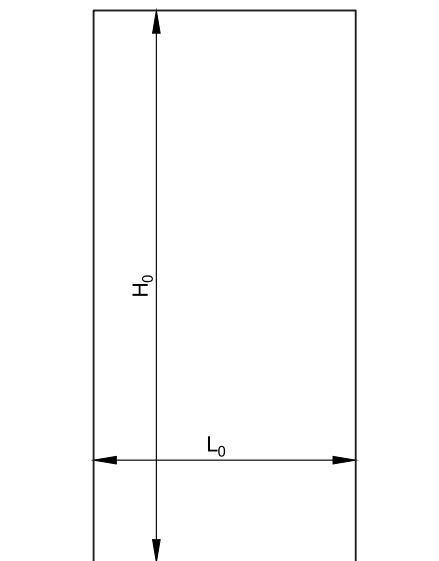
x1



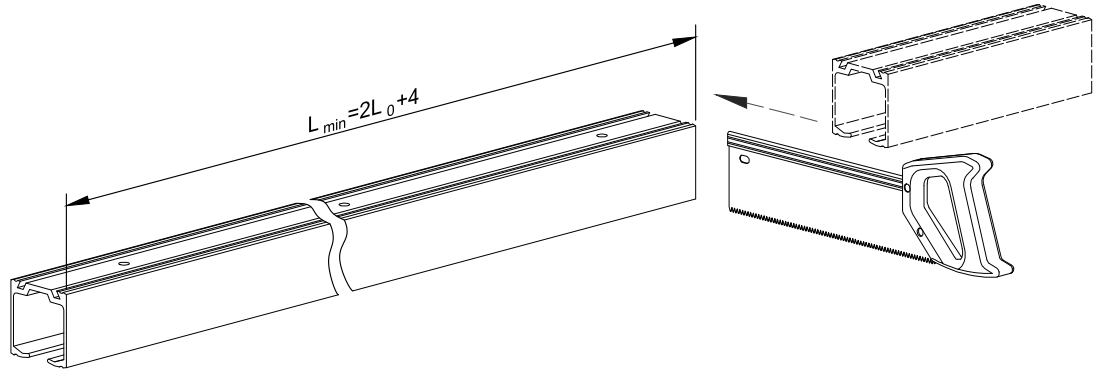
x4



1

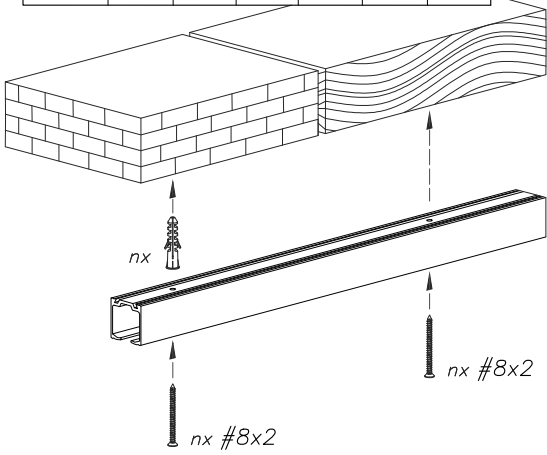


2

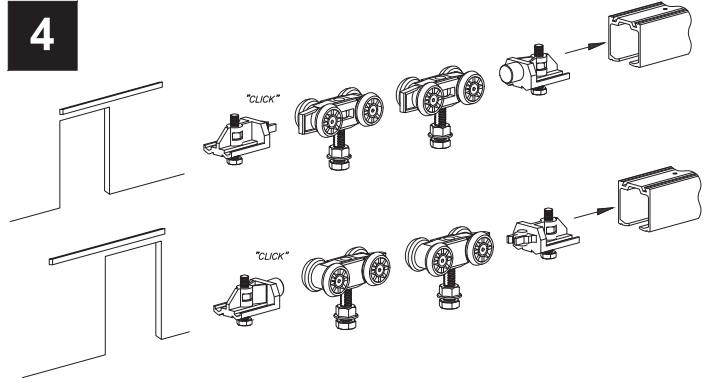


3

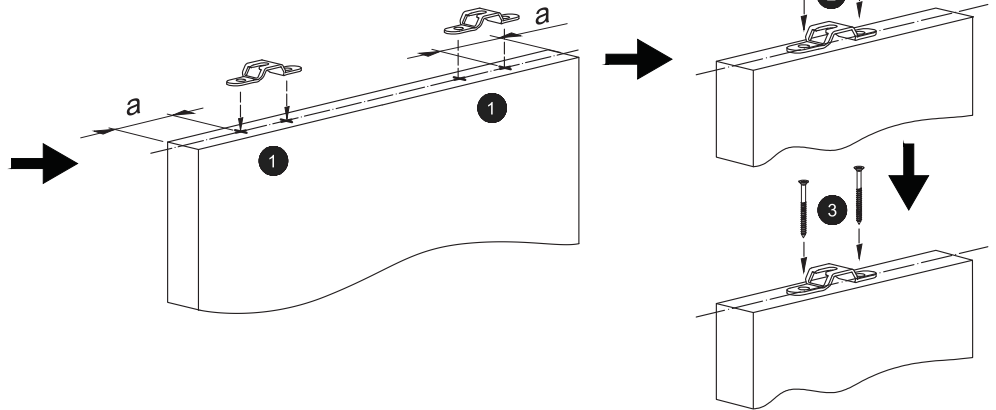
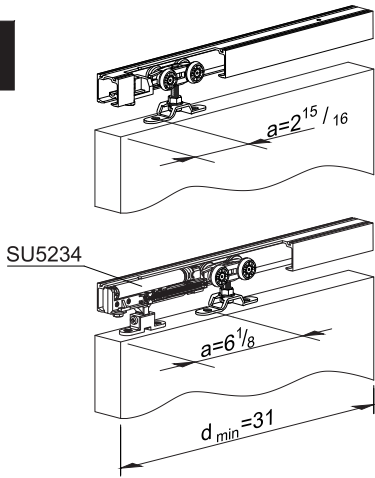
L [in]	47	59	70	78	95	118
n	4	4	5	5	6	7



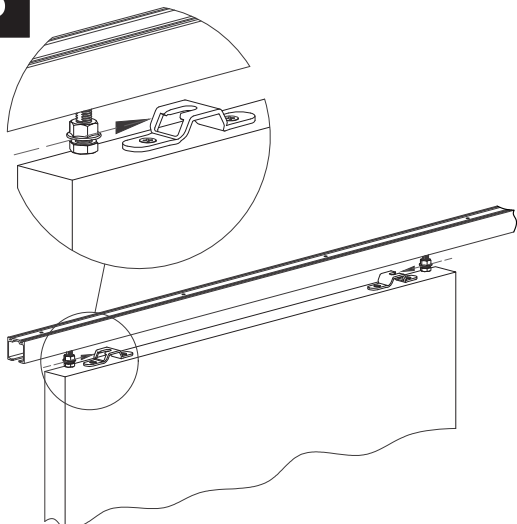
4



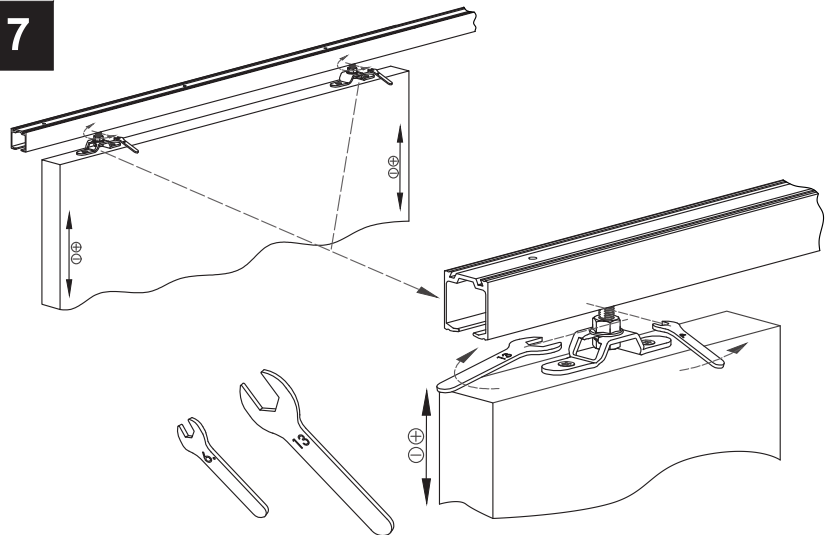
5



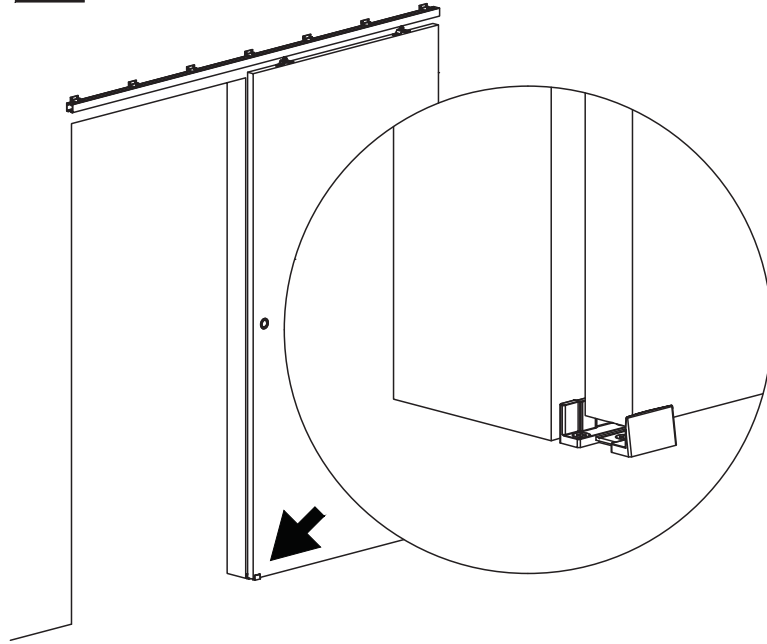
6



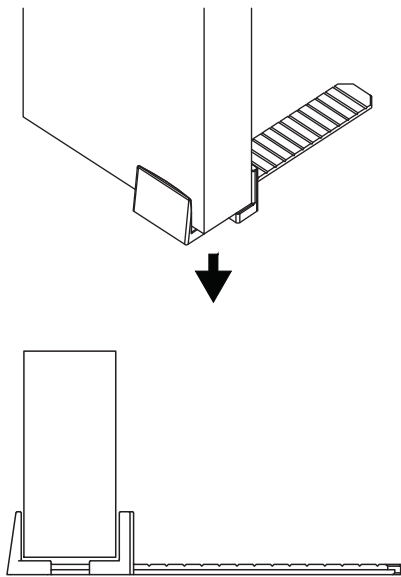
7



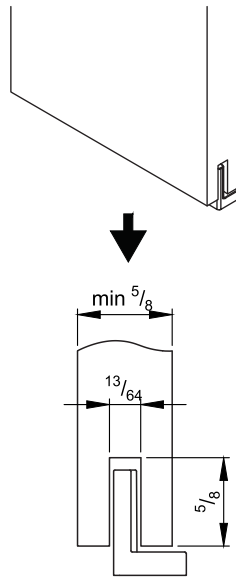
8



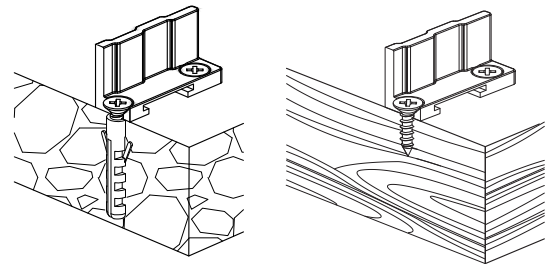
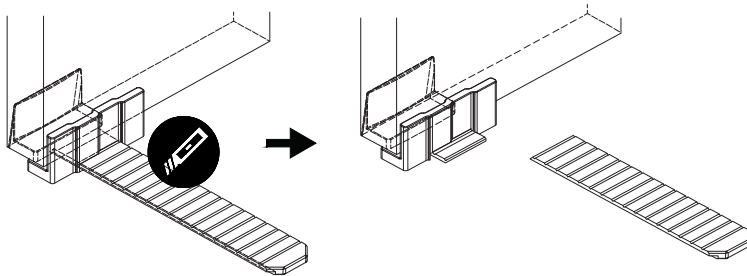
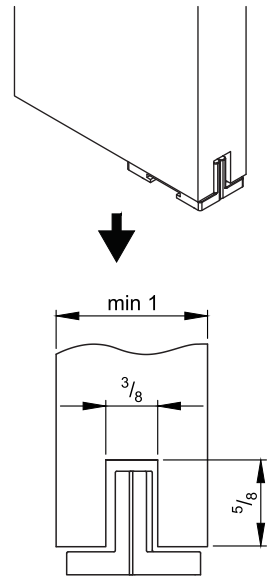
8a



8b

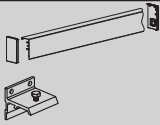
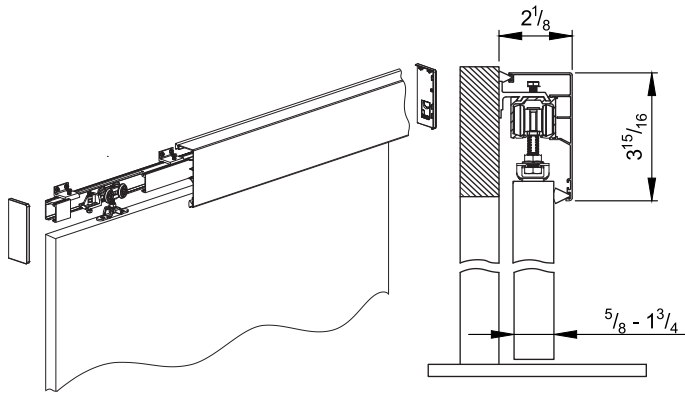


8c


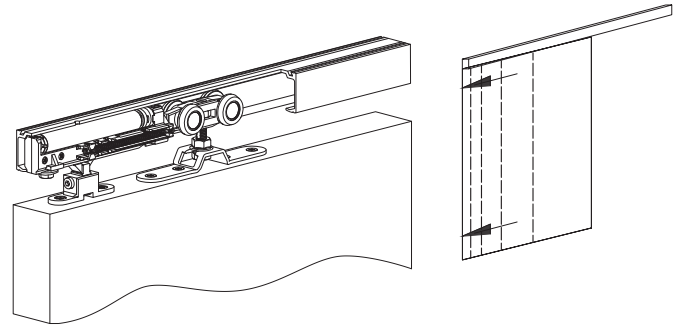


OPTIONS / OPTIONEN / OPTIONS / OPCIONES / OPCJE

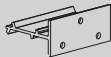
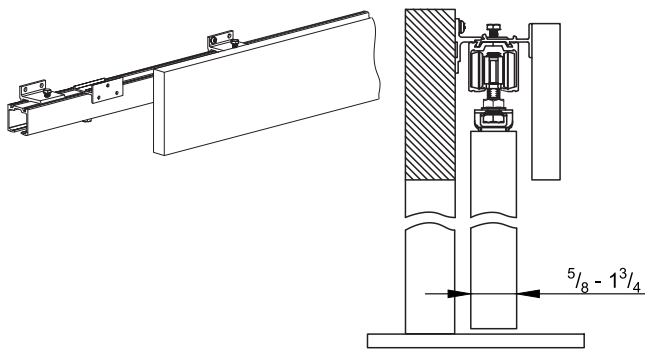
a SU5239 (80^{3/4})
SU5240 (120)
SU5233






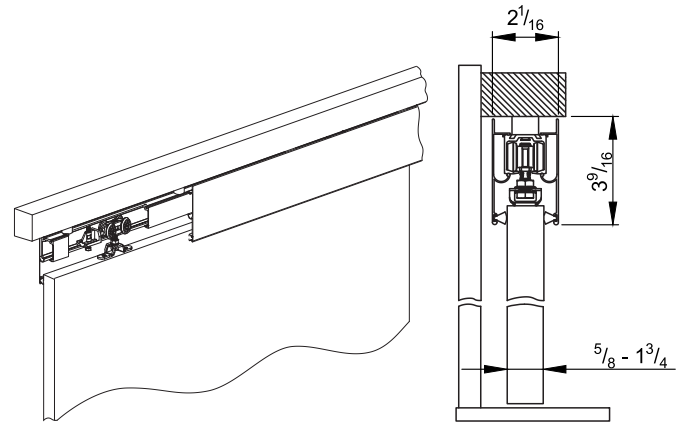
b SU5234

c SU5243

d SU5212  SU5214 - SU5231 



e SU5232 