

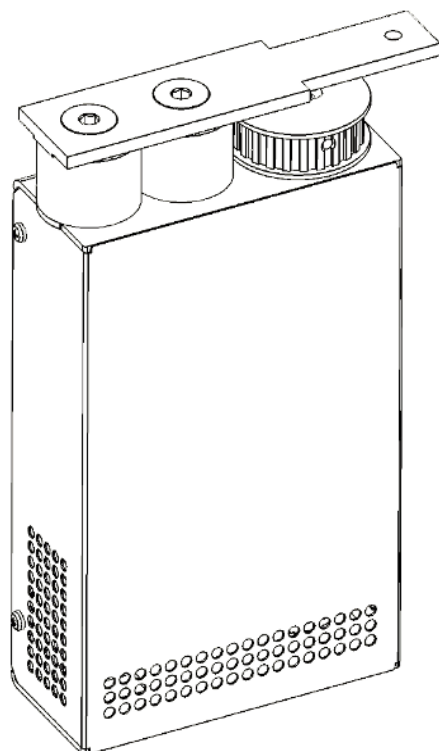


**NOTICE DE POSE  
MOTORISATION DE PORTE**

**INSTALLATION INSTRUCTIONS  
DOOR MOTOR**

**MONTAGEANLEITUNG  
SCHIEBETÜR-MOTOR**

**SLID UP M300**



VERSION 1-13 FR / EN / DE

[www.slidup.net](http://www.slidup.net)



## CERTIFICAT DE GARANTIE – MISE EN GARDE

**Instructions importantes de sécurité. Il est important pour la sécurité des personnes de suivre ces instructions ; Conserver ces instructions.**

Cette motorisation est exclusivement réservée à l'ouverture et à la fermeture de portes coulissantes entre cloisons intérieures. Toutes autres utilisations dépassant le cadre de cette notice ne sauraient être conformes à l'emploi prévu. Le constructeur ou le fournisseur ne saurait être tenu responsable des dommages résultants d'une telle utilisation. L'utilisateur serait seul responsable et assumerait seul les risques éventuels liés à une utilisation incorrecte du produit.

Cette motorisation doit être mise en service par des personnes informées des dangers relatifs au courant et possédant les qualifications requises pour intervenir sur des installations domestiques, selon les règles de l'art.

Suivre toutes les instructions car une installation incorrecte peut entraîner des blessures.

Il convient de respecter les étapes de montage et d'observer les instructions de service en tenant compte des règles de sécurité.

Avant d'installer la motorisation, vérifier que la partie entraînée est en bon état mécanique, ainsi que l'intégralité de notre motorisation, et la capacité de la structure à porter notre produit dans sa globalité.

L'installation électrique doit être effectuée selon les normes nationales en vigueur, ainsi que pour toutes les obligations prévues par la loi ou/et par toutes les obligations en vigueur, prévues à cet effet. (*Compatibilité électrique : tension, fréquence, indiquée sur le produit et celle du réseau électrique utilisé.*) Ne pas brancher l'appareil sans vous être assurés que le circuit de commande est hors tension.

Vérifier fréquemment l'installation pour déceler tout mauvais équilibrage ou tout signe d'usure ou de détérioration. Ne pas utiliser l'appareil si une réparation ou un réglage est nécessaire.

Déconnecter l'alimentation pendant les opérations de nettoyage ou d'autres opérations de maintenance, entretien.

Ne procéder à aucune modification ou montage d'éléments supplémentaires sur l'appareil susceptible de se répercuter sur la sécurité sans avoir l'autorisation écrite de MANTION SMT.

Tout manquement à ces règles de sécurité, et les dommages éventuels qui en résulteraient sont entièrement à la charge de l'utilisateur.

Le produit doit être stocké dans un endroit clos et sec, à une température de 0 °C à +60 °C.

Lors de la mise en œuvre, l'installateur doit tenir compte des consignes de prévention des accidents et des normes en vigueur dans le pays.

Ne pas plonger dans l'eau ou asperger le motoréducteur.

Ne pas jeter au feu ou mettre en contact avec une flamme ou une source de chaleur.

Ne pas utiliser de produits ménagers, chimique pour le nettoyage.

Ne pas jeter dans la nature les emballages, veuillez les traiter selon les normes en vigueur dans le pays.

Tenir les produits, les dispositifs et la documentation en dehors de la portée des enfants.  
Ne pas laisser les enfants jouer avec les dispositifs de commande fixes. Mettre les dispositifs de télécommande hors de portée des enfants.

Le constructeur ou le fournisseur ne saurait être tenu responsable des dommages résultants de toute autre utilisation de produit. En cas de remplacement de produit, utiliser exclusivement des produits de MANTION SMT ou validés par MANTION SMT.

### **CONDITIONS D'APPLICATION DE LA GARANTIE**

Les produits fabriqués par MANTION SMT bénéficient d'une garantie de 2 (deux) ans à compter de la date de livraison du produit.

La garantie est limitée, selon le choix de MANTION SMT, soit au remplacement soit à la réparation des produits que MANTION SMT reconnaît défectueux, à condition que :

- Après obtention par écrit de l'autorisation de MANTION SMT pour le retour des produits, ces produits soient retournés à MANTION SMT sans délais avec les détails du défaut et la copie de la facture de l'installateur/distributeur indiquant la date de l'installation.
- Les produits aient été stockés, installés, maintenus et utilisés conformément aux instructions et Spécifications de MANTION SMT.

La garantie est strictement limitée aux dispositions du présent Article et toute autre garantie ou responsabilité, incluant les pertes de profitabilité ou dommages résultants directement ou indirectement de la vente ou de l'utilisation des produits, est exclue.

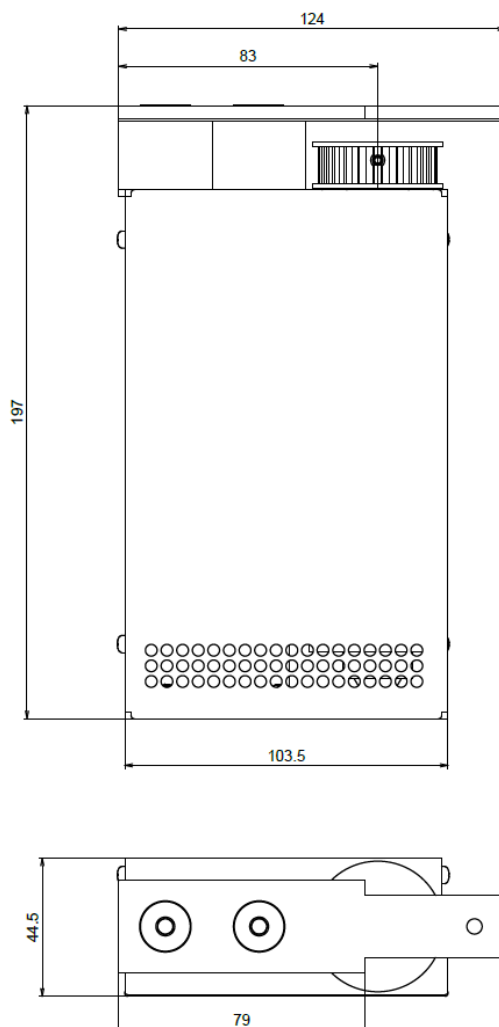
La responsabilité de MANTION SMT ne pourra, en tout état de cause être engagée que pour la motorisation. La garantie ne s'applique pas en cas de surtension ou court circuit lié par exemple à des erreurs de raccordement, à des conditions climatiques telles que la foudre... La garantie ne s'applique pas à l'usure normale.

# Caractéristiques techniques

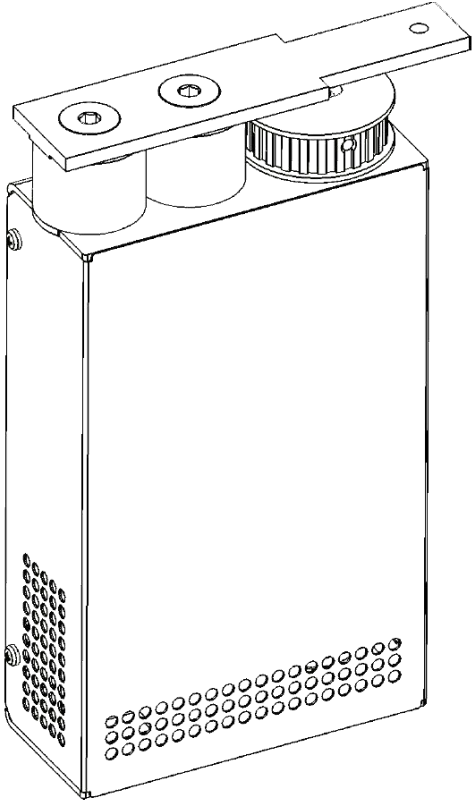
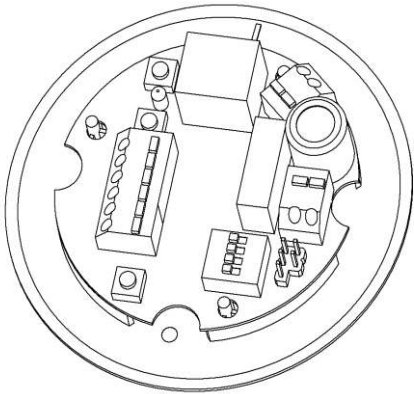


Ce produit permet d'automatiser l'ouverture et la fermeture de portes coulissantes (une ou deux portes). Il est conçu pour un usage domestique ou professionnel.

<b>Poids maximal par porte</b>	<b>Porte simple 80 kg</b> <b>Porte double 2x50 kg</b>
<b>Largueur mini / maxi de la porte</b>	<b>500 mm / 2 000 mm*</b>
<b>Déplacement maxi</b>	<b>6 000 mm*</b>
<b>Tension d'alimentation</b>	<b>24 VDC</b>
<b>Puissance absorbée</b>	<b>75 W max.</b>
<b>Protection interne par fusible</b>	<b>2,5 AT</b>
<b>Protection externe recommandée</b>	<b>Disjoncteur magnétothermique 4 A</b> <b>courbe C ou équivalent</b>
<b>Fréquence Radio</b>	<b>433,92 MHz</b>
<b>Entrées / Sorties</b>	<b>2E / 1S (24 VDC - 2 A)</b>
<b>Vitesse d'ouverture max de la porte</b>	<b>~350 mm/s</b>
<b>Température d'utilisation</b>	<b>-10 / +60 °C</b>
<b>Indice de protection</b>	<b>IP20</b>

\* autres dimensions nous consulter.



## Contenu du kit

	
<p>Un ensemble motoréducteur + sachet visserie</p>	<p>Carte électronique de contrôle</p>
	
<p>Boite de dérivation</p>	<p>Câble RJ45 L = 3 m</p>

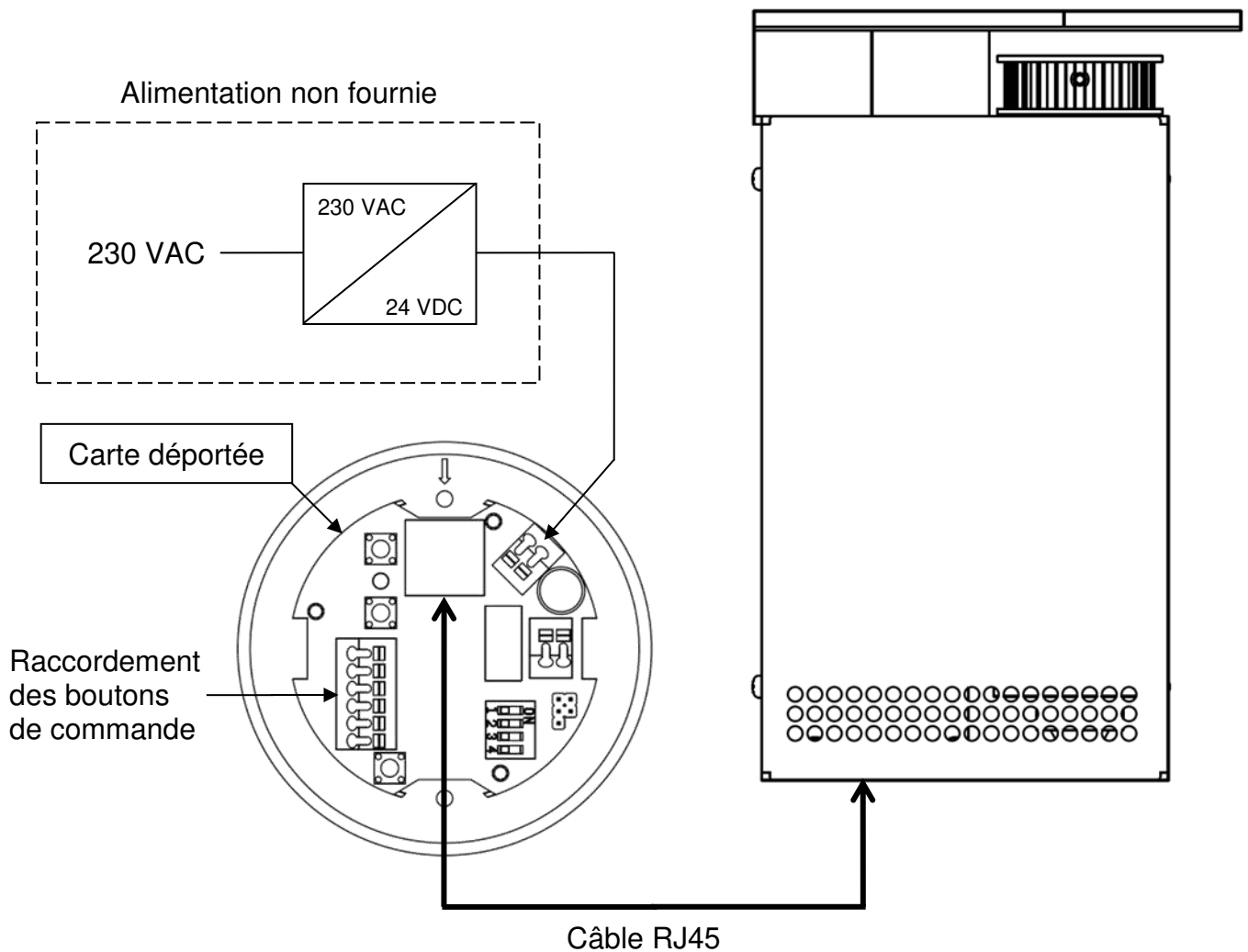
# Raccordement électronique



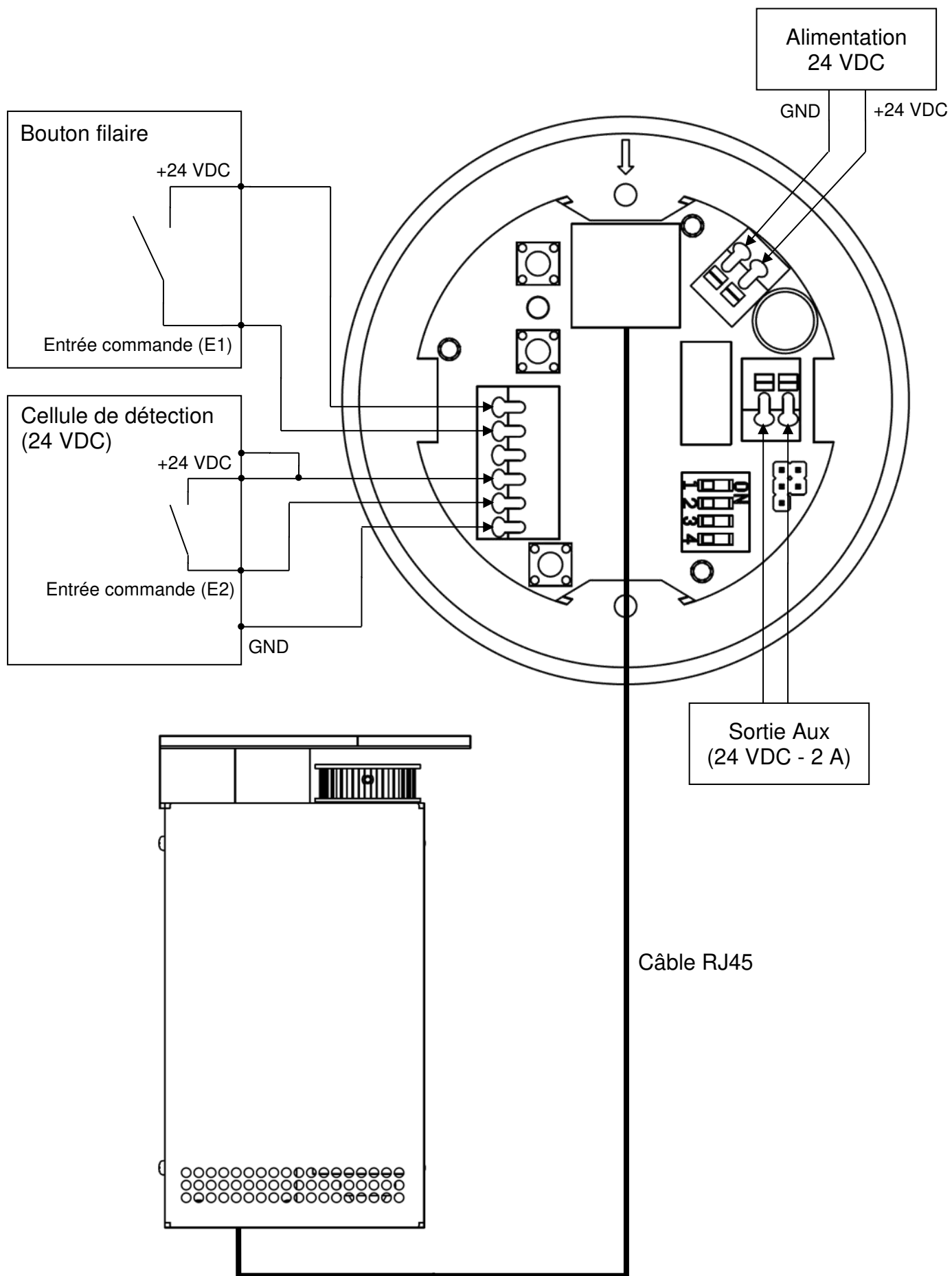
## Attention pour votre sécurité :

- L'installation électrique doit être effectuée selon les normes nationales en vigueur, ainsi que pour toutes les obligations prévues par la loi ou/et par toutes les obligations en vigueur, prévues à cet effet.
- Le raccordement électrique doit s'effectuer hors tension : ne pas raccorder le secteur avant d'avoir terminé toutes les opérations de montage.
- L'alimentation 230VAC-24VDC utilisée doit être conforme aux normes en vigueur.
- Ne pas utiliser de câble RJ45 autre que celui fourni dans le kit, au risque de détériorer le produit.

## Schéma de principe :



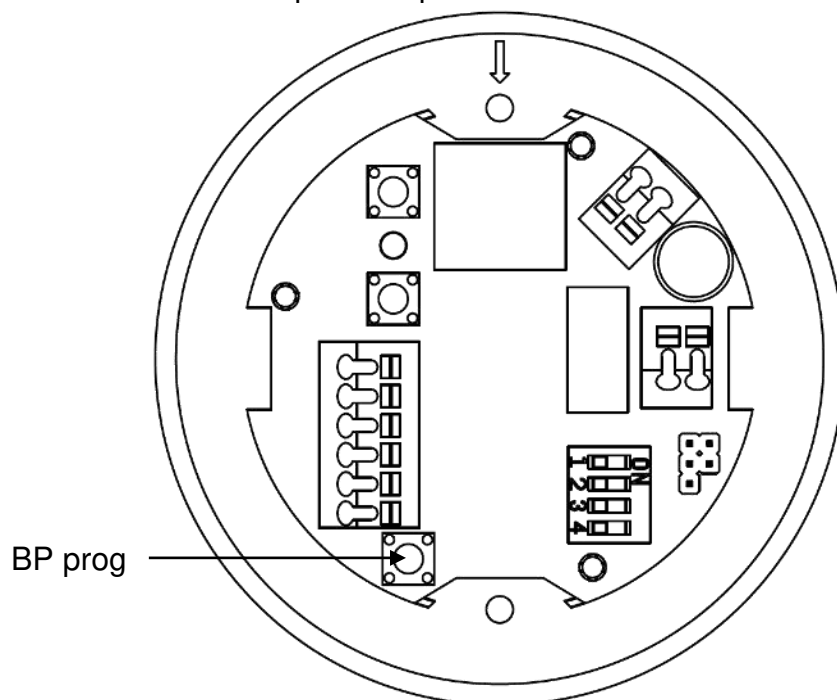
## Raccordement de la carte ronde déportée



Les boutons poussoirs doivent toujours être raccordés sur E1 et les radars sur E2.

## Mise en service

Avant de procéder à la mise en service du produit, s'assurer que les portes peuvent être manœuvrées manuellement sans effort excessif. Une mauvaise pose liée à un mauvais alignement des portes ou des frottements importants peuvent nuire au bon fonctionnement de la motorisation.



### Apprentissage des butées :

Le produit est équipé d'un bouton poussoir de programmation (BP prog) qui permet de déterminer la course de chaque porte.

La motorisation ne fonctionnera pas tant que l'apprentissage n'est pas effectué.

Mode Opérateur :

- 1) Mettre tous les switches en position OFF.
- 2) Mettre sous tension le système.
- 3) Si vous avez opté pour un produit radio, se référer à la section d'appairage de l'émetteur radio.
- 4) Pour démarrer le cycle d'apprentissage, appuyer sur le BP prog.  
1<sup>er</sup> cycle : fermeture - ouverture - fermeture en vitesse lente.  
2<sup>ème</sup> cycle : ouverture - fermeture en vitesse normale d'utilisation.

Remarque : Si, une fois le cycle d'apprentissage réalisé, la porte se trouve en position ouverte au lieu de fermée, mettre le switch 3 en position ON, et refaire un apprentissage.



## **Fonctionnement en mode auto (SWITCH 1 OFF)**

Impulsion sur le bouton de commande.	La porte s'ouvre. Fermeture automatique de la porte après quelques secondes (4 s par défaut).
Impulsion sur le bouton pendant l'ouverture.	La porte se ferme.
Impulsion sur le bouton de commande lorsque la porte est ouverte.	La porte reste ouverte.
Impulsion sur le bouton pendant la fermeture.	La porte s'ouvre.

## **Fonctionnement en mode manuel (SWITCH 1 ON)**

Attention : Dans ce mode, les boutons poussoirs doivent être impérativement raccordés sur l'entrée E1. L'entrée E2 ne doit pas être utilisée.

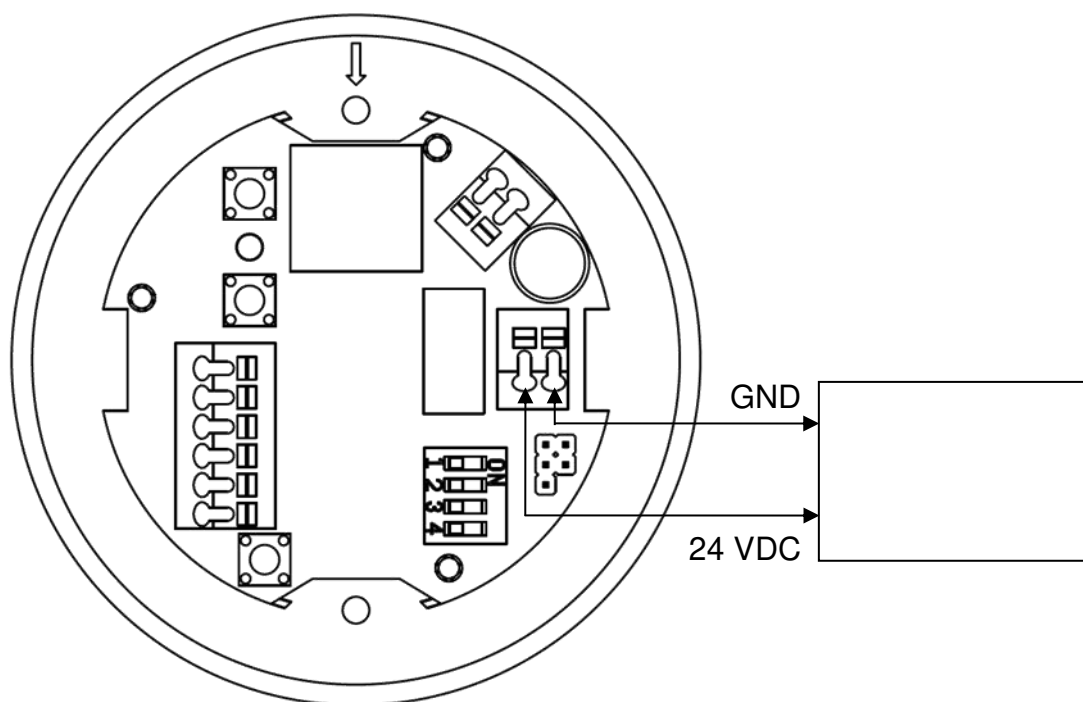
Impulsion sur le bouton de commande.	La porte s'ouvre et reste en position ouverte.
Impulsion sur le bouton pendant l'ouverture.	La porte se ferme.
Impulsion sur le bouton de commande lorsque la porte est ouverte.	La porte se ferme.
Impulsion sur le bouton pendant la fermeture.	La porte s'ouvre.

En cas d'obstacle durant la fermeture la ou les portes s'ouvrent.  
En cas d'obstacle durant l'ouverture elle(s) s'immobilise(nt) en l'état.

## **Sortie auxiliaire**

La sortie auxiliaire est pilotée lorsque la porte est fermée. Elle permet de commander, par exemple, un mécanisme de verrouillage.

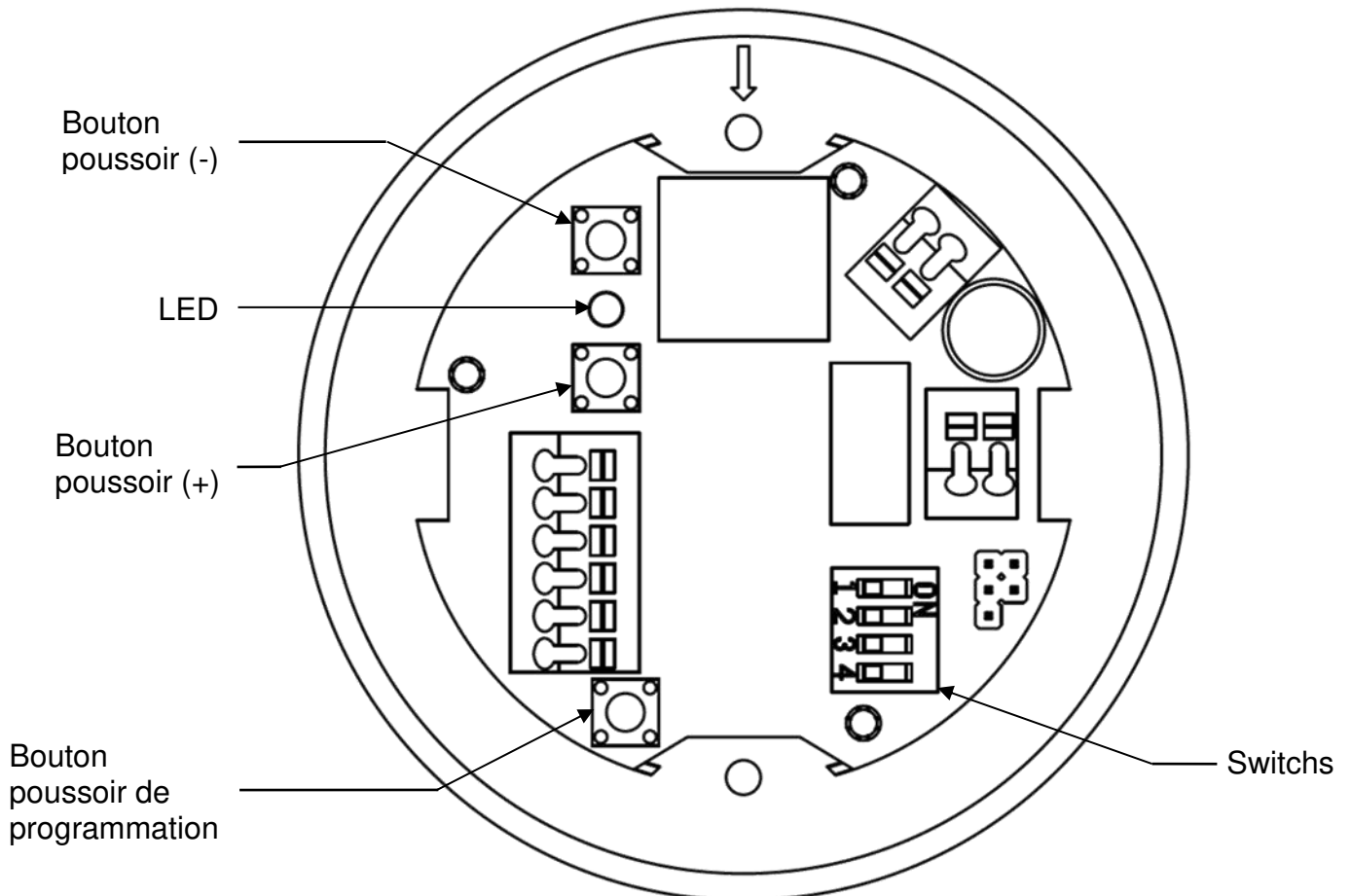
Suite à une commande de la porte, la sortie n'est plus pilotée.



# Réglages des paramètres

Il est possible de régler plusieurs paramètres grâce aux switches et aux boutons poussoirs :

- **Décélération** : possibilité de modifier le niveau de décélération du système.
- **Vitesse de fin de course** : possibilité de modifier la vitesse de fin de mouvement.
- **Vitesse d'ouverture** : possibilité de modifier la vitesse rapide d'ouverture.
- **Temporisation** : en mode auto possibilité de modifier la valeur de la temporisation avant fermeture de la porte de 1 à 10 s.



## Utilisation des Switchs

Switch	OFF	ON
1	Mode automatique : Fermeture automatique de la porte.	Mode manuel : Ouverture et fermeture de la porte sur commande.
2	Réglage vitesse de fin de course et décélération.	Réglage vitesse d'ouverture et temporisation.
3	Inversion du sens de rotation du moteur.	
4	Non utilisé.	

Pour personnaliser les paramètres "décélération", "vitesse de fin de course", "vitesse d'ouverture" et "temporisation", procéder comme ceci :

### **Décélération :**

1. Mettre le switch 2 sur OFF.
2. Appuyer sur le bouton poussoir (-) pour démarrer le changement.  
*La LED clignote le nombre de fois correspondant à la valeur préalablement enregistrée.*
3. Augmenter la vitesse avec le bouton poussoir (+) ou diminuer avec le bouton poussoir (-).  
*La LED clignote le nombre de fois correspondant à la valeur modifiée.*
4. Appuyer sur le BP prog pour confirmer le changement.

Réglage préconisé pour une vitesse d'ouverture maximum :

- 8 pour une porte de 80kg
- 5 pour une porte de 40kg
- 2 pour une porte de 10kg

### **Vitesse fin de course :**

1. Mettre le switch 2 sur OFF.
2. Appuyer sur le bouton poussoir (+) pour démarrer le changement.  
*La LED clignote le nombre de fois correspondant à la valeur préalablement enregistrée.*
3. Augmenter la vitesse avec le bouton poussoir (+) ou diminuer avec le bouton poussoir (-).  
*La LED clignote le nombre de fois correspondant à la valeur modifiée.*
4. Appuyer sur le BP prog pour confirmer le changement.

### **Vitesse d'ouverture :**

1. Mettre le switch 2 sur ON.
2. Appuyer sur le bouton poussoir (+) pour démarrer le changement.  
*La LED clignote le nombre de fois correspondant à la valeur préalablement enregistrée.*
3. Augmenter la vitesse avec le bouton poussoir (+) ou diminuer avec le bouton poussoir (-).  
*La LED clignote le nombre de fois correspondant à la valeur modifiée.*
4. Appuyer sur le BP prog pour confirmer le changement.

### **Temporisation :**

1. Mettre le switch 2 sur ON.
2. Appuyer sur le bouton poussoir (-) pour démarrer le changement.  
*La LED clignote le nombre de fois correspondant à la valeur préalablement enregistrée.*
3. Augmenter la vitesse avec le bouton poussoir (+) ou diminuer avec le bouton poussoir (-).  
*La LED clignote le nombre de fois correspondant à la valeur modifiée.*
4. Appuyer sur le BP prog pour confirmer le changement.

### **Retour usine :**

1. Appui long sur le bouton de programmation, environ 5 s.  
*La LED s'allume fixe.*
2. Appui long sur le bouton de programmation, environ 5 s.  
*La LED s'éteint puis clignote rapidement : les paramètres réglables sont réinitialisés aux valeurs par défauts.*

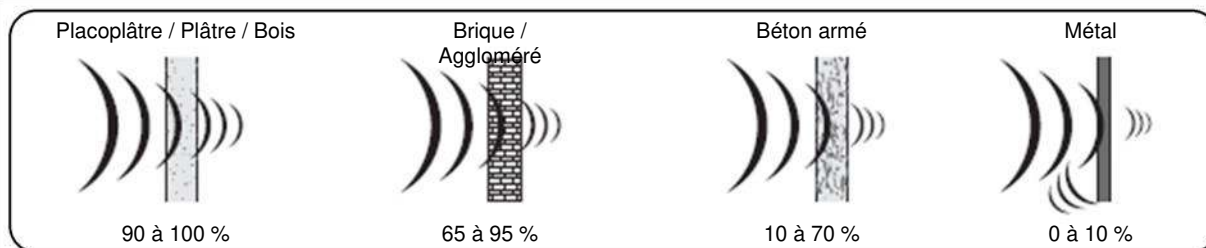
# Appairage radio

## 1 – Spécifications radio :

Fréquence : 433.92 MHz

Portée des émetteurs : environ 70 m champ libre\*

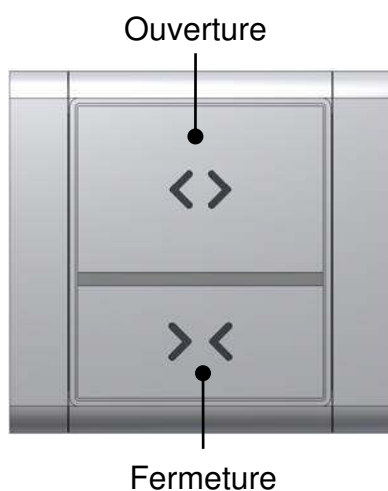
\* La bonne propagation des ondes radio dépend de la nature des milieux à traverser. En fonction du type de construction la portée des ondes radio sera plus ou moins grande :



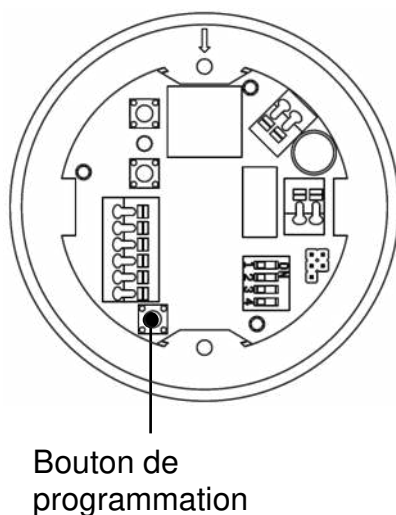
En cas de mauvaise réception, utiliser le répéteur radio. Réf : C0004760.

## 2 – Mise en œuvre

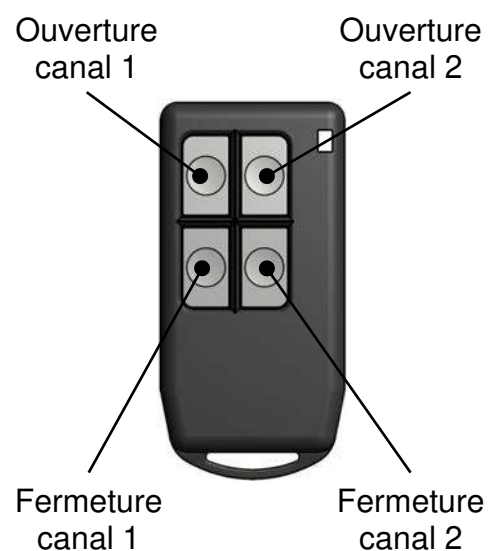
### Interrupteur radio



### Carte ronde déportée



### Télécommande radio



### Appairage d'un interrupteur :

1. Appui long sur le bouton de programmation environ 5 s.  
*La LED s'allume fixe (carte en mode « appairage radio »).*
2. Pendant que la LED est fixe : appui simultané sur « ouverture » et « fermeture » de l'interrupteur.  
*La LED clignote rapidement, puis s'éteint : l'interrupteur est appairé.*

### Appairage d'une télécommande :

1. Appui long sur le bouton de programmation environ 5 s.  
*La LED s'allume fixe (carte en mode « appairage radio »).*
2. Pendant que la LED est fixe : appui simultané sur « ouverture » et « fermeture » du canal désiré de la télécommande.  
*La LED clignote rapidement, puis s'éteint : la télécommande est appairée.*

Remarque : il est possible d'appairer plusieurs produits sur le même interrupteur, ou plusieurs émetteurs sur le même produit. Pour cela, il suffit de répéter les opérations ci-dessus.

### **Suppression d'un interrupteur :**

1. Appui long sur le bouton de programmation, environ 5 s.  
*La LED s'allume fixe (carte en mode « appairage radio »).*
2. Appui court sur le bouton de programmation.  
*La LED clignote lentement (carte en mode « suppression radio »).*
3. Pendant que la LED clignote, appui simultané sur « ouverture » et « fermeture » de l'interrupteur.  
*La LED clignote rapidement puis s'éteint : le bouton est supprimé.*

### **Suppression d'une télécommande :**

1. Appui long sur le bouton de programmation, environ 5 s.  
*La LED s'allume fixe (carte en mode « appairage radio »).*
2. Appui court sur le bouton de programmation.  
*La LED clignote lentement (carte en mode « suppression radio »).*
3. Pendant que la LED clignote, appui simultané sur « ouverture » et « fermeture » du canal désiré de la télécommande.  
*La LED clignote rapidement puis s'éteint : le bouton est supprimé.*

### **Suppression de tous les émetteurs (interrupteurs, télécommande...) :**

1. Appui long sur le bouton de programmation, environ 5 s.  
*La LED s'allume fixe.*
2. Appui long sur le bouton de programmation, environ 5 s.  
*La LED s'éteint puis clignote rapidement : plus aucun interrupteur n'est appairé et les paramètres réglables sont réinitialisés aux valeurs par défauts.*

### **Autres informations :**

Lorsque la carte est en attente d'un code d'identification radio (lumière fixe – enregistrement – ou clignotement lent – suppression), toute inaction de plus de 20 s environ éteint la LED : la carte est alors revenue en fonctionnement normal et il faut reprendre les manipulations depuis le début. Lorsque la carte est en mode « suppression radio », un appui court sur le bouton de programmation éteint la LED, ramenant la carte en mode de fonctionnement normal.

# Entretien du produit

Effectuer les opérations et les vérifications suivantes tous les 6 mois, en fonction de l'intensité d'utilisation de l'automatisme.

## Hors alimentation :

- Nettoyer les parties en mouvement (surtout les bords internes du rail où les chariots coulissent).
- Contrôler la tension de la courroie.
- Nettoyer les capteurs et les cellules photoélectriques.
- Vérifier que l'alignement des vantaux soit correct, de même que la position des butées

## Sous alimentation :

- Contrôler la stabilité de la porte et si le mouvement se fait de manière régulière et sans frottements.
- Contrôler le bon fonctionnement de toutes les fonctions de commande.

## Aide au diagnostic

Symptômes	Causes probables	Solutions
Le moteur ne fonctionne pas.	Mauvais branchement du boîtier d'alimentation.	Vérifier le branchement du boîtier de commande à l'alimentation.
	Apprentissage non fait.	Lancer un apprentissage (voir notice).
Le moteur se ferme lorsqu'on demande une ouverture.	Inversement du sens du moteur.	Basculer le switch 3 sur ON et refaire un apprentissage (voir notice réglage paramètres).
La porte s'ouvre après une fermeture.	Présence d'obstacle.	Supprimer l'obstacle.
	Mauvais apprentissage.	Refaire un apprentissage.
	Mauvais alignement des portes.	Refaire un apprentissage et vérifier l'alignement des portes.
La porte reste bloquée ouverte.	Attache courroie-porte mal serrée.	Vérifier l'attache.
L'apprentissage est effectué et la porte ne s'ouvre pas sur une commande filaire (bouton).	Mauvais raccordement de la commande.	Vérifier le branchement de la commande.
	Mauvais apprentissage.	Refaire un apprentissage.
L'apprentissage est effectué et la porte ne s'ouvre pas sur une commande radio.	Pile défectueuse.	Vérifier et changer si nécessaire la pile de la commande.
	Mauvais apprentissage.	Refaire un apprentissage.
	Appairage de la commande radio non effectué.	Faire un appairage de la commande (voir notice appairage radio).
La porte peine à s'ouvrir.	Mauvais montage de la porte.	Vérifier le montage de la porte. Celle-ci doit pouvoir se manœuvrer facilement à la main.
	Vitesse moteur insuffisante.	Ajuster la vitesse de la porte à l'aide des boutons de réglage des paramètres (voir notice réglage des paramètres).
L'entraînement est bruyant (bruit de claquement).	Courroie détendue.	Retendre la courroie.



## **WARNING: IMPORTANT SAFETY INSTRUCTIONS.**

**Those instructions must be followed in the interest of personal safety; Keep those instructions.**

WIDOOR INSIDE is exclusively designed for opening and closing sliding internal doors. It must not be used for any purpose other than that specified in these instructions. The manufacturer or supplier shall not be liable for any damage resulting from improper use thereof. The user alone shall be solely liable and assume any risks arising from improper use of the product.

This door motor must be installed by persons fully aware of the hazards involved in currents, who have the requisite qualifications to work on domestic installations in accordance with good practice.

Follow all the instructions because faulty installation can cause injury.

The assembly steps must be followed, as must the operating instructions, and safety rules must always be heeded.

Before installing the door motor, check that both the driven part are in good physical condition and the structure has the necessary load-bearing capacity for our product in its entirety.

The electrical installation must be done according to prevailing national standards and in accordance with all legal obligations and/or prevailing obligations to that effect.

*(Electrical compatibility: voltage and frequency as marked on the product and that of the power network where it will be used.)* Do not connect the device without first checking that the control circuit is dead.

Check the installation frequently to detect any imbalances or signs of wear or damage. Do not use the device if it needs repairing or adjusting.

Disconnect the power supply when cleaning it or carrying out other maintenance or servicing tasks.

Never modify or fit any additional parts to the device that may compromise safety without MANTION SMT's written permission.

The user alone is solely and entirely responsible for any breach of these safety rules, and any damage resulting there from.

The product must be stored indoors in a dry place at a temperature of between 0 °C and +60 °C. When fitting it, the installation engineer must heed accident prevention instructions and the standards in force in the country.

Do not immerse the gear motor in water or splash it.

Do not dispose of it in fire or bring it into contact with flame or any heat source.

Do not use household products or chemicals to clean it.

Do not dispose of the packaging in the environment; treat waste according to the standards in force in the country.

Keep products, devices and documentation out of reach of children.

Do not let children play with the fixed control devices. Keep remote controls out of reach of children.

The manufacturer or supplier shall not be liable for any damage resulting from any other use of the product. If replacing the product, only use MANTION SMT or MANTION SMT-approved products.



### **Terms of the guarantee**

MANTION SMT products come with a 2 (two) years guarantee from the date of delivery.

The guarantee is limited, as decided by MANTION SMT, either to replacement or to repair of products that MANTION SMT recognizes as faulty, with the proviso that:

- Subject to MANTION SMT's written permission to return the products, the said products are returned to MANTION SMT forthwith with the details of the fault and a copy of the installation engineer or dealer's bill stating the date of installation.
- The products have been stored, installed, maintained and used in accordance with MANTION SMT's instructions and specifications.

The guarantee is strictly limited to the provisions of this clause, and any other guarantee or liability, including loss of profits or damage directly or indirectly resulting from the sale or use of the products, is excluded.

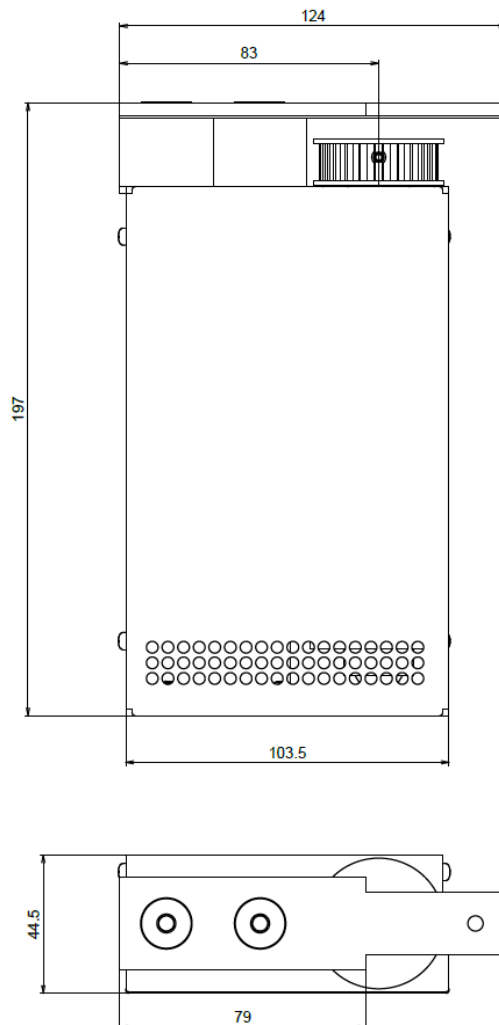
MANTION SMT shall in any event only be liable for the WIDOOR INSIDE product. The guarantee does not apply in case of overvoltage or short-circuiting resulting for instance from connection errors, weather conditions such as lightning, etc. The guarantee does not cover normal wear.

# Technical characteristics

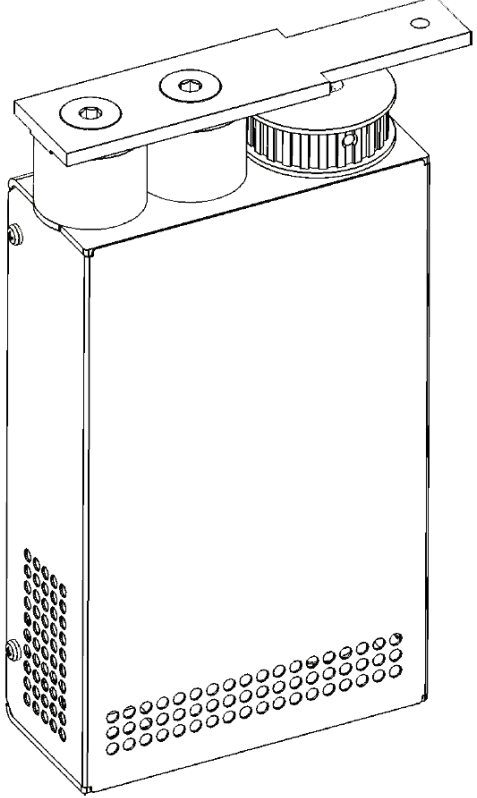
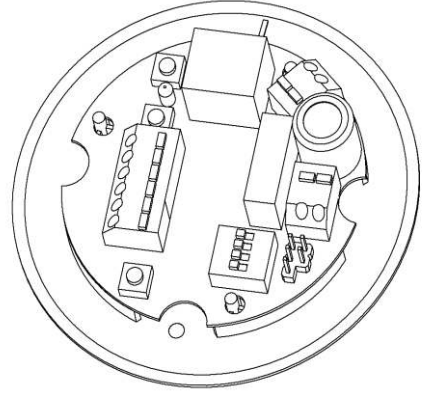


The WIDOOR INSIDE enables the automated opening and closing of the sliding doors (one or two doors). It is designed for domestic or professional use.

<b>Maximum weight per door</b>	<b>Single Door      80 kg</b> <b>Double Door     2x50 kg</b>
<b>Min/Max width of the door</b>	<b>500mm / 2000mm*</b>
<b>Max displacement</b>	<b>6 000 mm*</b>
<b>Power supply voltage</b>	<b>24 VDC</b>
<b>Power consumption</b>	<b>75 W max.</b>
<b>Internal fuse protection</b>	<b>2,5 AT</b>
<b>External protection recommended</b>	<b>4 A thermal magnetic circuit breaker C curve or equivalent</b>
<b>Radio frequency</b>	<b>433,92 MHz</b>
<b>Inputs / Outputs</b>	<b>2E / 1S (24 VDC – 2 A)</b>
<b>Max opening speed of the door</b>	<b>~350 mm/s</b>
<b>Operating temperature</b>	<b>-10 / +60 °C</b>
<b>Protection rating</b>	<b>IP20</b>

\*For other dimensions, please contact us.



## Content of the kit

	
<p>Gear motor + a packet of screws</p>	<p>Electronic control card</p>
	
<p>Distribution box</p>	<p>RJ45 cable L = 3m</p>

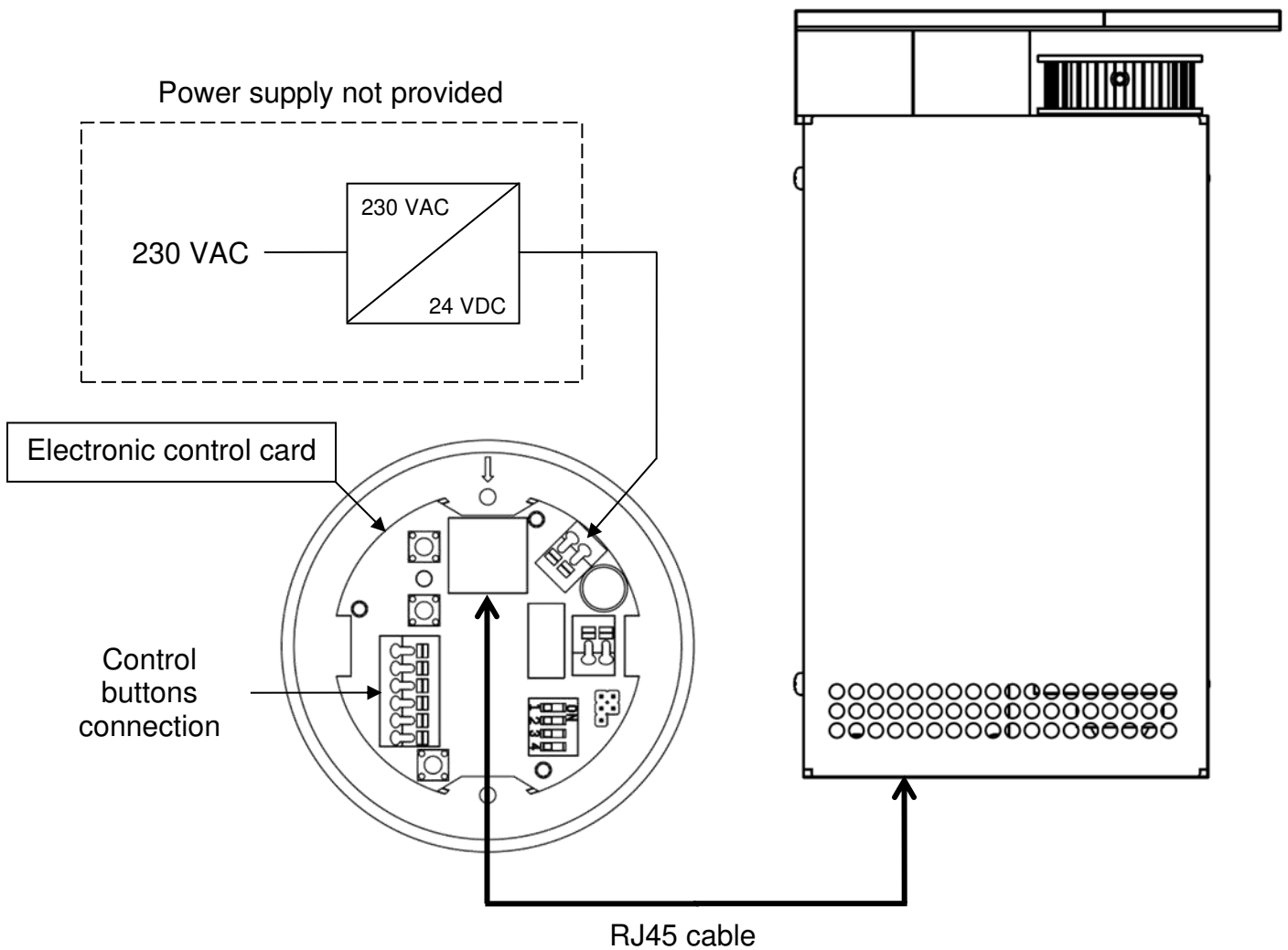
# Electrical connection



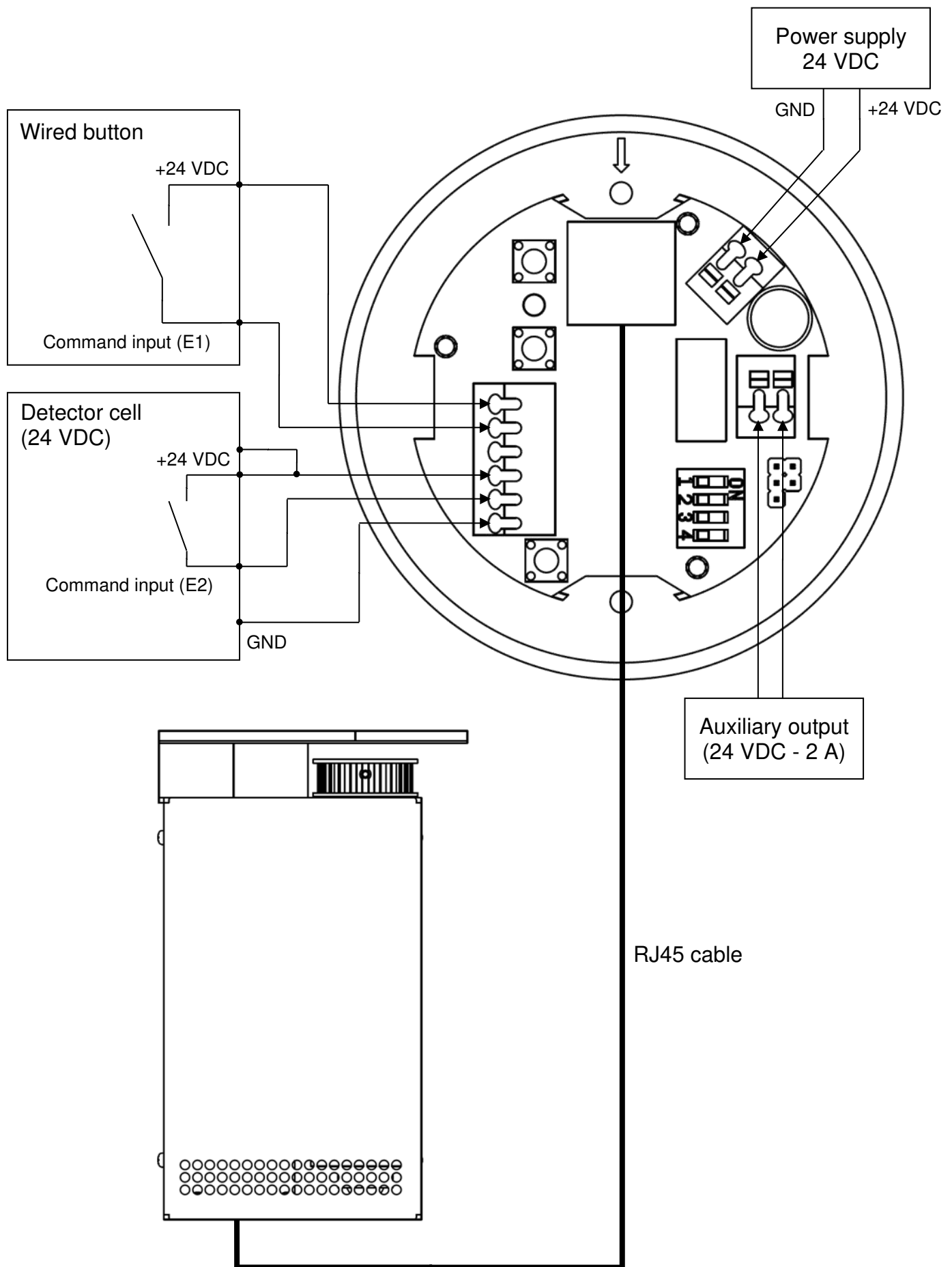
## Pay attention to your safety:

- The electrical installation must be carried out in accordance with the national standards in force, as well as any obligations foreseen by the law and/or by all obligations in force, laid down for this purpose.
- Electrical connection must take place without voltage: do not connect the sector before having disconnected all assembly operations.
- The power supply 230 VAC – 24 VDC must be used according to prevailing standards.
- Use only the RJ45 cable provided in the kit, otherwise the product could be damaged.

## Schematic diagram:



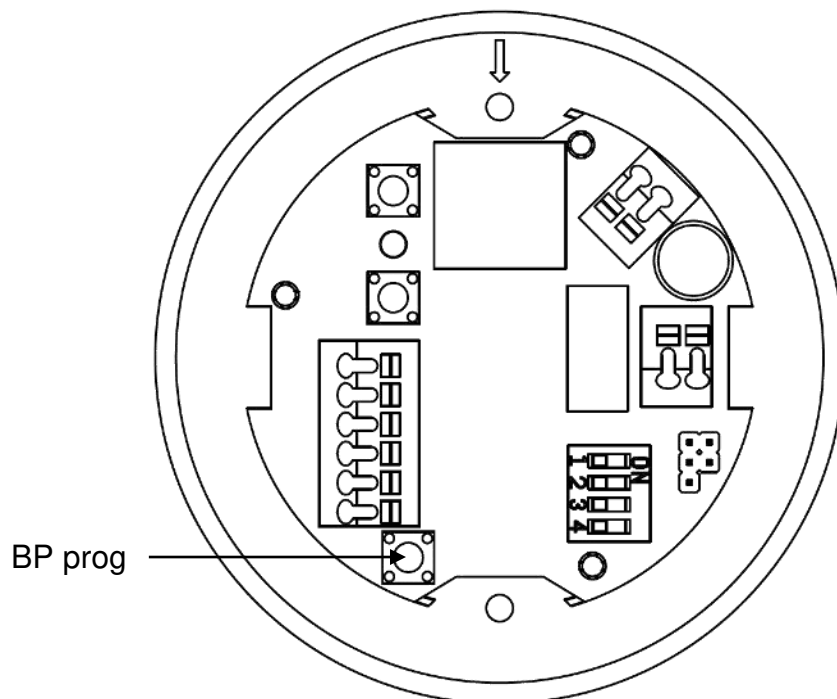
## Connection of the electronic control card



Push buttons must always be connected to E1 and radars on E2.

## Bringing into service

Before bringing into service this product, check you can move the doors manually effortless. A bad installation with a bad doors alignment or high frictions can damage the motors.



### Stoppers apprenticeship

This product is equipped with an apprenticeship push button (BP prog) which determines the movement of each door.

The motors won't work as the apprenticeship has not been carried out.

Operation directions:

- 5) Put switches to the OFF position.
- 6) Switch power supply on.
- 7) If you want to use a radio product, refer to the wireless setup instructions.
- 8) To start the learning cycle, short press on BP prog.
  - 1<sup>st</sup> cycle: closing – opening - closing in slow speed.
  - 2<sup>nd</sup> cycle: opening – closing in normal speed.

Note: If, after carrying out the learning cycle, the door is open instead of close, put the switch 3 in ON position and do another learning.

### **Auto mode operation (SWITCH 1 OFF)**

Press on the control button.	The door is opening. Automatic closing of the door after few seconds (about 4 s).
Press the button during the opening.	The door is closing.
Press on control button when the door is open.	The door stays open.
Press the button during the closing.	The door is opening.

### **Manual mode operation (SWITCH 1 ON)**

Warning: Push buttons must imperatively be connected to E1 input. E2 input has not to be used.

Press the control button.	The door is opening and stays open.
Press the button during the opening.	The door is closing.
Press the control button when the door is open.	The door is closing.
Press the button during the closing.	The door is opening.

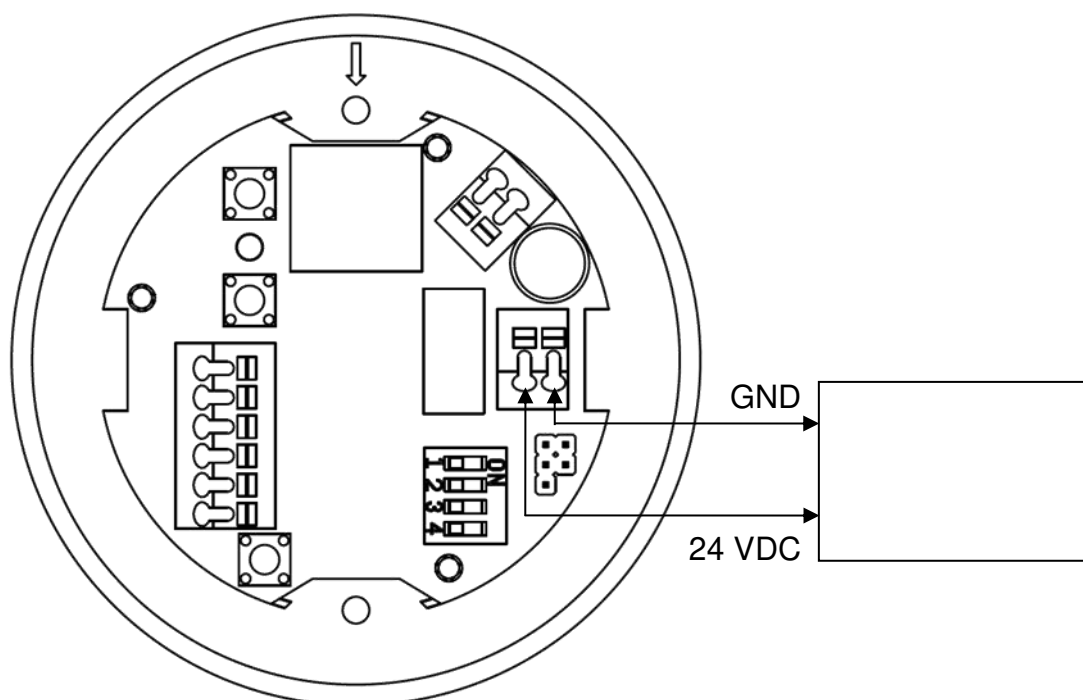
In case of obstacle during the closing, the door(s) is/are opening.

In case of obstacle during the opening, the door(s) are stand still.

### **Auxiliary output**

The auxiliary output is manipulated when the door is closed. The auxiliary output can for instance, order a locking mechanism.

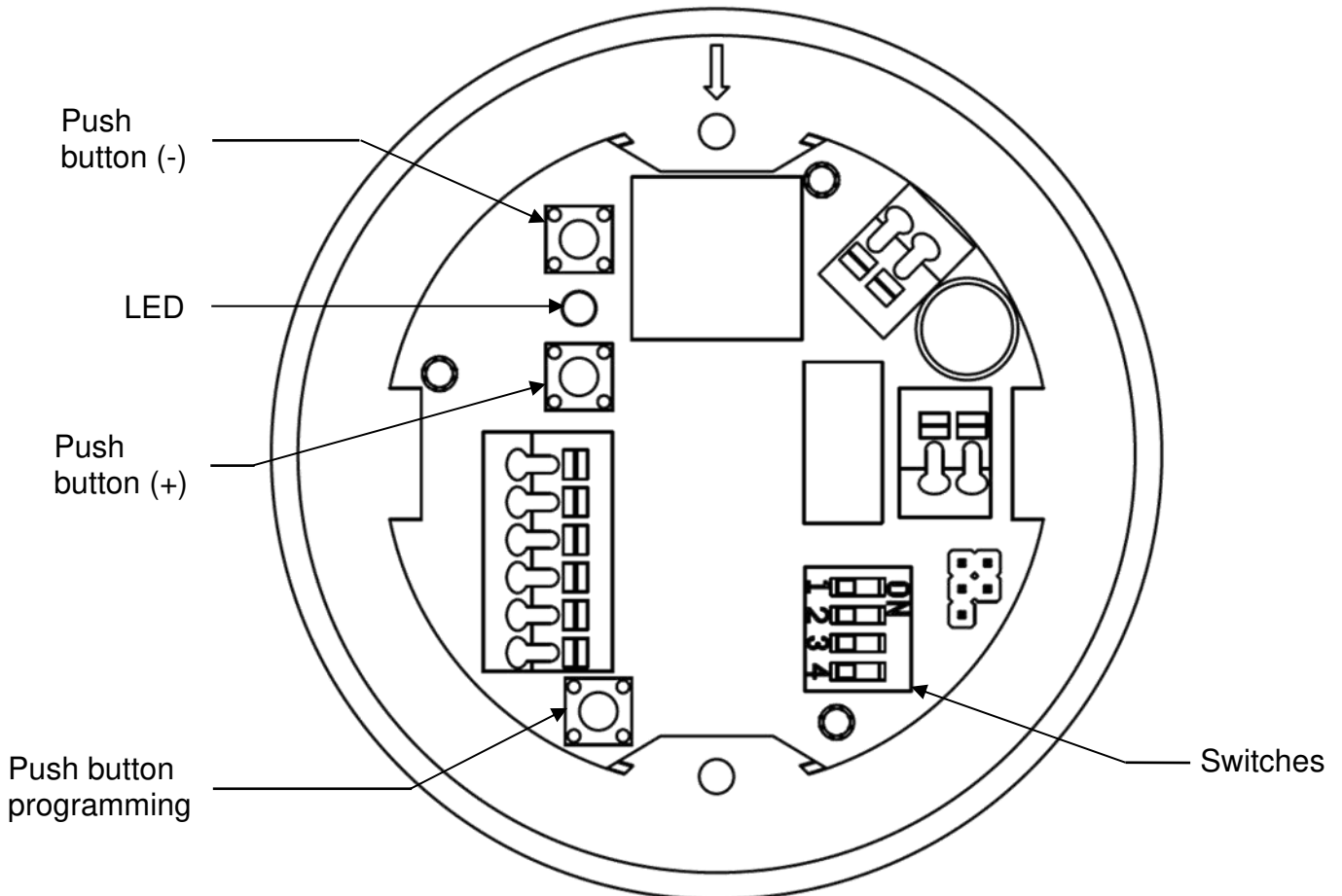
After an action from the door, the auxiliary output is not controlled anymore.



# Settings

It's possible to adjust several settings thanks to switches and push buttons:

- **Deceleration:** possibility to change the deceleration level of the system.
- **End position speed:** possibility to change the end of movement speed.
- **Opening speed:** possibility to change the opening fast speed.
- **Temporization:** In auto mode, possibility to change the temporization before the closure of the door from 1 to 10 s.



## Switches utilization

Switches	OFF	ON
<b>1</b>	Auto mode: Automatic closing of the door.	Manual mode: Opening and closing of the door after a press.
<b>2</b>	End position speed and deceleration setting.	Opening speed and temporization setting.
<b>3</b>	Switch the direction of motor rotation.	
<b>4</b>	Not used.	



To customize settings "deceleration", "end of position speed", "opening speed" and "delay", proceed like this:

### **Deceleration:**

1. Turn OFF the switch 2.
2. Press briefly one time on the push button (-) in order to start.  
*The LED flashes the number of times according to the value saved.*
3. Press on push button (+) or push button (-) to increase or decrease parameter value.  
*The LED flashes the number of times according to the value saved.*
4. Press on push button BP prog. to approve the new parameter value.

Recommended settings for a max opening speed:

- 8 for a door of 80kg
- 5 for a door of 40kg
- 2 for a door of 10kg

### **End of position speed:**

1. Turn OFF the switch 2.
2. Press briefly one time on the push button (+) in order to start.  
*The LED flashes the number of times according to the value saved.*
3. Press on push button (+) or push button (-) to increase or decrease parameter value.  
*The LED flashes the number of times according to the value changed.*
4. Press on push button BP prog. to approve the new parameter value.

### **Opening speed:**

1. Turn ON the switch 2.
2. Press briefly one time on the push button (+) in order to start.  
*The LED flashes the number of times according to the value saved.*
3. Press on push button (+) or push button (-) to increase or decrease parameter value.  
*The LED flashes the number of times according to the value changed.*
4. Press on push button BP prog. to approve the new parameter value.

### **Delay:**

1. Turn ON the switch 2.
2. Press briefly one time on the push button (-) in order to start.  
*The LED flashes the number of times according to the value saved.*
3. Press on push button (+) or push button (-) to increase or decrease parameter value.  
*The LED flashes the number of times according to the value changed.*
4. Press on push button BP prog. to approve the new parameter value.

### **Return to factory:**

1. Press and hold down the setup button for roughly 5 seconds.  
*The LED comes on.*
2. Press and hold down the setup button for roughly 5 seconds.  
*The LED goes out then flashes quickly: all settings are reset to default values.*

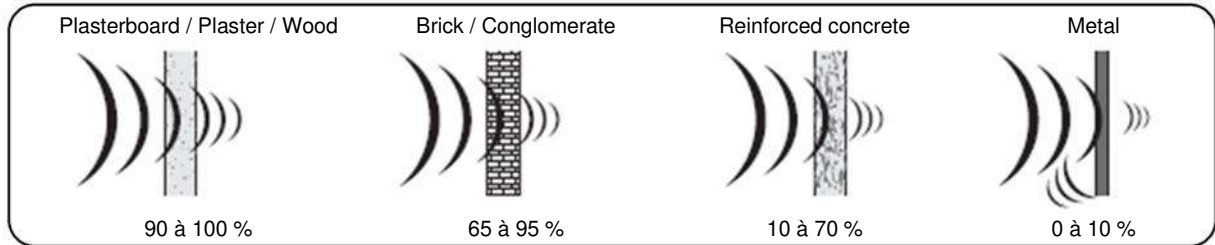
# Wireless setup instructions

## 1 –Radio specifications:

Frequency: 433.92 MHz

Transmitter range: approximately 70 m line-of-sight\*

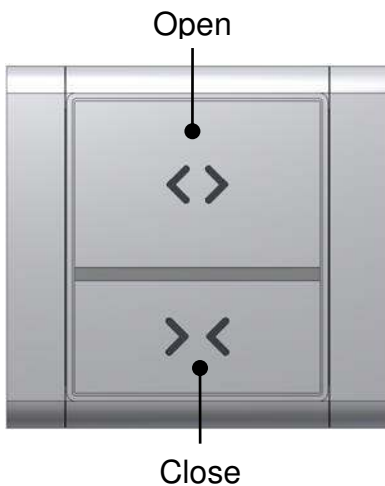
\* Propagation of radio waves varies according to the medium they traverse. The range of the radio waves will vary according to the type of construction:



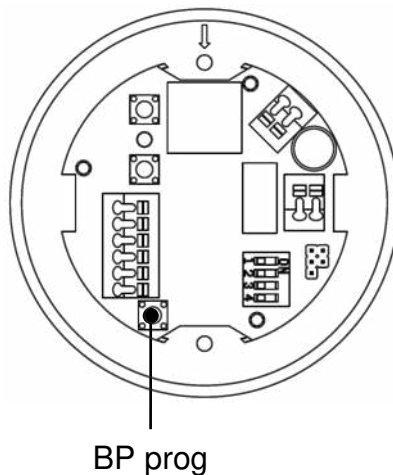
In case of bad reception, use the radio repeater. Ref: C0004760.

## 2 – Setup

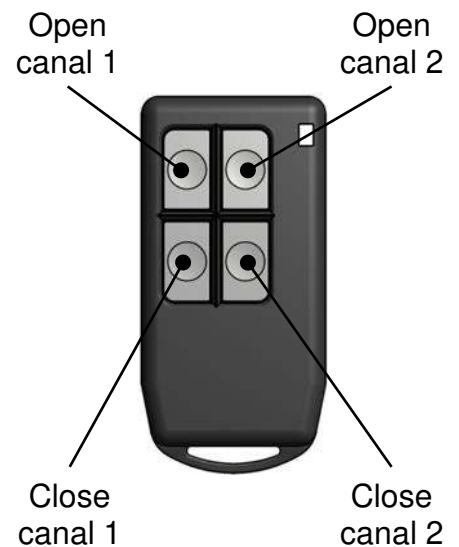
### Wireless switch



### Electronic control card



### Wireless remote control



### Peering a switch:

1. Press and hold down the setup button for roughly 5 seconds.  
*The LED comes on (the card is in "radio peering" mode).*
2. While the LED is on and not flashing: press the "open" and "close" buttons simultaneously on the switch.  
*The LED flashes quickly then goes out: the switch is now peered.*

### Peering a remote control:

1. Press and hold down the setup button for roughly 5 seconds.  
*The LED comes on (the card is in "radio peering" mode).*
2. While the LED is on and not flashing: press the "open" and "close" buttons simultaneously for the desired channel on the remote control.  
*The LED flashes quickly then goes out: the switch is now peered.*

Note: it's possible to pair several products on a same switch, or several transmitters on the same product. For that, repeat the operations bellow.

### **Disabling a switch:**

1. Press and hold down the setup button for roughly 5 seconds.  
*The LED comes on (the card is in "radio peering" mode).*
2. Press and release the setup button.  
*The LED flashes slowly (card in "radio suppression" mode).*
3. While the LED is flashing, press "open" and "close" simultaneously on the switch.  
*The LED flashes quickly then goes out: the button has been disabled.*

### **Disabling a remote control:**

1. Press and hold down the setup button for roughly 5 seconds.  
*The LED comes on (the card is in "radio peering" mode).*
2. Press and release the setup button.  
*The LED flashes slowly (card in "radio suppression" mode).*
3. While the LED is flashing, press the "open" and "close" buttons simultaneously for the desired channel on the remote control.  
*The LED flashes quickly then goes out: the remote control has been disabled.*

### **Disabling all transmitters (switches, remote control...):**

1. Press and hold down the setup button for roughly 5 seconds.  
*The LED comes on.*
2. Press and hold down the setup button for roughly 5 seconds.  
*The LED goes out then flashes quickly: all switches have been disabled and settings are reset to default values.*

### **Other information:**

When the board is ready to receive a radio ID code (light on steady – record – or flashing slowly – disable), the LED will go out after 20 seconds of inactivity: the board has reverted to its normal operating mode and you will need to start the procedure from the beginning again.

When the product is in "radio disable" mode, a short press on the setup button will turn off the LED, and the product will revert to normal operating mode.

# **Product maintenance**

Every 6 months, do some operations and checks following, depend of the automatism intensity of use.

## **Without power:**

- Clean up moving parts (internal edges of rail).
- Control the belt tension.
- Clean up sensors and photoelectric cells.
- Check that the alignment of leafs door is correct then stoppers position.

## **With power:**

- Control the stability of the door, if the movement is regular and without friction.
- Control the correct operation of every command functions.

## Diagnostic aid

Symptoms	Probable causes	Solutions
The motor doesn't work.	Connection problem to the power supply.	Check the connection of the control box to power supply.
	Learning not done.	Do a learning.
The motor closes when we request it to open.	Put the motor in the other way.	Turn ON the switch 3, and do another learning.
The door opens after a closure.	There is an obstacle.	Remove the obstacle.
	Learning problem.	Do another learning.
	Bad alignment of the doors	Do another learning and check the doors alignment
The door stays open	The fixation piece of the belt is not enough tight.	Tighten the fixation piece.
The apprenticeship is carried out and the door is not opening on a wired command (button).	Wrong connection to the command.	Check the connection to the command.
	Learning problem.	Do another learning.
The apprenticeship is done and the door is not opening on a radio command.	Defective battery.	Check and change if necessary the command battery.
	Learning problem.	Do another learning.
	Peering of the radio control not carried out.	Do a peering of the command (see wireless setup instructions).
The door opens hardly.	Wrong mounting of the door.	Check the mounting of the door. The door must to be able to move manually easily.
	Motor speed is low.	Adjust door speed thanks to settings buttons (see settings instructions).
Drive is noisy (clicking noise).	The belt is slack.	Tighten the belt.

## GARANTIESCHEIN – HINWEISE

**Wichtige Sicherheitshinweise! Um die Gefährdung von Menschen und Tieren zu vermeiden, sollten diese Hinweise unbedingt befolgt werden. Diese Anleitung bitte aufbewahren.**

Das Produkt ist ausschließlich für das Öffnen bzw. Schließen einer Schiebetür zugelassen. Jeder anderweitige, über den Rahmen dieser Anleitung hinausgehende Gebrauch gilt als unsachgemäß. Der Hersteller bzw. der Händler haftet nicht für Schäden, die durch unsachgemäßen Gebrauch entstehen. Hierfür ist allein der Anwender verantwortlich und er allein haftet für eventuelle Gefahren und Schäden im Zusammenhang mit einem unsachgemäßen Gebrauch des Produktes.

Dieser Antrieb darf nur von Personen in Betrieb genommen werden, die entsprechend über die im Zusammenhang mit Strom, Bohren und der generellen Montage auftretenden Gefahren unterrichtet sind und über die erforderlichen Fachkenntnisse zur sachgerechten Ausführung von Arbeiten an haustechnischen Anlagen verfügen.

Alle Hinweise sind unbedingt zu befolgen, da ein unsachgemäßer Einbau zu Verletzungen führen kann. Halten Sie die Montageschritte ein und beachten Sie die Bedienungsanleitung unter Berücksichtigung der Sicherheitsvorschriften.

Stellen Sie vor Einbau des Antriebs sicher, dass der angetriebene Bereich sowie das komplette Produkt sich in einem einwandfreien Zustand befinden, und überprüfen Sie die Tragfähigkeit des Bauwerks im Hinblick auf die Aufnahme sämtlicher Bestandteile des Motors.

Der elektrische Anschluss ist nach den im Montageland jeweils geltenden Normen sowie unter Beachtung aller gesetzlichen Auflagen bzw. aller diesbezüglich geltenden Vorschriften durchzuführen. (Elektrische Verträglichkeit: auf dem Produkt angegebene Spannung bzw. Frequenz in Bezug auf diejenige des verwendeten Stromnetzes.) Stellen Sie sicher, dass der Steuerstromkreis spannungslos ist, bevor Sie das Gerät anschließen.

Das System sollte regelmäßig geprüft werden, um etwaige Unwuchten oder Verschleiß- bzw. Beschädigungsspuren frühzeitig zu erkennen. Das Gerät darf nicht verwendet werden, wenn es reparatur- bzw. einstellungsbedürftig ist. Bei Reinigungs- bzw. Wartungs- und Pflegearbeiten muss die Stromzufuhr unterbrochen werden.

Ohne die ausdrückliche, schriftliche Genehmigung von MANTION SMT dürfen an dem Gerät keine Veränderungen vorgenommen bzw. keine zusätzlichen Komponenten verbaut werden, da diese jeweils einen Einfluss auf die Sicherheit haben könnten.

Achten Sie bei der Bedienung des Geräts besonders auf die für Ihre Finger bestehende Quetschgefahr. Bei Nichtbeachtung dieser Sicherheitshinweise und daraus eventuell entstehenden Schäden haftet der Benutzer.

Das Produkt an einem geschlossenen, trockenen Ort bei einer Temperatur von 0°C bis +60 °C lagern. Bei der Inbetriebnahme hat der Monteur die im Montageland jeweils gültigen Unfallverhütungsvorschriften bzw. Normen zu beachten.

Den Getriebemotor nicht ins Wasser tauchen und nicht bespritzen, nicht ins Feuer werfen und nicht in Berührung mit Flammen bzw. mit einer Wärmequelle bringen.

Keine Haushaltsreiniger bzw. Chemikalien für die Reinigung verwenden. Ausschließlich mit einem feuchten Tuch und milder Seife reinigen.

Verpackungen umweltschonend entsprechend den im jeweiligen Land geltenden Vorschriften entsorgen. Produkte, Vorrichtungen und technische Unterlagen außerhalb der Reichweite von Kindern aufbewahren. Kinder dürfen nicht mit den fest montierten Steuerungsaggregaten spielen. Fernbedienungen außerhalb der Reichweite von Kindern aufbewahren.

Bei Verwendung eines ungesicherten Schalters achten Sie bitte darauf, dass andere Personen sich in ausreichendem Abstand befinden. Verwenden Sie ausschließlich den von MANTION SMT zugelassenen Verankerungssatz bzw. das entsprechende Bohrmaterial. Weder der Hersteller noch der Händler haften für Schäden, die aus einer anderweitigen Verwendung des Produktes herrühren. Verwenden Sie ausschließlich MANTION SMT Ersatzteile bzw. von MANTION SMT zugelassene Produkte.

### **FUNK-STEUERUNG:**

Der Einsatz der Funkfernbedienung ist nur zulässig, wenn keine Gefahr für Personen bzw. Tiere von einer Störung im Sender bzw. im Empfänger ausgeht, oder wenn solchen Gefahren durch zusätzliche Vorsorgemaßnahmen vorgebeugt wird.

Der Benutzer einer Funk-Fernbedienung ist gegen Funkstörungen, die von anderen Telekommunikationseinrichtungen und fernbedienten Geräten ausgehen, nicht geschützt. Falls größere Funkstörungen auftreten, setzen Sie sich mit der für die Messung von Funkstörungen (Funkpeilung) zuständigen Stelle in Verbindung.

Den Sender nicht an Orten, in denen funkempfindliche Geräte stehen (Flughäfen, Krankenhäuser), bzw. erst nach Ergreifen aller erforderlichen Sicherungsmaßnahmen betreiben.

Die Funk-Steuerung der Flügel kann Gefahren bergen. Deshalb ist sie unter Beachtung folgender Punkte zu benutzen:

1. Achten Sie darauf, dass sich keine Personen oder Tiere bzw. Gegenstände im Bewegungsbereich der Türflügel befinden.
2. Die Bewegung nur dann steuern, wenn eine unmittelbare Sichtkontrolle möglich ist.

Die Fernbedienung ist kein Spielzeug, Kinder dürfen nicht damit spielen. Achten Sie darauf, sie außerhalb der Reichweite von Kindern bzw. Tieren aufzubewahren.

### **GARANTIEBESTIMMUNGEN**

Für die von MANTION SMT hergestellten Produkte gilt eine 2 (zweijährige) Garantie ab Lieferdatum des Produktes. Nach Wahl von MANTION SMT ist die Garantie entweder auf den Ersatz oder auf die Reparatur der Produkte beschränkt, die MANTION SMT als fehlerhaft anerkennt, unter der Voraussetzung, dass:

- Nach Erhalt der schriftlichen Zustimmung von MANTION SMT zur Rücksendung der Produkte diese Produkte unverzüglich an MANTION SMT zusammen mit detaillierten Angaben zum Fehler und der Kopie der Rechnung des Monteurs/Händlers mit Angabe des Montagedatums zurückgesendet werden.
- Die Produkte gemäß den Anweisungen und Spezifikationen von MANTION SMT gelagert, montiert, gewartet und verwendet wurden.

Die Garantie ist streng auf die Bestimmungen des vorliegenden Artikels beschränkt. Jede weitere Garantie bzw. Haftung, welche den Nutzungsausfall bzw. Schäden, die unmittelbar bzw. mittelbar aus dem Verkauf oder dem Einsatz der Produkte herrühren, einschließt, ist ausgeschlossen.

MANTION SMT haftet auf keinen Fall für die Bohr- und Verankerungsbedingungen.

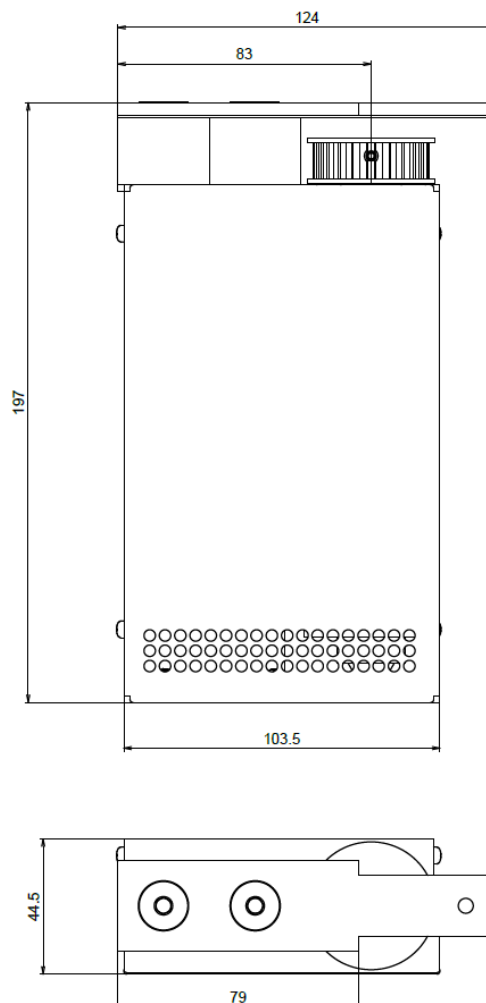
MANTION SMT haftet unter allen Umständen nur für das Produkt. Die Garantie gilt nicht bei Überspannung bzw. Kurzschluss im Zusammenhang mit Anschlussfehlern bzw. Witterungsbedingungen wie z.B. Blitzeinschlag usw. Die Garantie gilt nicht für normale Abnutzung.

# Technische daten

Mit diesem Produkt kann das Öffnen und Schließen von Schiebetüren (1 oder 2 Türen) automatisiert werden. Es ist für den Gebrauch im privaten bzw. Gewerblichen Bereich gedacht.


<b>Höchstgewicht je Tür</b>	<b>1 Tür      80 kg</b> <b>2 Türen   2 x 50 kg</b>
<b>Mindestbreite – Maximalbreite Tür</b>	<b>500 mm / 2000 mm*</b>
<b>Max. Bewegungslänge</b>	<b>6 000 mm*</b>
<b>Anschlussspannung</b>	<b>24 VDC</b>
<b>Max. Leistungsaufnahme</b>	<b>75 W max.</b>
<b>Interner Schutz durch Sicherung</b>	<b>2,5 AT</b>
<b>Empfohlener externer Schutz</b>	<b>Thermomagnetischer Schutzschalter 4 A C-Kurve oder gleichwertig</b>
<b>Radiofrequenz</b>	<b>433,92 MHz</b>
<b>Eingänge/Ausgänge</b>	<b>2E / 1A (24 V DC - 2 A)</b>
<b>Max. Geschwindigkeit Türöffnung</b>	<b>~350 mm/s</b>
<b>Betriebstemperatur</b>	<b>-10 / +60 °C</b>
<b>Schutzart</b>	<b>IP20</b>

\*andere Maße sind auf Anfrage möglich.





## Bausatzinhalt

	
<p>1 Getriebemotoreinheit, Schraubenbeutel</p>	<p>Elektronikkarte</p>
	
<p>Unterputzdose</p>	<p>RJ45 Kabel L = 3 m</p>

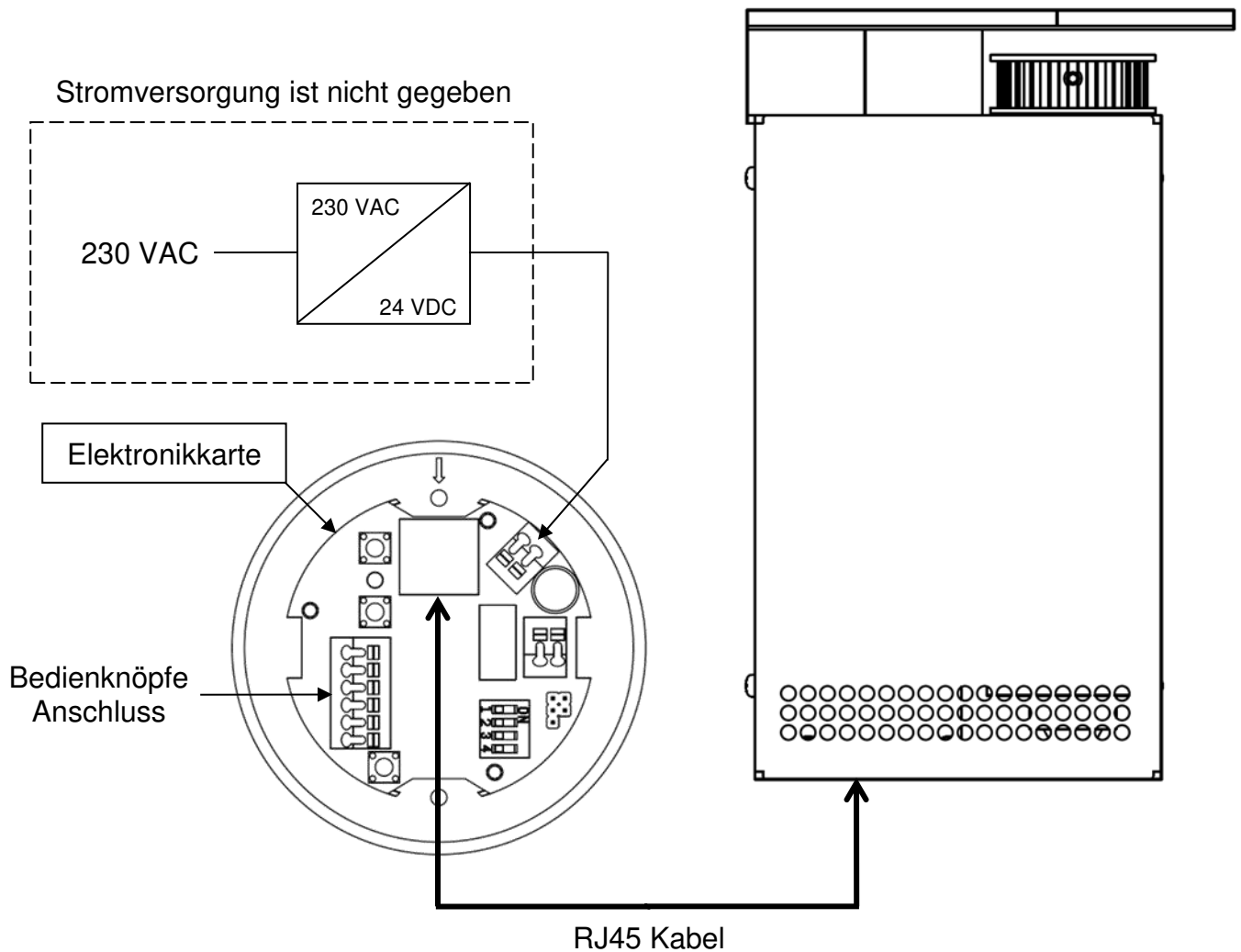
# Elektrische verbindung



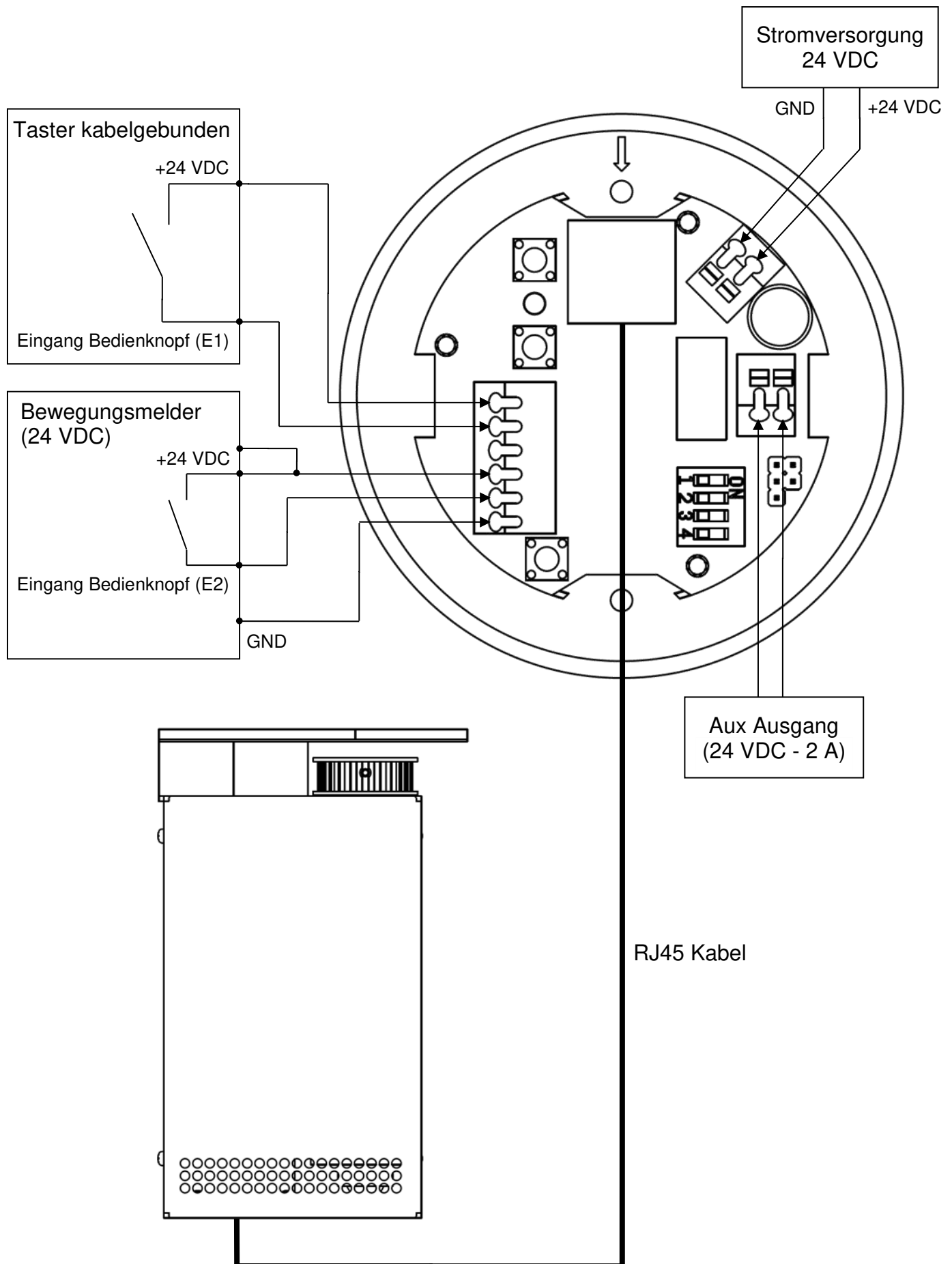
## Achten Sie auf Ihre Sicherheit:

- Die elektrische Installation muss unter Beachtung der gültigen nationalen Normen vorgenommen werden sowie entsprechend aller hierfür gesetzlich vorgesehenen und/oder verbindlichen Bestimmungen.
- Für den elektrischen Anschluss muss die Spannung ausgeschaltet werden: Den Strom nicht einschalten, bevor nicht alle Montagearbeiten beendet sind.
- Die Stromversorgung 230VAC-24VDC muss die gültigen Normen erfüllen.
- Keinen anderen RJ45 Kabel benutzen, als den mit dem Bausatz gelieferten.

## Stromlaufplan:



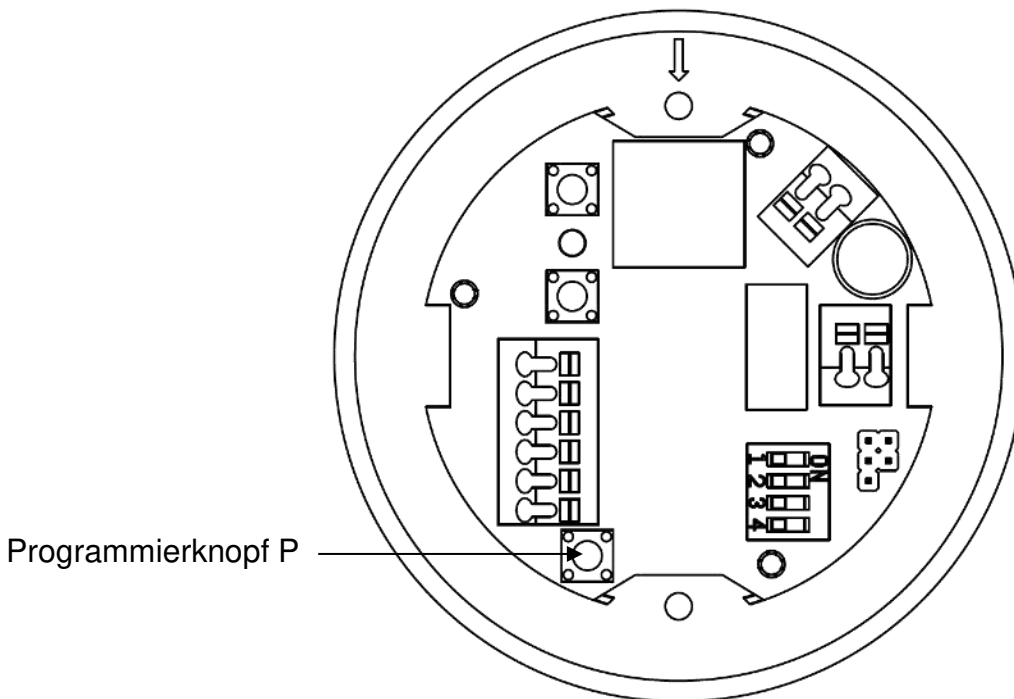
## Elektronikkarte Anschlüsse



Taster müssen immer auf E1 und Bewegungsmelder auf E2 angeschlossen werden.

# Inbetriebnahme

Stellen Sie vor Inbetriebnahme des Motors sicher, dass die Türen sich von Hand ohne übermäßigen Kraftaufwand betätigen lassen. Ein falscher Einbau in Verbindung mit einer falschen Ausrichtung der Türen bzw. mit starkem Reiben kann den ordnungsgemäßen Betrieb des Antriebs beeinträchtigen.



## Anlernen der Anschläge

Zum Anlernen des Weges der jeweiligen Türen ist das Produkt mit dem Programmierknopf P ausgestattet. Der Antrieb funktioniert erst, nachdem das Anlernen erfolgt ist.

### **Vorgehen:**

- 9) Alle Dip-Schalter auf OFF stellen.
- 10) Das System anschließen.
- 11) Wenn Sie ein funkgesteuertes Produkt gewählt haben, beachten Sie bitte die Anleitung zur Synchronisation des Funksenders (S. 12 dieser Anleitung).
- 12) Auf den Programmierknopf P drücken → das grüne LED blinkt und das Anlernen beginnt:
  1. Zyklus: Schließen → Öffnen → Schließen in niedriger Geschwindigkeit
  2. Zyklus: Öffnen → Schließen in normaler Geschwindigkeit

Hinweise: Ist nach dem Anlernzyklus die Tür geöffnet statt geschlossen, Dipschalter 3 auf ON stellen.

## Dipschalter 1 OFF = Automatisch

Impuls auf den Taster / Öffnungsknopf.	Die Tür öffnet sich. Automatisches Schließen der Tür nach einigen Sekunden.
Impuls auf den Taster / Schließknopf während des Öffnens.	Die Tür schließt sich.
Impuls auf den Taster / Schließknopf bei geöffneter Tür.	Die Tür bleibt offen.
Impuls auf den Taster / Öffnungsknopf während des Schließens.	Die Tür öffnet sich.

## Dipschalter 1 ON = Manuell

Achtung: In dieser Betriebsart müssen kabelgebundene Taster auf E1 angeschlossen sein. E2 bleibt ungenutzt.

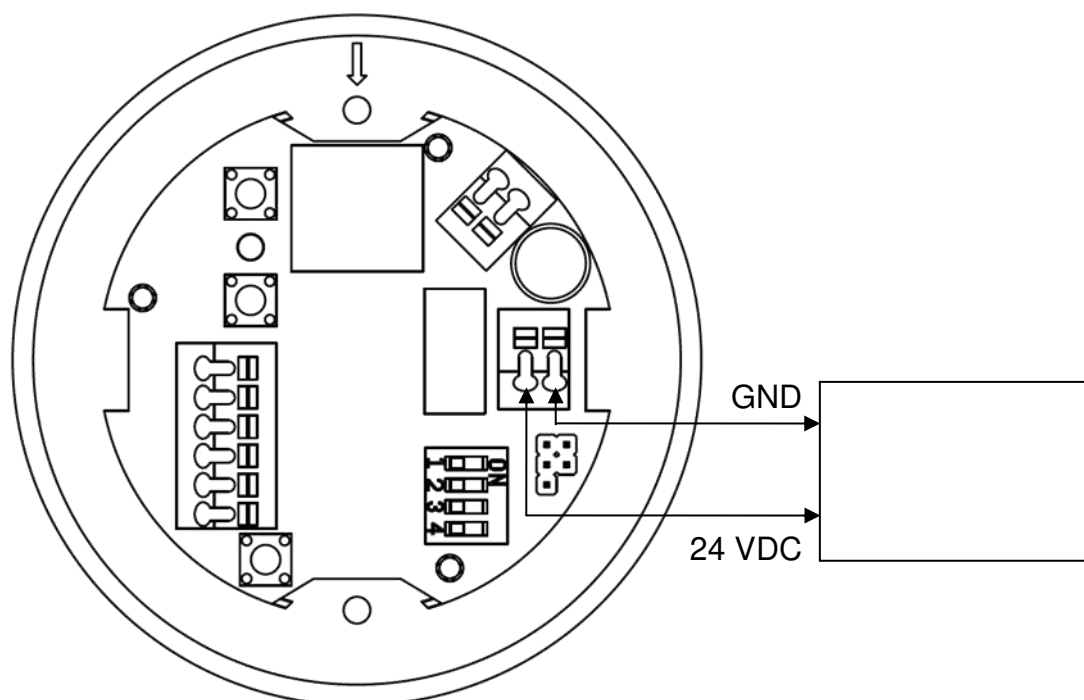
Impuls auf den Taster / Öffnungsknopf.	Die Tür öffnet sich und verbleibt in geöffneter Stellung.
Impuls auf den Taster / Schließknopf während des Öffnens.	Die Tür schließt sich.
Impuls auf den Taster / Schließknopf bei geöffneter Tür.	Die Tür schließt sich.
Impuls auf den Taster / Öffnungsknopf während des Schließens.	Die Tür öffnet sich.

Hinweis: Tritt die Tür beim Schließen bzw. Öffnen auf ein Hindernis, wird die Tür geöffnet bzw. geschlossen. Achtung Quetschgefahr! Beim nächsten Betätigen erfolgt ein erneutes Anlernen.

## Aux-Ausgang

Der Aux-Ausgang ist in Betrieb wenn die Tür geschlossen ist. So kann zum Beispiel eine Türverriegelung gesteuert werden.

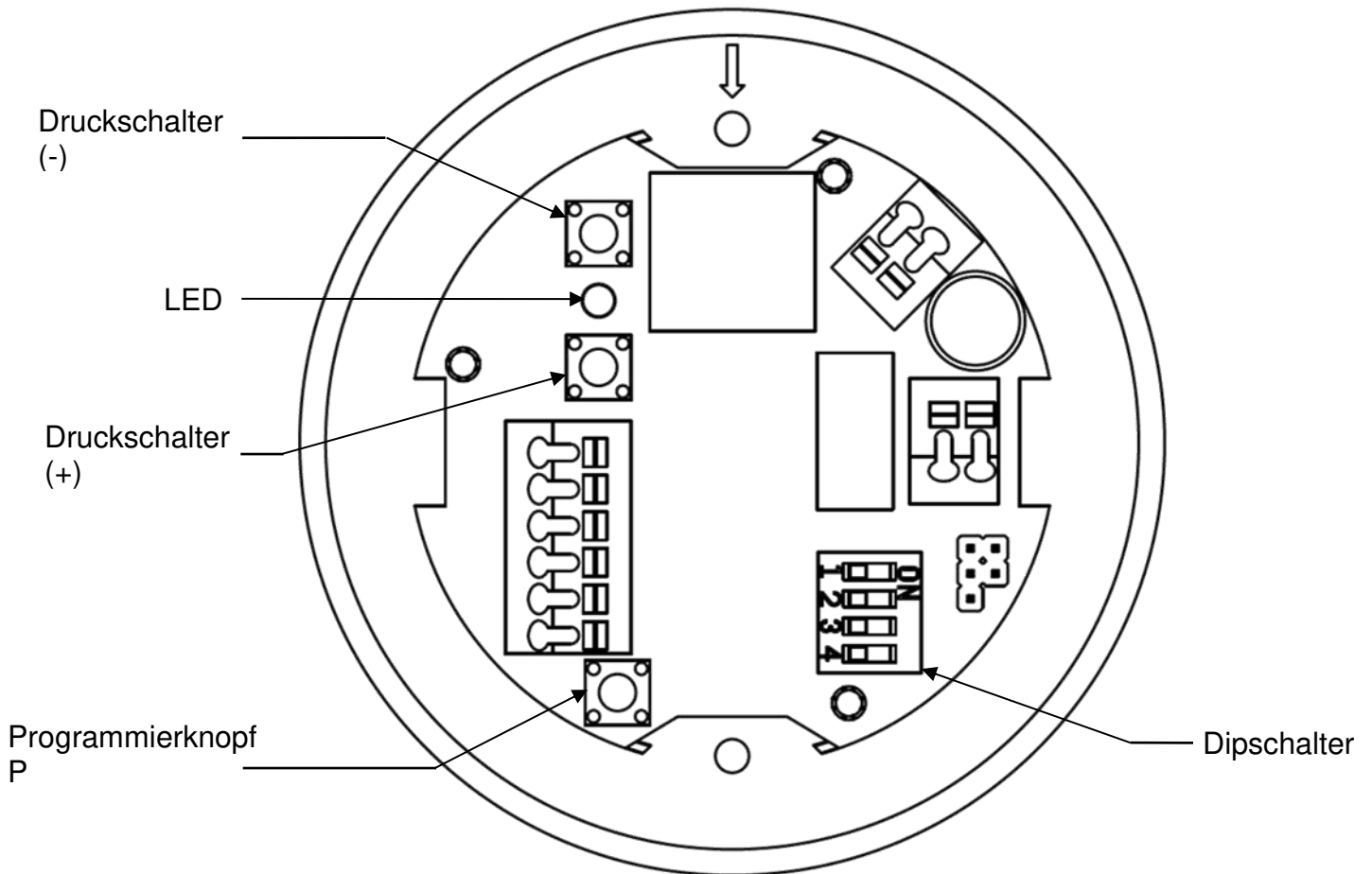
Nach einem Türbefehl erlischt der Aux-Ausgang.



# Parametereinstellung

Folgende Parameter können individuell angepasst werden:

- **Verlangsamung:** Möglichkeit, die Verlangsamungszeit einstellen.
- **Endlagegeschwindigkeit:** Möglichkeit, die Endlagegeschwindigkeit einstellen.
- **Öffnungsgeschwindigkeit:** Möglichkeit, die Öffnungsgeschwindigkeit einstellen.
- **Verzögerungszeit:** 1-10 Sek. Verzögerung bis zur Türschließung.



## Dipschalter Nutzung

Dipschalter	OFF	ON
1	Automatik Betriebsart: automatische Schließung der Tür	Manuell Betriebsart: Impuls auf den Bedienknopf um der Tür zu Öffnen und Schließen
2	Parametereinstellung der <b>Endlagegeschwindigkeit und Verlangsamung</b>	Parametereinstellung der <b>Öffnungsgeschwindigkeit und Verzögerungszeit.</b>
3	Umkehrung der Motordrehrichtung.	
4	Ungenutzt.	

Um die Parameter "Verlangsamung", "Schließgeschwindigkeit", "Öffnungsgeschwindigkeit" und "Verzögerungszeit" individuell anzupassen, gehen Sie bitte wie folgt vor:

### **Verlangsamung:**

1. Dipschalter 2 = OFF stellen.
2. Auf Druckschalter (-) drücken, um Parameteränderung zu beginnen.  
*Die LED blinkt den Wert des Parameters registriert.*
3. Auf BP(-) oder BP(+) drücken, um den Wert des Parameters zu verringern bsw. erhöhen.  
*Die LED blinkt den Wert des Parameters registriert.*
4. Auf Druckschalter BP prog drücken, um die Änderung zu bestätigen.

Empfohlene Einstellung für eine maximale Öffnungsgeschwindigkeit:

- 8 für eine Tür bis 80kg
- 5 für eine Tür bis 40kg
- 2 für eine Tür bis 10kg

### **Schließgeschwindigkeit:**

1. Dipschalter 2 = OFF stellen.
2. Auf Druckschalter (+) drücken, um Parameteränderung zu beginnen.  
*Die LED blinkt den Wert des Parameters registriert.*
3. Die Geschwindigkeit mit Druckschalter (+) erhöhen oder mit Druckschalter (-) verringern.  
*Die LED blinkt den Wert des Parameters registriert.*
4. Programmierknopf P drücken, um die Änderung zu bestätigen.

### **Öffnungsgeschwindigkeit:**

1. Dipschalter 2 = ON stellen.
2. Auf Druckschalter (+) drücken, um Parameteränderung zu beginnen.  
*Die LED blinkt den Wert des Parameters registriert.*
3. Die Geschwindigkeit mit Druckschalter (+) erhöhen oder mit Druckschalter (-) verringern.  
*Die LED blinkt den Wert des Parameters registriert.*
4. Programmierknopf P drücken, um die Änderung zu bestätigen.

### **Verzögerungszeit:**

1. Dipschalter 2 = ON stellen.
2. Auf Druckschalter (-) drücken, um Parameteränderung zu beginnen.  
*Die LED blinkt den Wert des Parameters registriert.*
3. Die Geschwindigkeit mit Druckschalter (+) erhöhen oder mit Druckschalter (-) verringern.  
*Die LED blinkt den Wert des Parameters registriert.*
4. Programmierknopf P drücken, um die Änderung zu bestätigen.

### **Werkseinstellung:**

1. Den Programmierknopf P für ca. 5 Sekunden gedrückt halten.  
*Die LED leuchtet auf und bleibt dauerhaft an.*
2. Den Programmierknopf P für ca. 5 Sekunden gedrückt halten.  
*Die LED blinkt ausgeschaltet und blinkt schnell: die Einstellungen werden zurückgesetzt.*

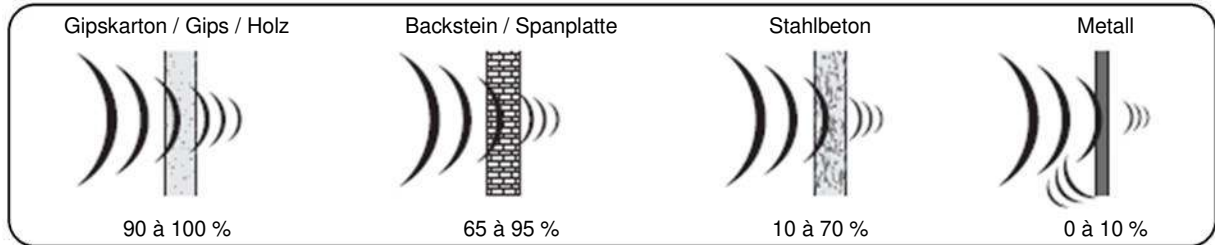
# Funksynchronisation

## 1 – Funkspezifikationen:

Frequenz: 433,92 MHz

Reichweite der Sender: 70 m im freien Feld\*

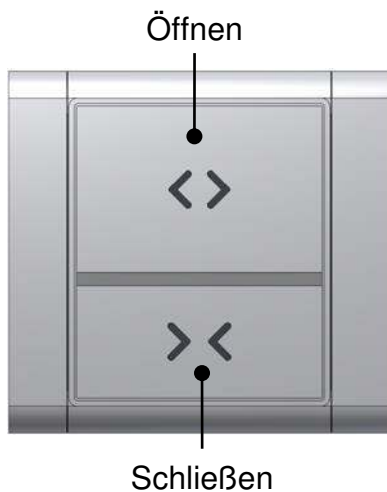
\* Die Ausbreitung von Funkwellen hängt von der Art der zu durchquerenden Umgebung ab. Je nach Bebauungsart ist die Reichweite der Funkwellen länger bzw. kürzer:



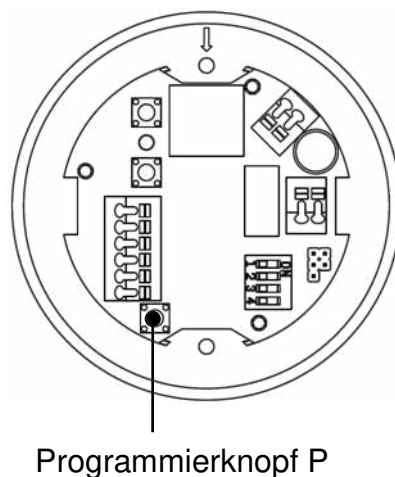
Bei schlechtem Empfang kann ein Funkverstärker verwendet werden. Ref: C0004760

## 2 – Bedienung:

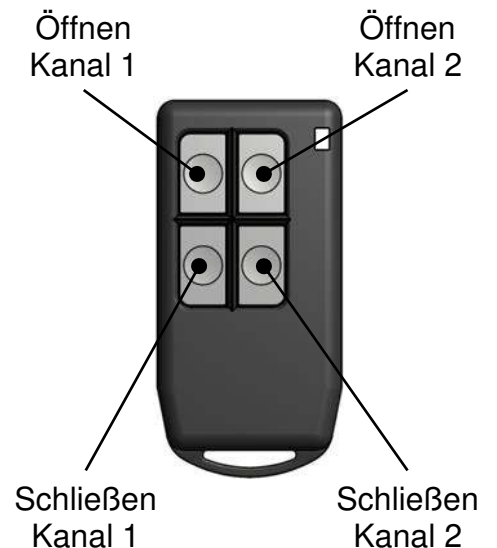
### Taster



### Elektronikkarte



### Fernbedienung



### Synchronisation eines Tasters:

1. Den Programmierknopf P für ca. 5 Sekunden gedrückt halten.

*Die LED leuchtet auf und bleibt dauerhaft an (Schaltung im Modus „Funksynchronisation“).*

2. Während die LED leuchtet (Dauerleuchten): die Tasten „Öffnen“ und „Schließen“ des Tasters gleichzeitig drücken.

*Die LED blinkt schnell und erlischt: Der Taster ist synchronisiert.*

### Synchronisation einer Fernbedienung:

1. Den Programmierknopf P für ca. 5 Sekunden gedrückt halten.

*Die LED leuchtet auf und bleibt dauerhaft an (Schaltung im Modus „Funksynchronisation“).*

2. Während die LED leuchtet (Dauerleuchten): die Tasten „Öffnen“ und „Schließen“ der Fernbedienung gleichzeitig drücken.

*Die LED blinkt schnell und erlischt: Die Fernbedienung ist synchronisiert.*

Hinweise: Es können mehrere Geräte mit demselben Sender sowie auch mehrere Sender mit demselben Gerät synchronisiert werden.



### **Löschen eines Tasters:**

1. Den Programmierknopf P für ca. 5 Sekunden gedrückt halten.  
*Die LED leuchtet auf und bleibt dauerhaft an (Schaltung im Modus „Funksynchronisation“).*
2. Den Programmierknopf P kurz drücken.  
*Die LED blinkt langsam (Schaltung im Modus „Funksynchronisation löschen“).*
3. Während die LED blinkt, die Tasten „Öffnen“ und „Schließen“ des Tasters gleichzeitig drücken.  
*Die LED blinkt schnell und erlischt: der Taster ist gelöscht.*

### **Löschen einer Fernbedienung:**

1. Den Programmierknopf P für ca. 5 Sekunden gedrückt halten.  
*Die LED leuchtet auf und bleibt dauerhaft an (Schaltung im Modus „Funksynchronisation“).*
2. Den Programmierknopf P kurz drücken.  
*Die LED blinkt langsam (Schaltung im Modus „Funksynchronisation löschen“).*
3. Während die LED blinkt, die Tasten „Öffnen“ und „Schließen“ der Fernbedienung gleichzeitig drücken.  
*Die LED blinkt schnell und erlischt: die Fernbedienung ist gelöscht.*

### **Löschen aller Sender (Taster, Fernbedienung):**

1. Den Programmierknopf P für ca. 5 Sekunden gedrückt halten.  
*Die LED leuchtet auf und bleibt dauerhaft an.*
2. Den Programmierknopf P für ca. 5 Sekunden gedrückt halten.  
*Die LED blinkt schnell und erlischt: kein Schalter ist synchronisiert und die Einstellungen werden zurückgesetzt.*

### **Weitere Informationen:**

Wenn die Schaltung auf eine Funkkennung wartet (Dauerleuchten der LED – Speichern – oder langsames Blinken – Löschen), erlischt die LED jeweils nach 20 Sekunden ohne Betätigung: die Schaltung ist dann in den Normalmodus zurückgekehrt und die Befehle müssen von Beginn an neu eingegeben werden.

Wenn die Schaltung sich im Modus „Funksynchronisation löschen“ befindet, wird die LED durch ein kurzes Drücken auf den Programmierknopf ausgeschaltet. Die Schaltung kehrt damit in den normalen Funktionsmodus.

# Produktwartung

Nach der Montage sollten alle 6 Monate folgende Pflegearbeiten und Kontrollen durchgeführt werden.

## Ohne Stromversorgung:

- Die beweglichen Teile reinigen (die Innenkante der Schiene).
- Die Riemenspannung überprüfen.
- Die korrekte Ausrichtung der Türen und die Stellung der Anschläge überprüfen.

## Mit Stromversorgung:

- Die Stabilität der Tür überprüfen. Die Bewegung muss regelmäßig und ohne Reibung sein.
- Den ordentlichen Betrieb der Steuerfunktion überprüfen.

# Problembhebung

Fehlerbeschreibung	Mögliche Ursachen	Lösungen
Motor läuft nicht.	Falscher Anschluss des Versorgungsgeräts.	Anschluss des Steuergeräts an die Stromversorgung überprüfen.
	Anlernen nicht erfolgt.	Anlernverfahren starten (s. Bedienungsanleitung).
Der Motor schließt sich, wenn Öffnen angefordert wird.	Umkehrung der Motor Drehrichtung.	Den Dipschalter 3 auf ON umschalten (s. die Parametereinstellung Bedienungsanleitung).
Die Tür öffnet sich nach einem Schließvorgang.	Hindernis im Weg.	Hindernis beseitigen.
	Schlechtes Anlernen.	Anlernen wiederholen.
	Falschen Ausrichtung der Türen.	Anlernen wiederholen und die gute Ausrichtung überprüfen.
Die Tür bleibt öffnen.	Befestigungswinkel (Antriebsriemen/Tür) ist nicht genug angezogen.	Befestigungswinkel überprüfen.
Das Anlernen ist erfolgt, aber die Tür öffnet sich nicht bei kabelgebundener Steuerung (Bedienknopf).	Falscher Anschluss der Steuerung.	Steuerungsanschluss überprüfen.
	Schlechtes Anlernen.	Anlernen wiederholen.
Das Anlernen ist erfolgt, aber die Tür öffnet sich nicht bei Funksteuerung.	Batterie defekt.	Batterie überprüfen und falls erforderlich auswechseln.
	Schlechtes Anlernen.	Anlernen wiederholen.
	Synchronisation der Funksteuerung nicht erfolgt.	Synchronisation der Funksteuerung durchführen. (s. Bedienungsanleitung).
Die Tür öffnet sich nur schwer.	Falscher Einbau der Tür.	Türmontage überprüfen. Diese muss sich von Hand leicht betätigen lassen.
	Motordrehzahl unzureichend.	Türgeschwindigkeit mit Hilfe des Einstellknopfs einstellen (s. die Parametereinstellung Bedienungsanleitung).
Der Antrieb ist laut (Klappergeräusch).	Riemen locker.	Riemen einstellen.

