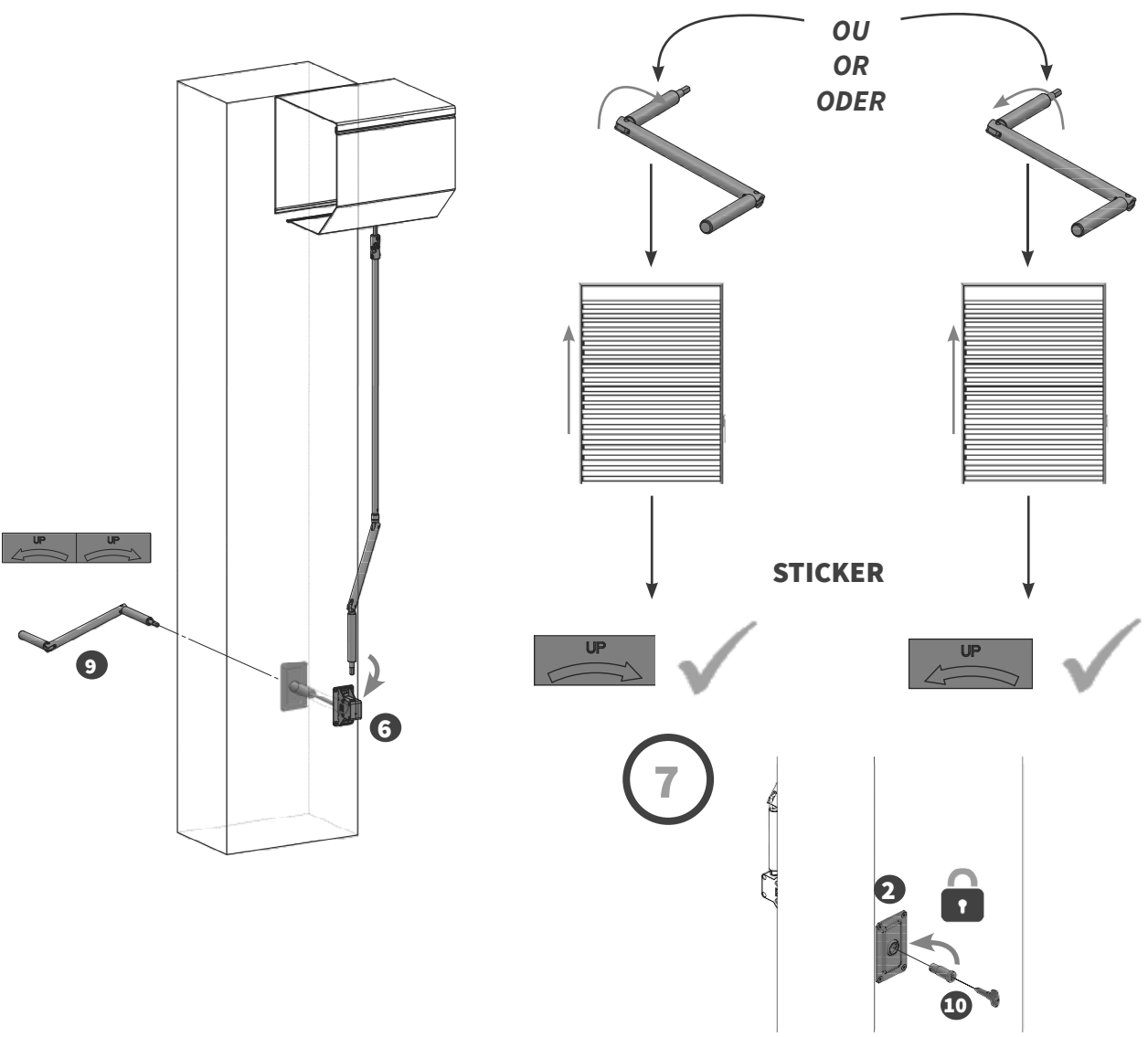


6



En pose sur coulisse, les pièces 2 - 3 - 4 - 5 ne sont pas utilisées.  
 When guide fitting, parts 2 - 3 - 4 - 5 won't be used.

Bei einer Montage auf der Führungsschiene, werden die Teile 2 - 3 - 4 - 5 nicht benötigt.



Si vous souhaitez rallonger la manivelle, vous pouvez utiliser la douille 4 et la tige 6p7 3 afin d'échapper aux murs latéraux.

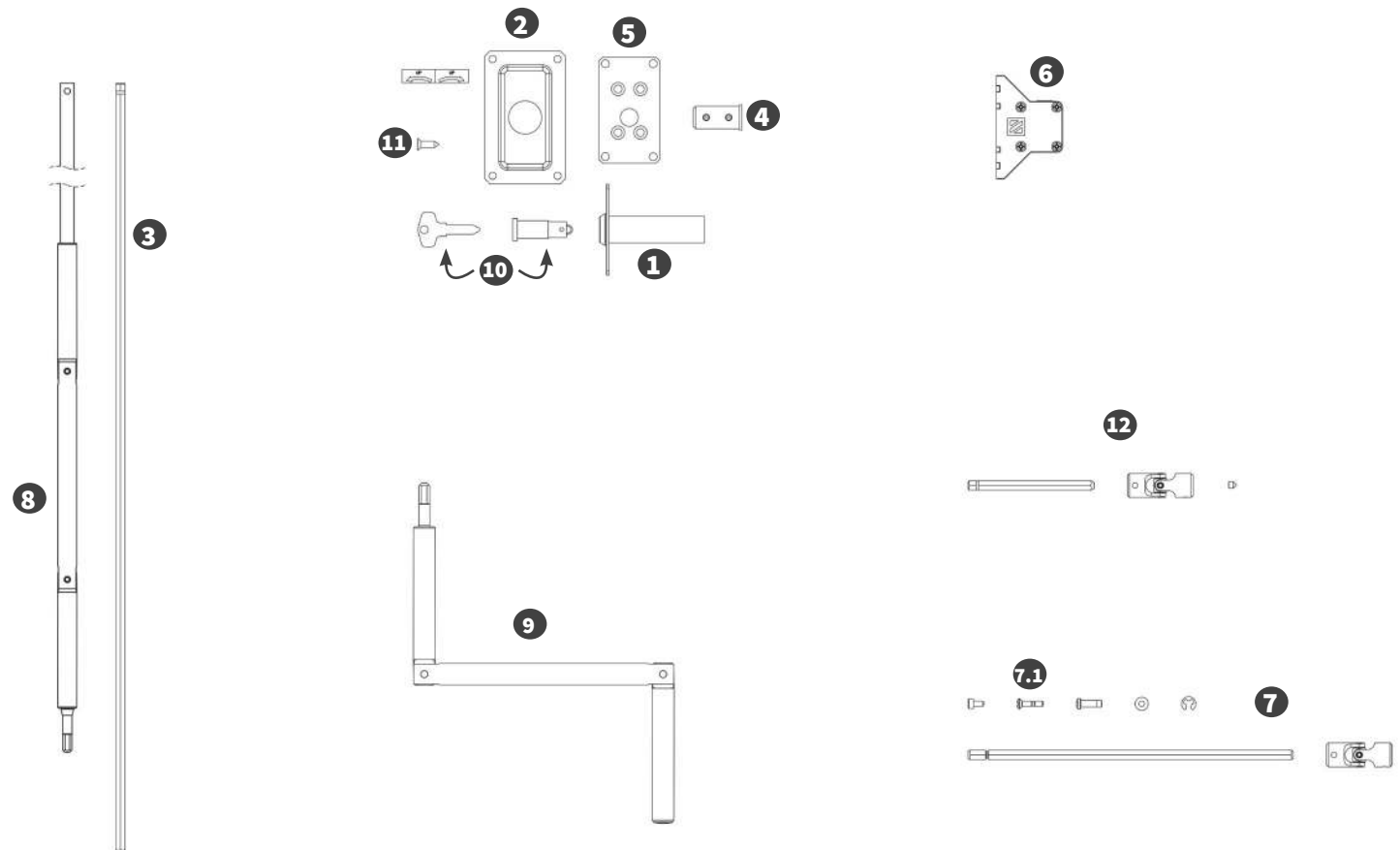
For extension of the handle, use part n°4 and hex 7mm rod. It will enable to keep away from the wall.

Wenn Sie sich vom Mauerwerk entfernen möchten, können Sie die Teile Nr. 4 und 3 verwenden.



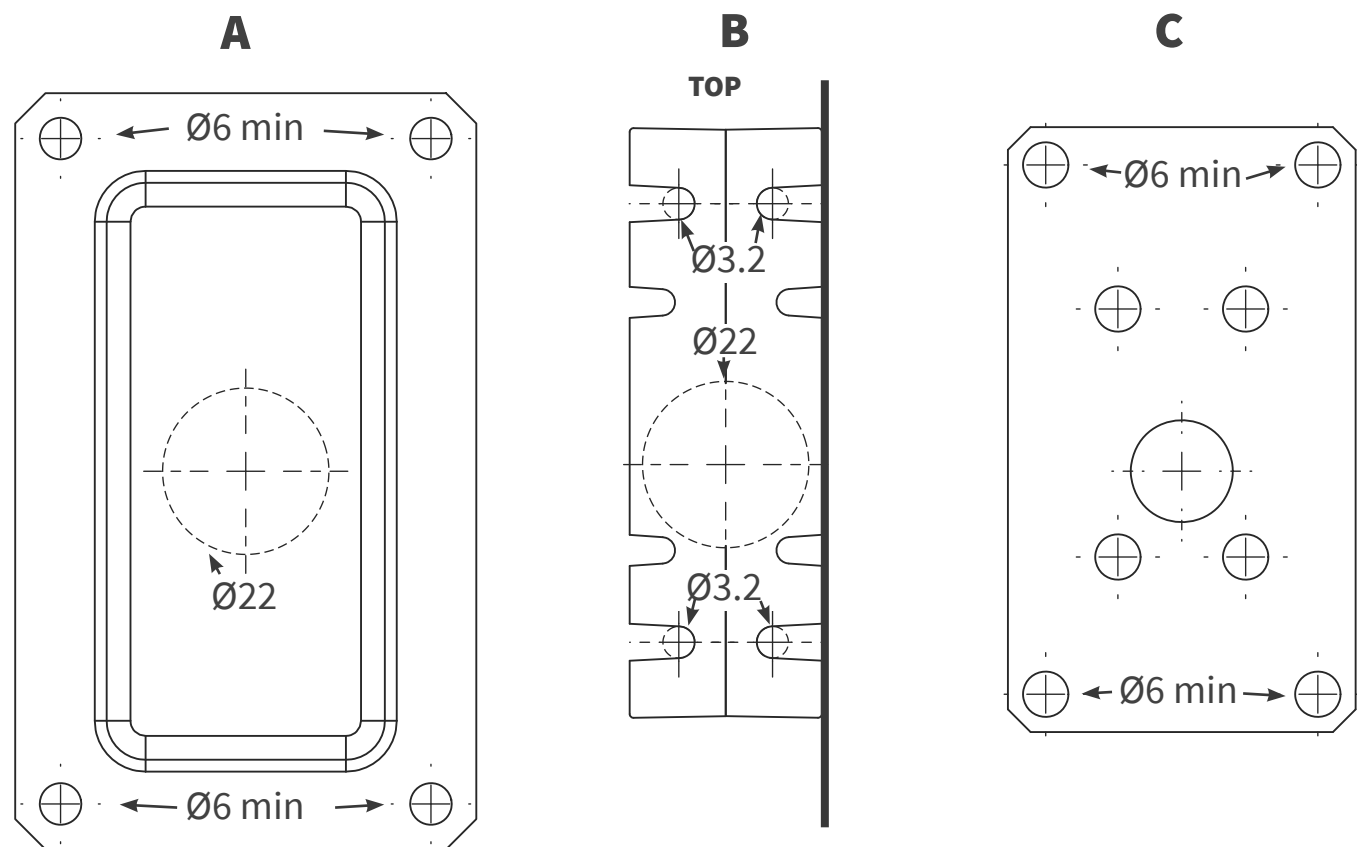
ZURFLÜH-FELLER

D690FG



N°6665C

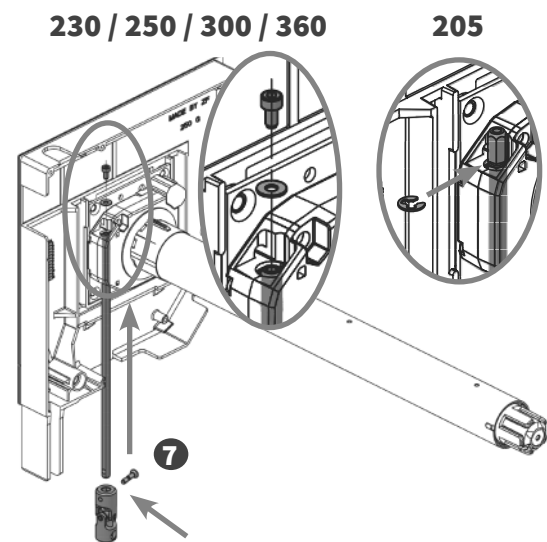
1



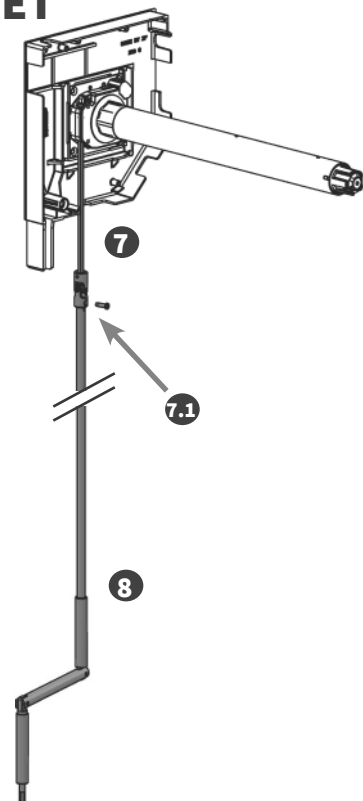
**COMMUN / COMMON / VERBREITET**

1

Taille Joue Endplate Size Alukopfstücke Größe	Utilisation Use Verwendung	H mm
205	☉	1460
230	☉ + ☉	1460
250	☉ + ☉	1460
300	☉ + ☉	1425
360	☉ + ☉	1425

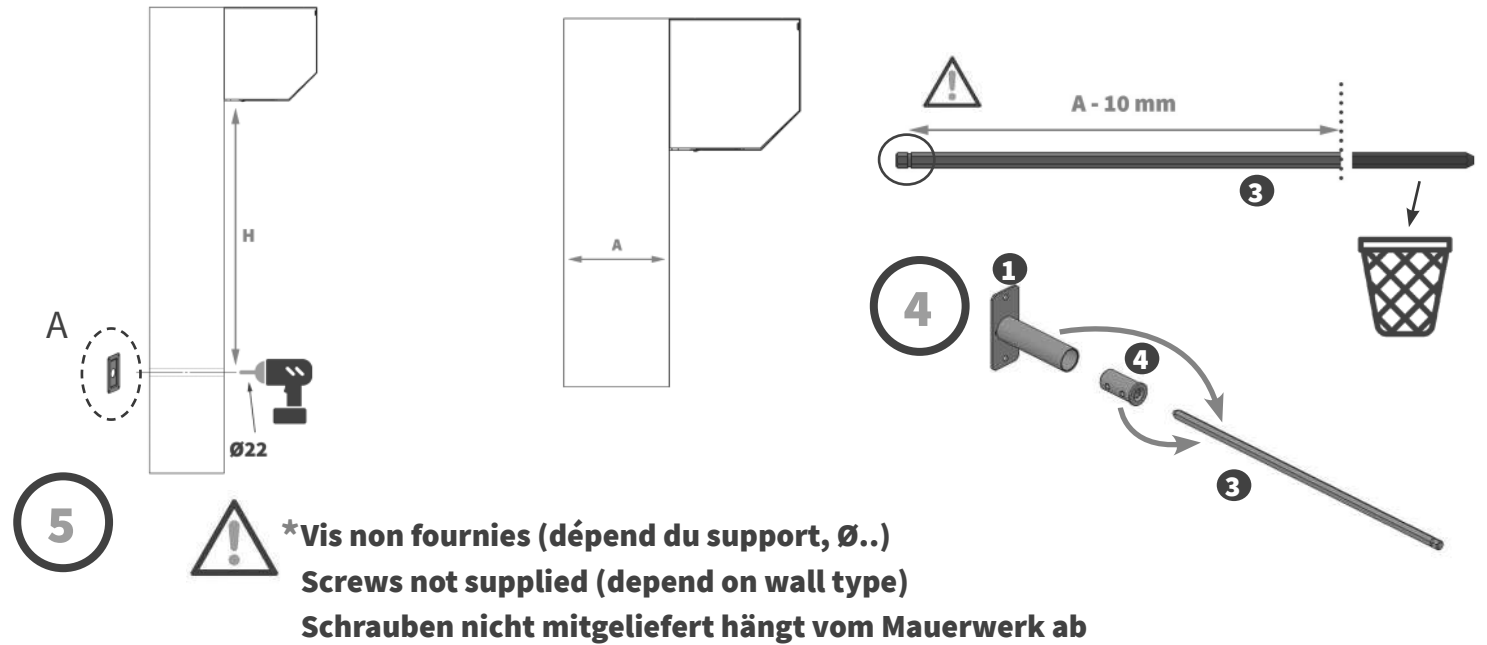


2



3

**MONTAGE SUR MUR  
INSTALLATION ON WALL  
MONTAGE AUF DEM MAUERWERK**



**MONTAGE SUR COULISSE  
GUIDE FITTING  
MONTAGE AUF DER FÜHRUNGSSCHIENE**

